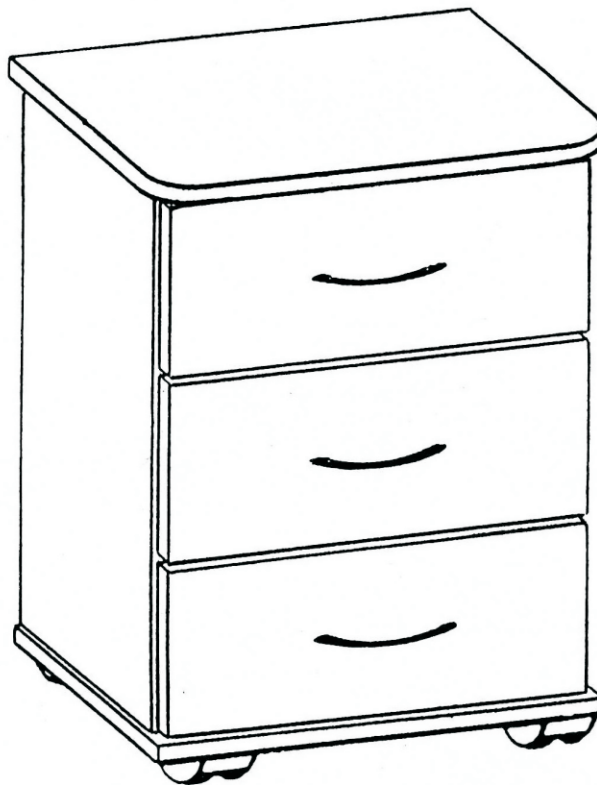


ТЯ 4001М2

ТУМБА

инструкция по сборке

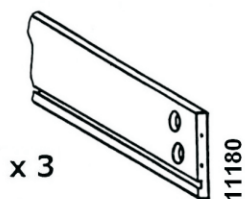
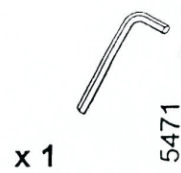
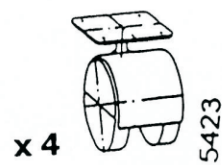
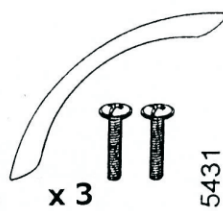
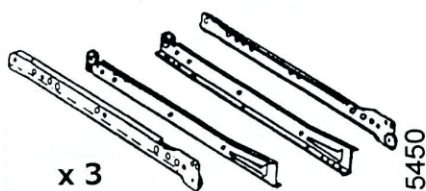
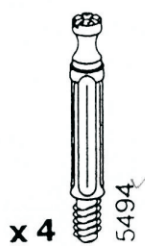
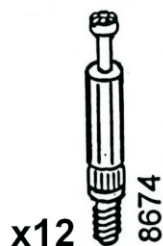
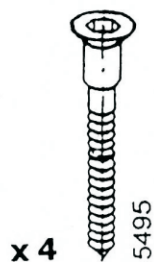


Уважаемый покупатель,
приступая к сборке, пожалуйста, внимательно изучите данную инструкцию!
Благодарим Вас за покупку!

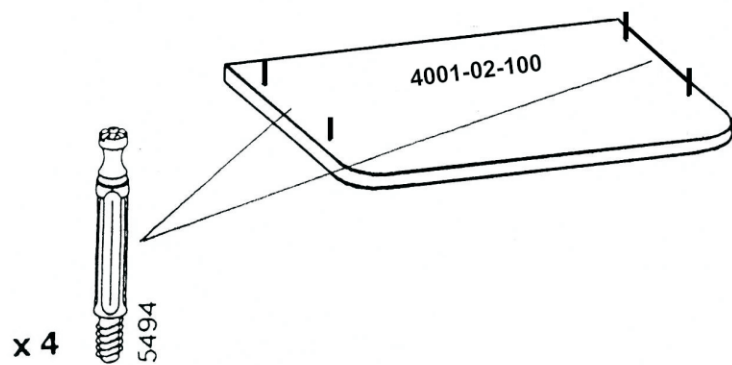
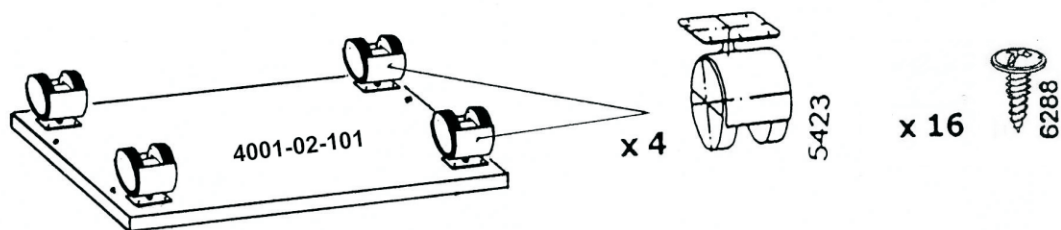
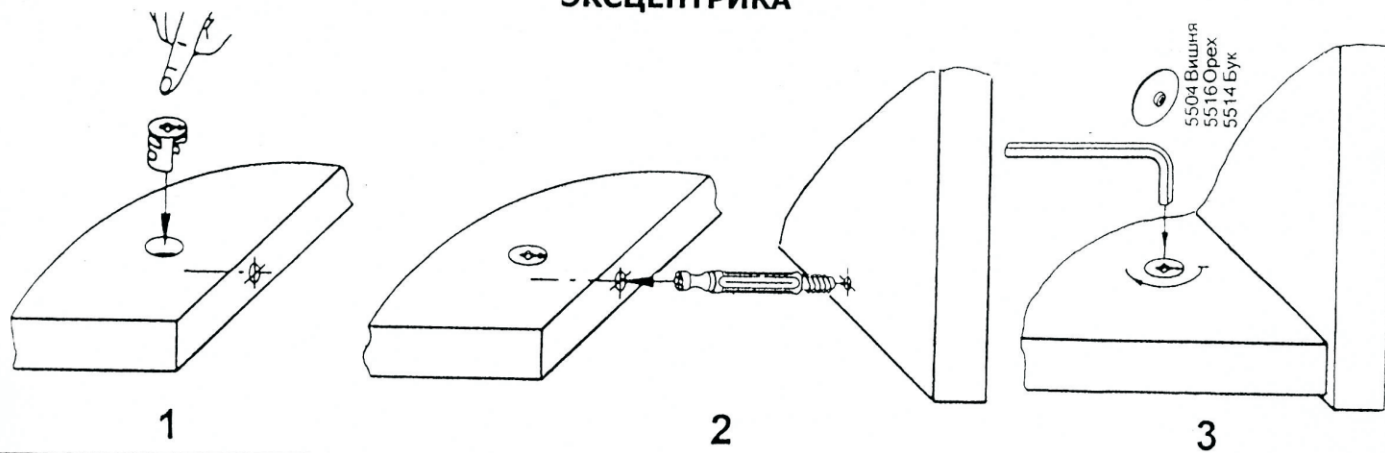
КОМПЛЕКТ ДЕТАЛЕЙ

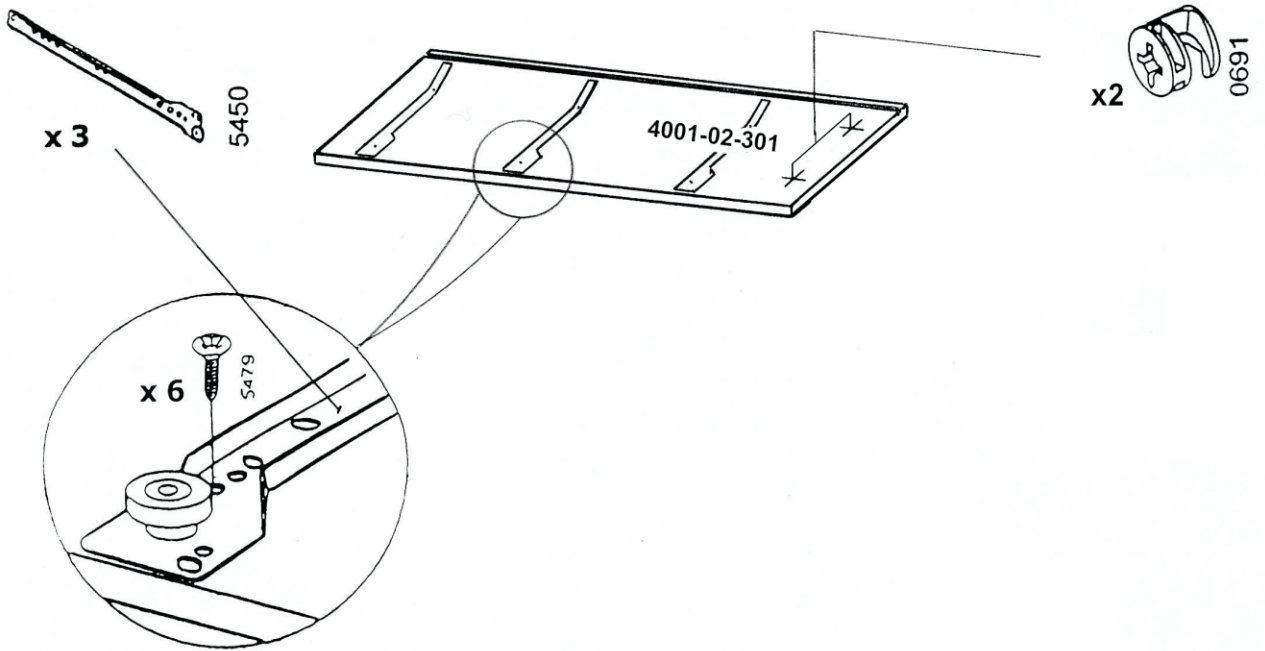
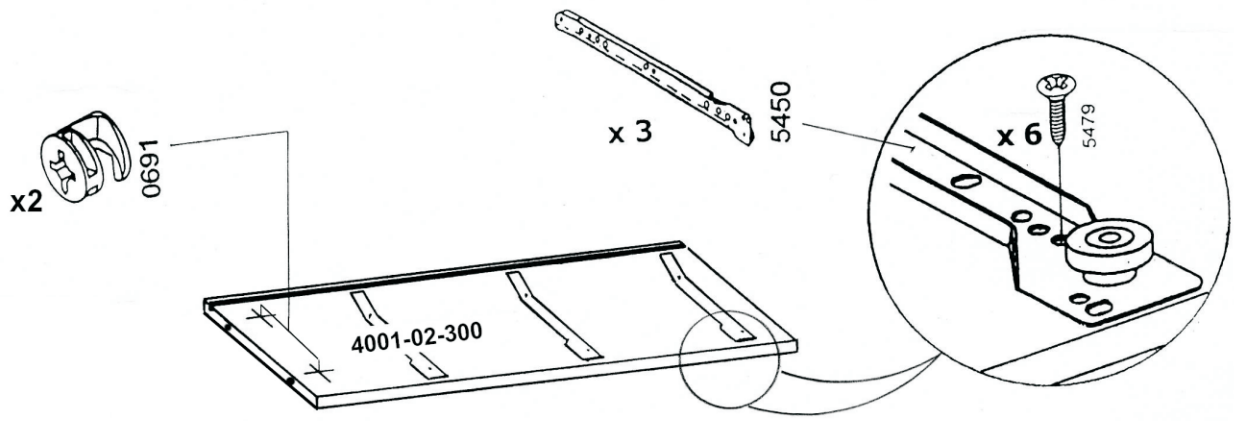
Наименование детали	Обозначение детали	Кол-во шт.
Столешница	4001-02-100	1
Основание	4001-02-101	1
Боковина левая	4001-02-300	1
Боковина правая	4001-02-301	1
Стенка задняя	4001-02-400	1
Панель передняя ящика	4001-02-500	3
Дно ящика	4001-02-501	3

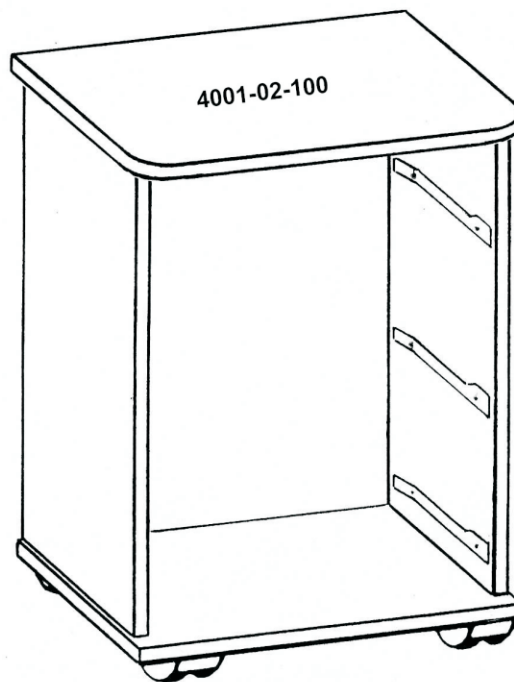
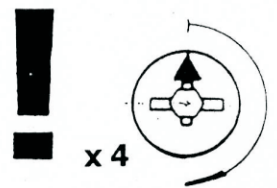
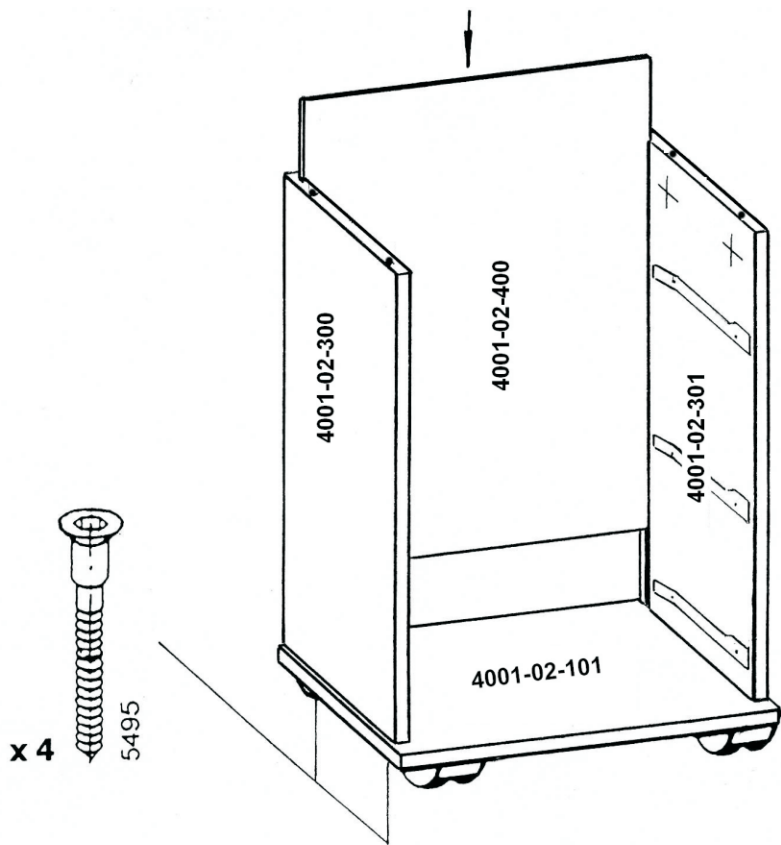
МЕТИЗЫ И ФУРНИТУРА



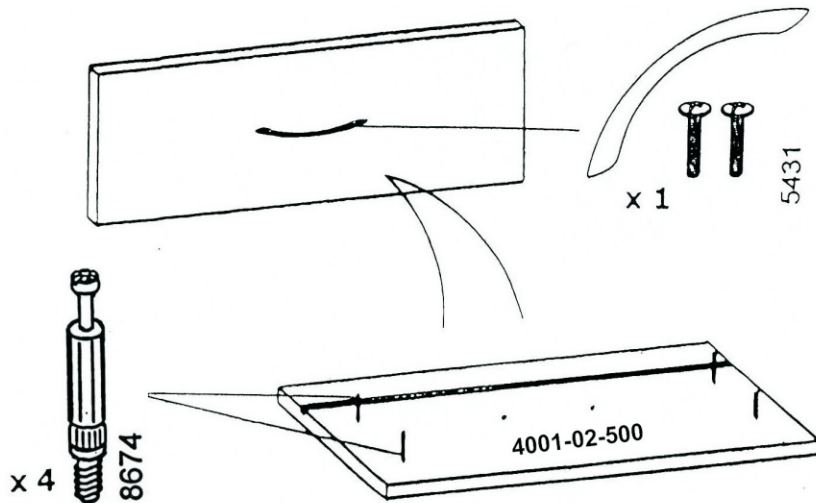
УСТАНОВКА И ЗАТЯЖКА ЭКСЦЕНТРИКА







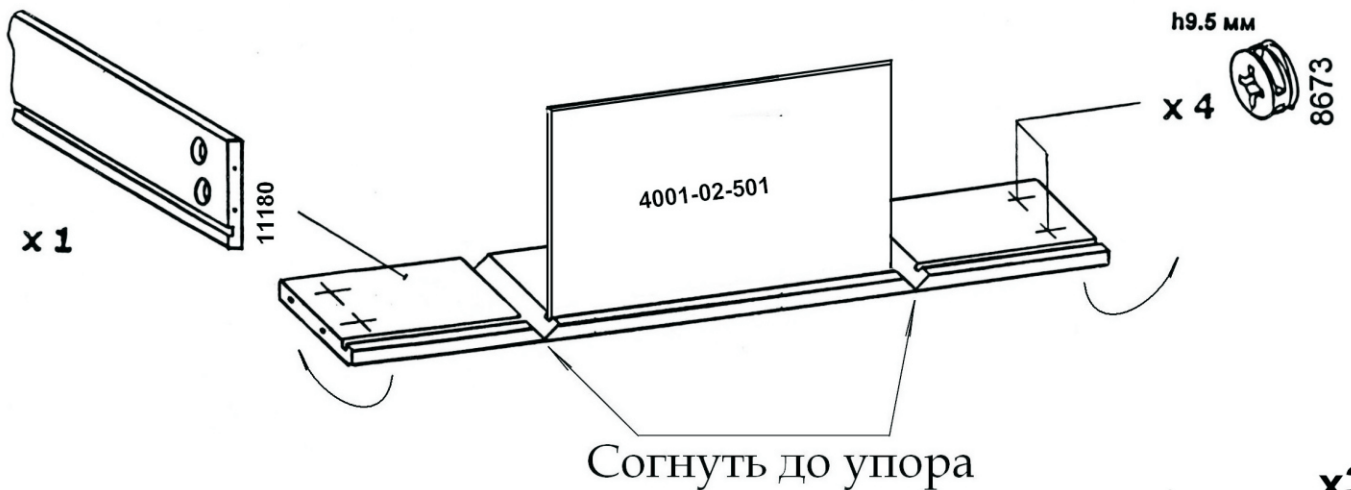
4



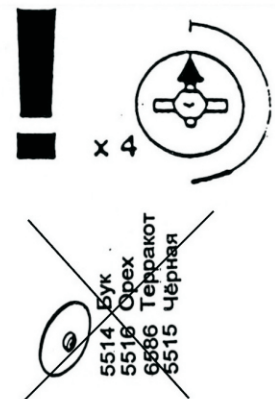
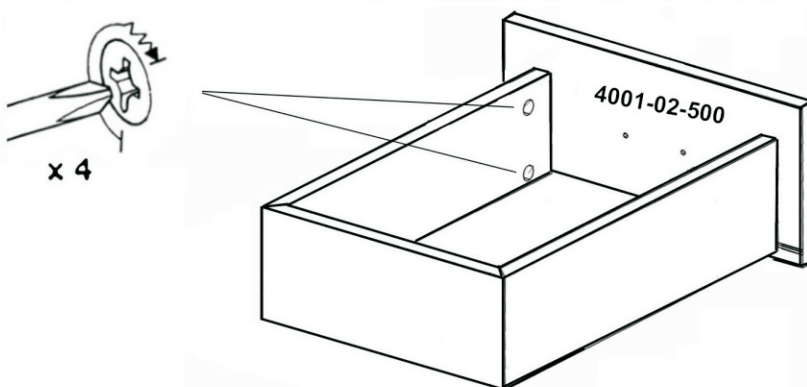
x3

ВНИМАНИЕ!

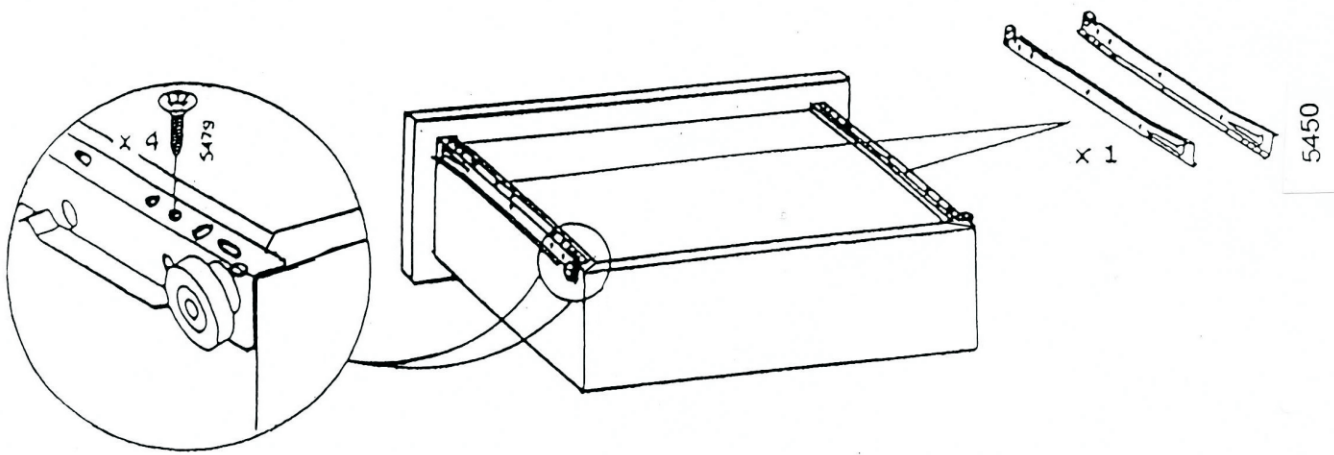
При сборке ящиков, детали подлежащие сгибу должны быть комнатной температуры!



x3



x3



x 3



6