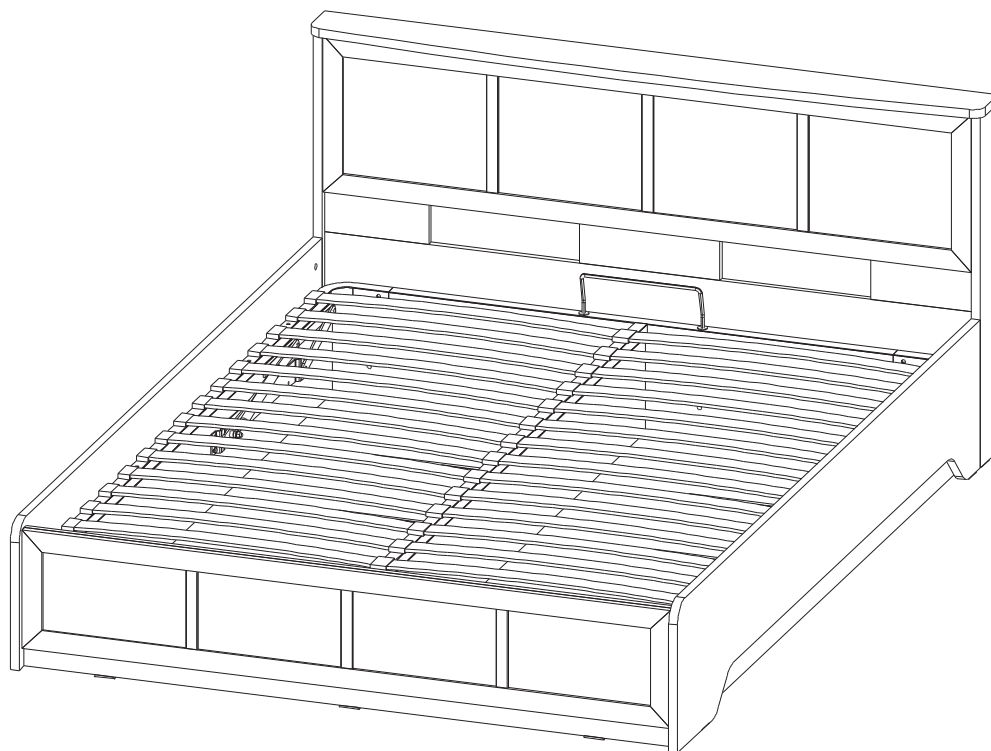


КРОВАТЬ 1600
СЛО41
ИНСТРУКЦИЯ ПО СБОРКЕ



Уважаемый покупатель!

Во избежание затруднений при сборке, пожалуйста пользуйтесь услугами профессиональных сборщиков!

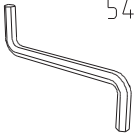
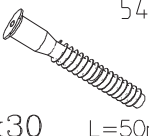
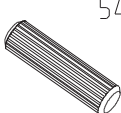
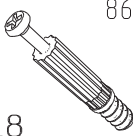
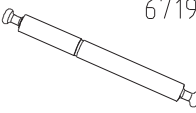
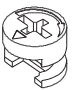
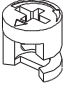


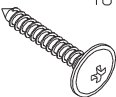

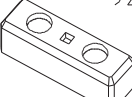
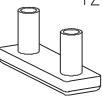




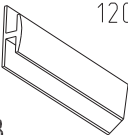

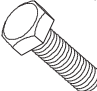
Приступая к самостоятельной сборке, внимательно изучите данную инструкцию!

Благодарим Вас за покупку!

КОМПЛЕКТ ДЕТАЛЕЙ

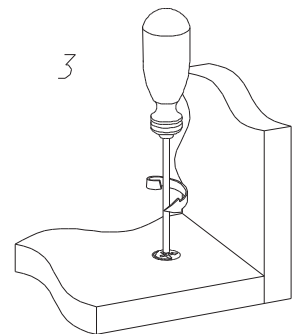
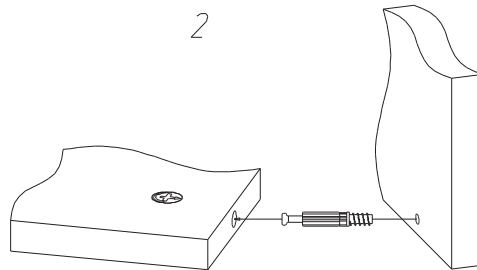
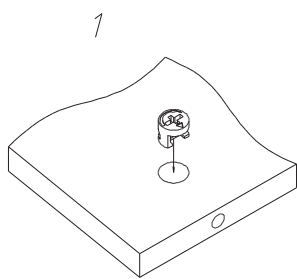
НАИМЕНОВАНИЕ	ОБОЗНАЧЕНИЕ	КОЛ-ВО	НАИМЕНОВАНИЕ	ОБОЗНАЧЕНИЕ	КОЛ-ВО
Полка	СЛО41-00-100	1	Задняя стенка	СЛО41-00-400	1
Бок левый	СЛО41-00-300	1	Задняя стенка 1	СЛО41-00-401	1
Бок правый	СЛО41-00-301	1	Задняя стенка 2	СЛО41-00-402	1
Бок изголовья левый	СЛО41-00-302	1	Задняя стенка 3	СЛО41-00-403	1
Бок изголовья правый	СЛО41-00-303	1	Стенка ящика	СЛО41-00-404	2
Бок ящика	СЛО41-00-304	2	Стенка ножная	СЛО41-00-405	1
Перегородка	СЛО41-00-305	1	Дно ящика	СЛО41-00-500	5

МЕТИЗЫ И ФУРНИТУРА*

 5471 x1	 5495 x30 L=50мм	 5488 x20	 8674 x18	 6719 x10	 0691 x30 h=12.5	 9152 x8 h=15.4
 11254 x90	 5479 x18	 10358 x16	 7299 x8	 9240 x4	 12868 x12	 5515 x38
 5412 x30	 9644 x8	 11522 x8	 12015 x8	 13527 x18	 11523 x8	

* Фирма оставляет за собой право заменять некоторые элементы фурнитуры (с сопутствующим изменением количества метизов для ее крепления).

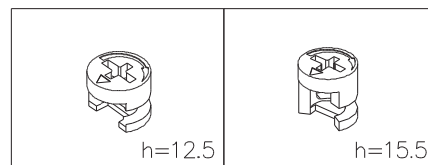
УСТАНОВКА И ЗАТЯЖКА ЭКСЦЕНТРИКА



ПРИ УСТАНОВКЕ ЭКСЦЕНТРИКА БУДЬТЕ ВНИМАТЕЛЬНЫ!

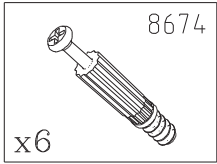
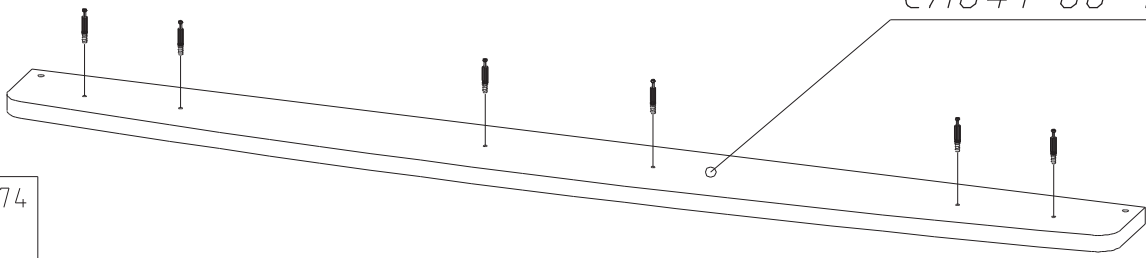
В изделие встречаются эксцентрики разной высоты.

Смотри соответствующие указания в схеме сборки.

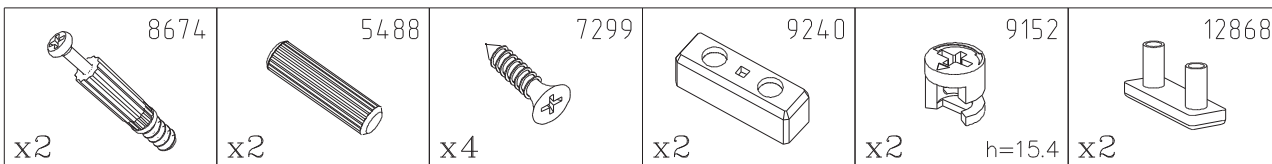
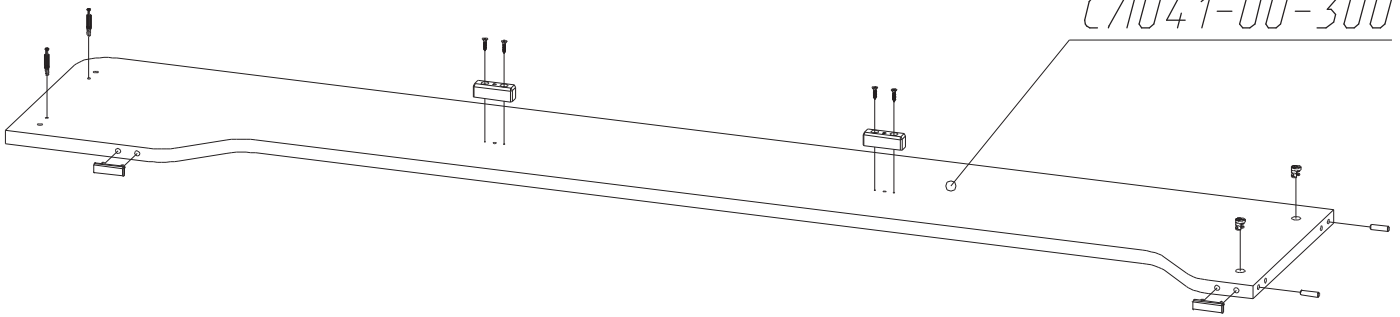


ПОРЯДОК СБОРКИ

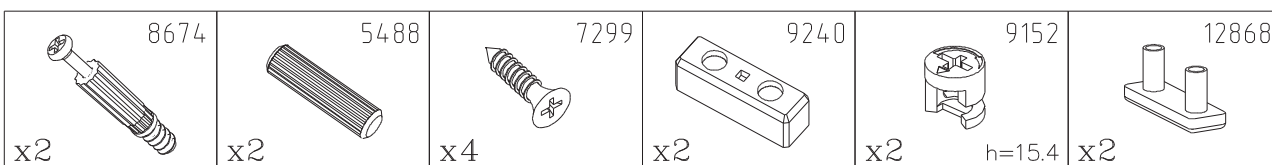
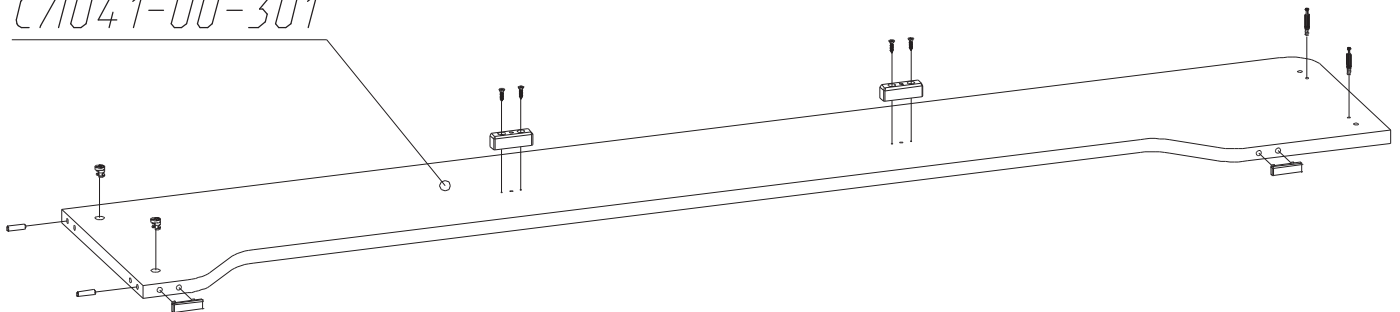
СЛО41-00-100

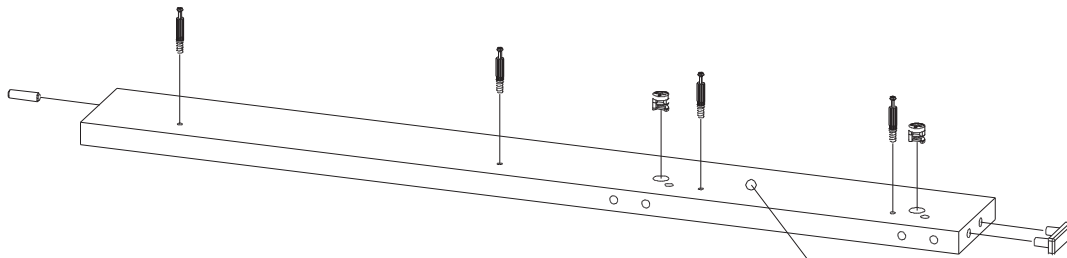


СЛО41-00-300



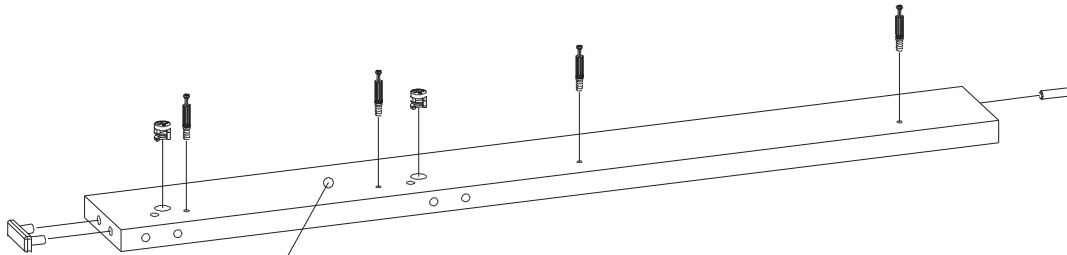
СЛО41-00-301





5488	8674	9152	12868
x1	x4	x2 h=15.4	x1

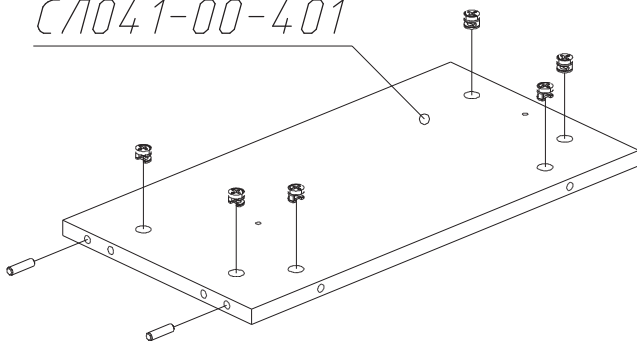
C/041-00-302



C/041-00-303

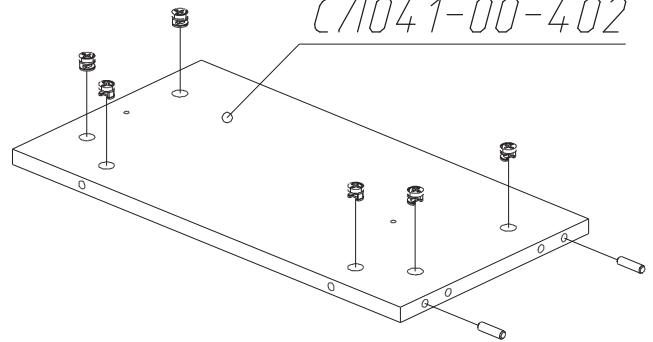
5488	8674	9152	12868
x1	x4	x2 h=15.4	x1

C/041-00-401



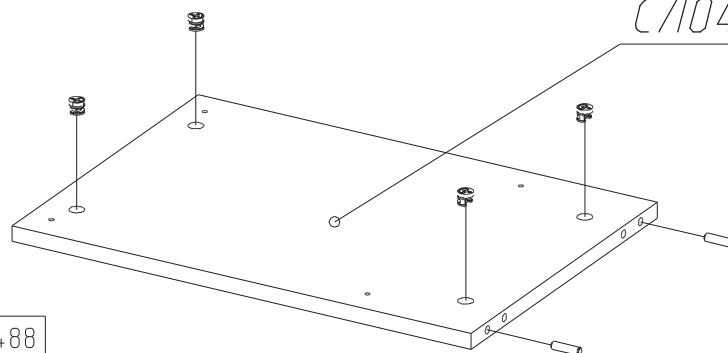
0691	5488
x6 h=12.5	x2

C/041-00-402

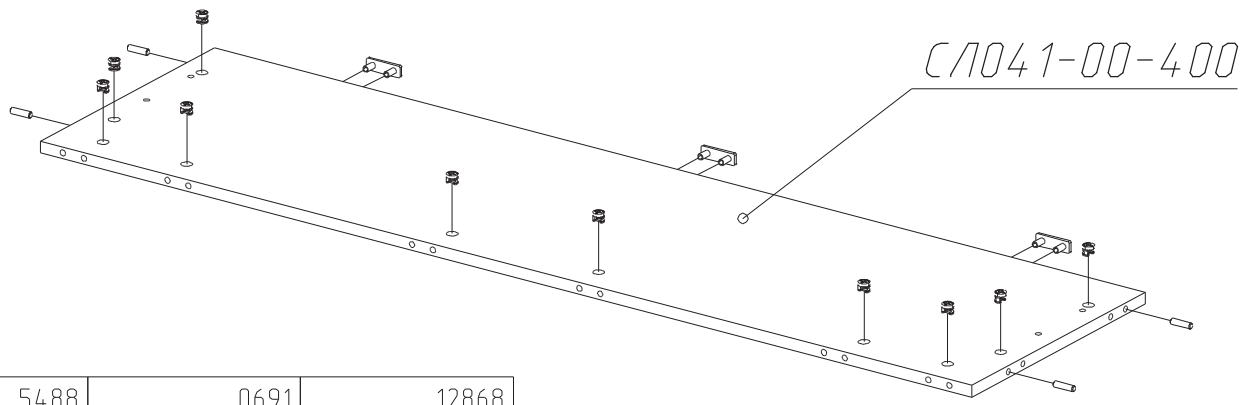


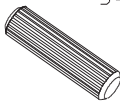

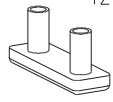
0691	5488
x6 h=12.5	x2

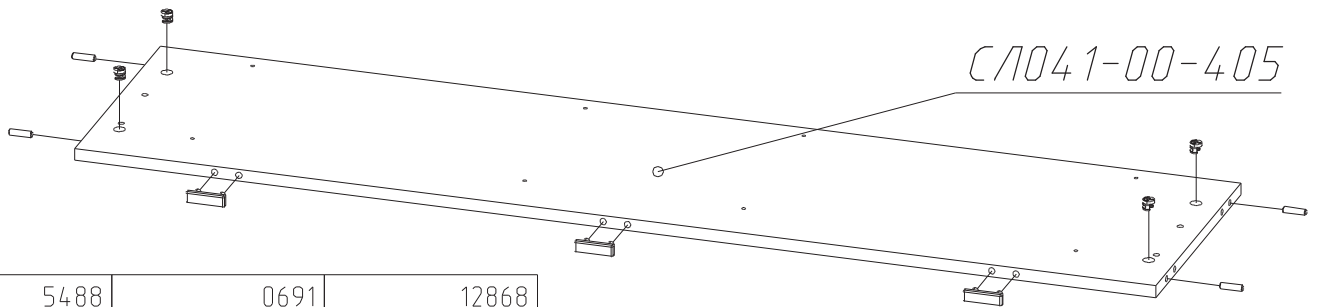
C/041-00-403

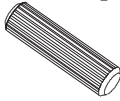
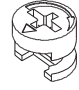
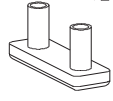


0691	5488
x4 h=12.5	x2



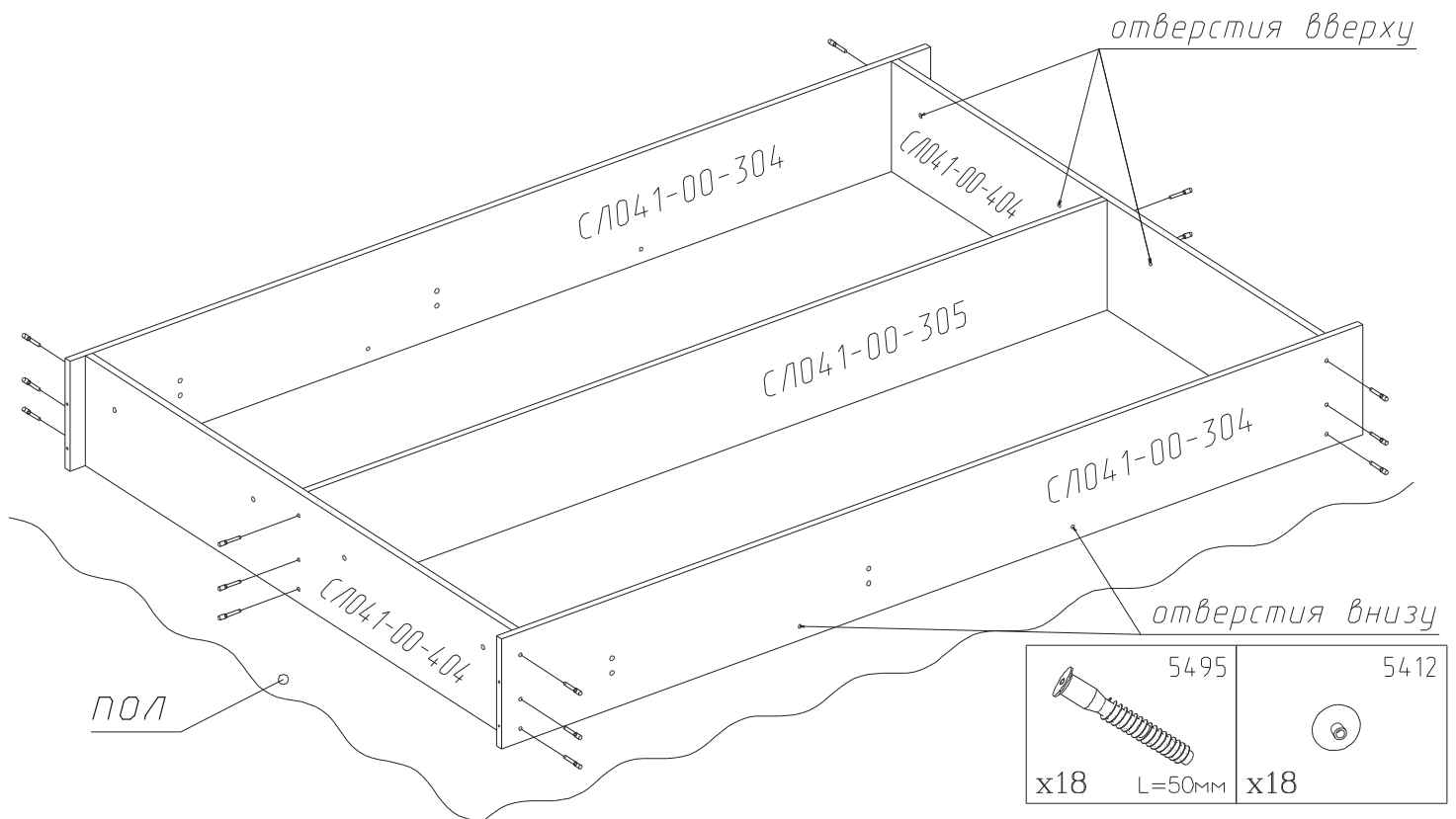
	5488		0691		12868
x4		x10	h=12.5	x3	



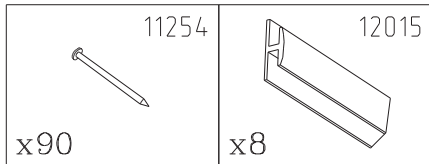
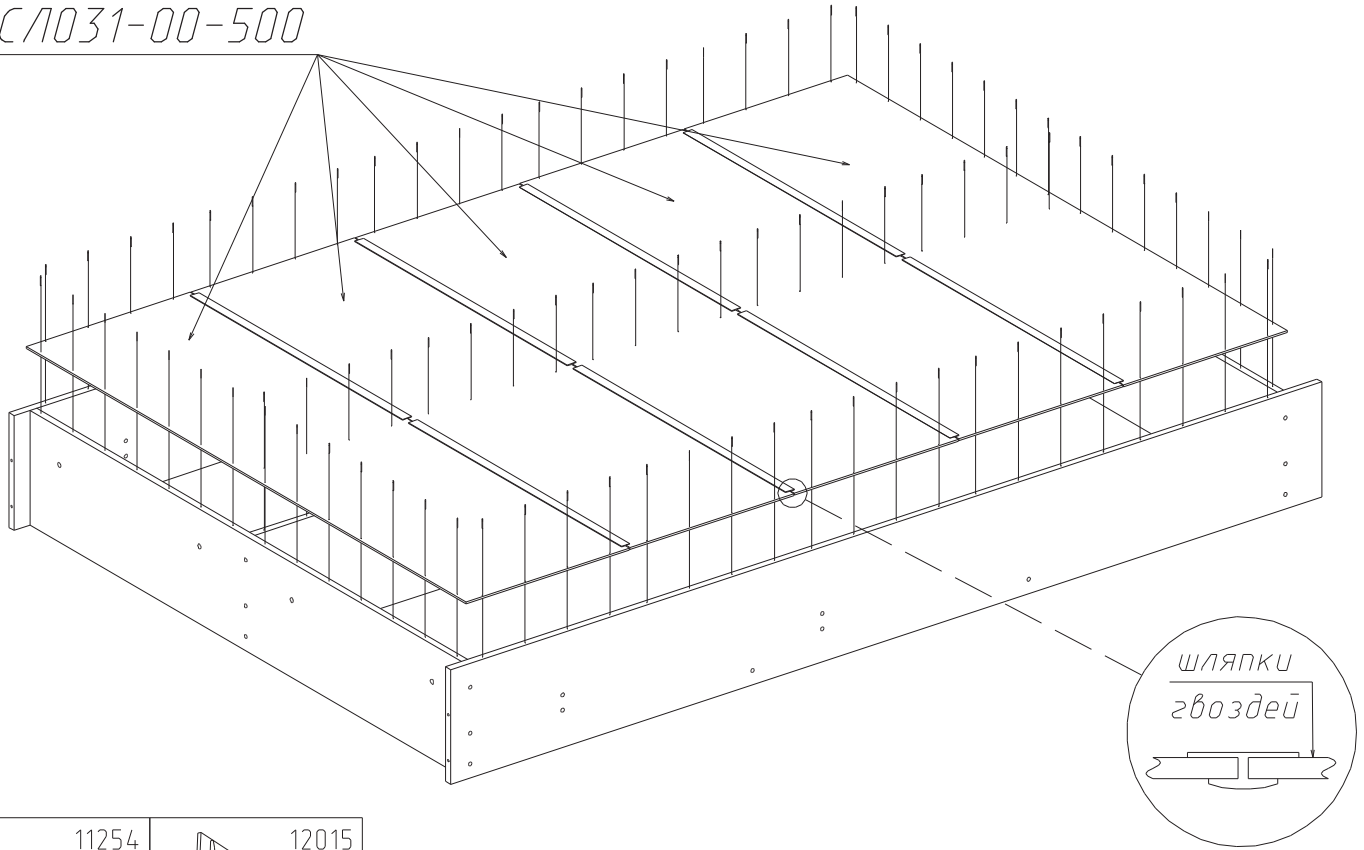
	5488		0691		12868
x4		x4	h=12.5	x3	

ВНИМАНИЕ

Чтобы не перепутать сторону к которой прибивается дно ящика, и не вращать ящик два раза. Собирать ящик нужно так, чтобы отверстия на деталях СЛО41-00-404 были ориентированы вверх, а на деталях СЛО41-00-304 ориентированы вниз. (см. схему ниже)



СЛО31-00-500



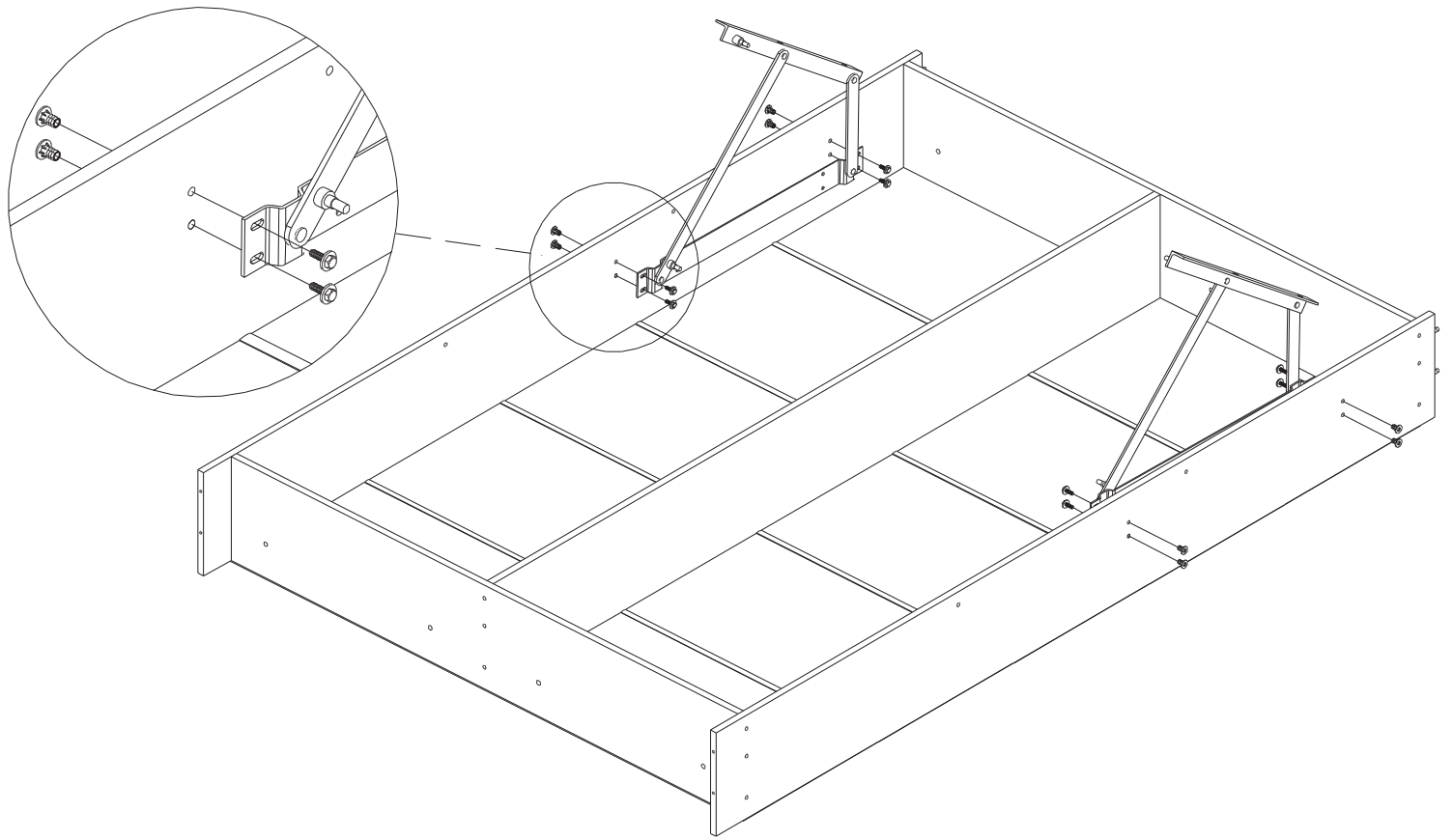
Прибить дно и перевернуть ящик на 180° для дальнейшей сборки.

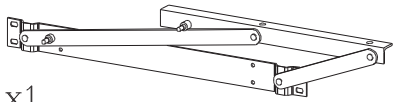
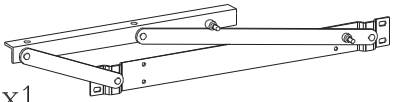


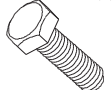
КОМПЛЕКТ ПОДЪЕМНОГО МЕХАНИЗМА*

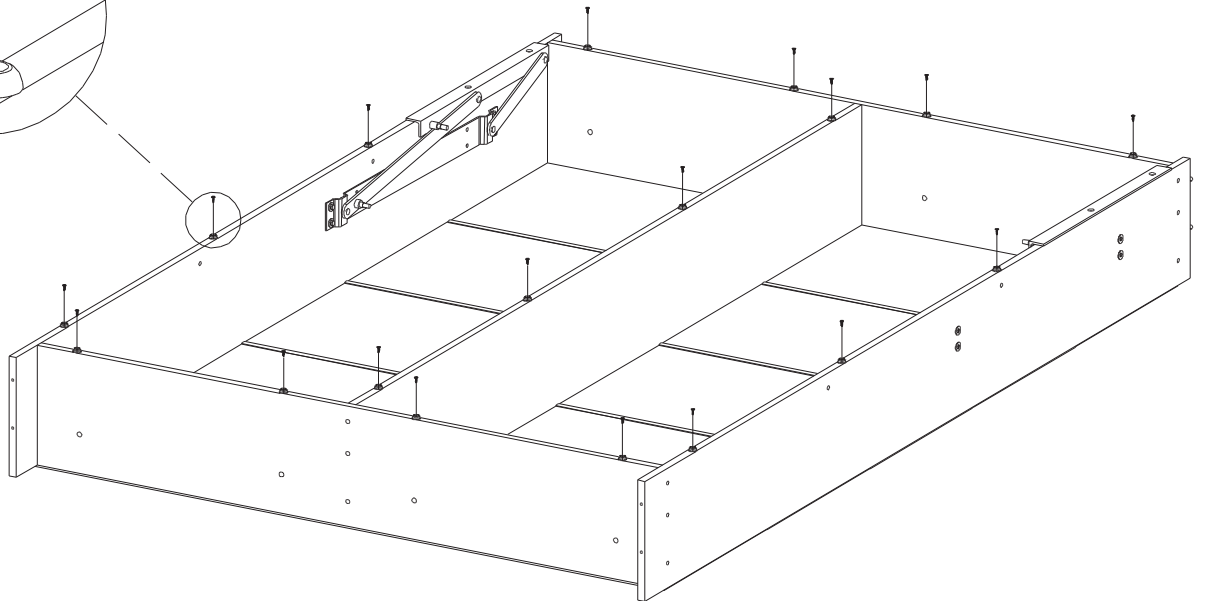
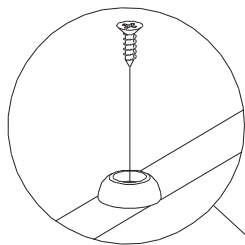
 Подъемник правый x1	 Газлифт x2	 Гайка газлифта x4	 Винт М8х45 x4	 Гайка М8 x4	 Шайба x8
 Подъемник левый x1	 x1	<p>* Фирма оставляет за собой право заменять некоторые элементы фурнитуры (с сопутствующим изменением количества метизов для ее крепления).</p>			


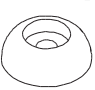
КОМПЛЕКТ ОРТОПЕДИЧЕСКОГО ОСНОВАНИЯ*

 Профиль левый/правый x2	 Профиль средний x1	 Упор матраца x1		
 Профиль передний/задний x2	 Лама x28	 Держатель одинар. x28	 Держатель двойн. x14	 Винт М8х55 x2
 Болт с усом x4	 Шайба x4	 Гайка М8 x4	<p>* Фирма оставляет за собой право заменять некоторые элементы фурнитуры (с сопутствующим изменением количества метизов для ее крепления).</p>	



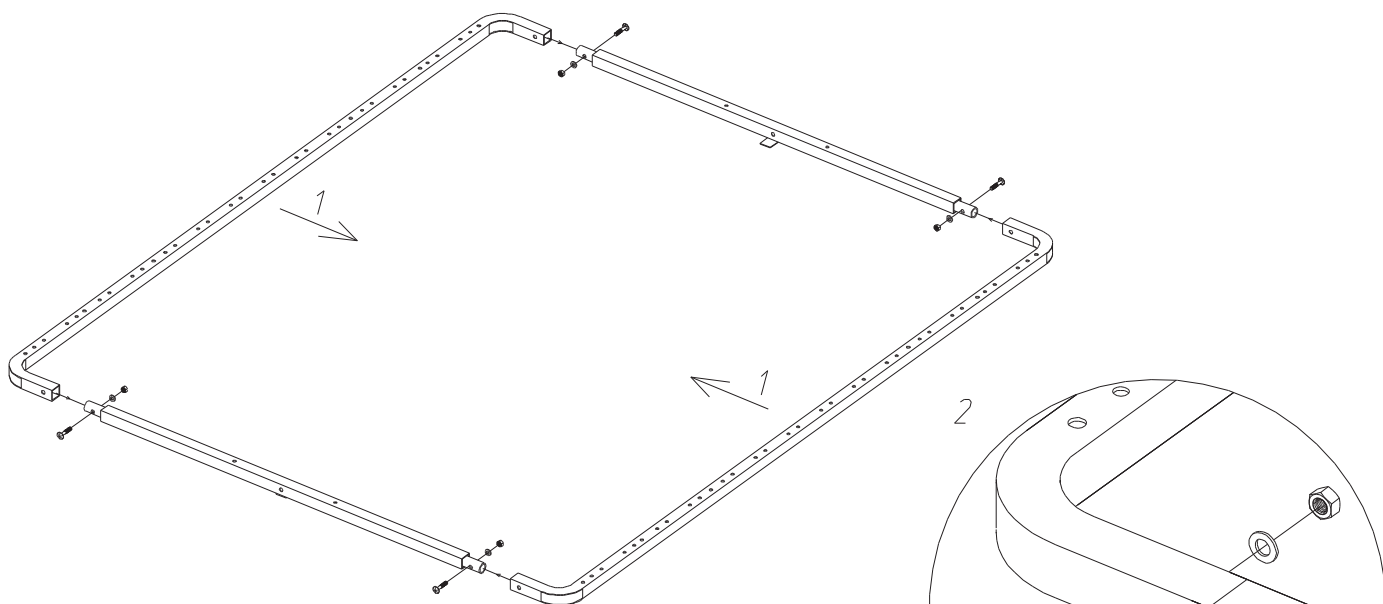
 <p>Подъемник левый</p> <p>x1</p>	 <p>Подъемник правый</p> <p>x1</p>	 <p>9644</p> <p>x8</p>	 <p>11522</p> <p>x8</p>	 <p>11523</p> <p>x8</p>
--	--	---	---	---

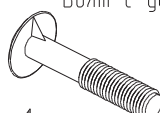

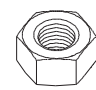


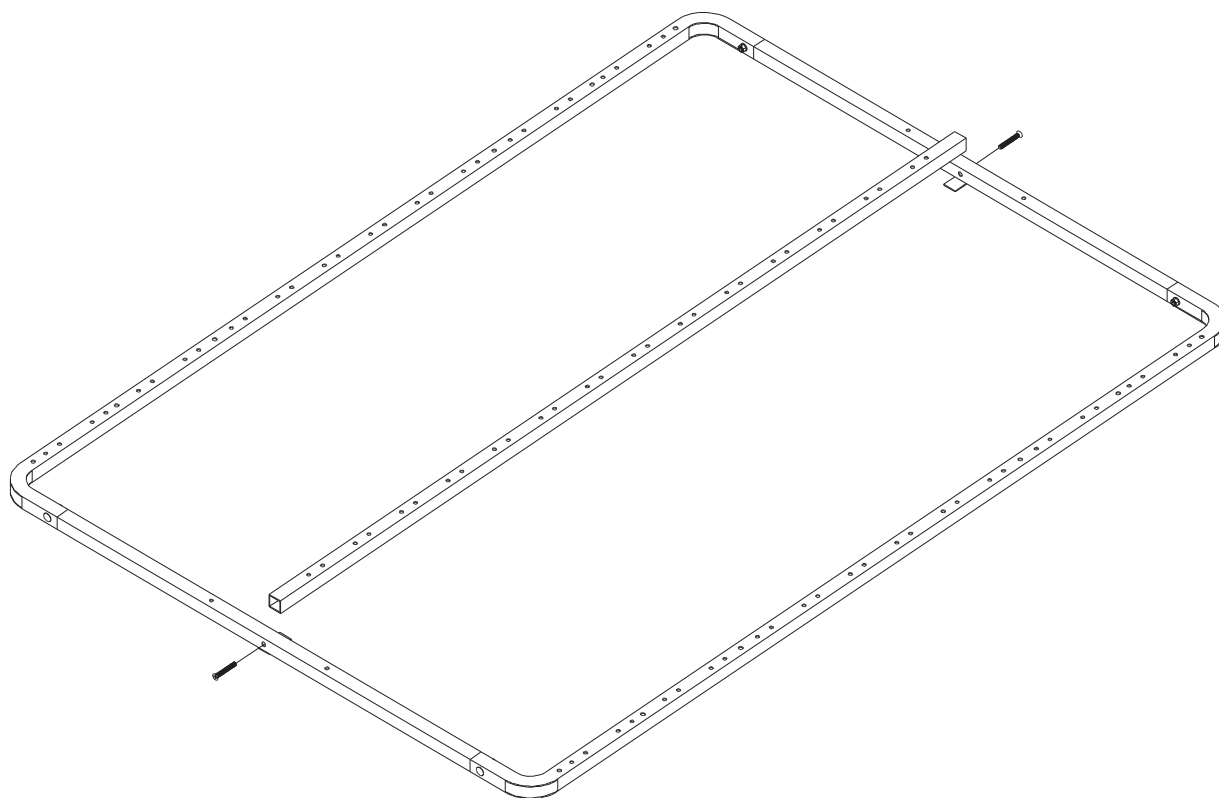
 <p>5479</p> <p>x18</p>	 <p>13527</p> <p>x18</p>
--	---

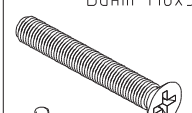
ВНИМАНИЕ

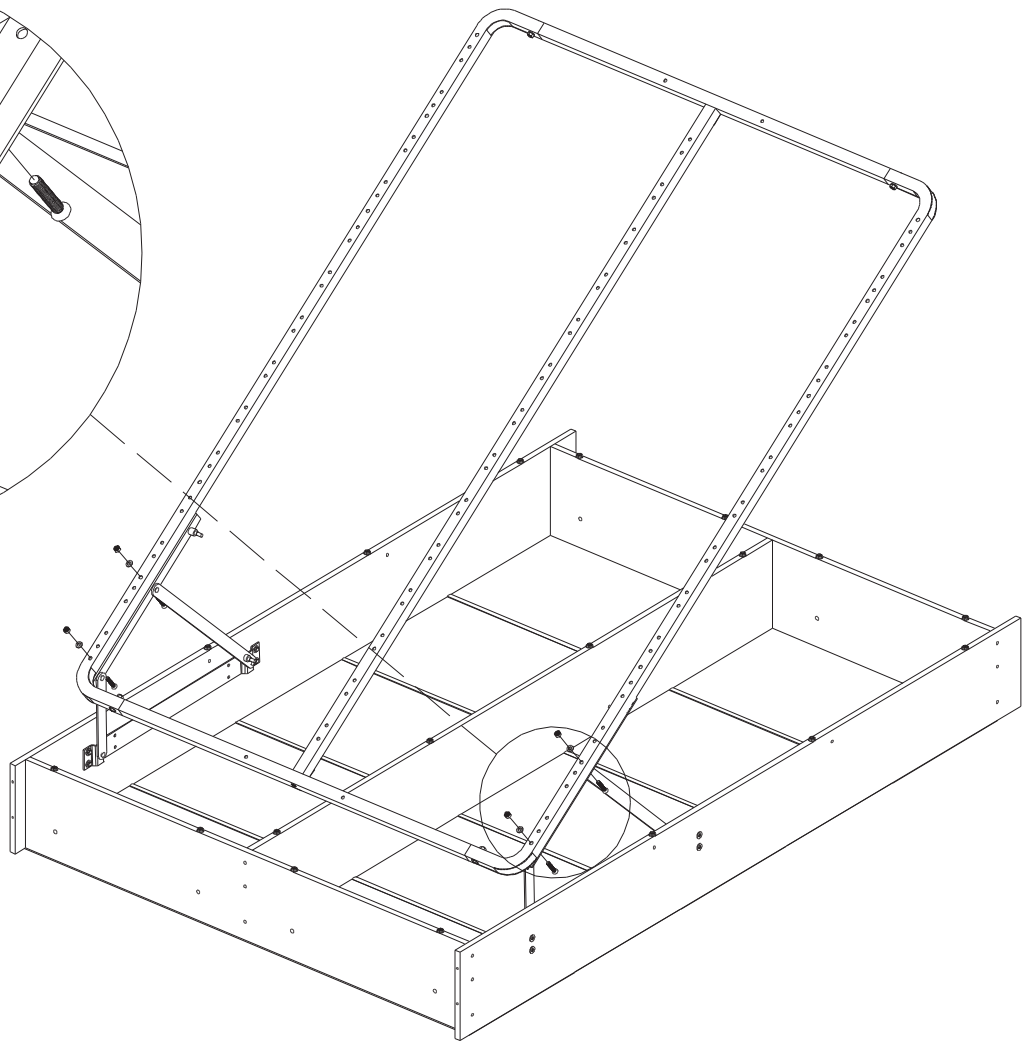
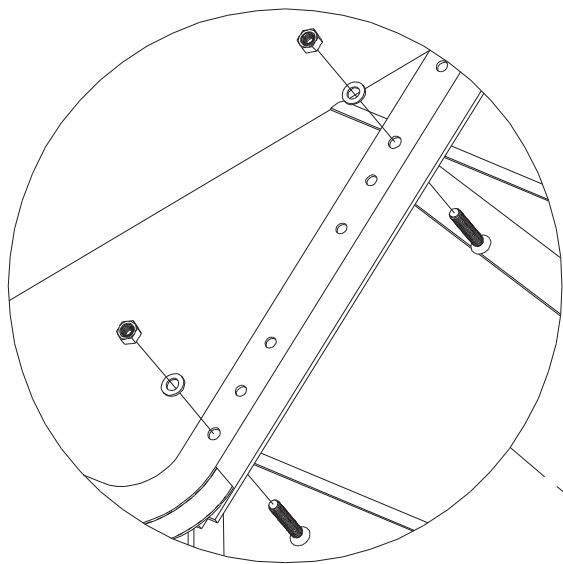
Для обеспечения жесткости, заводом изготовителем металлокаркаса предусмотрена тугая сборка рамы. Собирая раму, необходимо приложить усилие.



 Болт с ухом	 Шайба	 Гайка М8
х4	х4	х4



 Винт М8х55
х2

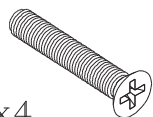


Шаўда



x4

Винт М8х45



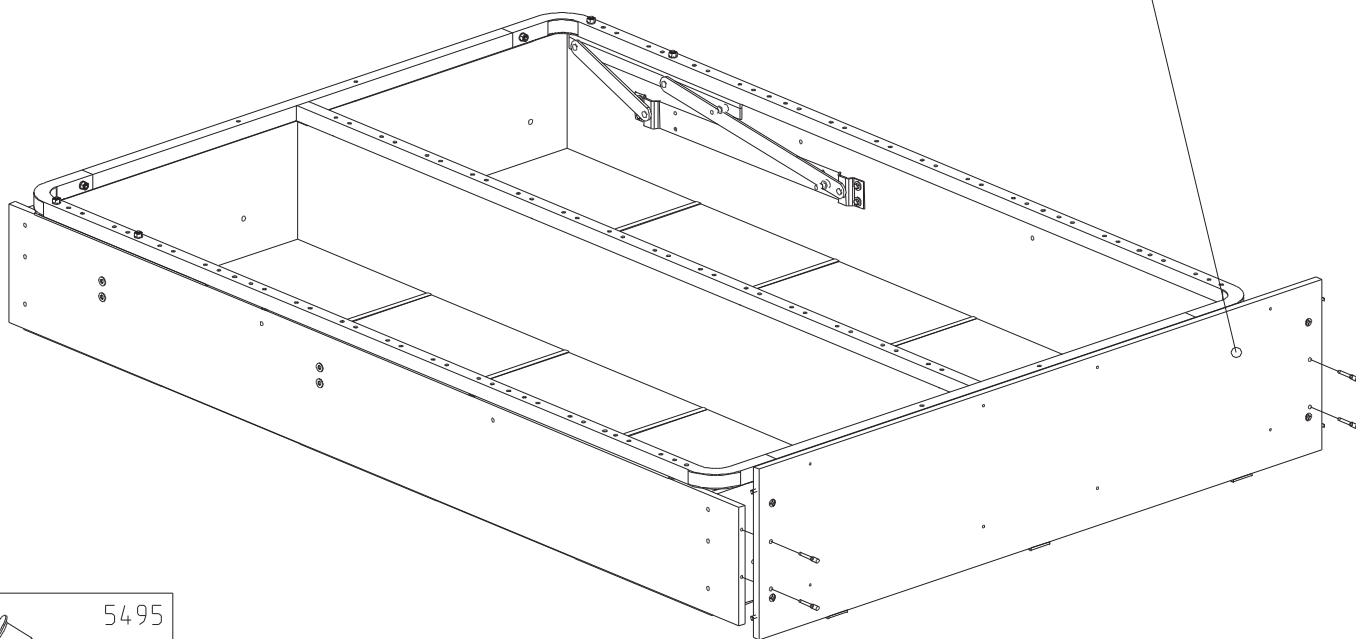
x4

Гаўка М8

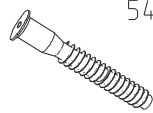


x4

СЛО41-00-405

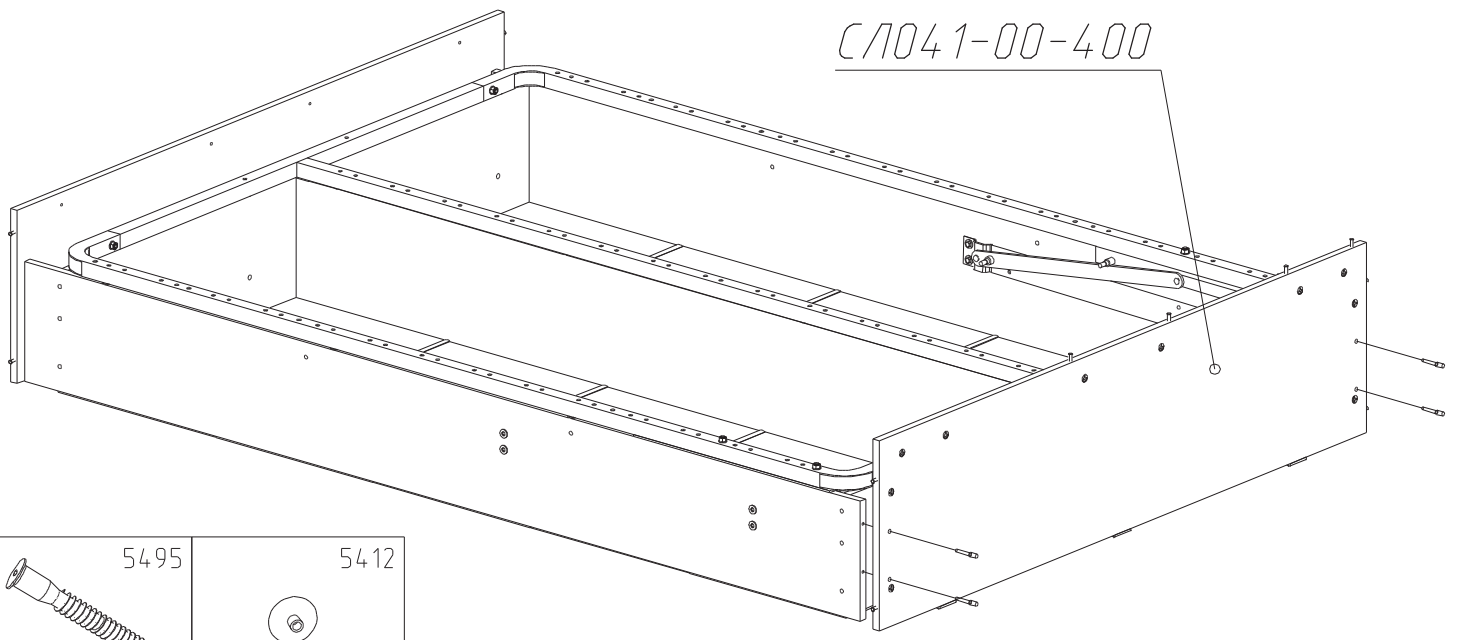


5495

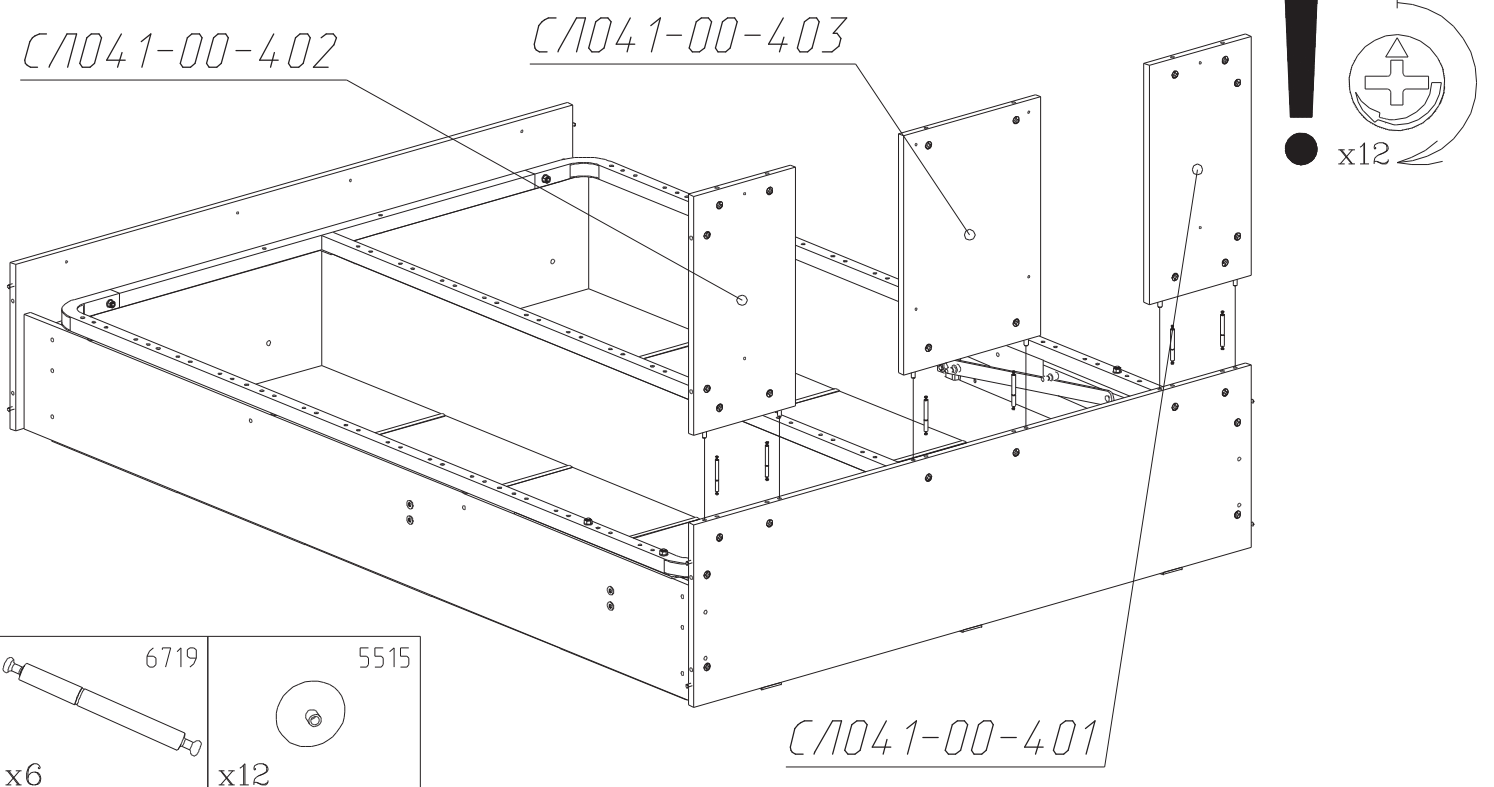


x4

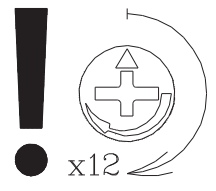
L=50мм



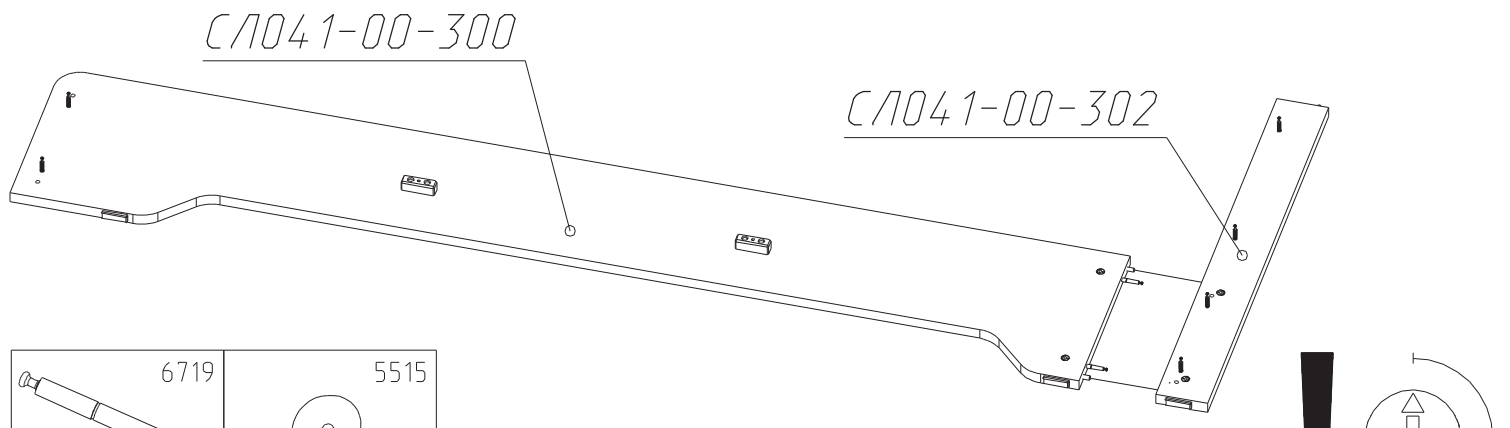
	5495		5412
x4	L=50mm	x4	



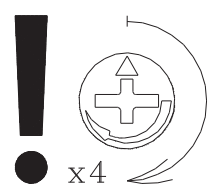
	6719		5515
x6		x12	



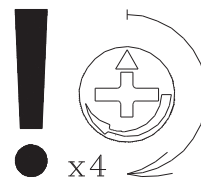
x12



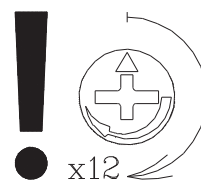
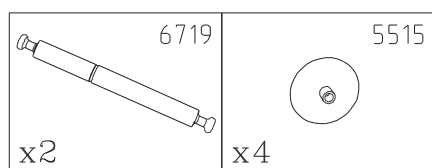
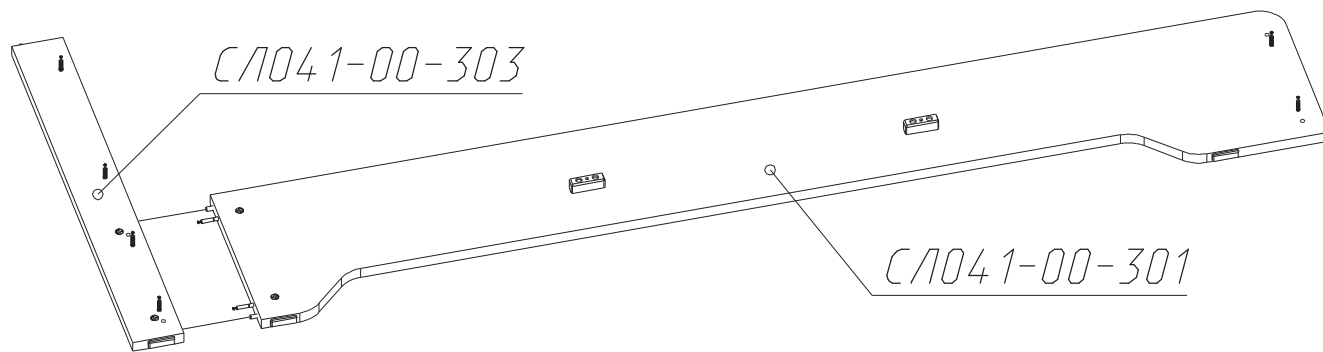
	6719		5515
x2		x4	



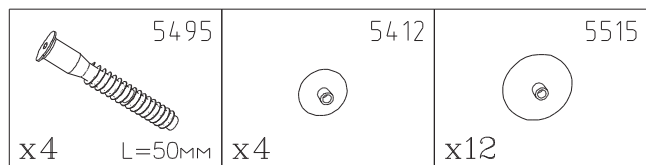
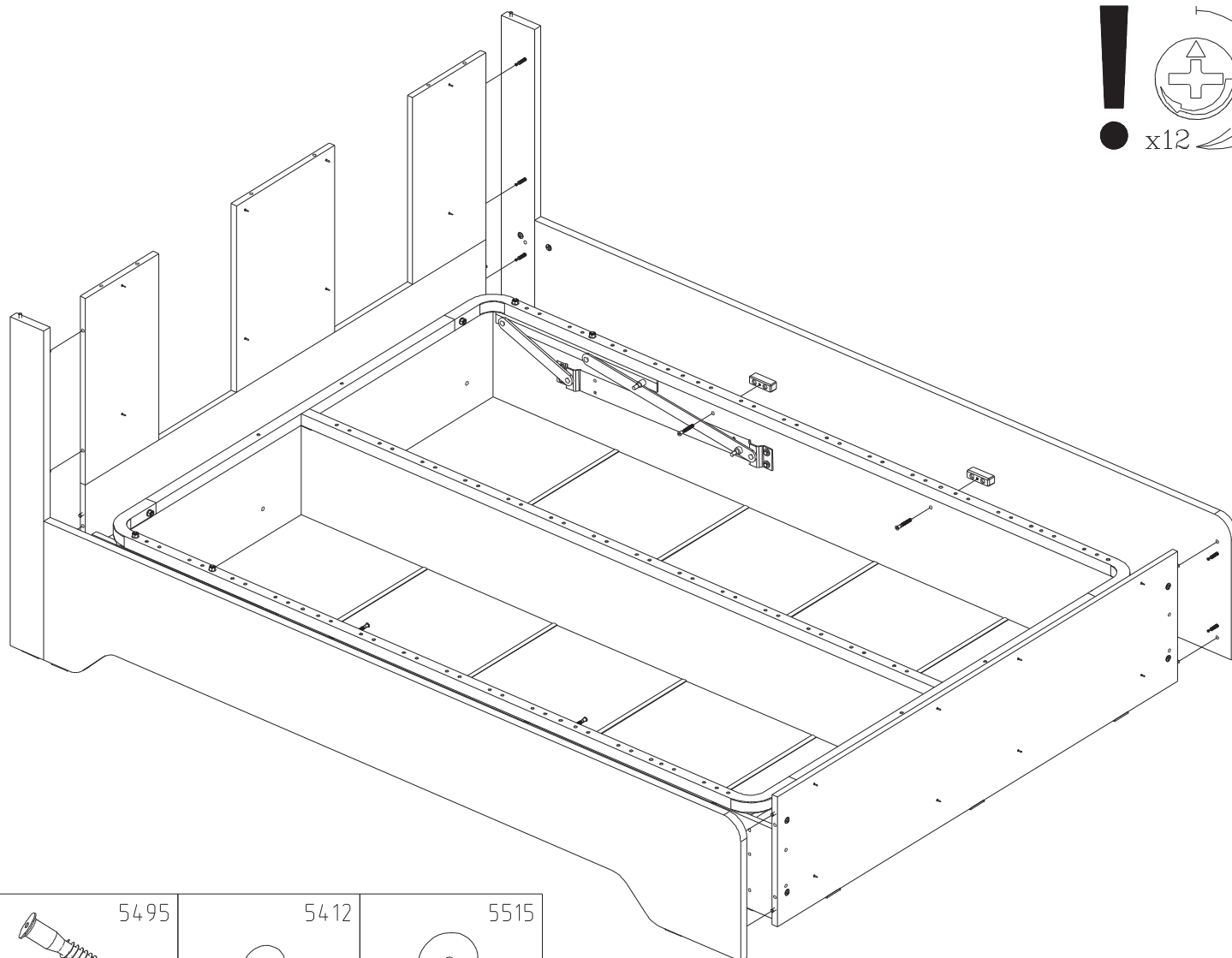
x4



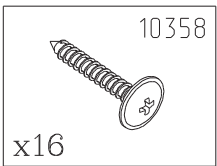
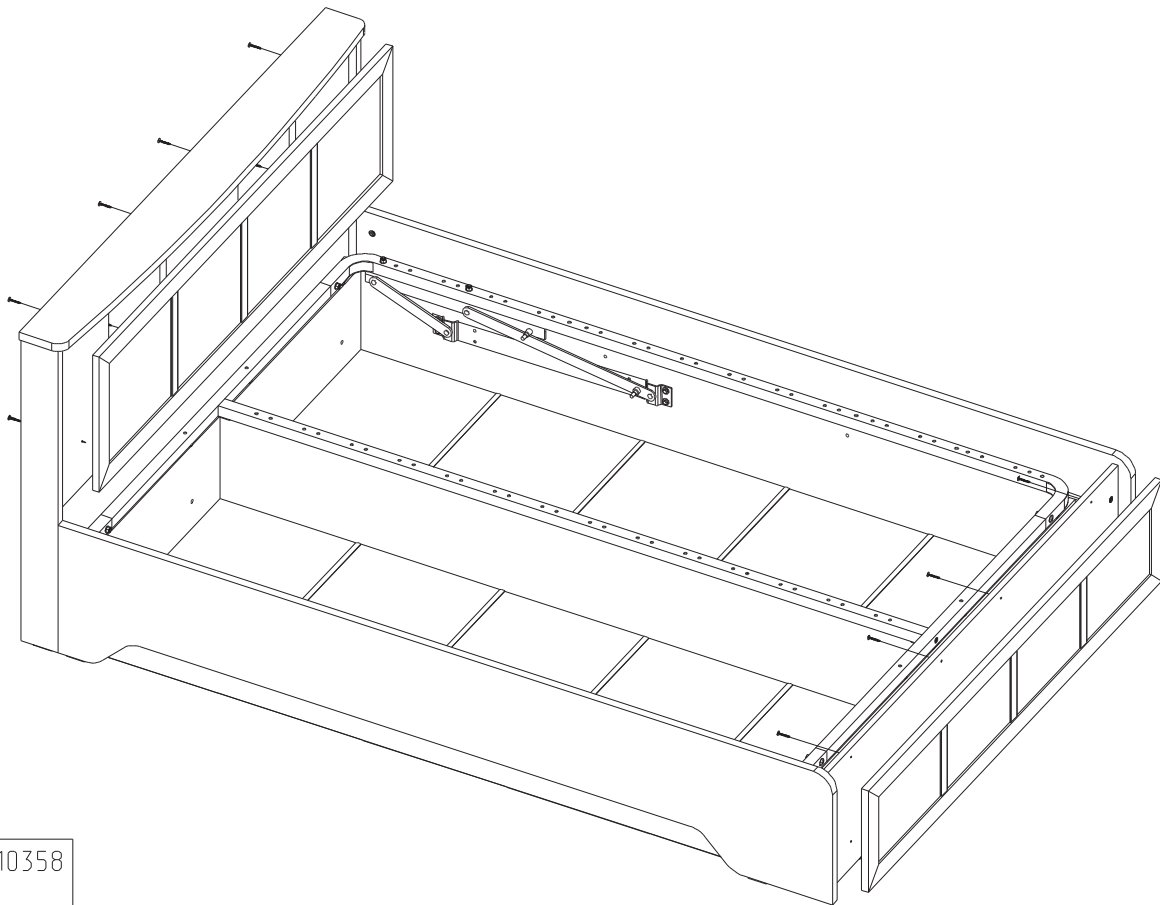
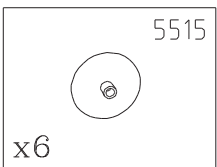
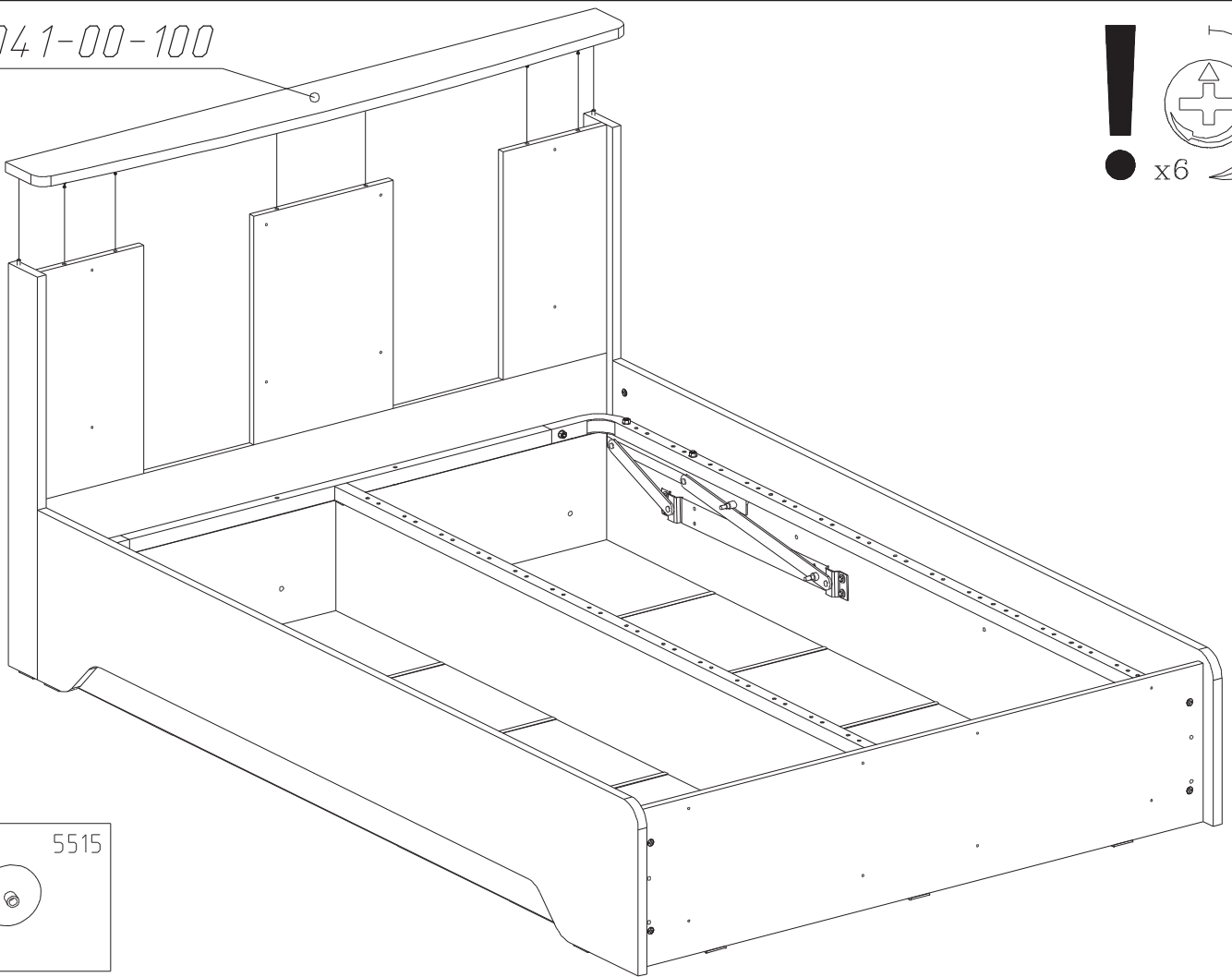
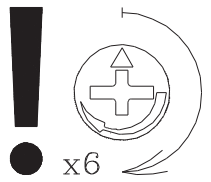
x4

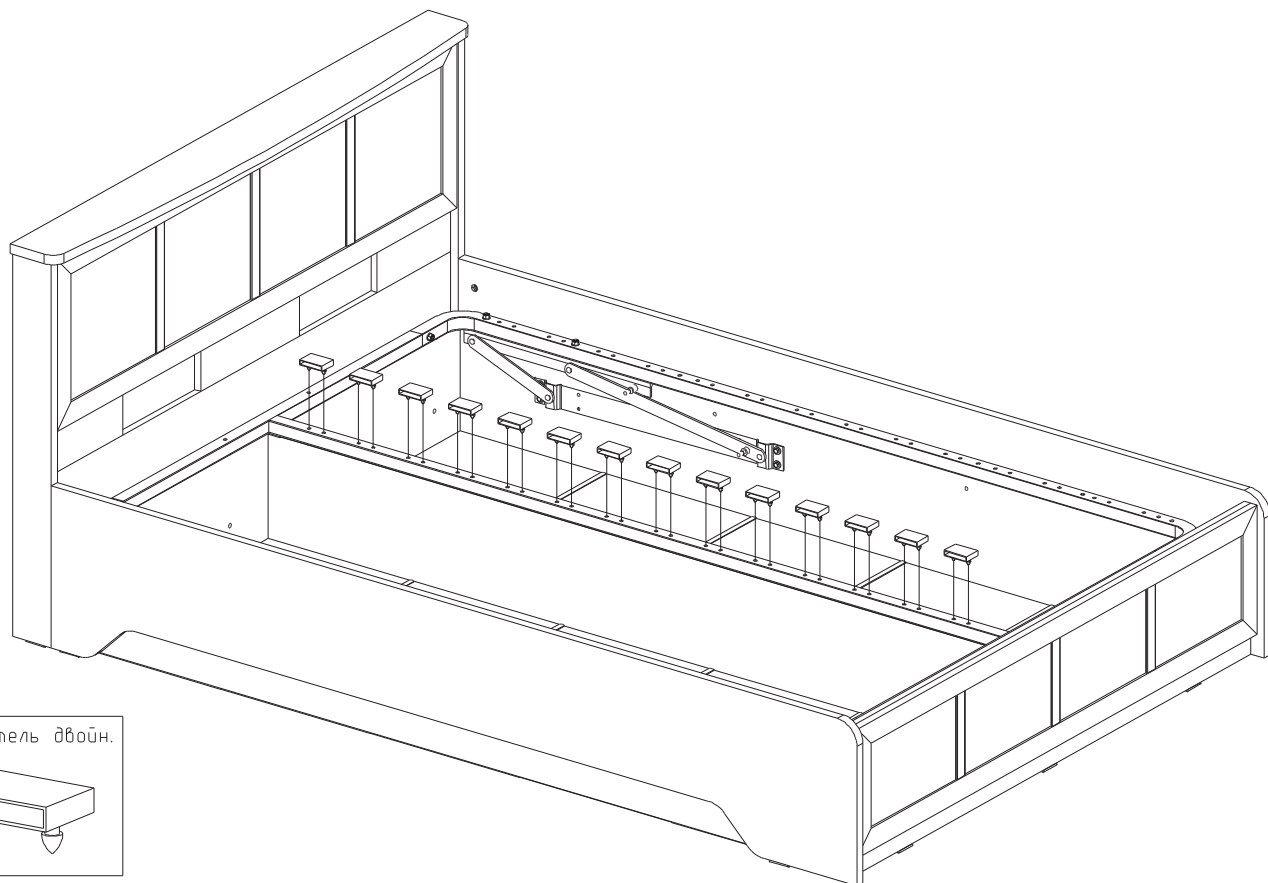


x12



C/1041-00-100



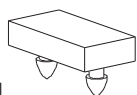


Держатель двойн.

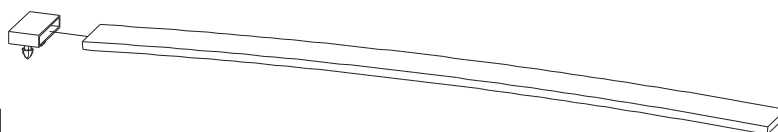


x14

Держатель одинар.



x1

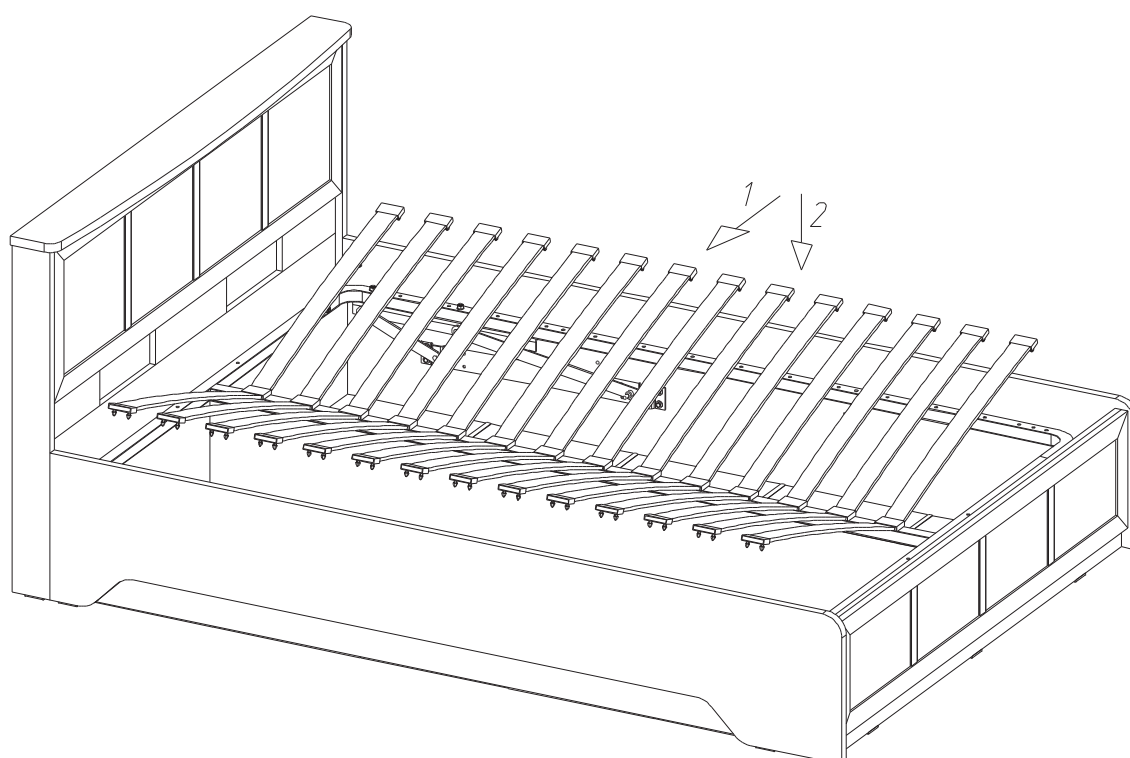


Лапа



x1

x28шт.

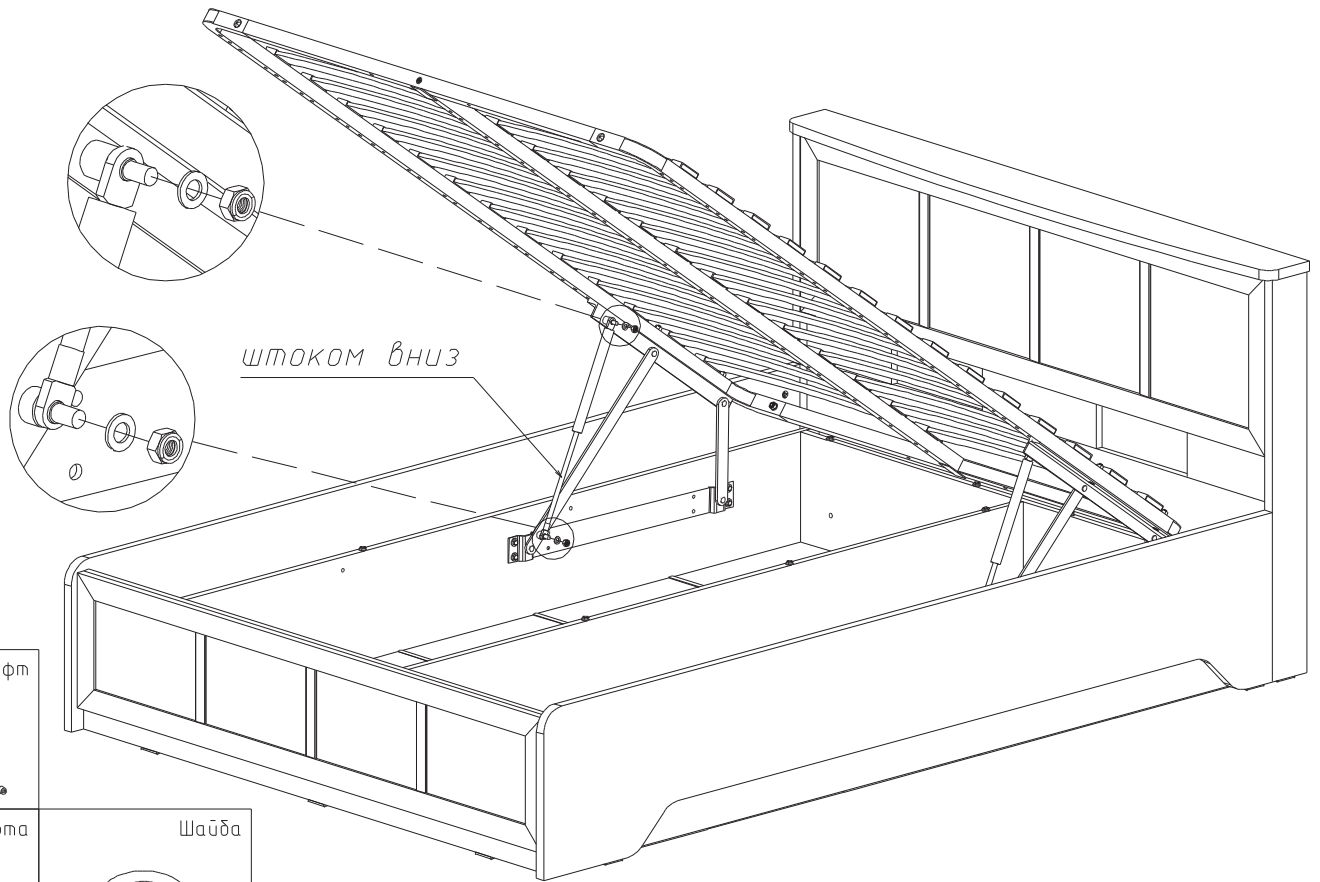


ВНИМАНИЕ

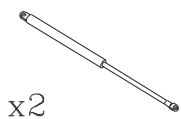
Во избежание травм.

Не пытайтесь сжимать газовый лифт.

Газовый лифт устанавливается при поднятом каркасе.



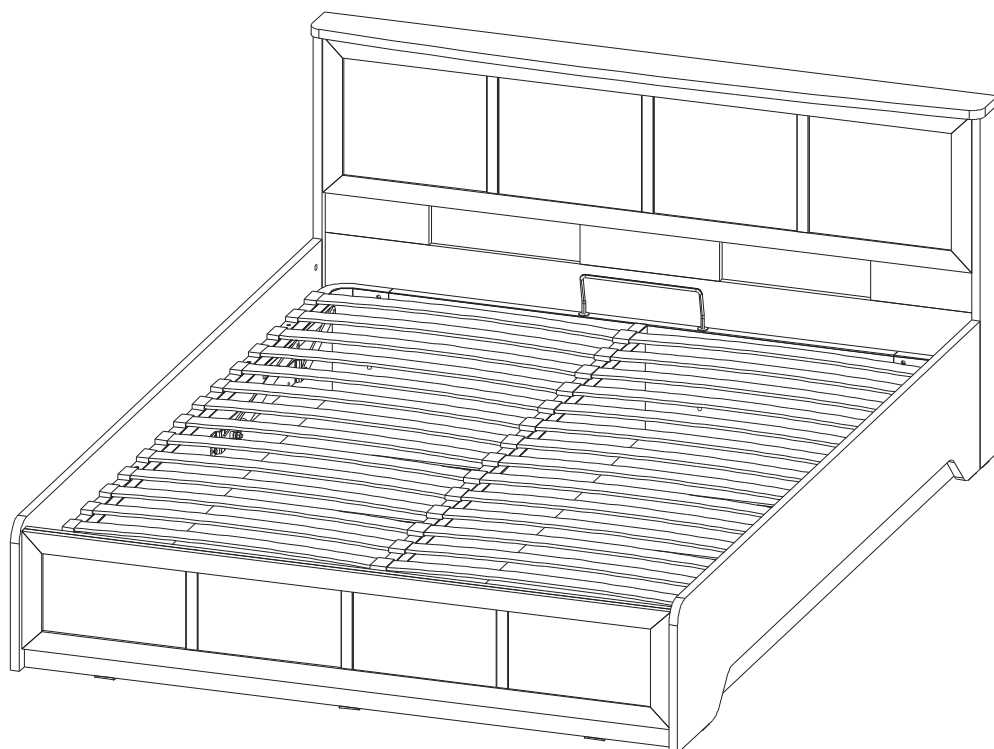
Газлифт



Гайка газлифта



Шайба



x1

ИНСТРУКЦИЯ ПО ЭКСПЛУАТАЦИИ И УХОДУ ЗА МЕБЕЛЬЮ

—Монтаж изделия производить строго по схеме сборки на ровной, чистой поверхности, подстелив плотную ткань или гофрокартон.

—При транспортировке и хранение упаковка с мебелью должна быть защищена от попадания воды и грязи; недопустимы падения с любой высоты и удары.

—Мебель хранить и эксплуатировать в сухом, отапливаемом помещении при температуре не ниже +2°C и относительной влажности воздуха 45+70%, на расстояние не менее 50 см от отопительных приборов.

—Поверхности мебели необходимо беречь от механических ударов твердыми предметами во избежание появления царапин, вмятин, сколов и т.д.

—Недопустим длительный контакт с водой и установка на поверхности горячих предметов без достаточной теплоизоляционной подкладки.

—Удаление пыли с поверхности следует проводить сухой, мягкой тканью.

—Для удаления различных загрязнений допускается протирать поверхность влажной тканью с добавлением небольшого количества мыльного раствора с обязательной последующей протиркой сухой мягкой тканью.

—Чистку поверхности проводить специальными составами для мебели, типа "Полироль".

ГАРАНТИЙНЫЕ ОБЯЗАТЕЛЬСТВА ИЗГОТОВИТЕЛЯ ГАРАНТИЙНЫЙ ТАЛОН

Изготовитель гарантирует покупателю сохранение всех качественных показателей изделия требованиям ГОСТ 16371–93 в течение 24 месяцев для бытовой мебели и 18 месяцев для мебели общественных помещений, при соблюдении условий транспортирования, хранения, сборки и эксплуатации.

Гарантийный срок исчисляются со дня продажи мебели.

В период гарантийного срока изготовитель производит бесплатную замену деталей и элементов фурнитуры, имеющих дефекты производственного характера.

Замена деталей и фурнитуры с повреждениями, возникшими не по вине изготовителя, производится за отдельную плату.

Срок службы мебели — 10 лет.

Продавец мебели _____ Дата продажи _____

М.П.