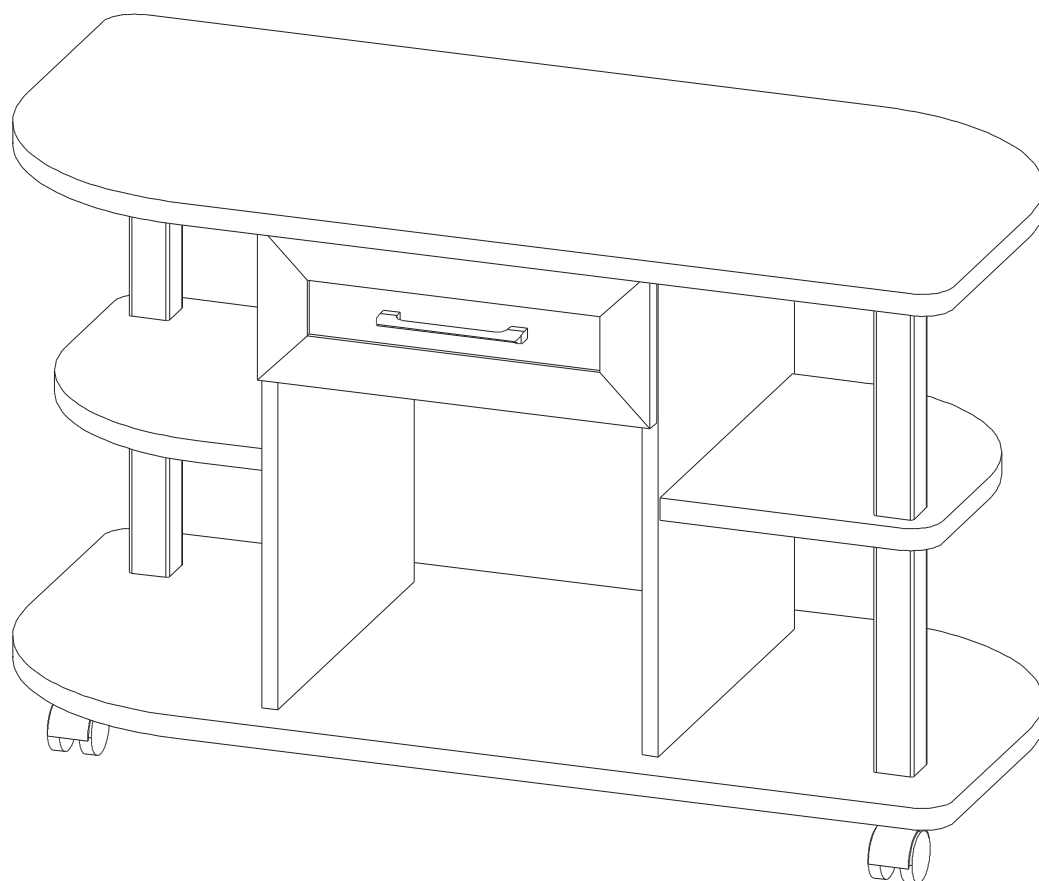


ЖУРНАЛЬНЫЙ СТОЛ

СЛО39

ИНСТРУКЦИЯ ПО СБОРКЕ



Уважаемый покупатель,

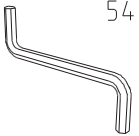
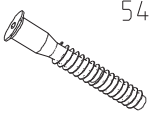
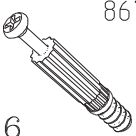

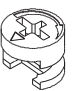
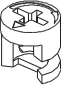
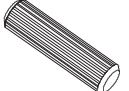
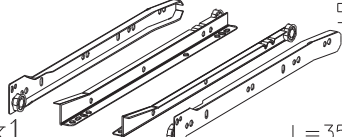

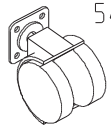

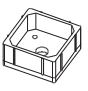
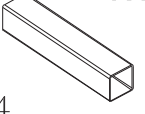

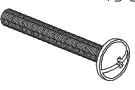
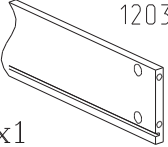


приступая к сборке, пожалуйста, внимательно изучите данную инструкцию

Благодарим Вас за покупку!

КОМПЛЕКТ ДЕТАЛЕЙ

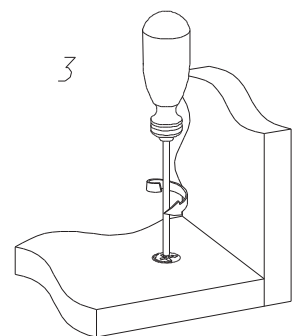
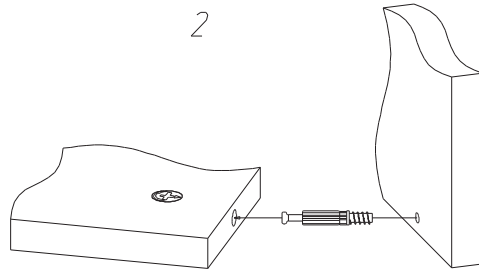
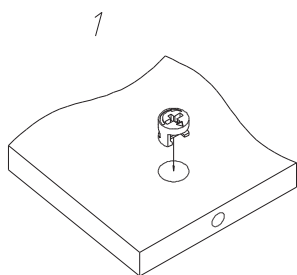
НАИМЕНОВАНИЕ	ОБОЗНАЧЕНИЕ	КОЛ-ВО	НАИМЕНОВАНИЕ	ОБОЗНАЧЕНИЕ	КОЛ-ВО
Столешница	СЛО39-00-100	1	Бок левый	СЛО39-00-300	1
Дно	СЛО39-00-101	1	Бок правый	СЛО39-00-301	1
Полка	СЛО39-00-102	2	Фальш панель	СЛО39-00-500	1
Задняя стенка	СЛО39-00-103	1	Дно ящика	СЛО39-00-501	1

МЕТИЗЫ И ФУРНИТУРА*

 x1	 x4 L=50мм	 x16	 x4 h=9.5	 x8 h=12.5	 x4 h=15.4	 x6
 x1 L=350мм	 x8	 x4	 x32	 x8	 x4	
 x1	 x2 L=35мм	 x1	 x4	 x12		

* Фирма оставляет за собой право заменять некоторые элементы фурнитуры (с сопутствующим изменением количества метизов для ее крепления).

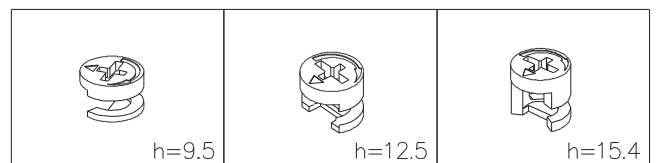
УСТАНОВКА И ЗАТЯЖКА ЭКСЦЕНТРИКА



ПРИ УСТАНОВКЕ ЭКСЦЕНТРИКА БУДЬТЕ ВНИМАТЕЛЬНЫ!

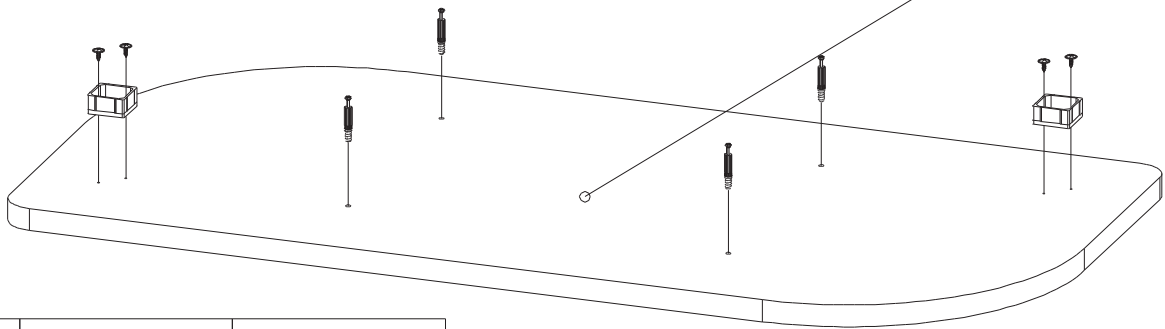
В изделие встречаются эксцентрики разной высоты.

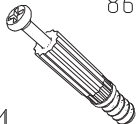

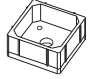
Смотри соответствующие указания в схеме сборки.



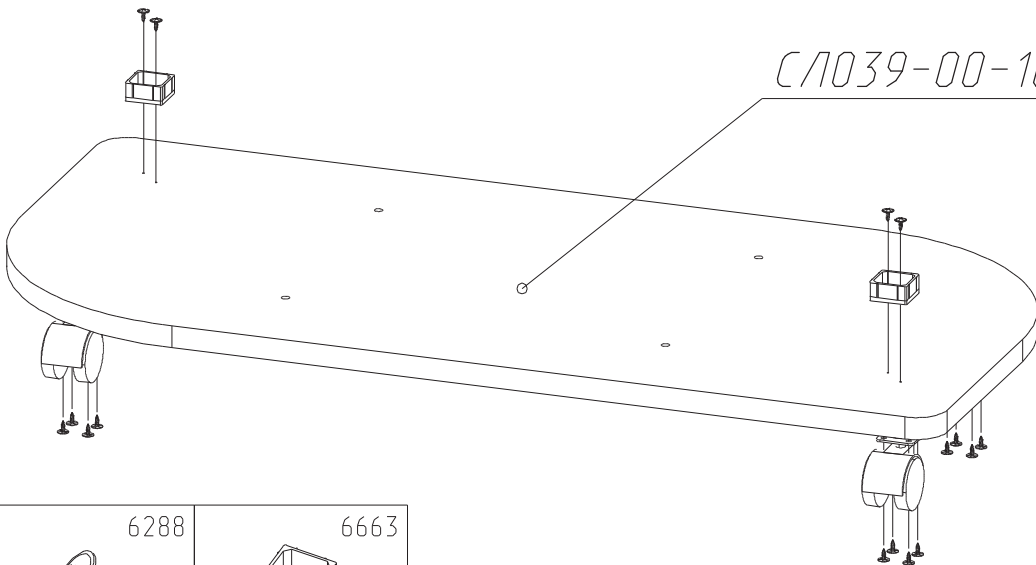
ПОРЯДОК СБОРКИ

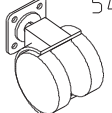

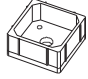
СЛО39-00-100



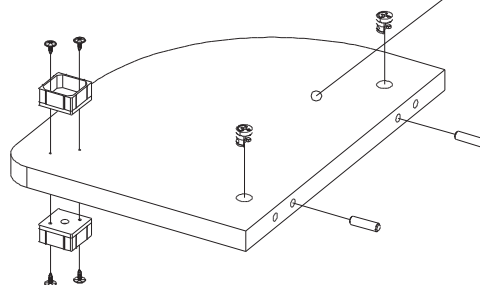
 8674 x4	 6288 x4	 6663 x2
--	---	---

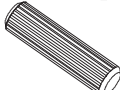


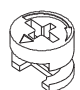
СЛО39-00-101



 5423 x4	 6288 x20	 6663 x2
---	--	---

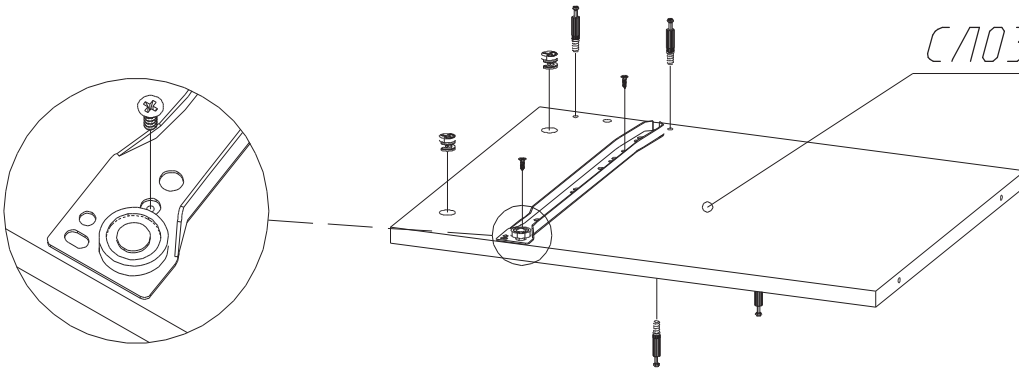
СЛО39-00-102

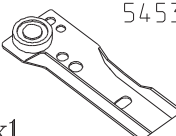

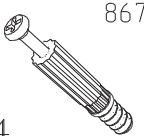
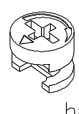


 5488 x2	 6288 x4	 6663 x2	 0691 x2 h=12.5
--	---	---	--

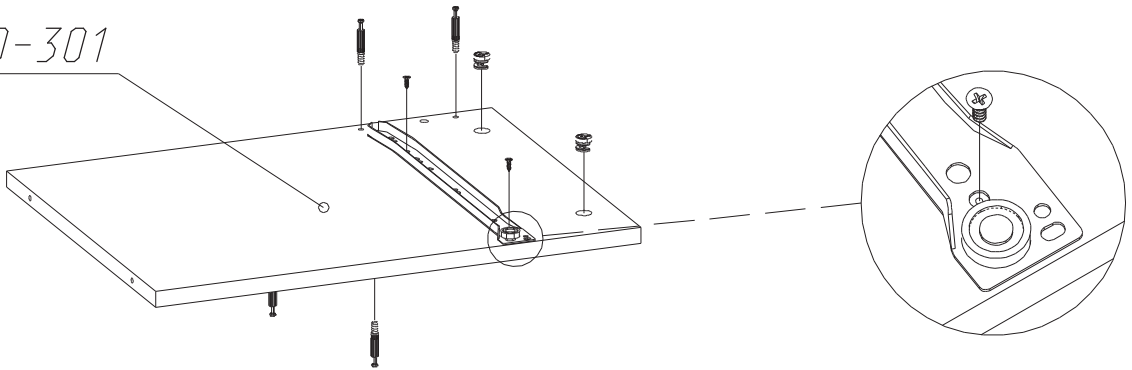
x2 шт.

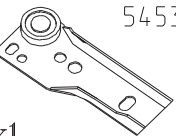

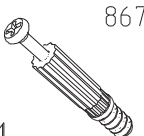
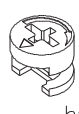
C1039-00-300



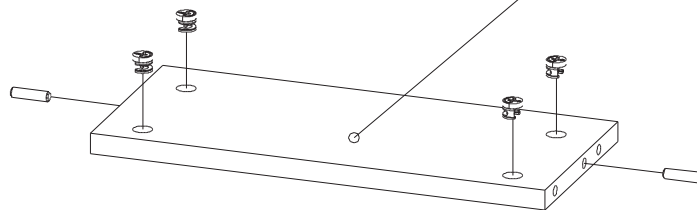
 5453 x1	 5479 x2	 8674 x4	 0691 h=12.5 x2
--	---	---	---

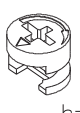
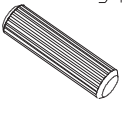
C1039-00-301

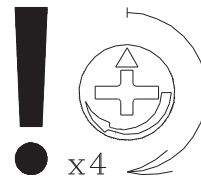


 5453 x1	 5479 x2	 8674 x4	 0691 h=12.5 x2
--	---	---	---

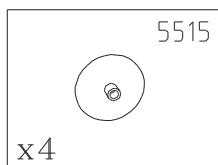
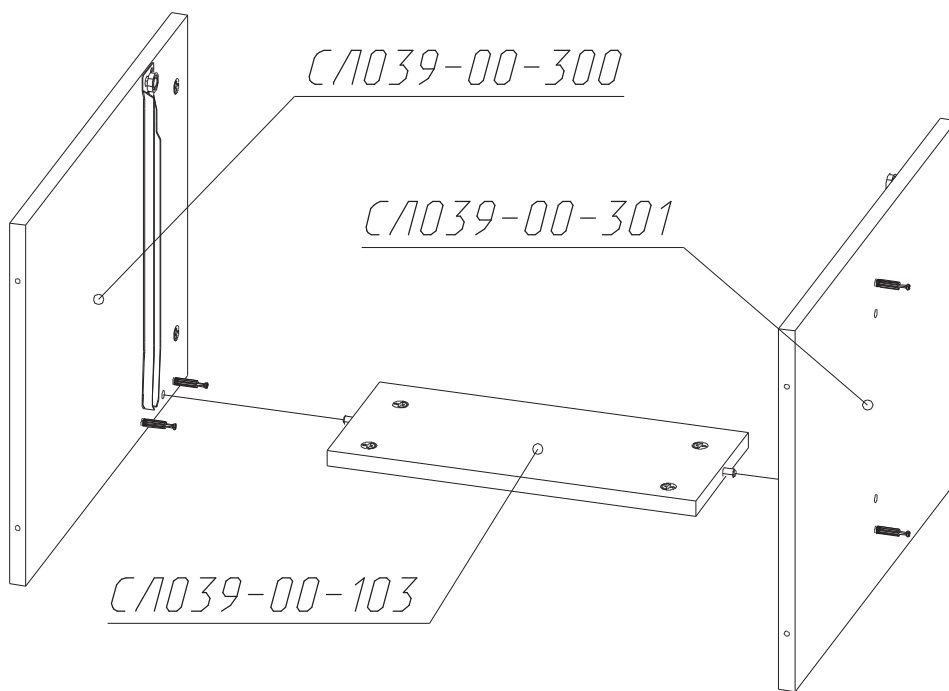
C1039-00-103



 0691 h=12.5 x2	 5488 x6
---	---

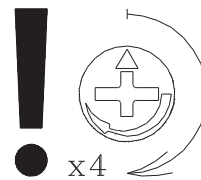


x4

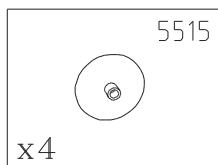
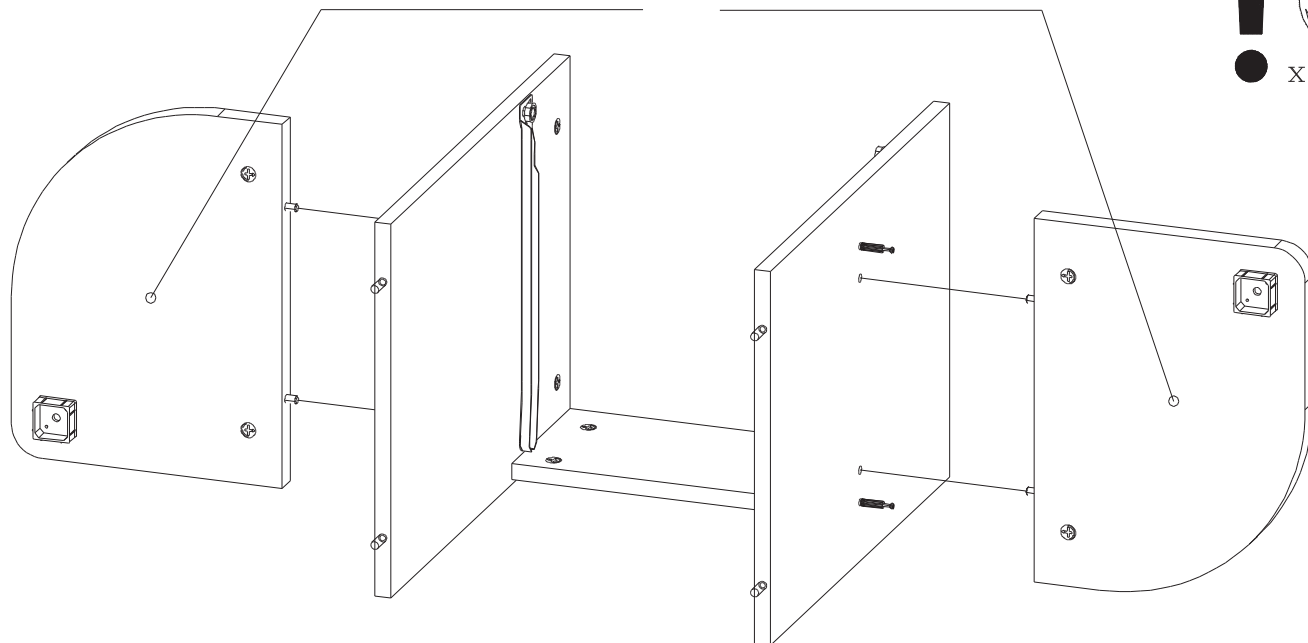


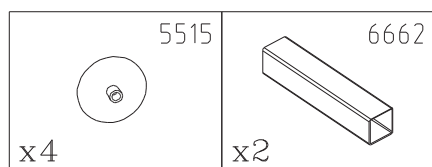
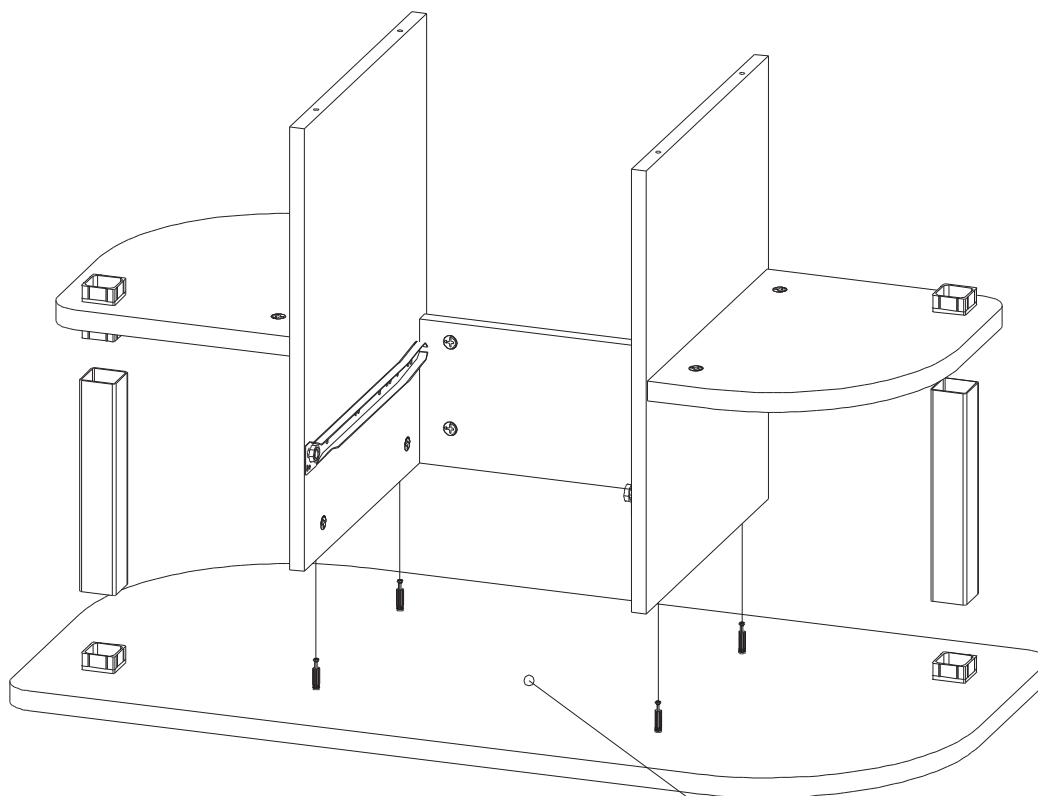
СЛ039-00-102

СЛ039-00-102

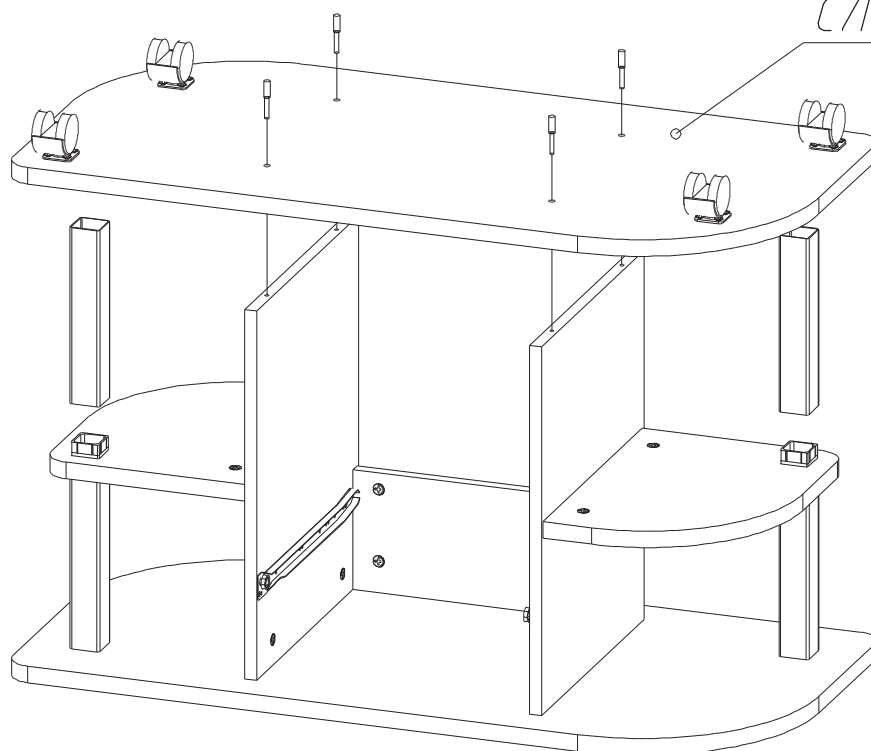


x4

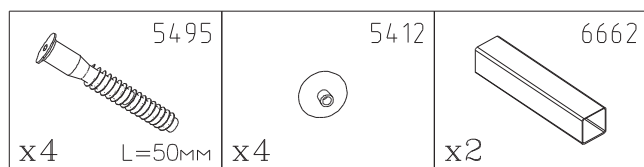




C1039-00-100



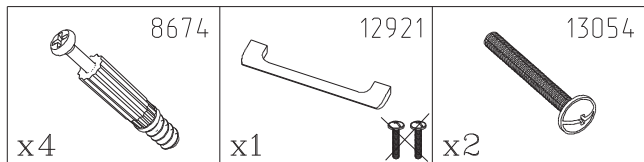
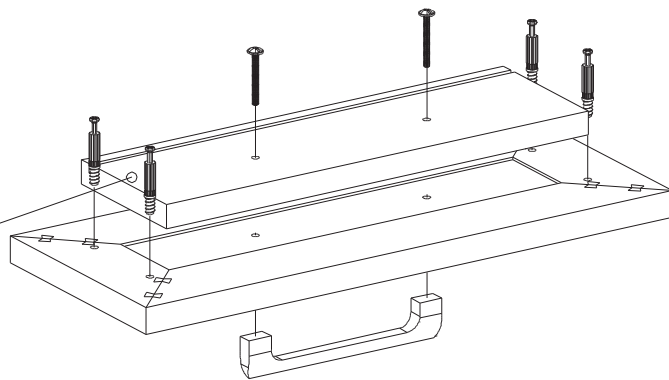
C1039-00-101



ВНИМАНИЕ

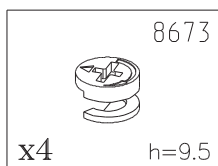
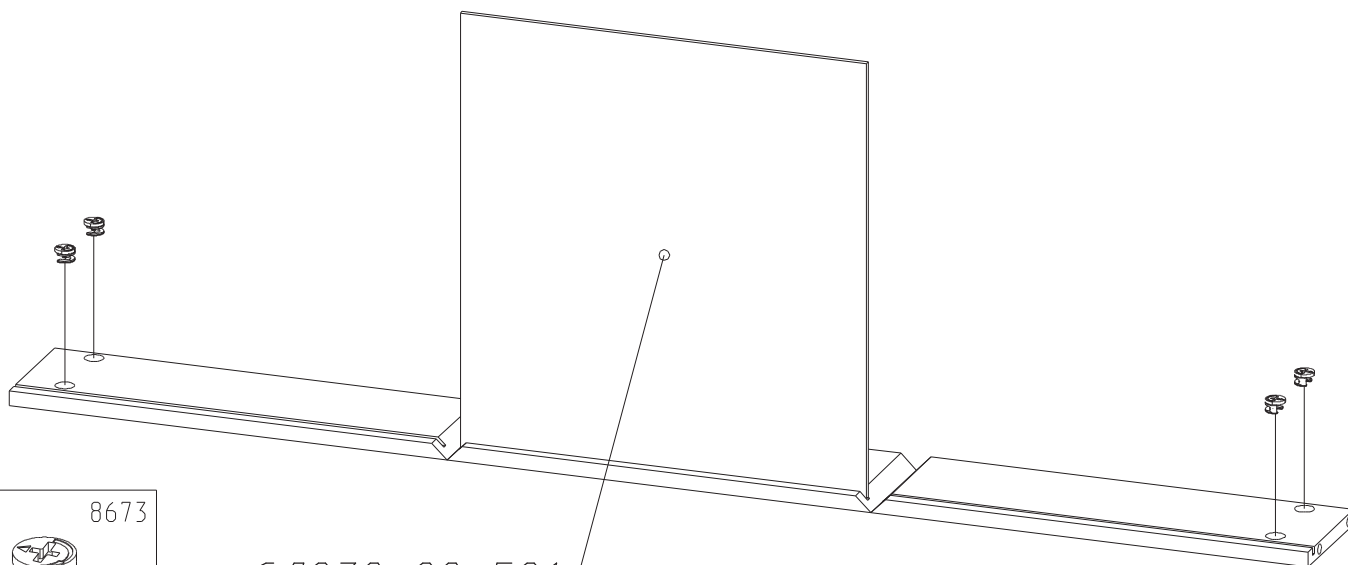
В зависимости от приобретенной Вами комплектации внешний вид дверей и фасадов ящиков может меняться.

СЛО39-00-500

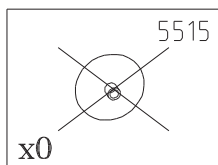
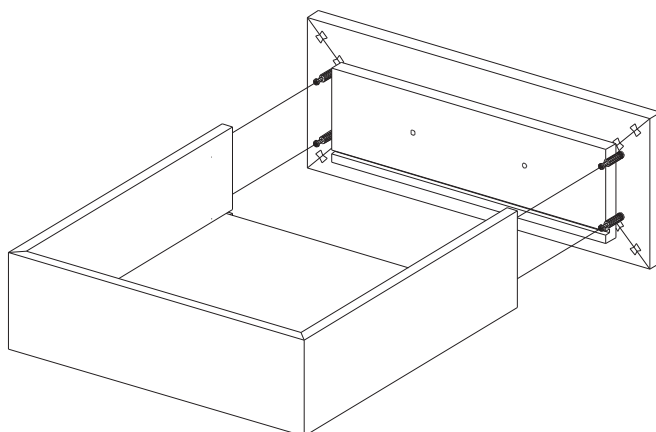


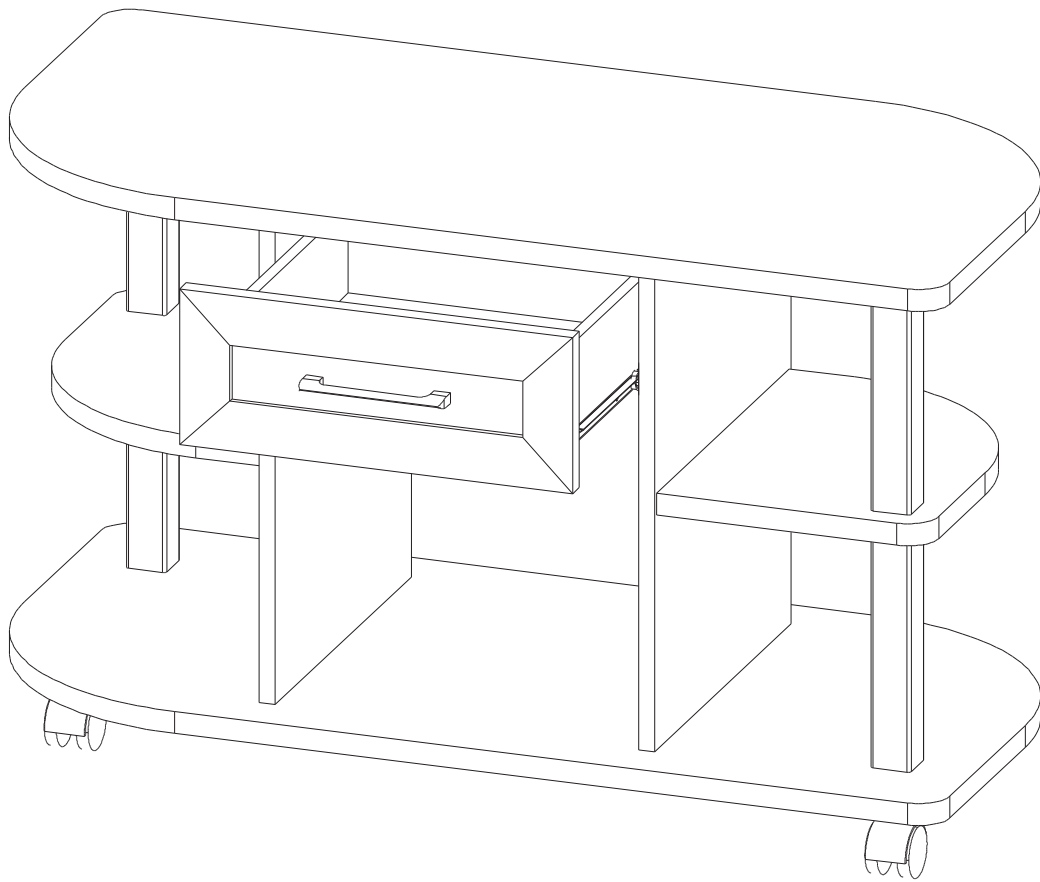
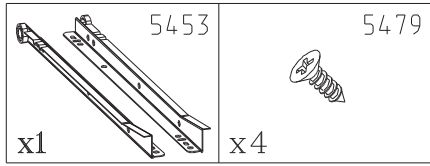
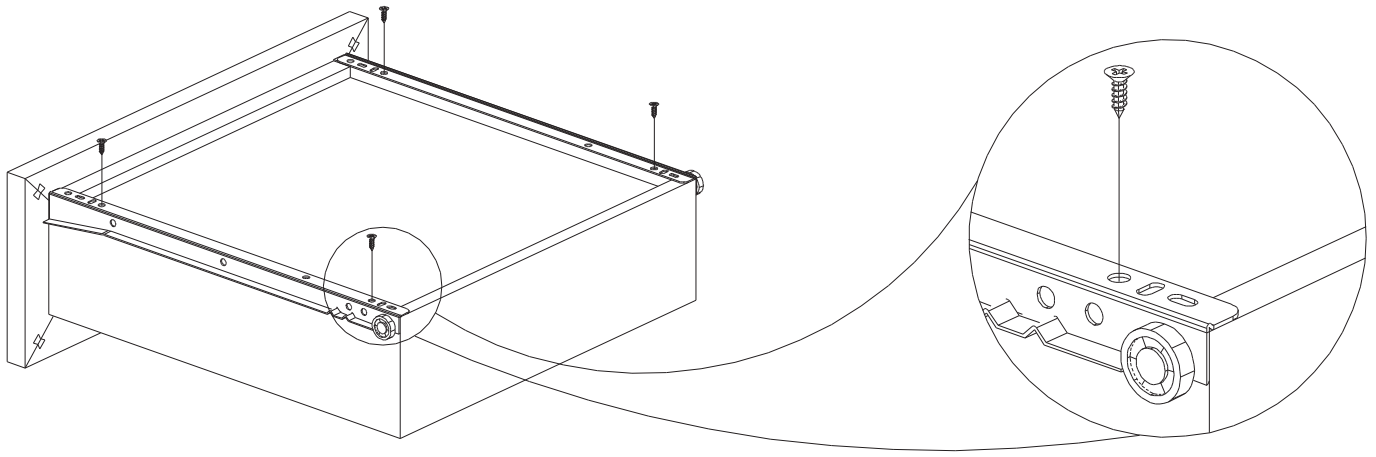
ВНИМАНИЕ!

При сборке ящиков, детали подлежащие сгибу должны БЫТЬ комнатной температуры!



СЛО39-00-501





ИНСТРУКЦИЯ ПО ЭКСПЛУАТАЦИИ И УХОДУ ЗА МЕБЕЛЬЮ

—Монтаж изделия производить строго по схеме сборки на ровной, чистой поверхности, подстелив плотную ткань или гофрокартон.

—При транспортировке и хранение упаковка с мебелью должна быть защищена от попадания воды и грязи; недопустимы падения с любой высоты и удары.

—Мебель хранить и эксплуатировать в сухом, отапливаемом помещении при температуре не ниже +2°C и относительной влажности воздуха 45+70%, на расстояние не менее 50 см от отопительных приборов.

—Поверхности мебели необходимо беречь от механических ударов твердыми предметами во избежание появления царапин, вмятин, сколов и т.д.

—Недопустим длительный контакт с водой и установка на поверхности горячих предметов без достаточной теплоизоляционной подкладки.

—Удаление пыли с поверхности следует проводить сухой, мягкой тканью.

—Для удаления различных загрязнений допускается протирать поверхность влажной тканью с добавлением небольшого количества мыльного раствора с обязательной последующей протиркой сухой мягкой тканью.

—Чистку поверхности проводить специальными составами для мебели, типа "Полироль".

ГАРАНТИЙНЫЕ ОБЯЗАТЕЛЬСТВА ИЗГОТОВИТЕЛЯ ГАРАНТИЙНЫЙ ТАЛОН

Изготовитель гарантирует покупателю сохранение всех качественных показателей изделия требованиям ГОСТ 16371–93 в течение 24 месяцев для бытовой мебели и 18 месяцев для мебели общественных помещений, при соблюдении условий транспортирования, хранения, сборки и эксплуатации.

Гарантийный срок исчисляются со дня продажи мебели.

В период гарантийного срока изготовитель производит бесплатную замену деталей и элементов фурнитуры, имеющих дефекты производственного характера.

Замена деталей и фурнитуры с повреждениями, возникшими не по вине изготовителя, производится за отдельную плату.

Срок службы мебели — 10 лет.

Продавец мебели _____ Дата продажи _____

М.П.