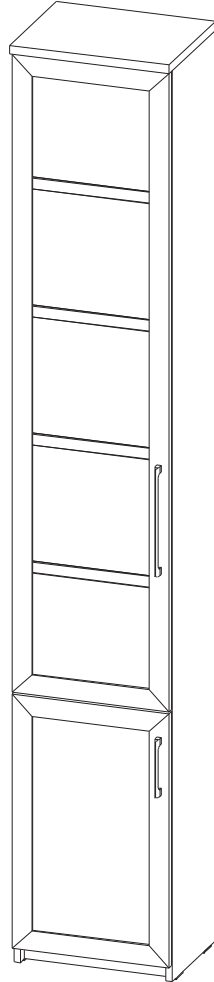


ШКАФ ДЛЯ КНИГ  
СЛО38  
ИНСТРУКЦИЯ ПО СБОРКЕ



Уважаемый покупатель,  
приступая к сборке, пожалуйста, внимательно изучите данную инструкцию  
Благодарим Вас за покупку!

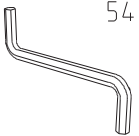

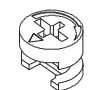
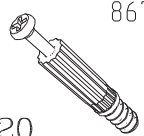
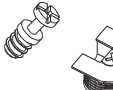
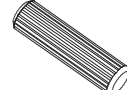

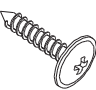

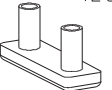

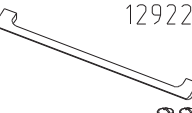

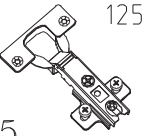
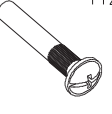

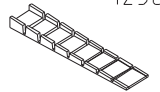

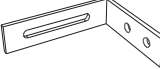
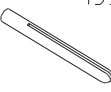

---

# КОМПЛЕКТ ДЕТАЛЕЙ

НАИМЕНОВАНИЕ	ОБОЗНАЧЕНИЕ	КОЛ-ВО
Крышка	СЛО38-00-100	1
Полка	СЛО38-00-101	2
Дно	СЛО38-00-102	1
Полка вставная	СЛО38-00-200	4
Бок левый	СЛО38-00-300	1

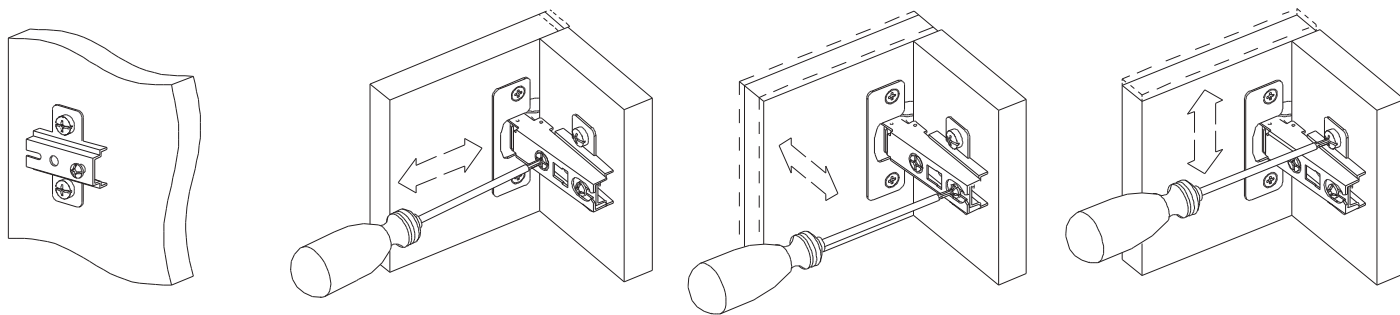
НАИМЕНОВАНИЕ	ОБОЗНАЧЕНИЕ	КОЛ-ВО
Бок правый	СЛО38-00-301	1
Панель усиления 1	СЛО38-00-400	2
Панель усиления 2	СЛО38-00-401	1
Цоколь	СЛО38-00-500	1
Задняя стенка	СЛО38-00-402	2

## МЕТИЗЫ И ФУРНИТУРА\*

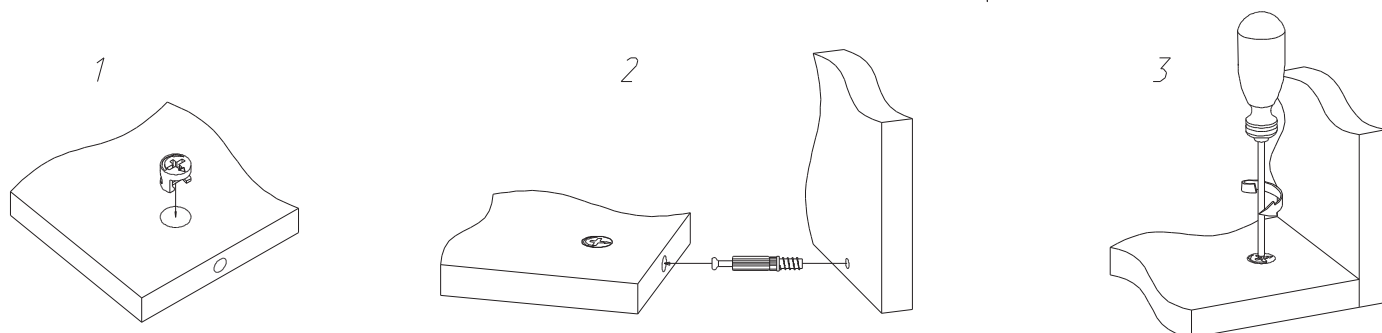
 5471 x1	 13099 x1	 0691 x20 h=12.5	 8674 x20	 12724 x8	 5488 x20	 5479 x10
 9153 x1	 5515 x20	 12868 x4	 12921 x1	 12922 x1	 5473 x16	 12526 x5
 11232 x2	 11233 x2	 12385 x2	 5408 x4	 11466 x1	 13306 x1	 13307 x1

\* Фирма оставляет за собой право заменять некоторые элементы фурнитуры (с сопутствующим изменением количества метизов для ее крепления).

## УСТАНОВКА ПЛАНКИ И РЕГУЛИРОВКА ПЕТЕЛЬ



## УСТАНОВКА И ЗАТЯЖКА ЭКСЦЕНТРИКА

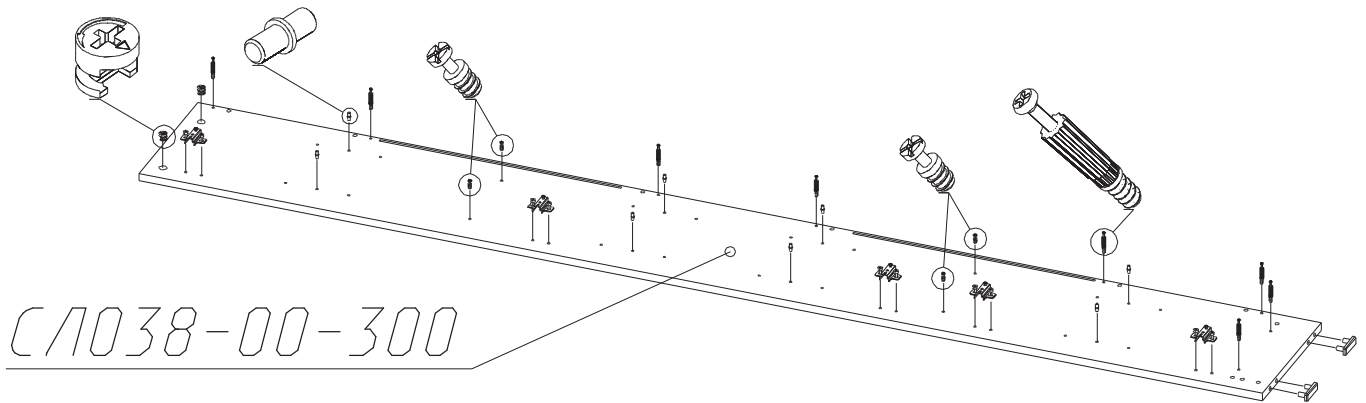


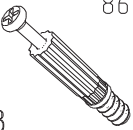


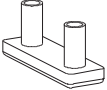
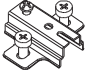

# ВНИМАНИЕ

В шкафу предусмотрено открывание дверей влево или вправо. В схеме сборки рассмотрено открывание дверей влево. Если нужно открывание дверей вправо, необходимо крестовины петель 12526 закрепить на детали СЛ038-00-301.

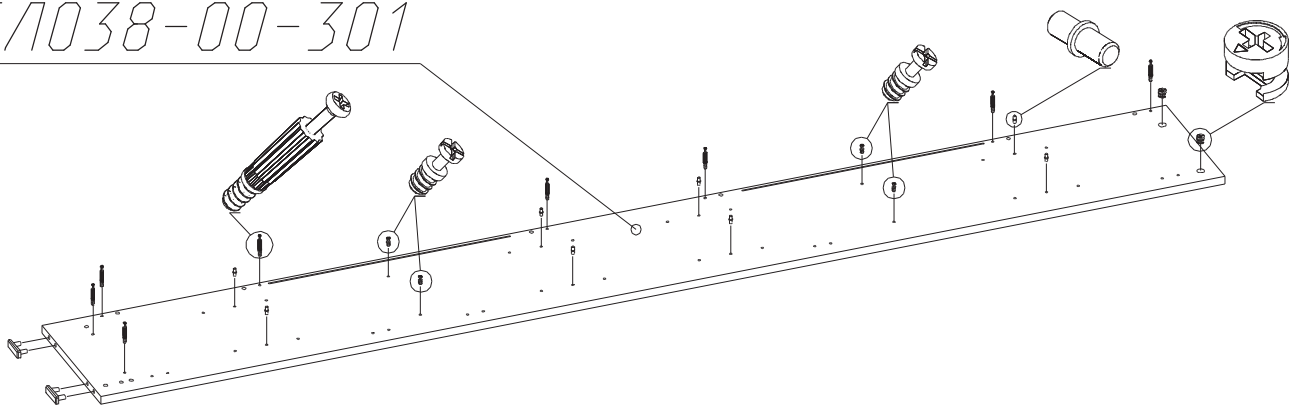
РЕШИТЕ В КАКУЮ СТОРОНУ БУДУТ ОТКРЫВАТЬСЯ ДВЕРИ!

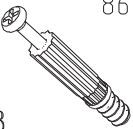


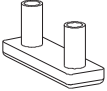

## ПОРЯДОК СБОРКИ



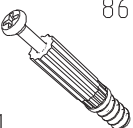
 8674 x8	 0691 h=12.5 x2	 5473 x8	 12868 x2	 12526 x5	 12724 x4
---	--	--	---	--	--

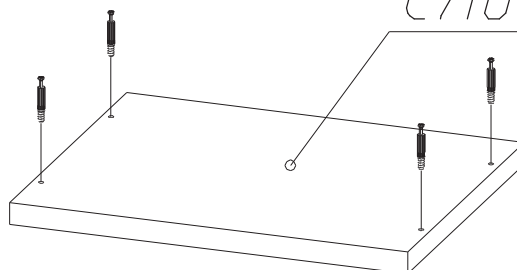
## СЛ038-00-301

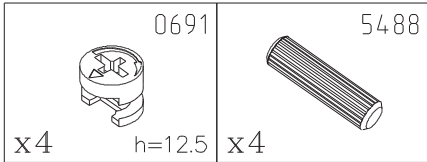
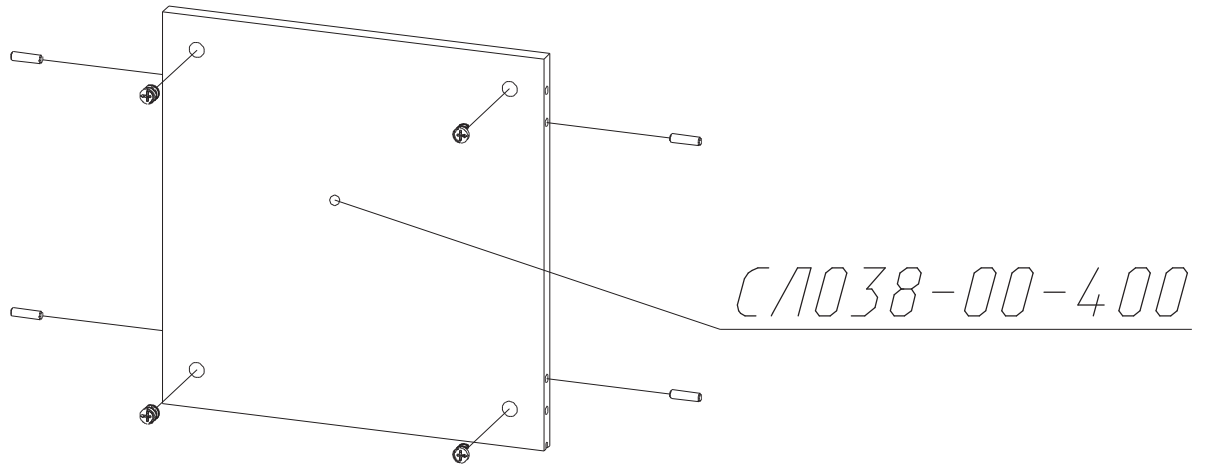


 8674 x8	 0691 h=12.5 x2	 5473 x8	 12868 x2	 12724 x4
--	---	---	--	---

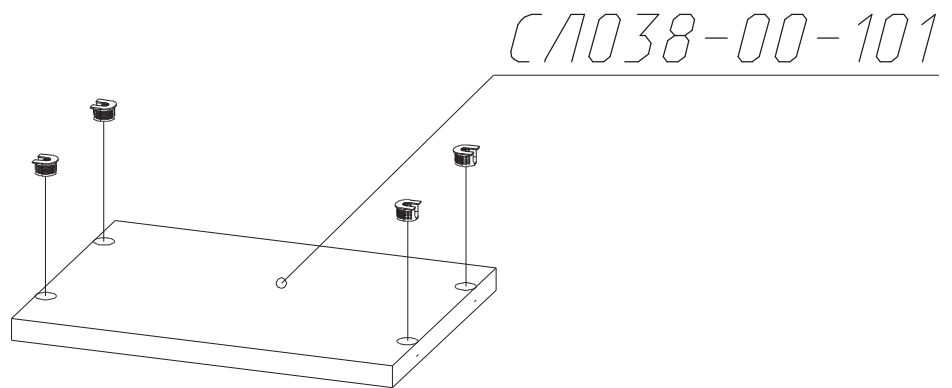
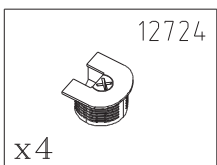
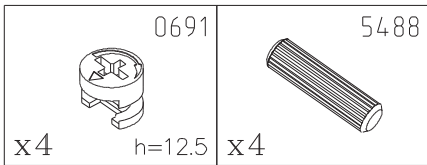
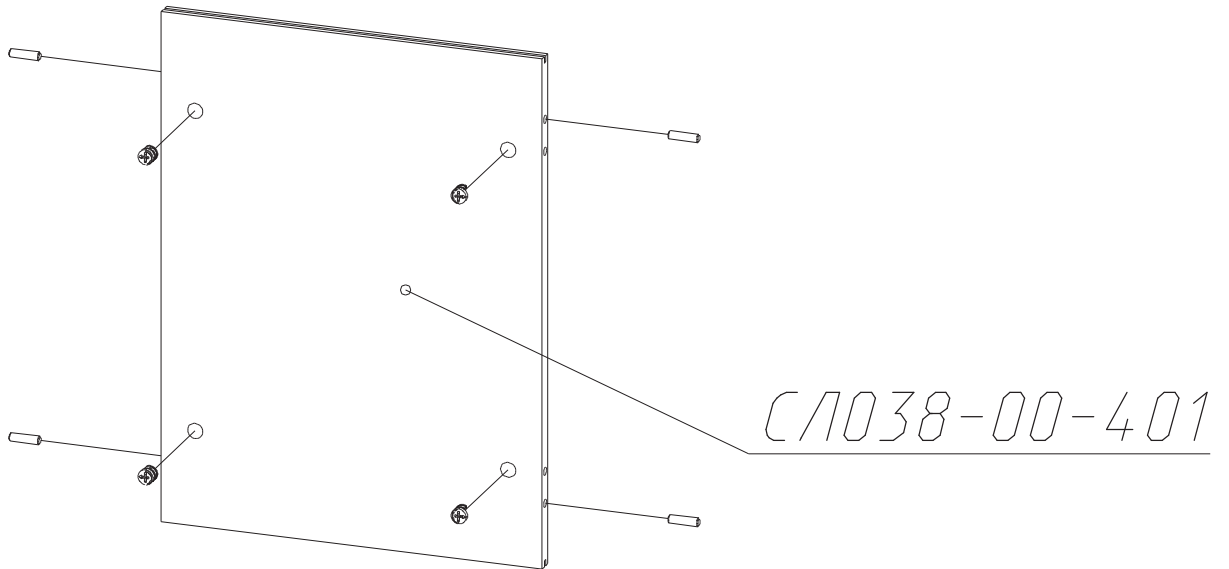
## СЛ038-00-100

 8674 x4
--



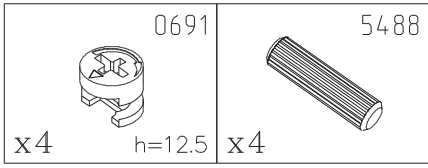
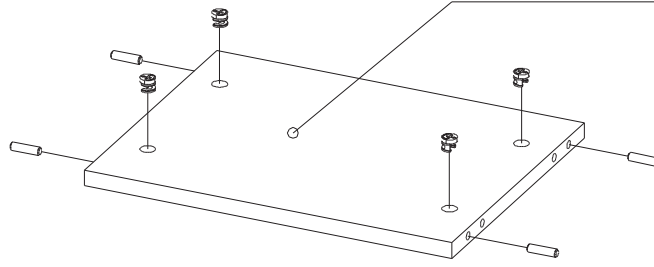


x2шт.

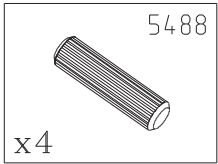
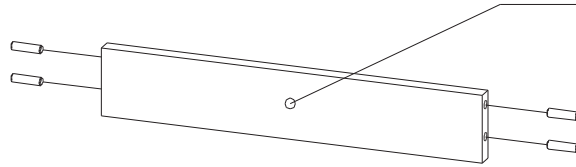


x2шт.

C1038-00-102



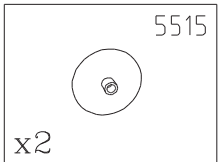
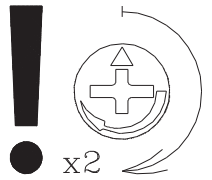
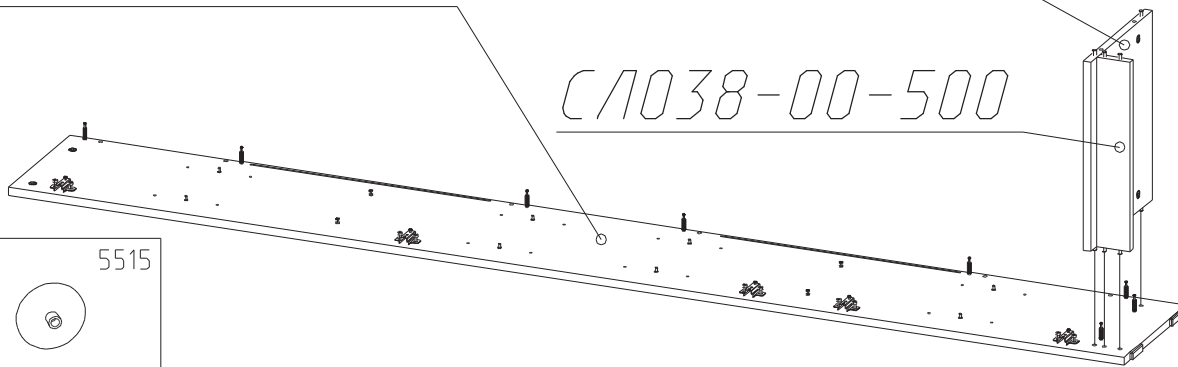
C1038-00-500



C1038-00-300

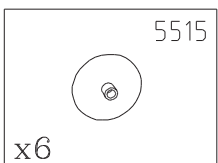
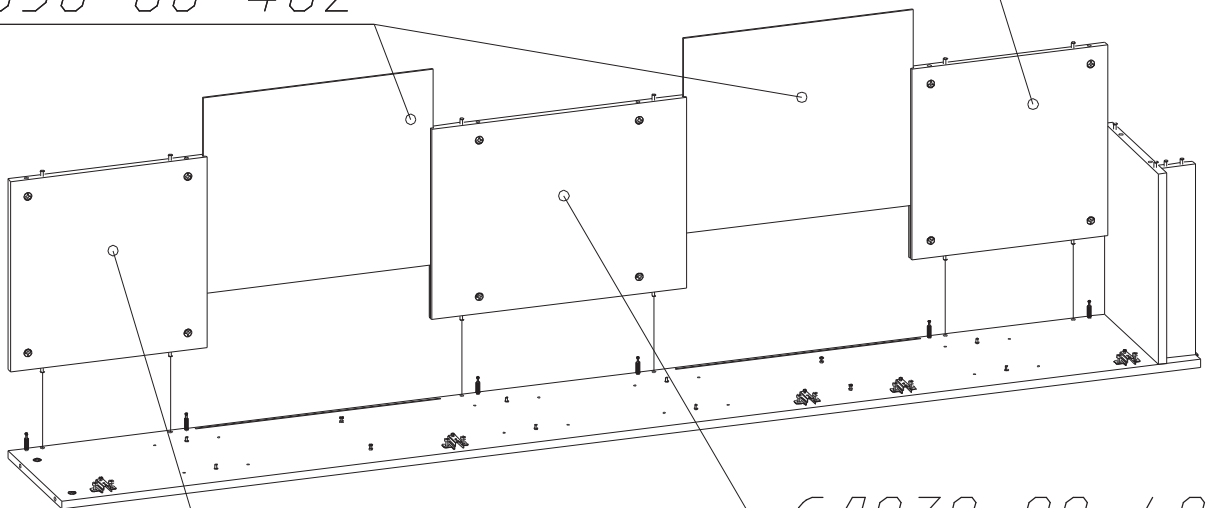
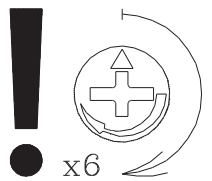
C1038-00-102

C1038-00-500



C1038-00-400

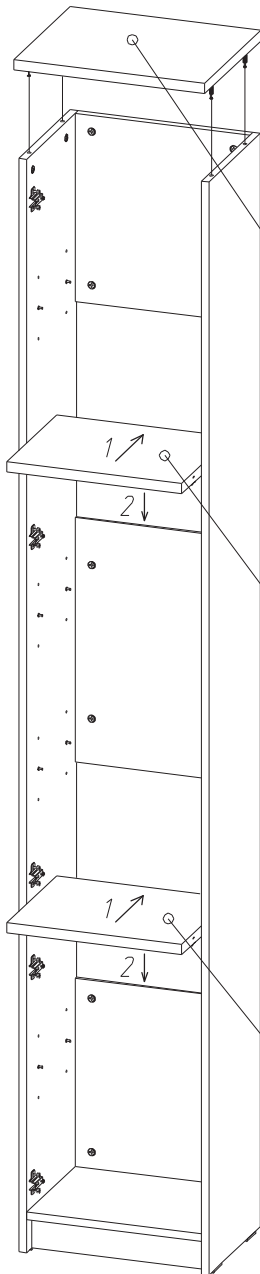
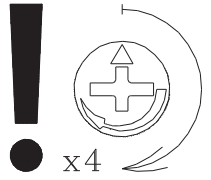
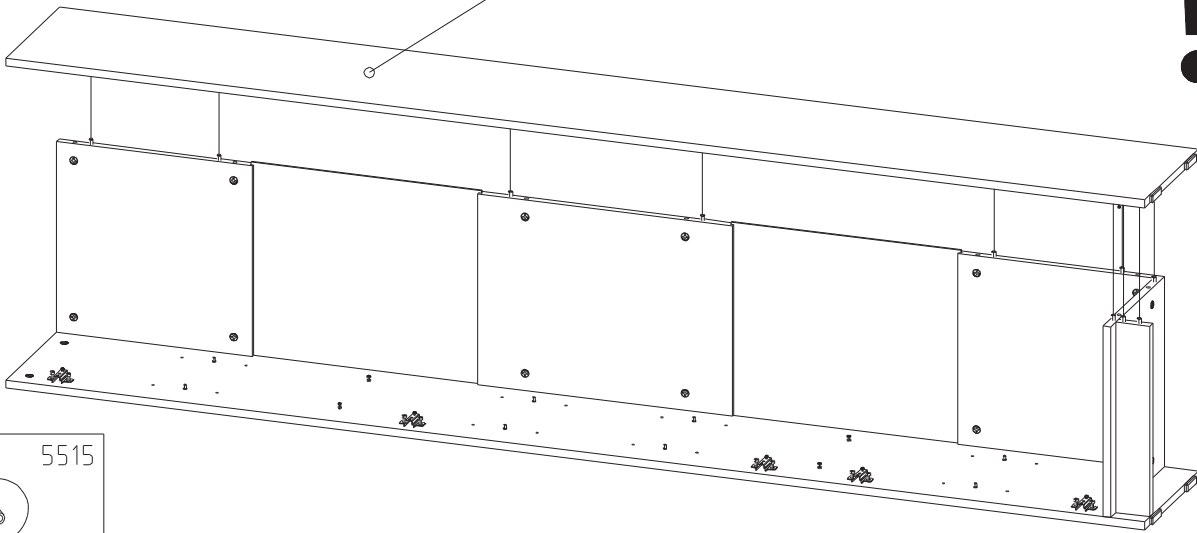
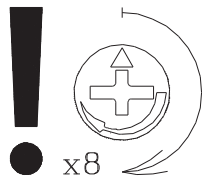
C1038-00-402



C1038-00-400

C1038-00-401

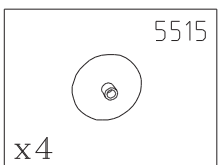
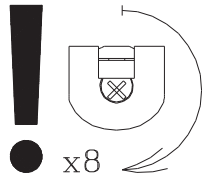
C1038-00-301



C1038-00-100

C1038-00-101

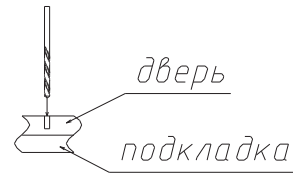
C1038-00-101



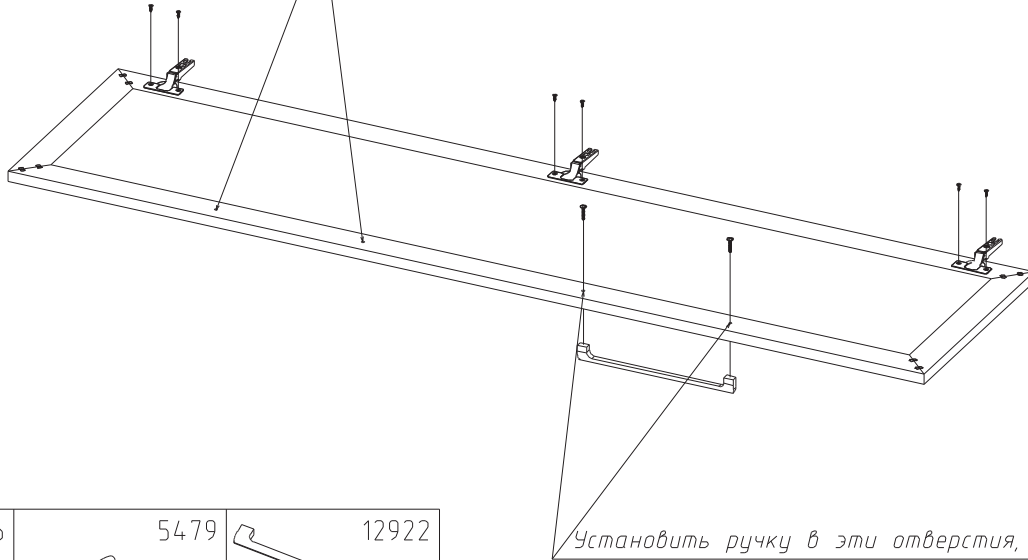
# ВНИМАНИЕ

В зависимости от приобретенной Вами комплектации внешний вид дверей и фасадов ящиков может меняться.

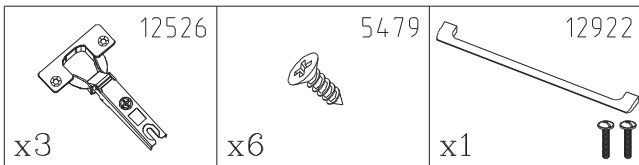
Прежде чем крепить ручку, досверлить необходимые отверстия.



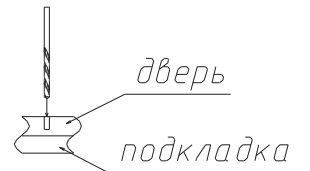
Установить ручку в эти отверстия, если дверь будет открываться вправо.



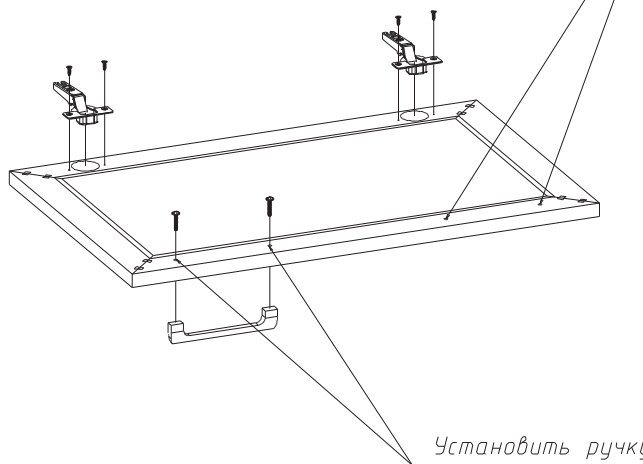
Установить ручку в эти отверстия, если дверь будет открываться влево.



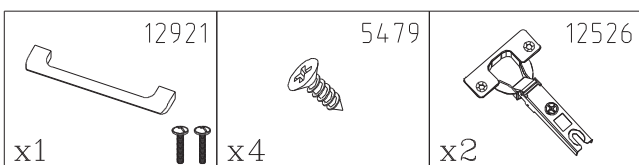
Прежде чем крепить ручку, досверлить необходимые отверстия.



Установить ручку в эти отверстия, если дверь будет открываться вправо.

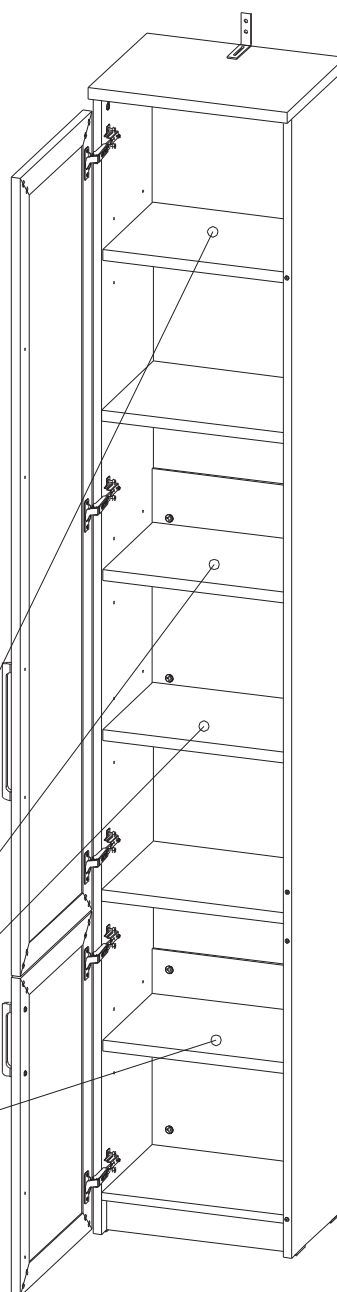



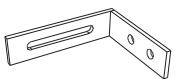

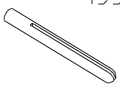

Установить ручку в эти отверстия, если дверь будет открываться влево.



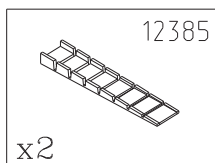
Закрепить шкаф к стене.

*СЛО38-00-200*

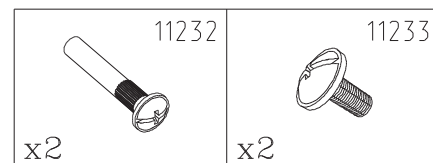


 5408 x4	 11466 x1	 9153 x1	 13306 x1	 13307 x1
---	--	---	--	---

По необходимости выровняйте изделие с помощью мебельного клина.



При установке нескольких изделий в ряд рекомендуется стянуть их в верхней и нижней частях стяжками, предварительно просверлив отверстия  $\phi 5-6$  мм.





# ИНСТРУКЦИЯ ПО ЭКСПЛУАТАЦИИ И УХОДУ ЗА МЕБЕЛЬЮ

—Монтаж изделия производить строго по схеме сборки на ровной, чистой поверхности, подстелив плотную ткань или гофрокартон.

—При транспортировке и хранение упаковка с мебелью должна быть защищена от попадания воды и грязи; недопустимы падения с любой высоты и удары.

—Мебель хранить и эксплуатировать в сухом, отапливаемом помещении при температуре не ниже +2°C и относительной влажности воздуха 45+70%, на расстояние не менее 50 см от отопительных приборов.

—Поверхности мебели необходимо беречь от механических ударов твердыми предметами во избежание появления царапин, вмятин, сколов и т.д.

—Недопустим длительный контакт с водой и установка на поверхности горячих предметов без достаточной теплоизоляционной подкладки.

—Удаление пыли с поверхности следует проводить сухой, мягкой тканью.

—Для удаления различных загрязнений допускается протирать поверхность влажной тканью с добавлением небольшого количества мыльного раствора с обязательной последующей протиркой сухой мягкой тканью.

—Чистку поверхности проводить специальными составами для мебели, типа "Полироль".

---

## ГАРАНТИЙНЫЕ ОБЯЗАТЕЛЬСТВА ИЗГОТОВИТЕЛЯ ГАРАНТИЙНЫЙ ТАЛОН

Изготовитель гарантирует покупателю сохранение всех качественных показателей изделия требованиям ГОСТ 16371–93 в течение 24 месяцев для бытовой мебели и 18 месяцев для мебели общественных помещений, при соблюдении условий транспортирования, хранения, сборки и эксплуатации.

Гарантийный срок исчисляются со дня продажи мебели.

В период гарантийного срока изготовитель производит бесплатную замену деталей и элементов фурнитуры, имеющих дефекты производственного характера.

Замена деталей и фурнитуры с повреждениями, возникшими не по вине изготовителя, производится за отдельную плату.

**Срок службы мебели — 10 лет.**

Продавец мебели \_\_\_\_\_ Дата продажи \_\_\_\_\_

М.П.

---