

ШКАФ ДЛЯ КНИГ
СЛО37
ИНСТРУКЦИЯ ПО СБОРКЕ



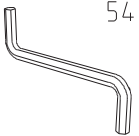

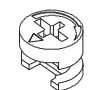
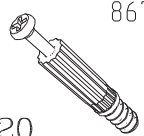
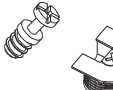
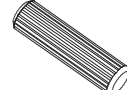

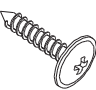

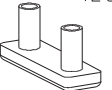

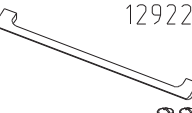

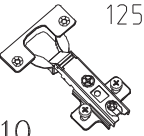
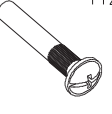

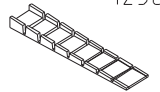

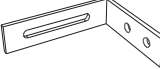
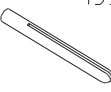
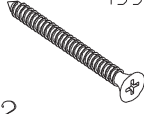
Уважаемый покупатель,
приступая к сборке, пожалуйста, внимательно изучите данную инструкцию
Благодарим Вас за покупку!

КОМПЛЕКТ ДЕТАЛЕЙ

| НАИМЕНОВАНИЕ | ОБОЗНАЧЕНИЕ | КОЛ-ВО |
|----------------|--------------|--------|
| Крышка | СЛО37-00-100 | 1 |
| Полка | СЛО37-00-101 | 2 |
| Дно | СЛО37-00-102 | 1 |
| Полка вставная | СЛО37-00-200 | 4 |
| Бок левый | СЛО37-00-300 | 1 |

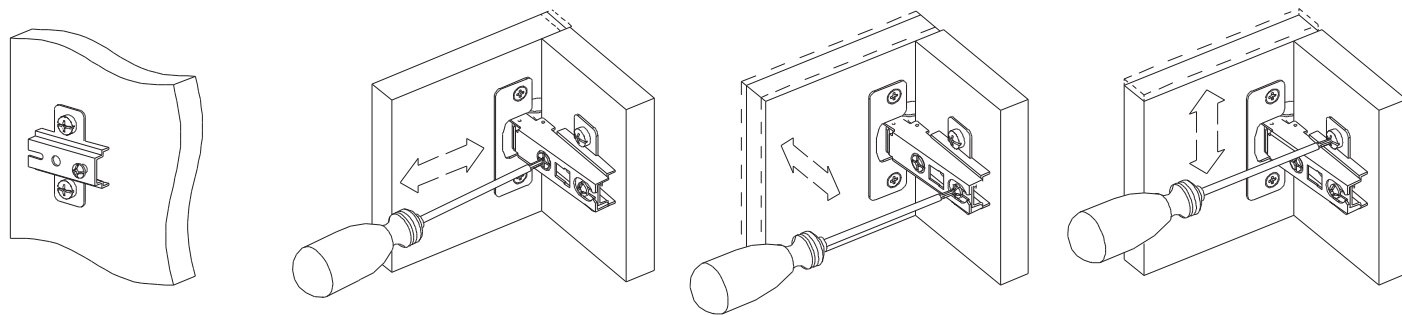
| НАИМЕНОВАНИЕ | ОБОЗНАЧЕНИЕ | КОЛ-ВО |
|-------------------|--------------|--------|
| Бок правый | СЛО37-00-301 | 1 |
| Панель усиления 1 | СЛО37-00-400 | 2 |
| Панель усиления 2 | СЛО37-00-401 | 1 |
| Задняя стенка | СЛО37-00-402 | 2 |
| Цоколь | СЛО37-00-500 | 1 |

МЕТИЗЫ И ФУРНИТУРА*

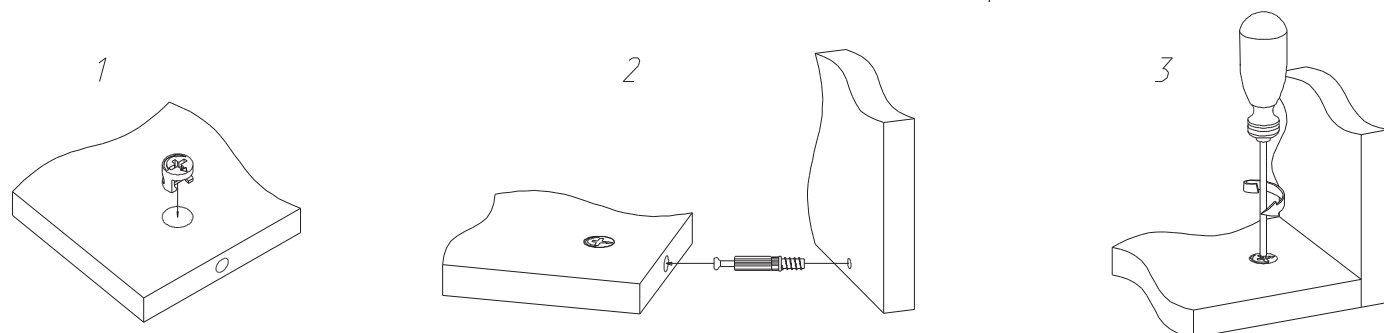
| | | | | | | |
|---|---|--|---|--|---|--|
|  5471 x1 |  13099 x1 |  0691 x20 h=12.5 |  8674 x20 |  12724 x8 |  5488 x20 |  5479 x20 |
|  9153 x2 |  5515 x20 |  12868 x4 |  12921 x2 |  12922 x2 |  5473 x16 |  12526 x10 |
|  11232 x2 |  11233 x2 |  12385 x2 |  5408 x8 |  11466 x2 |  13306 x2 |  13307 x2 |

* Фирма оставляет за собой право заменять некоторые элементы фурнитуры (с сопутствующим изменением количества метизов для ее крепления).

УСТАНОВКА ПЛАНКИ И РЕГУЛИРОВКА ПЕТЕЛЬ

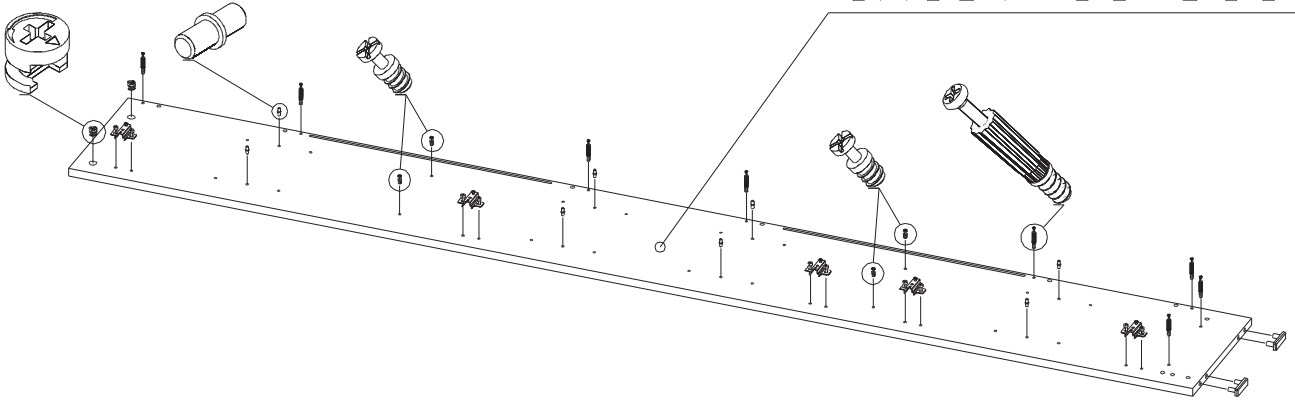


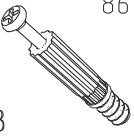
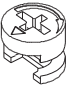

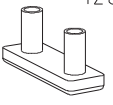
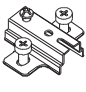

УСТАНОВКА И ЗАТЯЖКА ЭКСЦЕНТРИКА



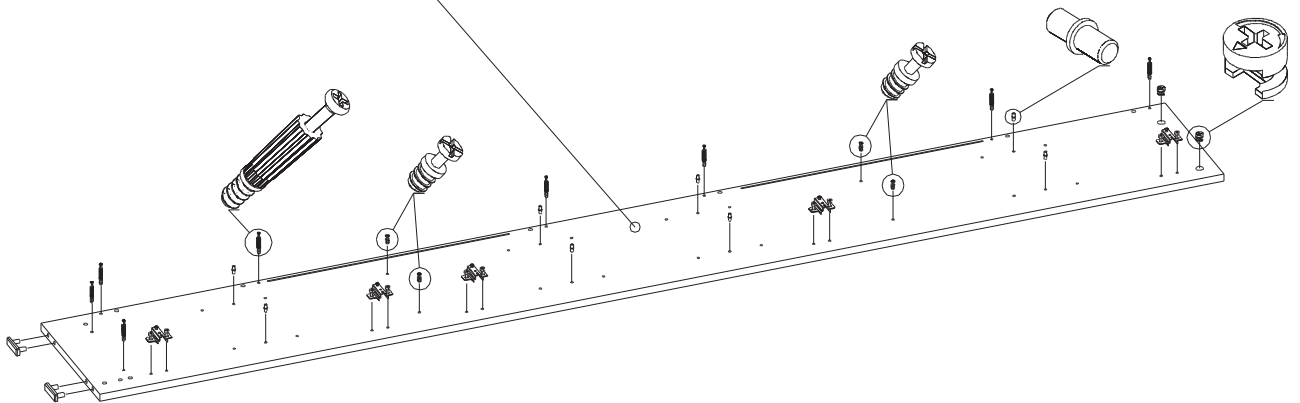
ПОРЯДОК СБОРКИ

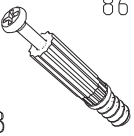
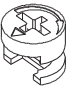
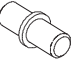
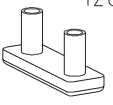
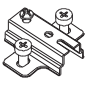

СЛО37-00-300



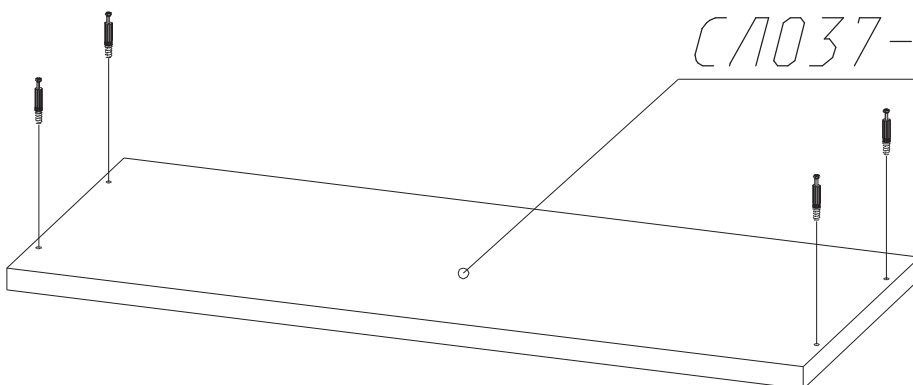
| | | | | | | | | | | | |
|--|------|---|------|---|------|---|-------|--|-------|---|-------|
|  x8 | 8674 |  x2 h=12.5 | 0691 |  x8 | 5473 |  x2 | 12868 |  x5 | 12526 |  x4 | 12724 |
|--|------|---|------|---|------|---|-------|--|-------|---|-------|

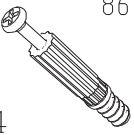
СЛО37-00-301



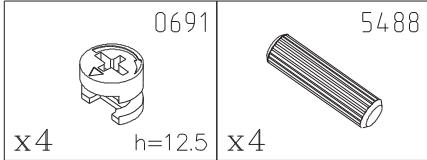
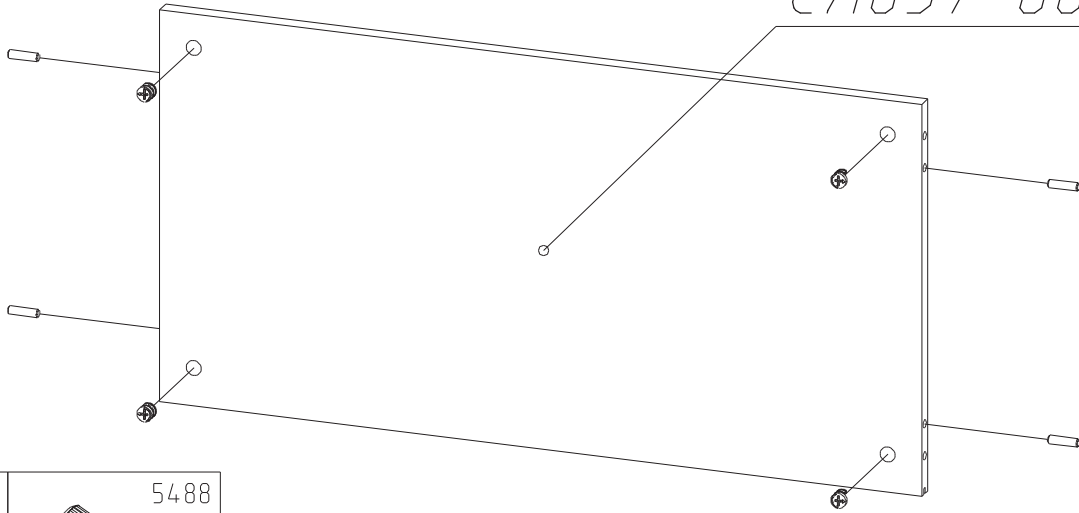
| | | | | | | | | | | | |
|--|------|---|------|---|------|---|-------|--|-------|---|-------|
|  x8 | 8674 |  x2 h=12.5 | 0691 |  x8 | 5473 |  x2 | 12868 |  x5 | 12526 |  x4 | 12724 |
|--|------|---|------|---|------|---|-------|--|-------|---|-------|

СЛО37-00-100



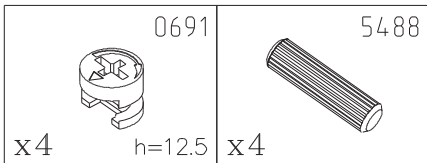
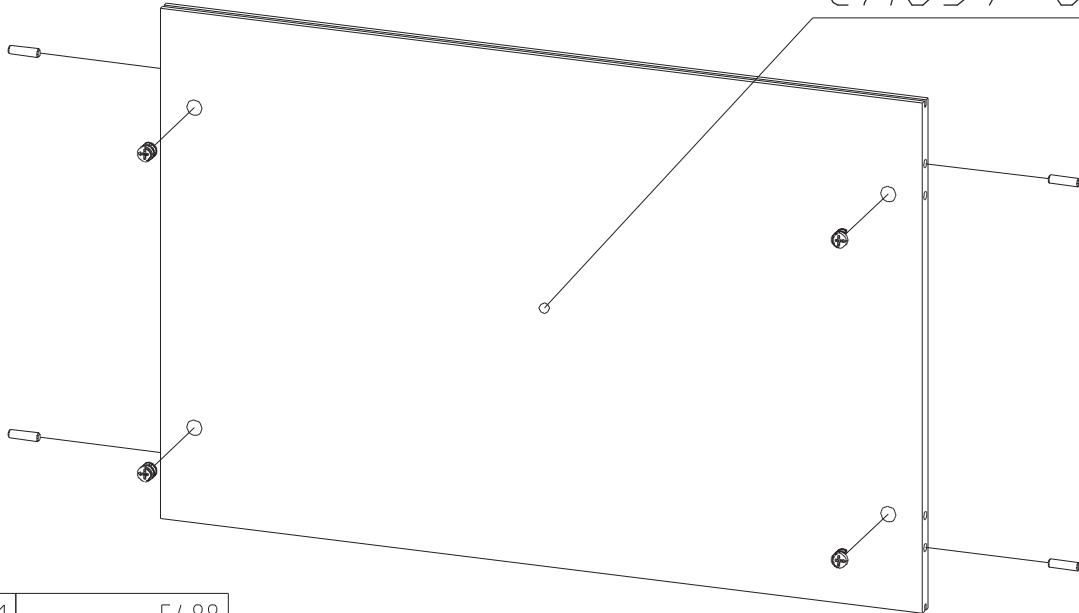
| | |
|--|------|
|  x4 | 8674 |
|--|------|

СЛО37-00-400

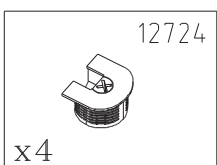
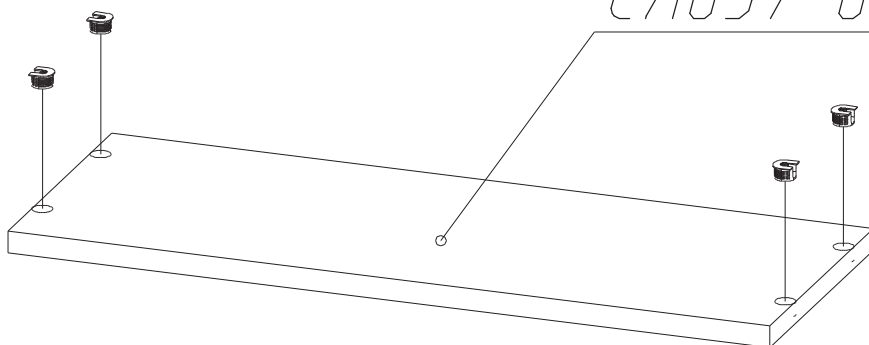


x2шт.

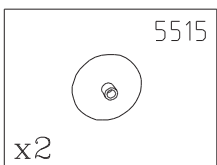
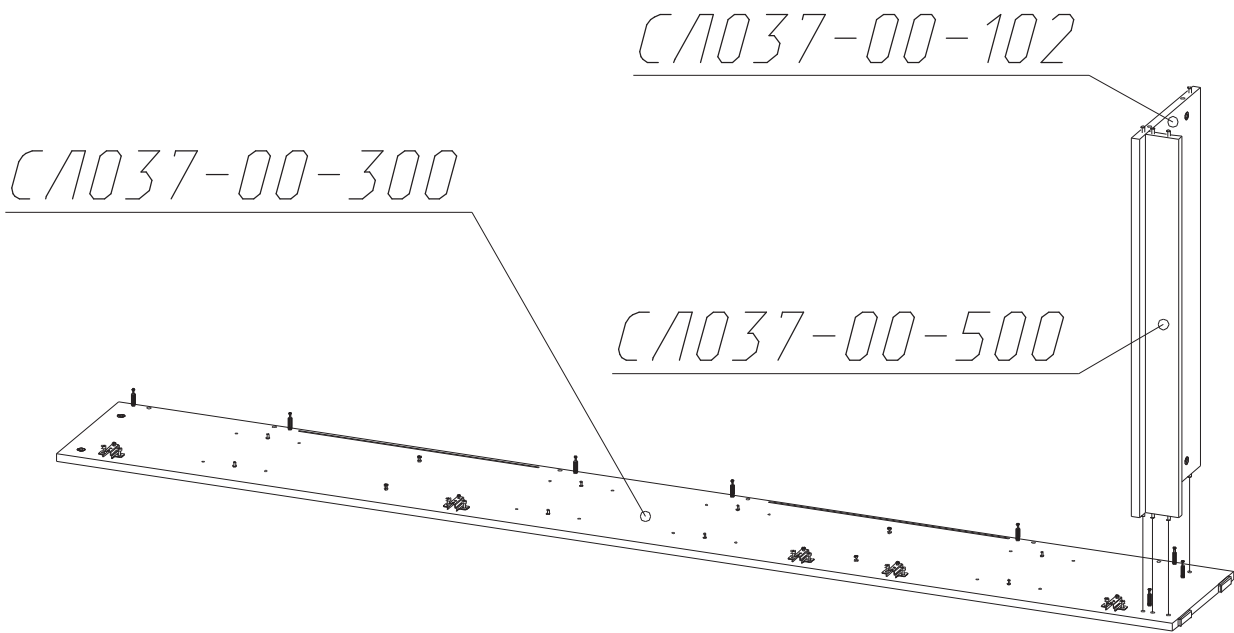
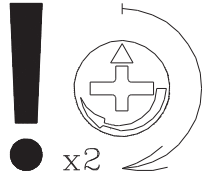
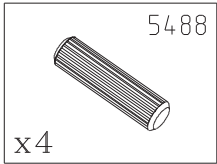
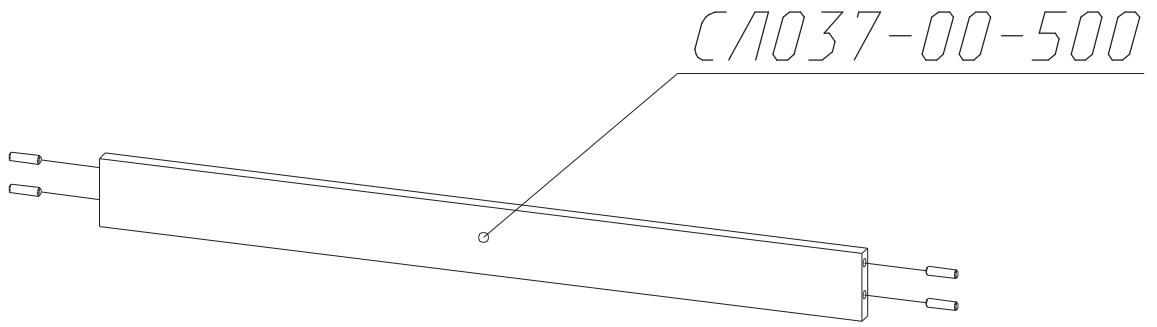
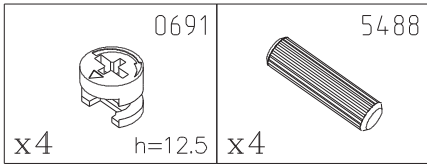
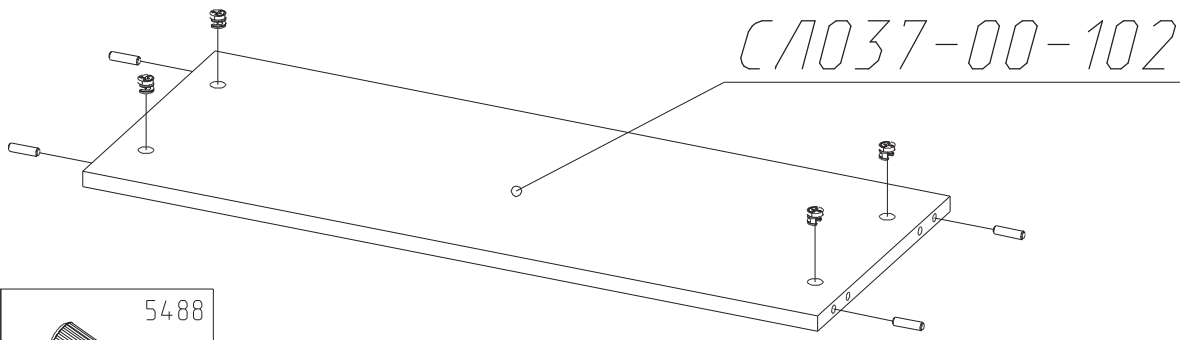
СЛО37-00-401



СЛО37-00-101

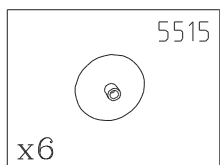
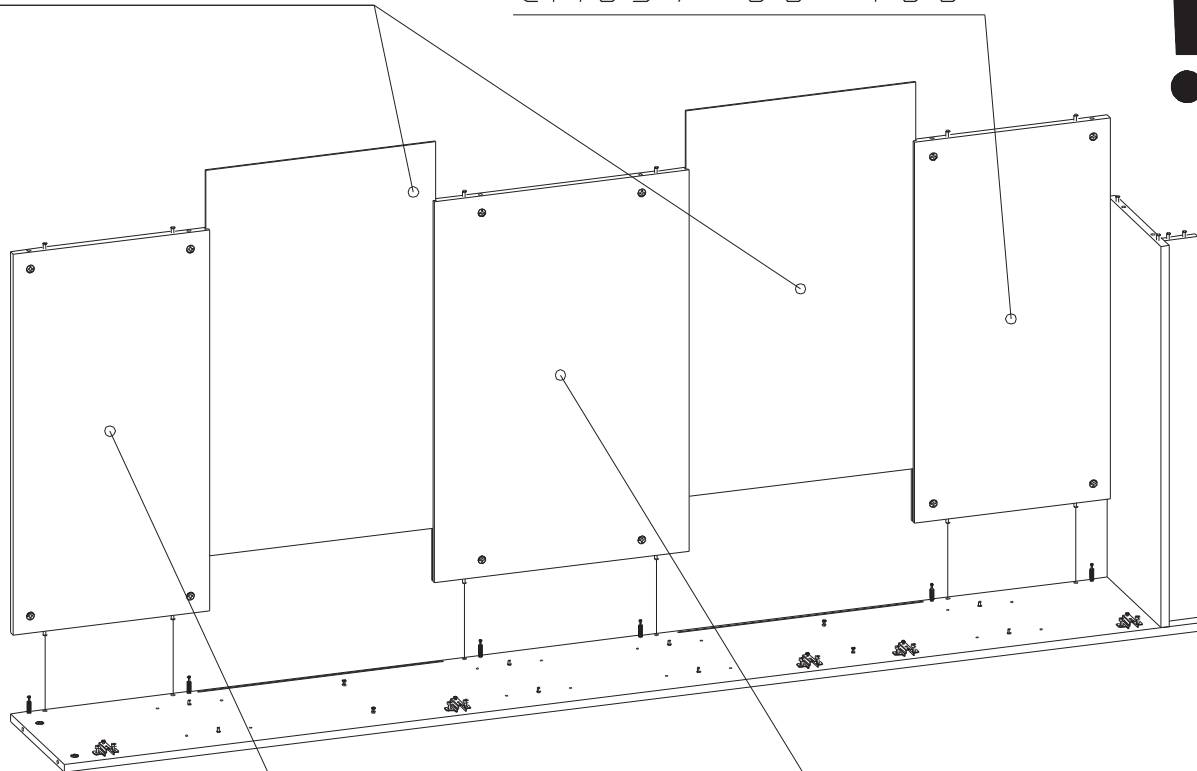
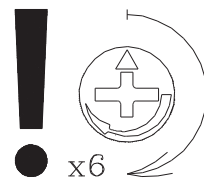


x2шт.



СЛ037-00-402

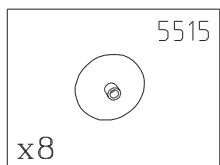
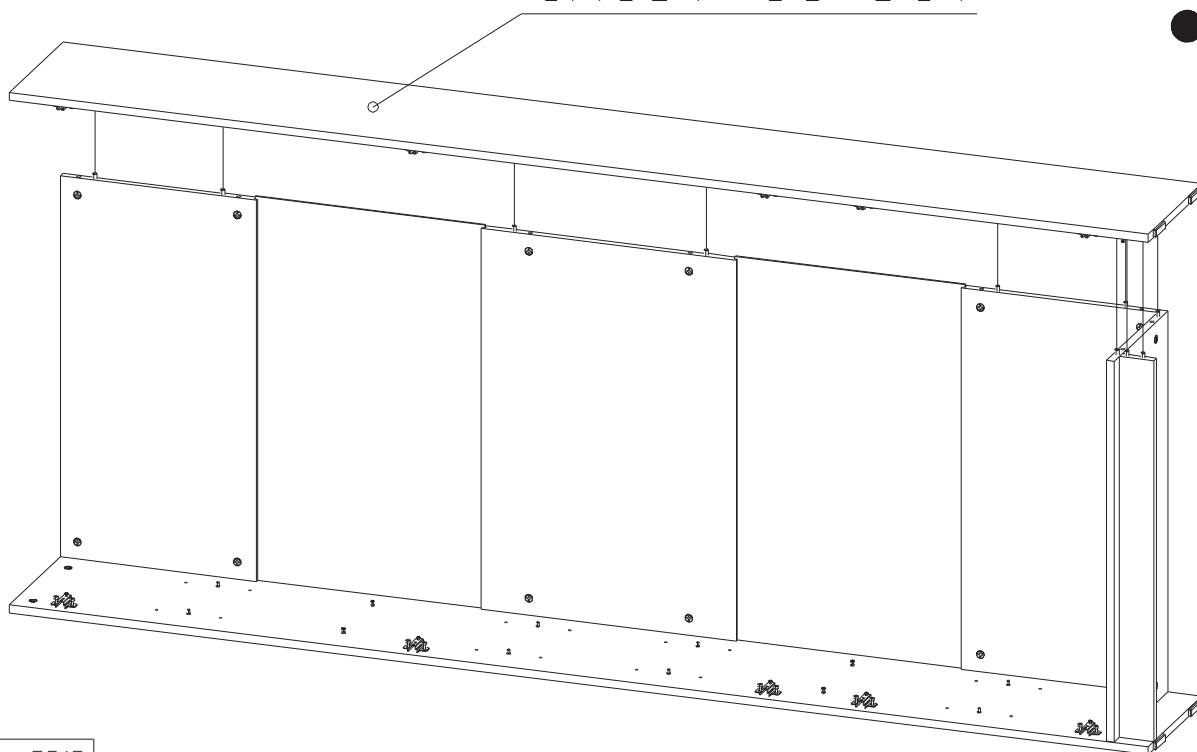
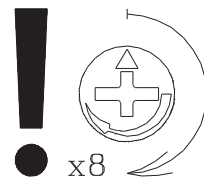
СЛ037-00-400



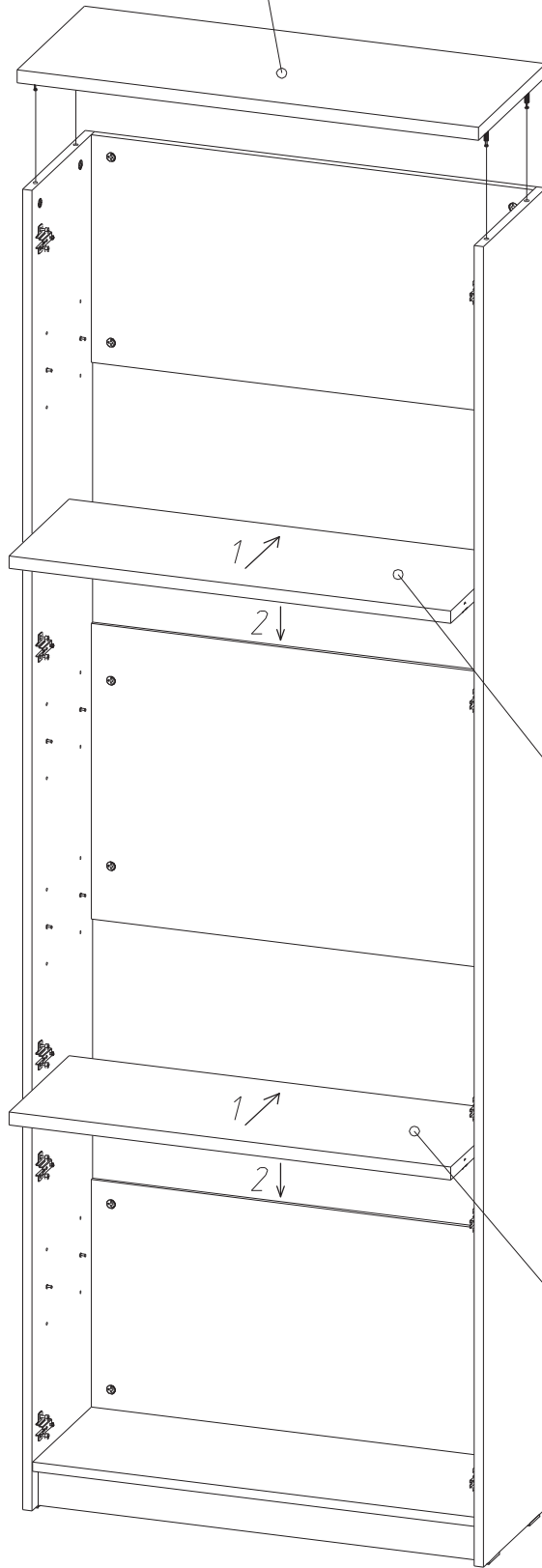
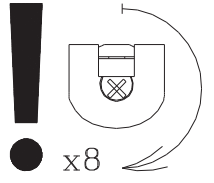
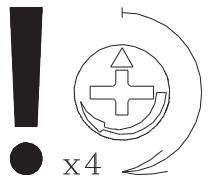
СЛ037-00-400

СЛ037-00-401

СЛ037-00-301

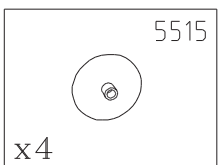


C1037-00-100



C1037-00-101

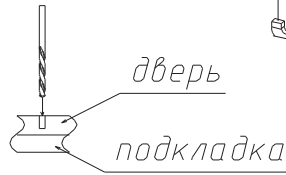
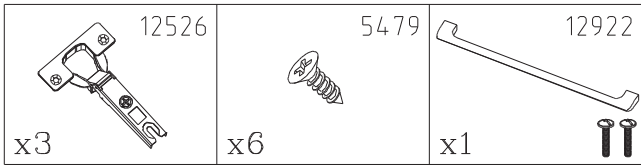
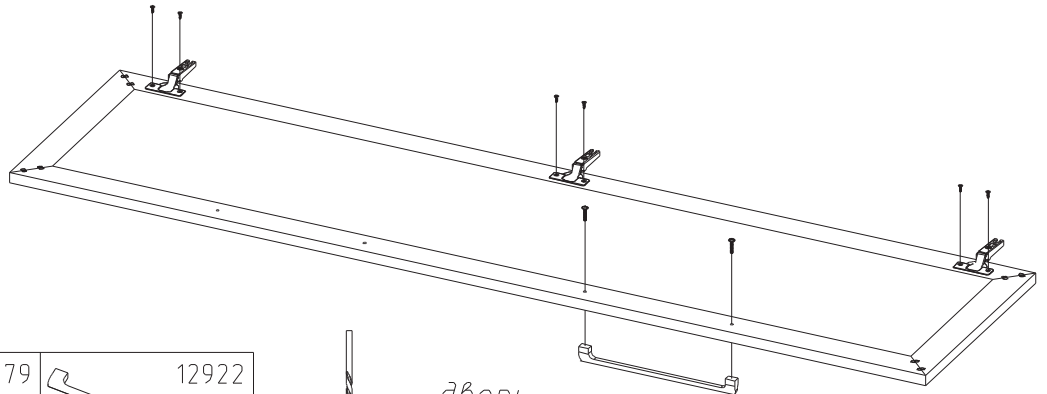
C1037-00-101



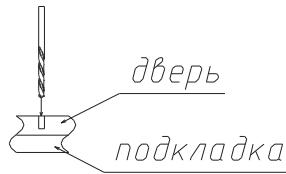
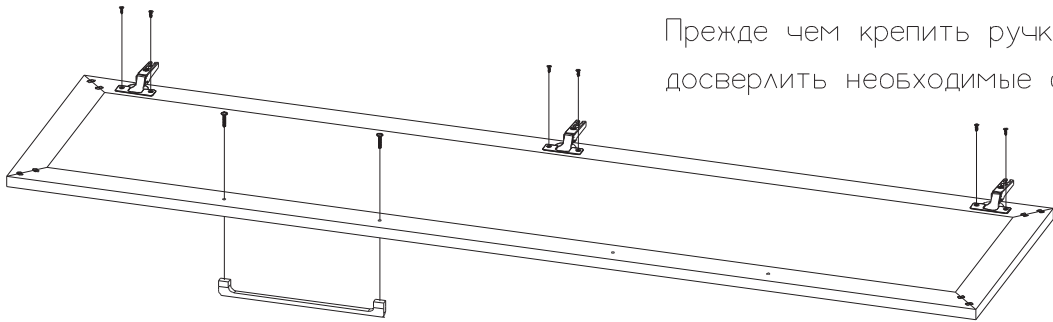
ВНИМАНИЕ

В зависимости от приобретенной Вами комплектации внешний вид дверей и фасадов ящиков может меняться.

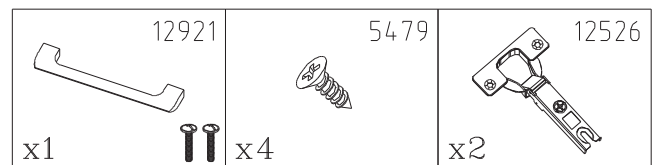
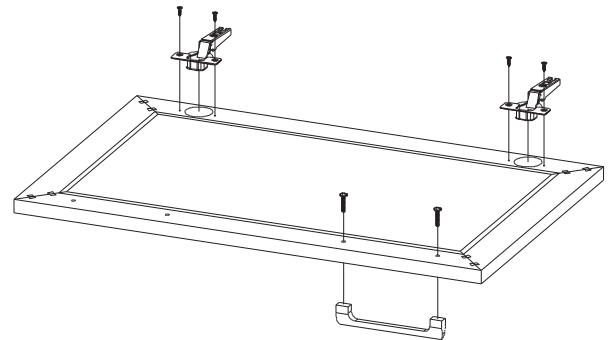
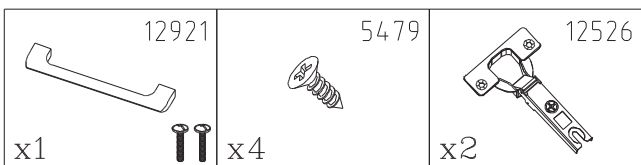
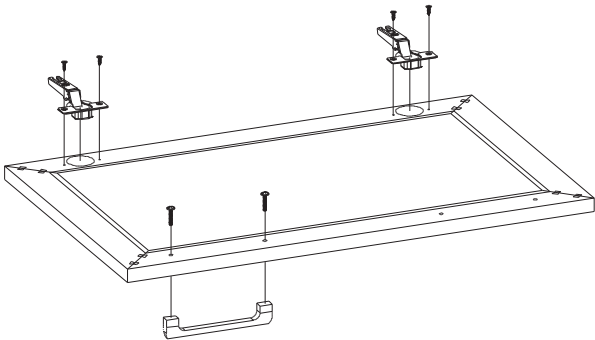
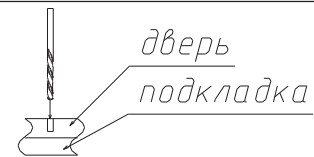
Прежде чем крепить ручку, досверлить необходимые отверстия.



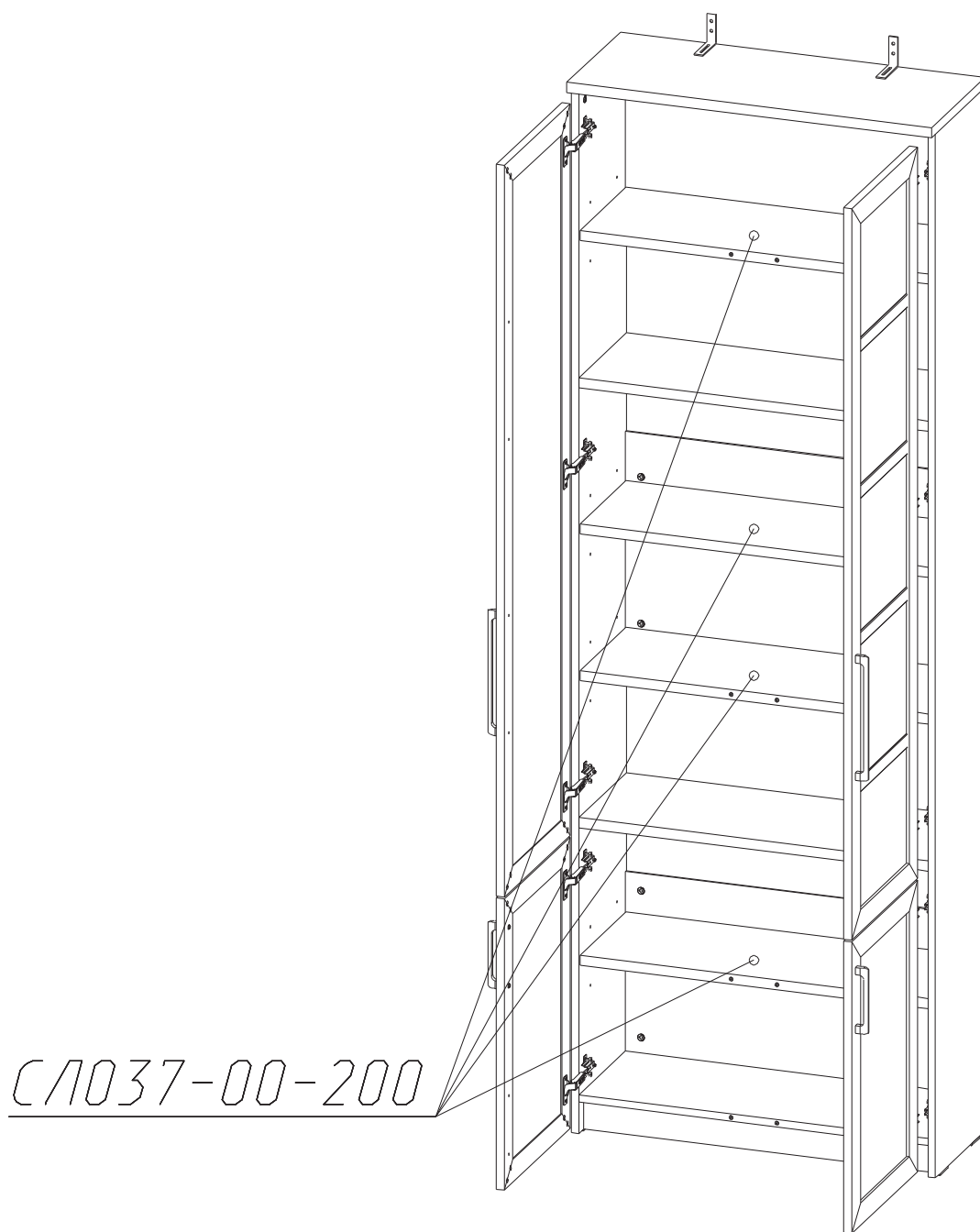
Прежде чем крепить ручку, досверлить необходимые отверстия.


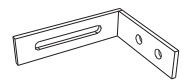

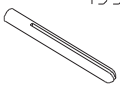
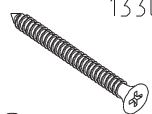


Прежде чем крепить ручку, досверлить необходимые отверстия.

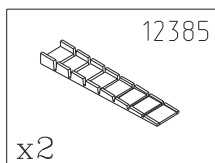


Закрепить шкаф к стене.

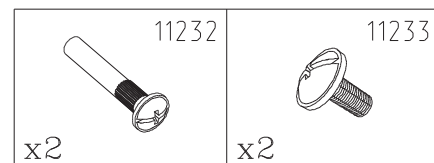


| | | | | |
|---|--|---|--|---|
|  5408 x8 |  11466 x2 |  9153 x2 |  13306 x2 |  13307 x2 |
|---|--|---|--|---|

По необходимости выровняйте изделие с помощью мебельного клина.



При установке нескольких изделий в ряд рекомендуется стянуть их в верхней и нижней частях стяжками, предварительно просверлив отверстия $\phi 5-6$ мм.



ИНСТРУКЦИЯ ПО ЭКСПЛУАТАЦИИ И УХОДУ ЗА МЕБЕЛЬЮ

—Монтаж изделия производить строго по схеме сборки на ровной, чистой поверхности, подстелив плотную ткань или гофрокартон.

—При транспортировке и хранение упаковка с мебелью должна быть защищена от попадания воды и грязи; недопустимы падения с любой высоты и удары.

—Мебель хранить и эксплуатировать в сухом, отапливаемом помещении при температуре не ниже +2°C и относительной влажности воздуха 45+70%, на расстояние не менее 50 см от отопительных приборов.

—Поверхности мебели необходимо беречь от механических ударов твердыми предметами во избежание появления царапин, вмятин, сколов и т.д.

—Недопустим длительный контакт с водой и установка на поверхности горячих предметов без достаточной теплоизоляционной подкладки.

—Удаление пыли с поверхности следует проводить сухой, мягкой тканью.

—Для удаления различных загрязнений допускается протирать поверхность влажной тканью с добавлением небольшого количества мыльного раствора с обязательной последующей протиркой сухой мягкой тканью.

—Чистку поверхности проводить специальными составами для мебели, типа "Полироль".

ГАРАНТИЙНЫЕ ОБЯЗАТЕЛЬСТВА ИЗГОТОВИТЕЛЯ ГАРАНТИЙНЫЙ ТАЛОН

Изготовитель гарантирует покупателю сохранение всех качественных показателей изделия требованиям ГОСТ 16371–93 в течение 24 месяцев для бытовой мебели и 18 месяцев для мебели общественных помещений, при соблюдении условий транспортирования, хранения, сборки и эксплуатации.

Гарантийный срок исчисляются со дня продажи мебели.

В период гарантийного срока изготовитель производит бесплатную замену деталей и элементов фурнитуры, имеющих дефекты производственного характера.

Замена деталей и фурнитуры с повреждениями, возникшими не по вине изготовителя, производится за отдельную плату.

Срок службы мебели — 10 лет.

Продавец мебели _____ Дата продажи _____

М.П.
