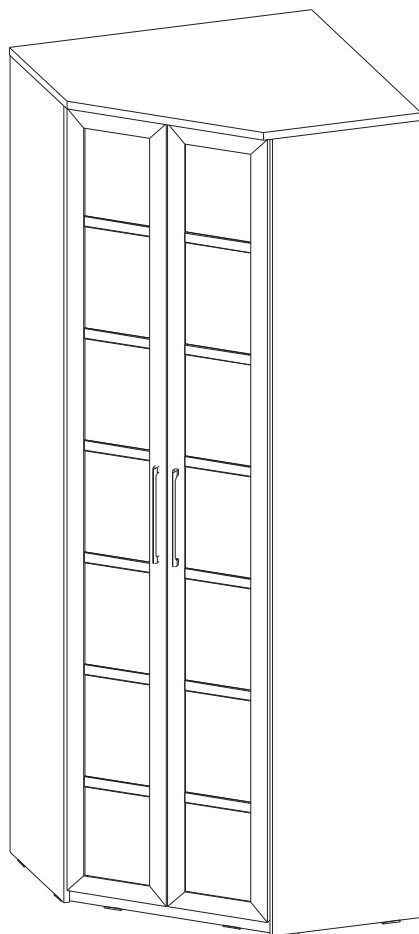


# ШКАФ УГЛОВОЙ СЛО36 ИНСТРУКЦИЯ ПО СБОРКЕ

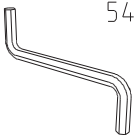
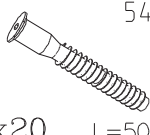


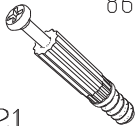

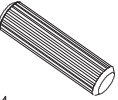
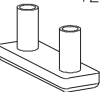
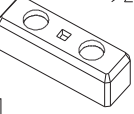
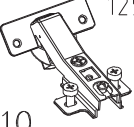

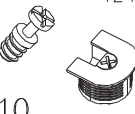
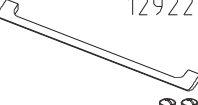




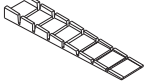





Уважаемый покупатель,  
приступая к сборке, пожалуйста, внимательно изучите данную инструкцию  
Благодарим Вас за покупку!

# КОМПЛЕКТ ДЕТАЛЕЙ

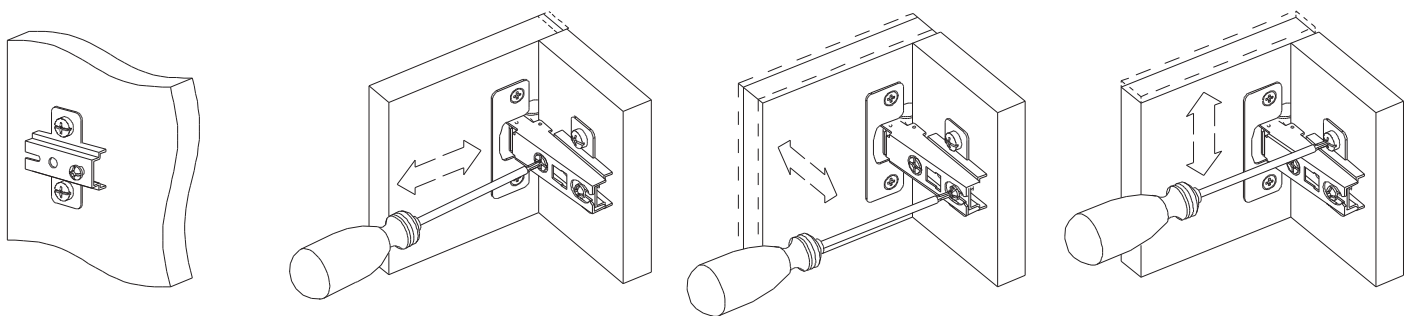
НАИМЕНОВАНИЕ	ОБОЗНАЧЕНИЕ	КОЛ-ВО	НАИМЕНОВАНИЕ	ОБОЗНАЧЕНИЕ	КОЛ-ВО
Крышка	СЛО36-00-100	1	Задняя стенка 1	СЛО36-00-400	1
Дно	СЛО36-00-101	1	Панель усиления 1	СЛО36-00-401	2
Полка 1	СЛО36-00-102	1	Панель усиления 2	СЛО36-00-402	1
Полка 2	СЛО36-00-103	1	Задняя стенка 2	СЛО36-00-403	1
Полка 3	СЛО36-00-104	1	Задняя стенка 3	СЛО36-00-404	2
Полка вкладная	СЛО36-00-200	4	Задняя стенка 4	СЛО36-00-405	1
Бок левый	СЛО36-00-300	1	Цоколь 1	СЛО36-00-500	1
Бок правый	СЛО36-00-301	1	Цоколь 2	СЛО36-00-501	1
Перегородка	СЛО36-00-302	1	Цоколь 3	СЛО36-00-502	1

## МЕТИЗЫ И ФУРНИТУРА\*

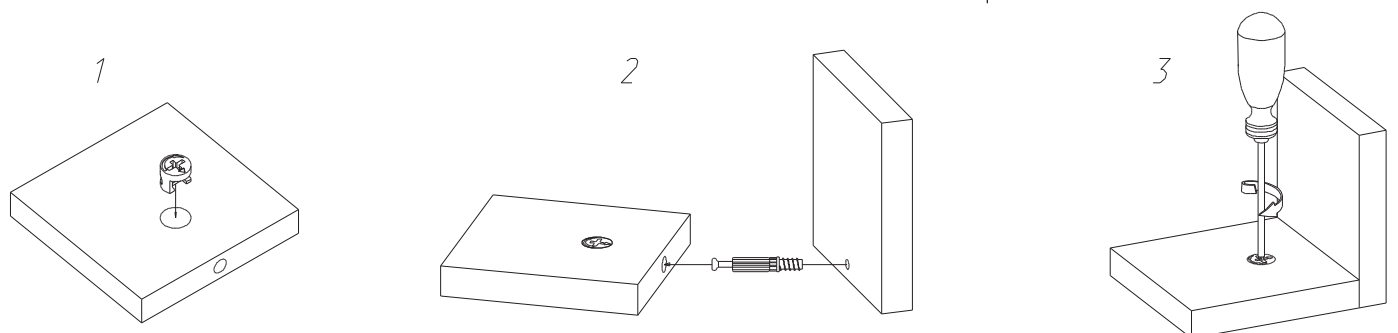
 5471 x1	 5495 x20 L=50мм	 5412 x20	 0691 x21 h=12.5	 8674 x21	 5515 x21	 5488 x14
 12868 x10	 9240 x1	 12525 x10	 5473 x16	 12724 x10	 12922 x2	 10157 x2
 5479 x24	 7299 x2	 5408 x4	 12385 x2	 11232 x2	 11233 x2	 10155 x1

\* Фирма оставляет за собой право заменять некоторые элементы фурнитуры (с сопутствующим изменением количества метизов для ее крепления).

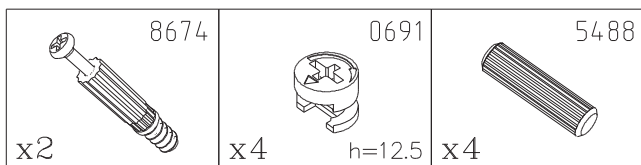
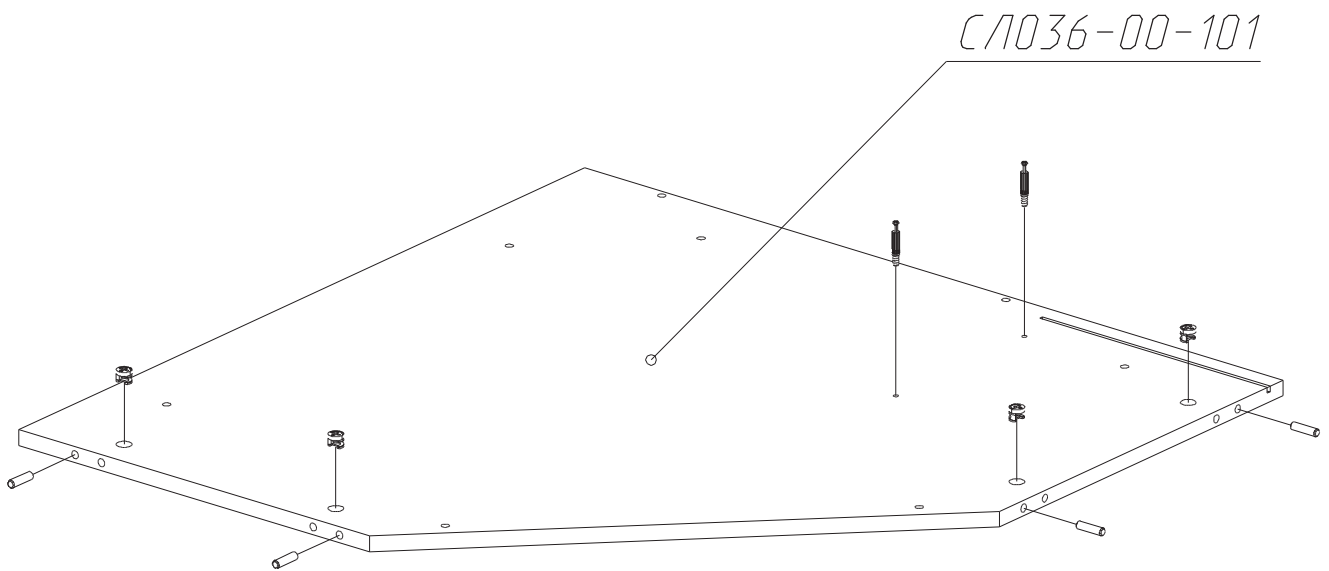
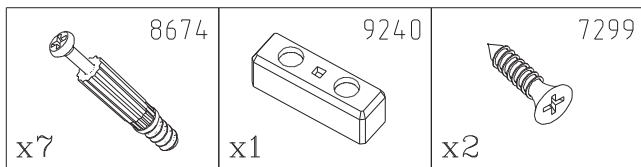
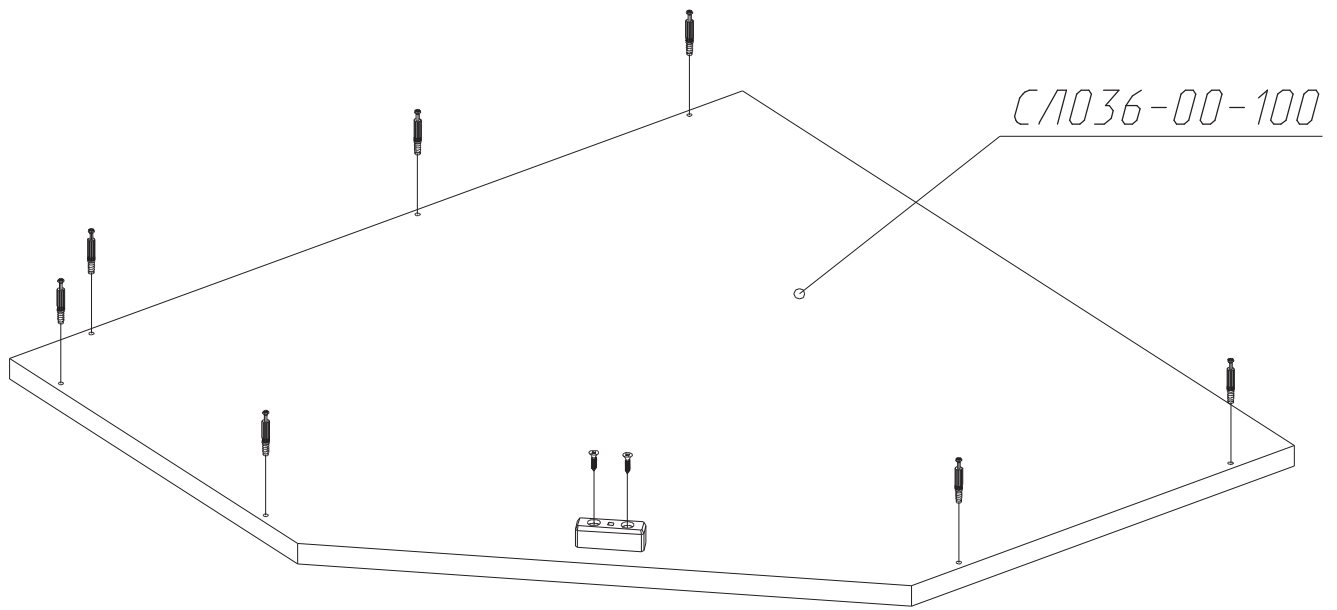
## УСТАНОВКА ПЛАНКИ И РЕГУЛИРОВКА ПЕТЕЛЬ

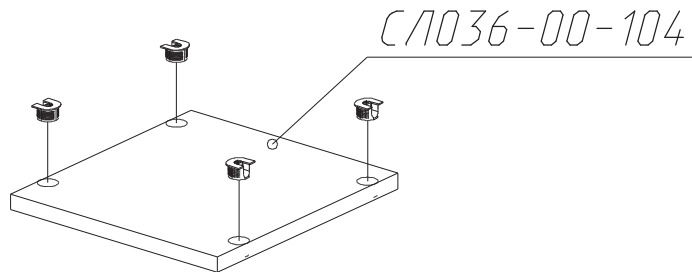
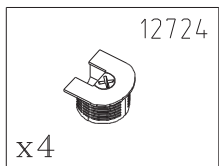
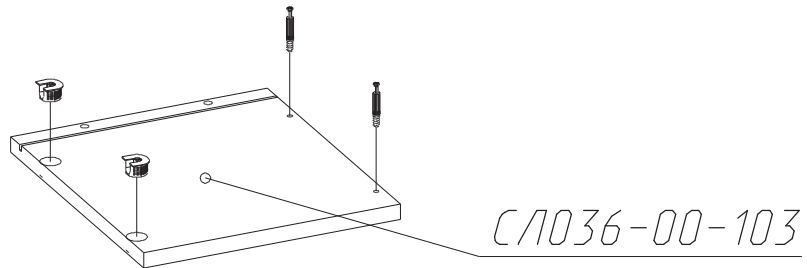
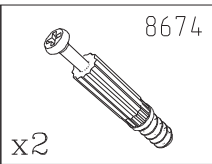
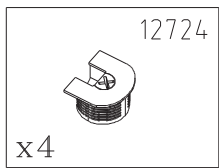
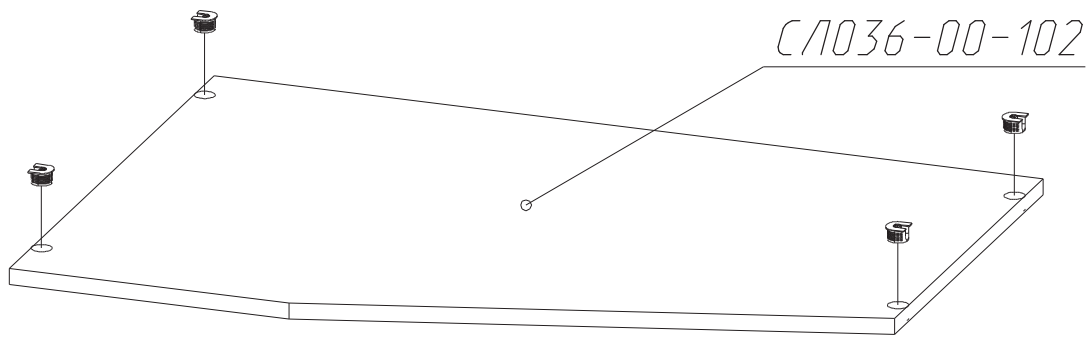


## УСТАНОВКА И ЗАТЯЖКА ЭКСЦЕНТРИКА

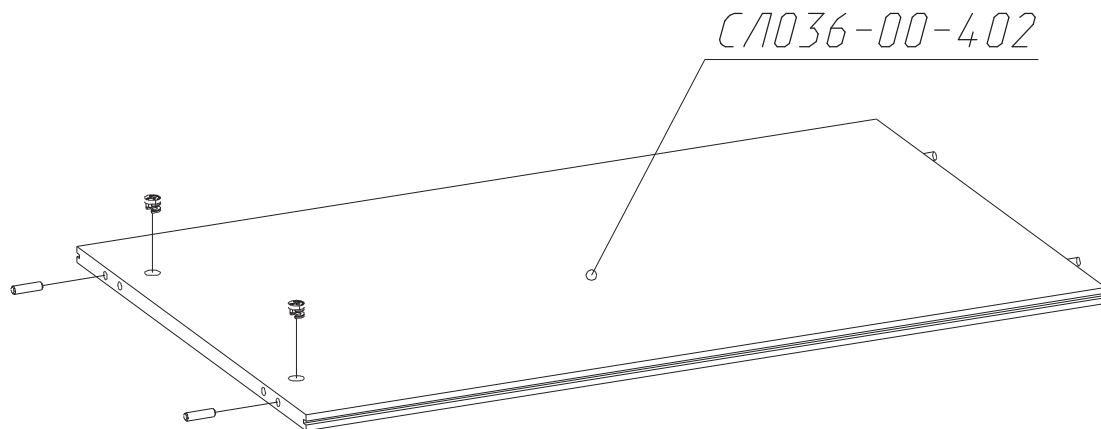
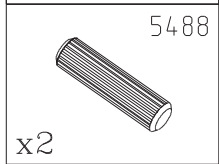
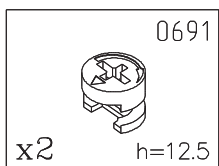
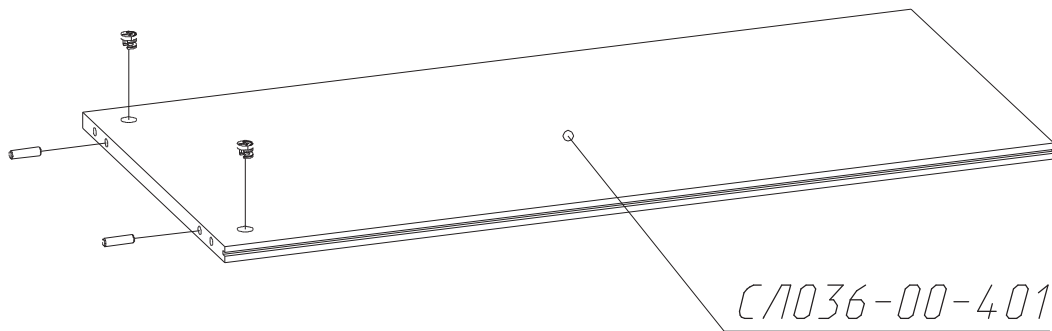
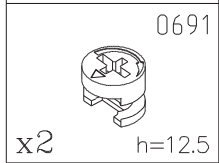
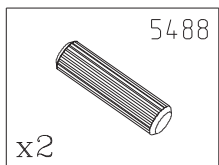


# ПОРЯДОК СБОРКИ

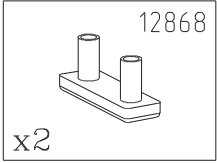
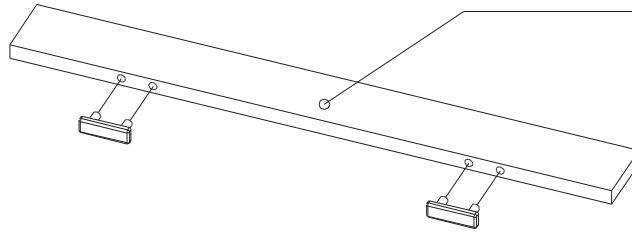




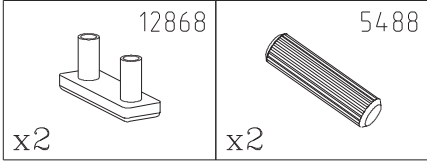
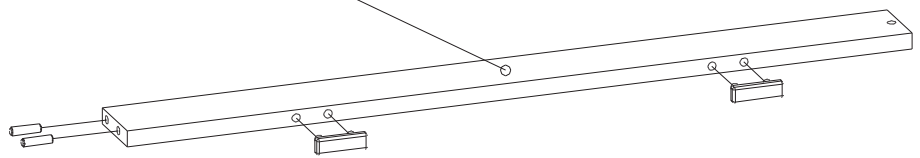
x2 шт.



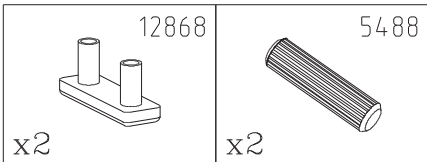
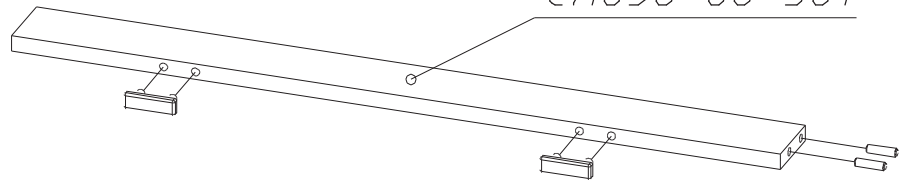
C1036-00-500



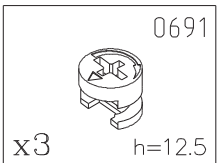
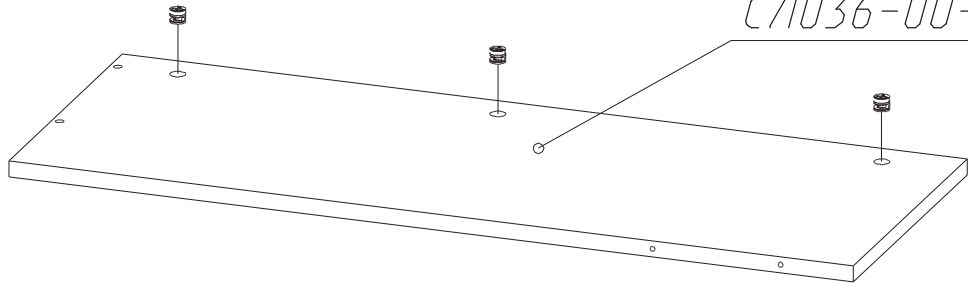
C1036-00-502



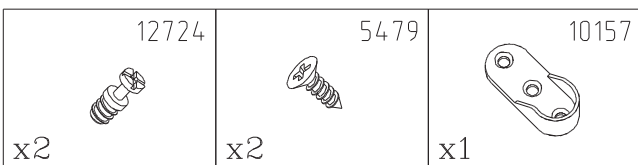
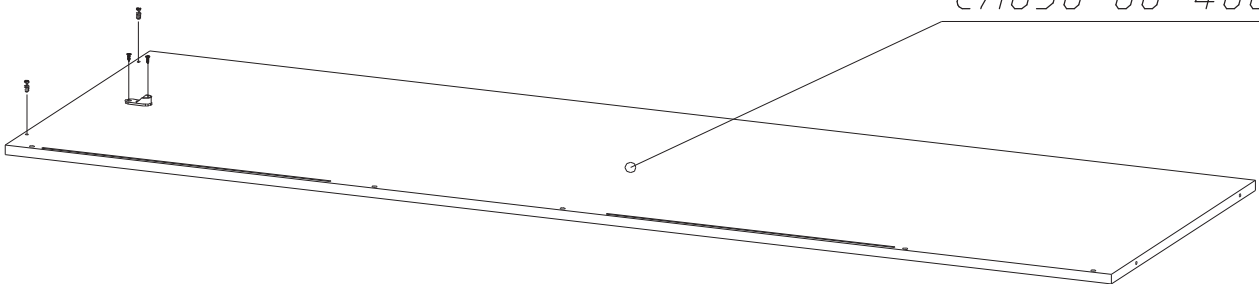
C1036-00-501

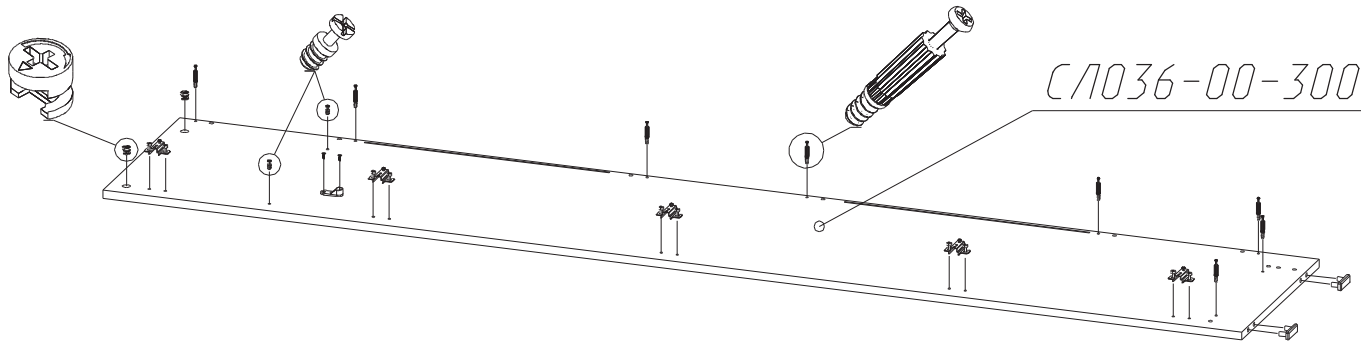


C1036-00-405



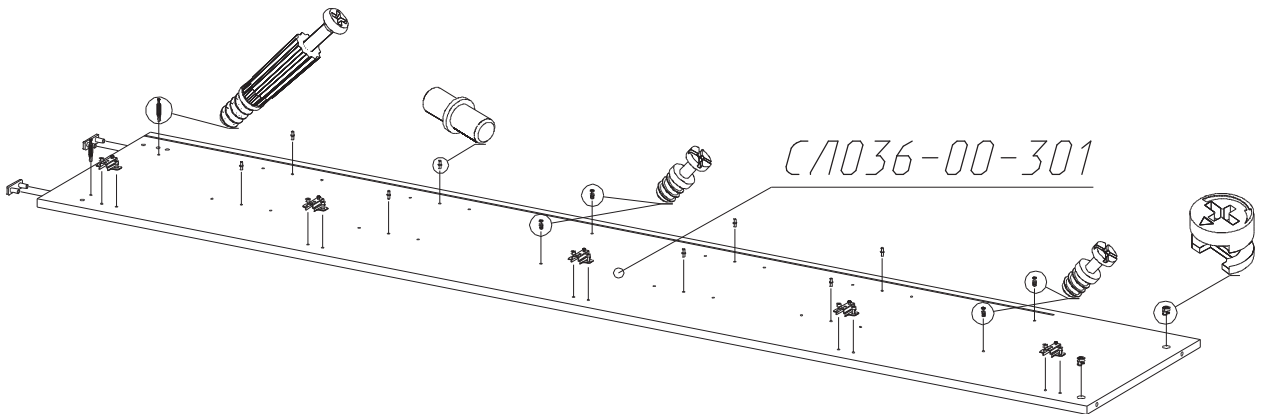
C1036-00-400





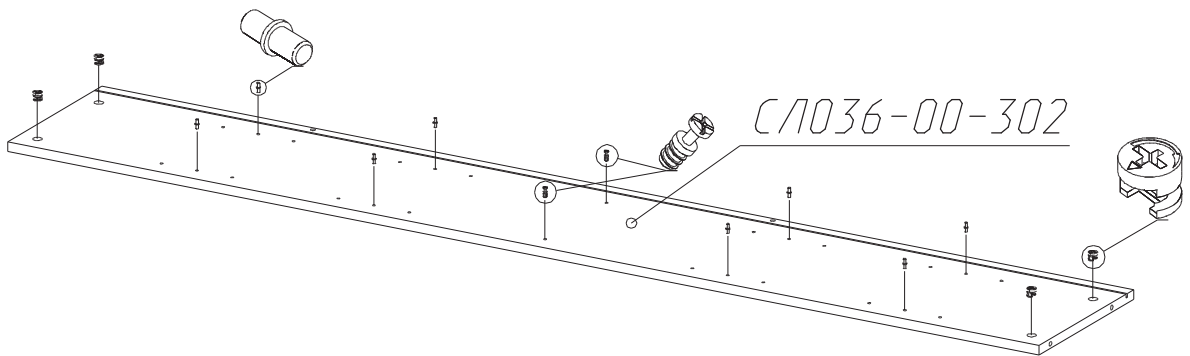
C1036-00-300

<p>8674</p> <p>x8</p>	<p>0691</p> <p>h=12.5</p> <p>x2</p>	<p>12868</p> <p>x2</p>	<p>12526</p> <p>x5</p>	<p>12724</p> <p>x2</p>	<p>5479</p> <p>x2</p>	<p>10157</p> <p>x1</p>
-----------------------	-------------------------------------	------------------------	------------------------	------------------------	-----------------------	------------------------



C1036-00-301

<p>8674</p> <p>x2</p>	<p>0691</p> <p>h=12.5</p> <p>x2</p>	<p>5473</p> <p>x8</p>	<p>12868</p> <p>x2</p>	<p>12526</p> <p>x5</p>	<p>12724</p> <p>x4</p>
-----------------------	-------------------------------------	-----------------------	------------------------	------------------------	------------------------

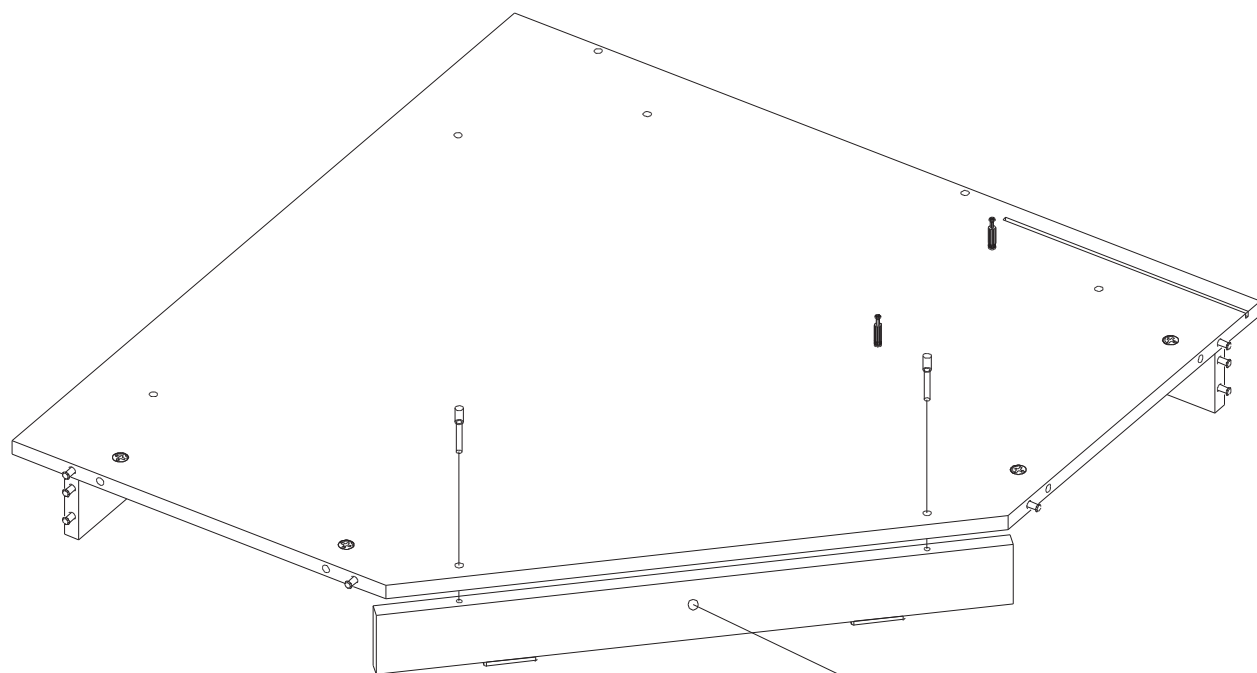
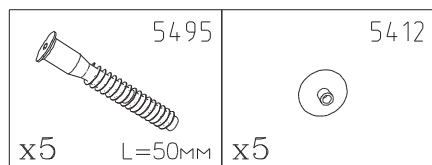
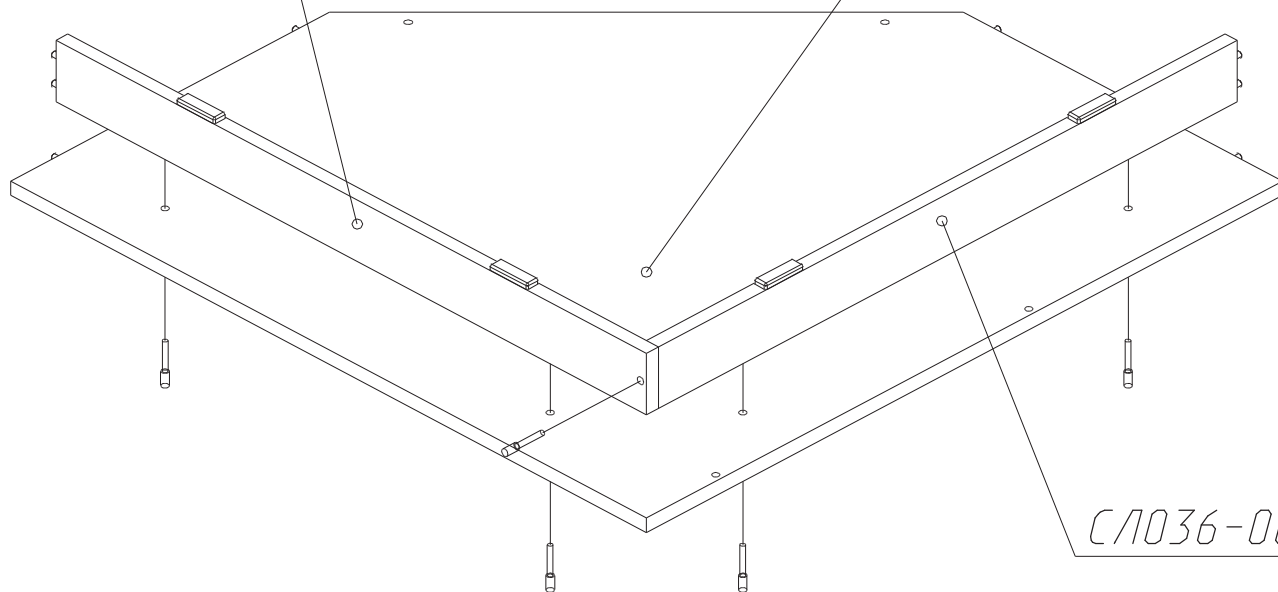


C1036-00-302

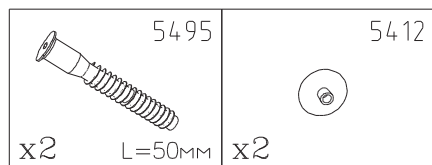
<p>0691</p> <p>h=12.5</p> <p>x4</p>	<p>5473</p> <p>x8</p>	<p>12724</p> <p>x2</p>
-------------------------------------	-----------------------	------------------------

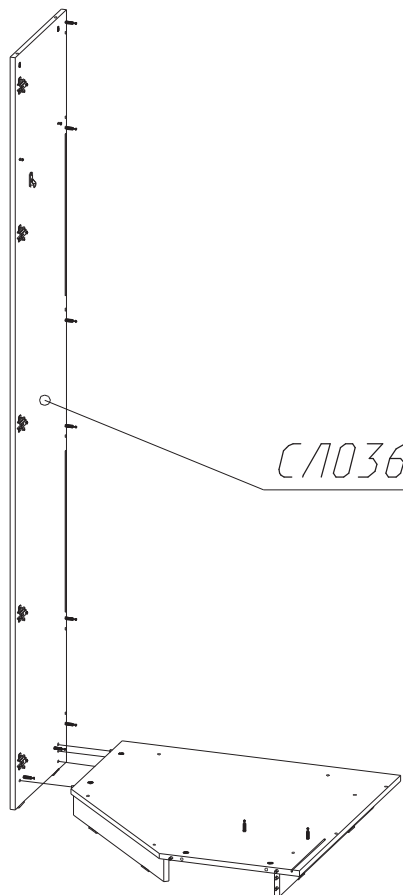
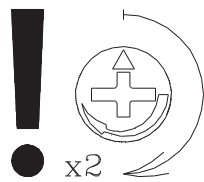
C1036-00-502

C1036-00-101

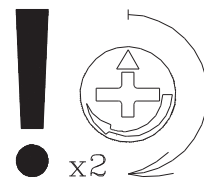
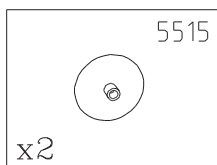


C1036-00-500



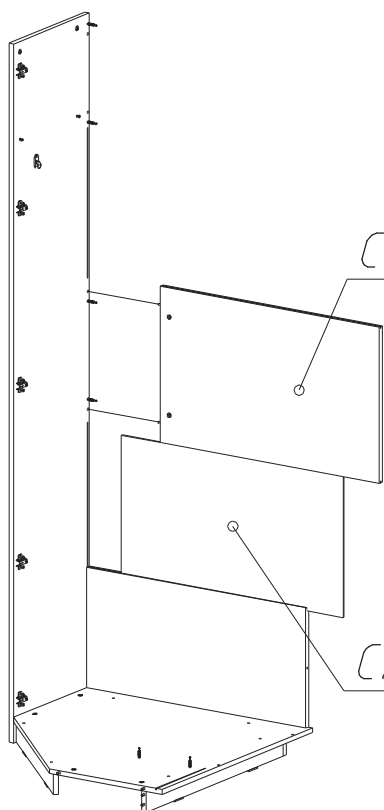
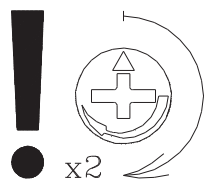
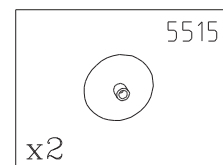


*СЛО36-00-300*



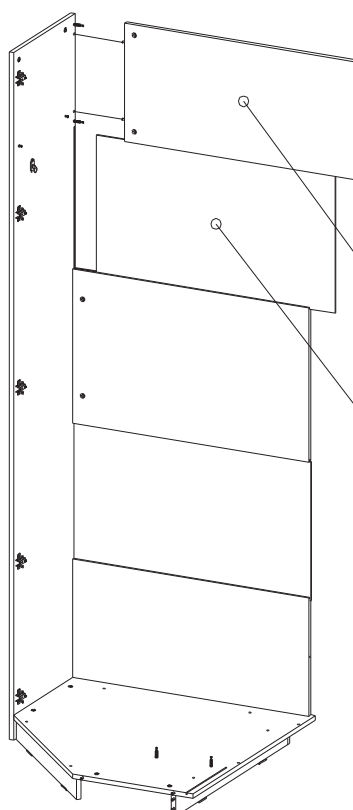
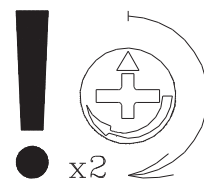
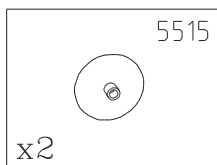
Эксцентрики с  
обратной стороны.

*СЛО36-00-401*



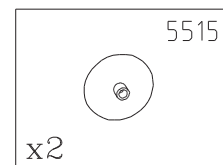
*СЛО36-00-402*

*СЛО36-00-404*



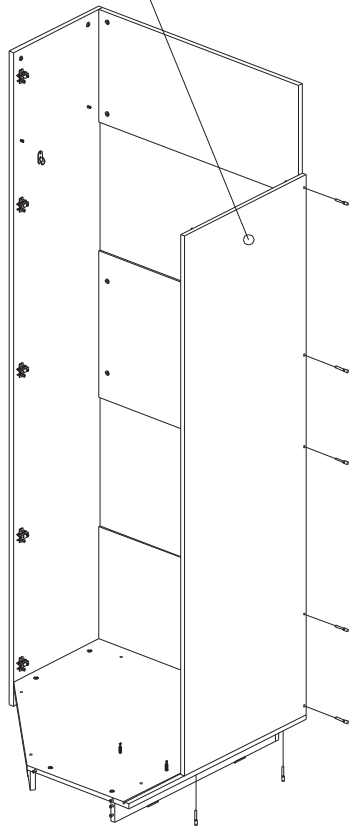
*СЛО36-00-401*

*СЛО36-00-404*



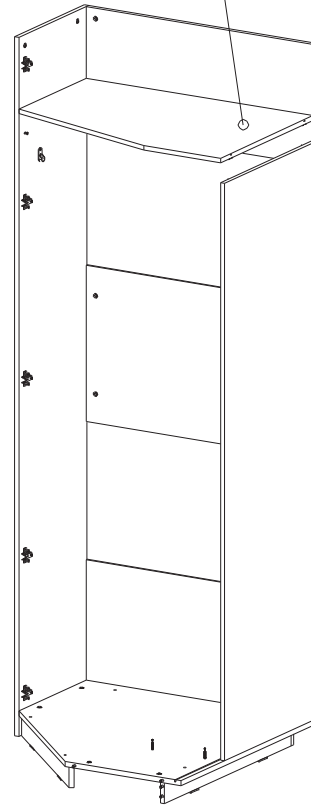


C1036-00-400



	5412
x7	
	5495
x7	L=50mm

C1036-00-102



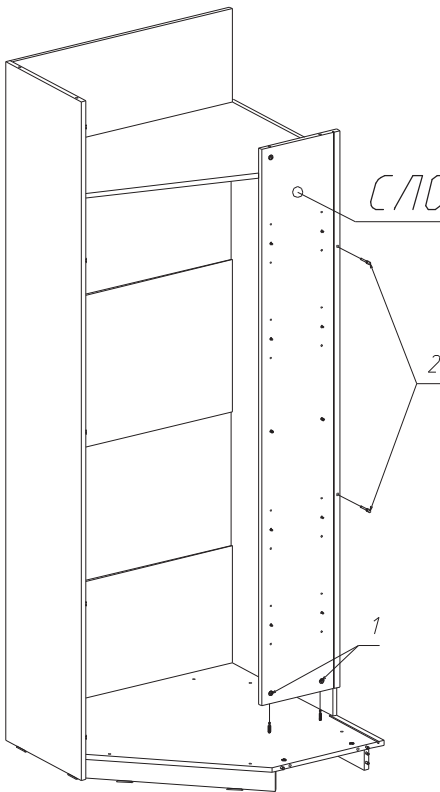
!

x4

!

x2

C1036-00-302



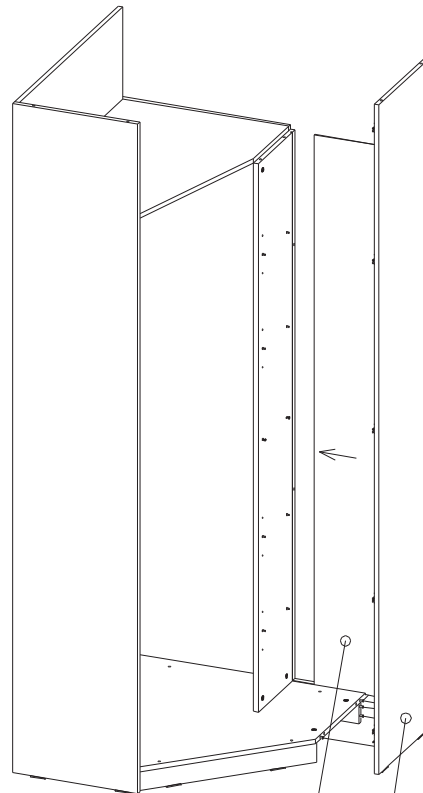
	5495		5412		5515
x2	L=50mm	x2		x2	

!

x2

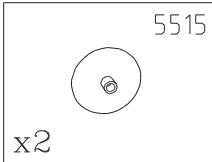
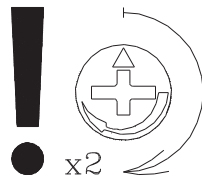
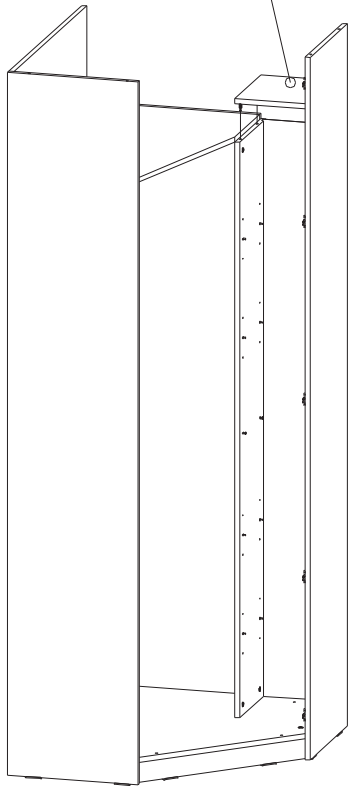
C1036-00-403

C1036-00-301

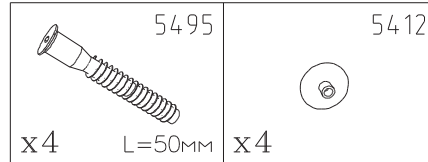
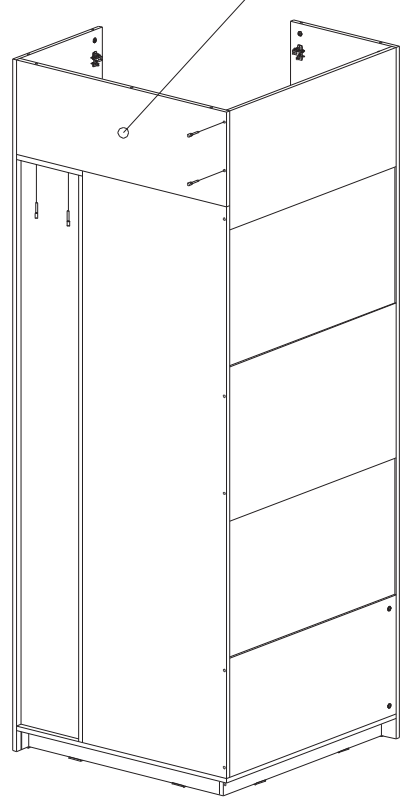


	5515
x2	

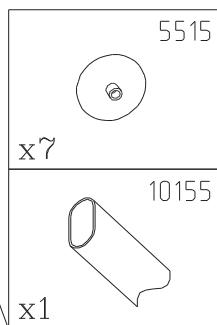
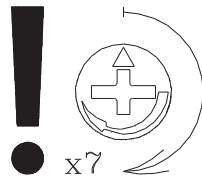
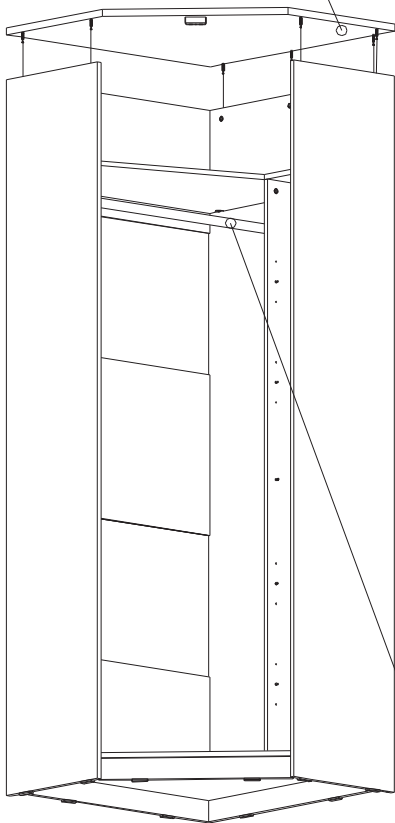
C1036-00-103



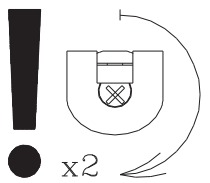
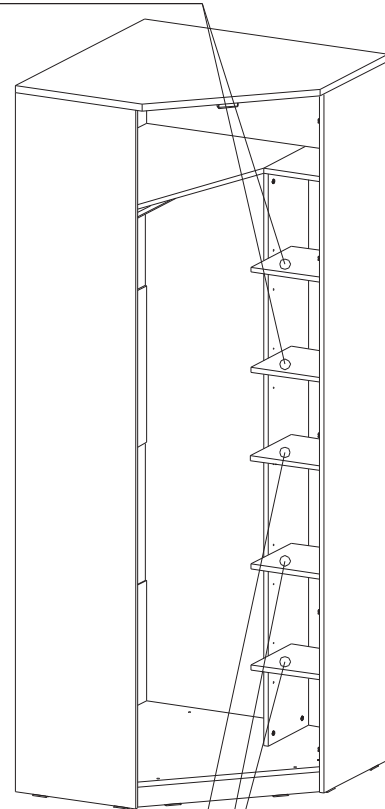
C1036-00-405



C1036-00-100



C1036-00-200

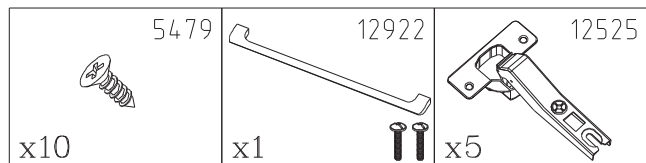
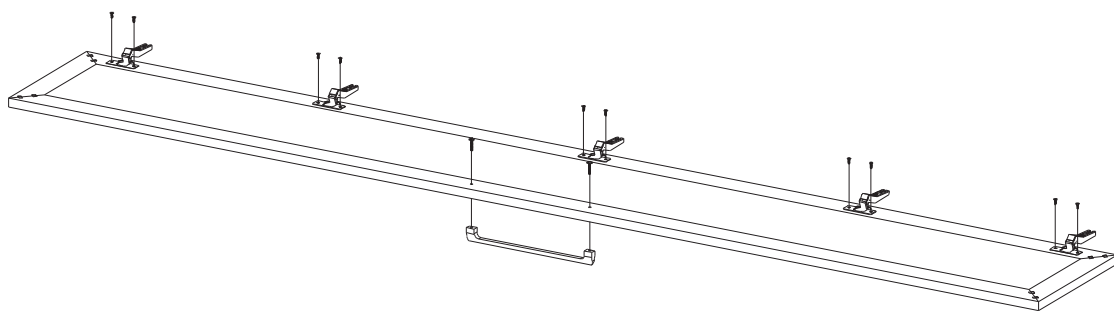


C1036-00-104

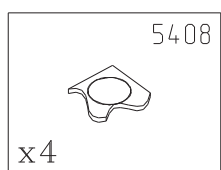
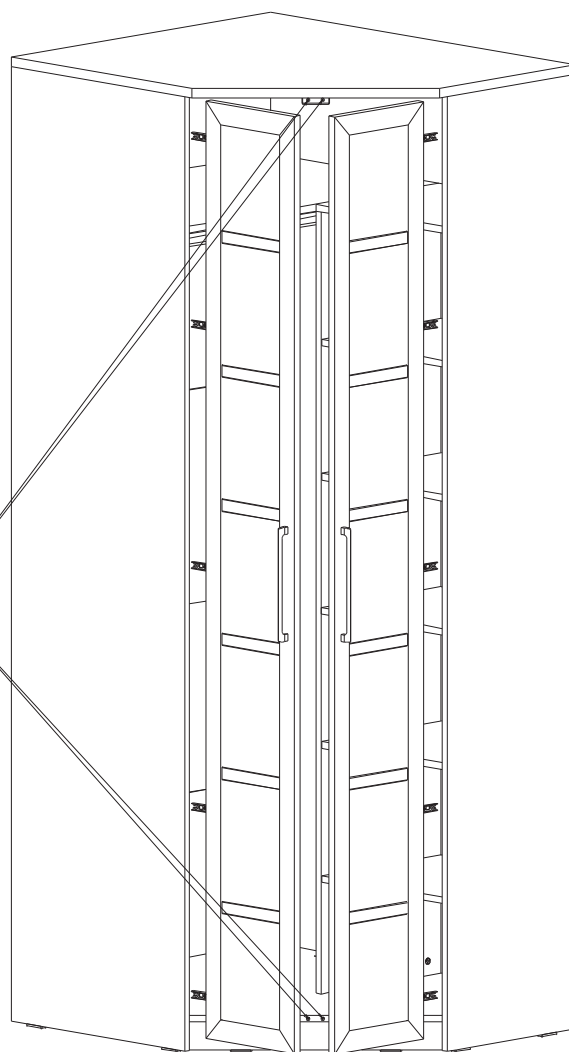
C1036-00-200

# ВНИМАНИЕ

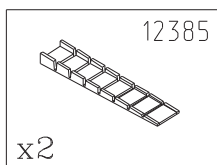
В зависимости от приобретенной Вами комплектации внешний вид дверей и фасадов ящиков может меняться.



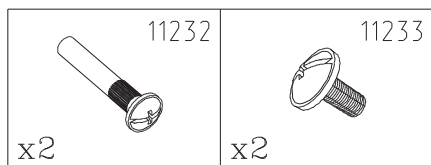
x2 шт.



По необходимости выровняйте изделие с помощью мебельного клина.



При установке нескольких изделий в ряд рекомендуется стянуть их в верхней и нижней частях стяжками, предварительно просверлив отверстия  $\varnothing 5-6$  мм.



# ИНСТРУКЦИЯ ПО ЭКСПЛУАТАЦИИ И УХОДУ ЗА МЕБЕЛЬЮ

—Монтаж изделия производить строго по схеме сборки на ровной, чистой поверхности, подстелив плотную ткань или гофрокартон.

—При транспортировке и хранение упаковка с мебелью должна быть защищена от попадания воды и грязи; недопустимы падения с любой высоты и удары.

—Мебель хранить и эксплуатировать в сухом, отапливаемом помещении при температуре не ниже +2°C и относительной влажности воздуха 45+70%, на расстояние не менее 50 см от отопительных приборов.

—Поверхности мебели необходимо беречь от механических ударов твердыми предметами во избежание появления царапин, вмятин, сколов и т.д.

—Недопустим длительный контакт с водой и установка на поверхности горячих предметов без достаточной теплоизоляционной подкладки.

—Удаление пыли с поверхности следует проводить сухой, мягкой тканью.

—Для удаления различных загрязнений допускается протирать поверхность влажной тканью с добавлением небольшого количества мыльного раствора с обязательной последующей протиркой сухой мягкой тканью.

—Чистку поверхности проводить специальными составами для мебели, типа "Полироль".

## ГАРАНТИЙНЫЕ ОБЯЗАТЕЛЬСТВА ИЗГОТОВИТЕЛЯ ГАРАНТИЙНЫЙ ТАЛОН

Изготовитель гарантирует покупателю сохранение всех качественных показателей изделия требованиям ГОСТ 16371–93 в течение 24 месяцев для бытовой мебели и 18 месяцев для мебели общественных помещений, при соблюдении условий транспортирования, хранения, сборки и эксплуатации.

Гарантийный срок исчисляются со дня продажи мебели.

В период гарантийного срока изготовитель производит бесплатную замену деталей и элементов фурнитуры, имеющих дефекты производственного характера.

Замена деталей и фурнитуры с повреждениями, возникшими не по вине изготовителя, производится за отдельную плату.

**Срок службы мебели — 10 лет.**

Продавец мебели \_\_\_\_\_ Дата продажи \_\_\_\_\_

М.П.