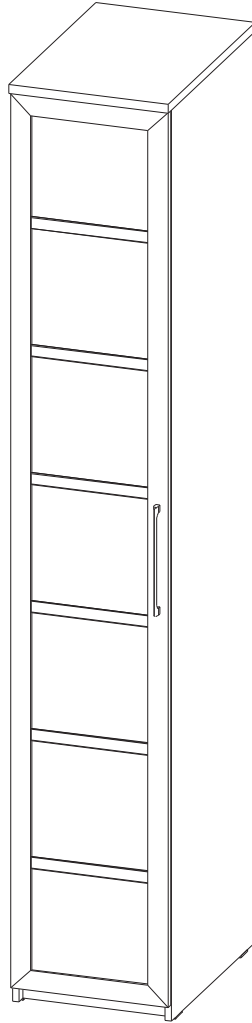


ШКАФ ДЛЯ ОДЕЖДЫ
СЛО34
ИНСТРУКЦИЯ ПО СБОРКЕ



Уважаемый покупатель,

приступая к сборке, пожалуйста, внимательно изучите данную инструкцию

Благодарим Вас за покупку!

КОМПЛЕКТ ДЕТАЛЕЙ

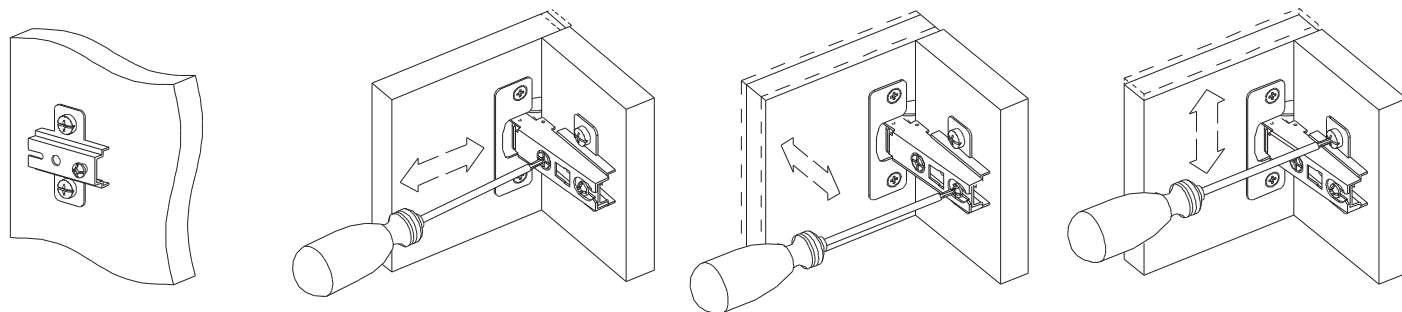
НАИМЕНОВАНИЕ	ОБОЗНАЧЕНИЕ	КОЛ-ВО
Крышка	СЛО34-00-100	1
Полка	СЛО34-00-101	2
Дно	СЛО34-00-102	1
Бок левый	СЛО34-00-300	1
Бок правый	СЛО34-00-301	1

НАИМЕНОВАНИЕ	ОБОЗНАЧЕНИЕ	КОЛ-ВО
Задняя стенка	СЛО34-00-400	2
Панель усиления 1	СЛО34-00-401	2
Панель усиления 2	СЛО34-00-402	1
Цоколь	СЛО34-00-500	1

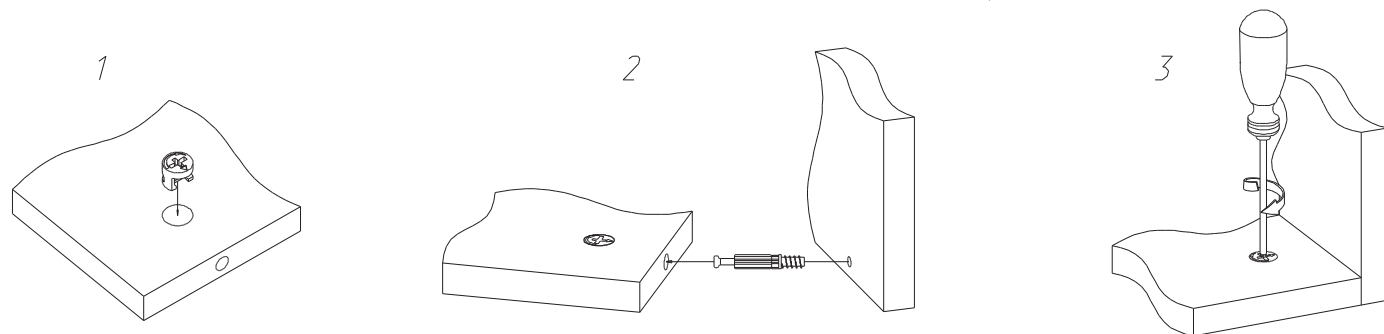
МЕТИЗЫ И ФУРНИТУРА*

 0691 x20 h=12.5	 8674 x20	 5479 x14	 5488 x24	 12724 x8	 12526 x5	 10157 x2
 5408 x3	 12922 x1	 10155 x1	 12385 x2	 11232 x2	 11233 x2	 12868 x4
 5515 x20	* Фирма оставляет за собой право заменять некоторые элементы фурнитуры (с сопутствующим изменением количества метизов для ее крепления).					

УСТАНОВКА ПЛАНКИ И РЕГУЛИРОВКА ПЕТЕЛЬ

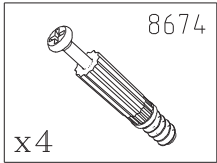
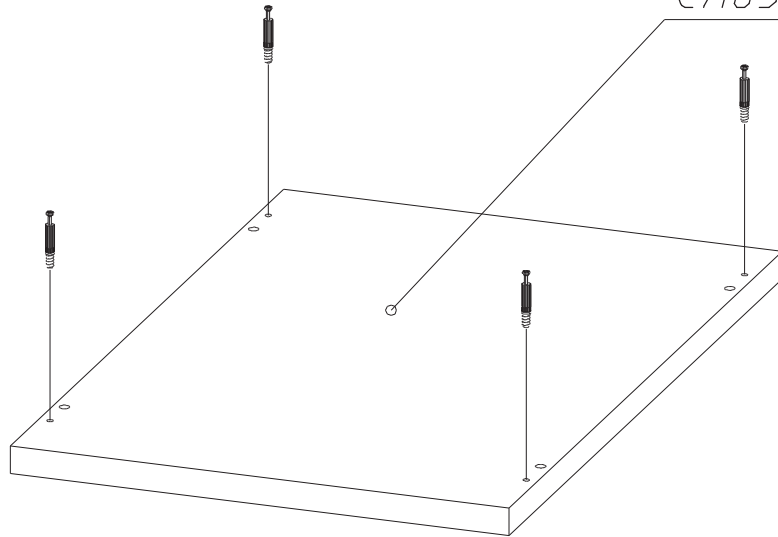


УСТАНОВКА И ЗАТЯЖКА ЭКСЦЕНТРИКА

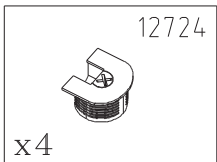
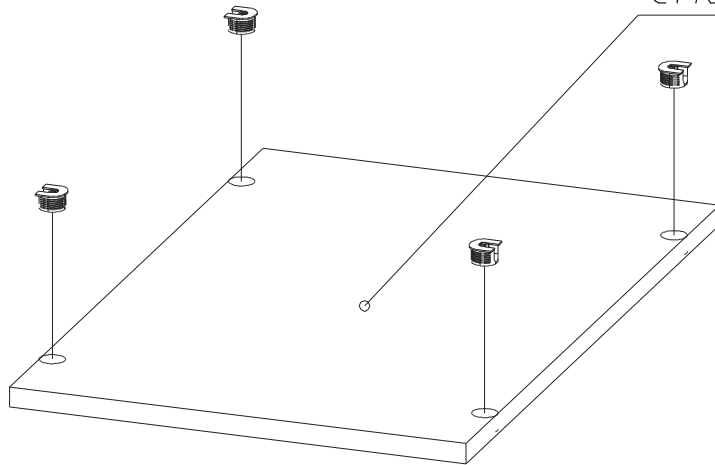


ПОРЯДОК СБОРКИ

СЛО34-00-100

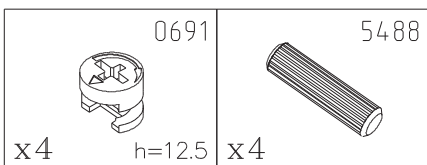
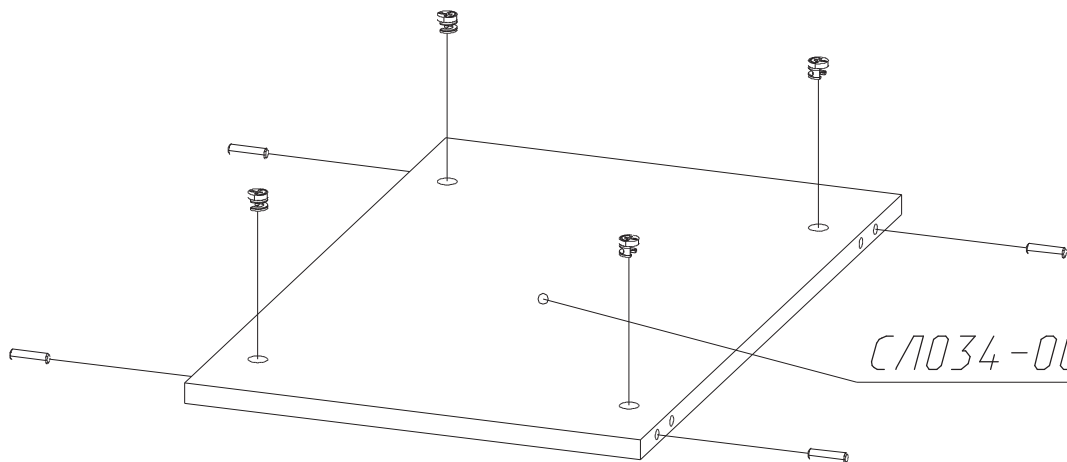


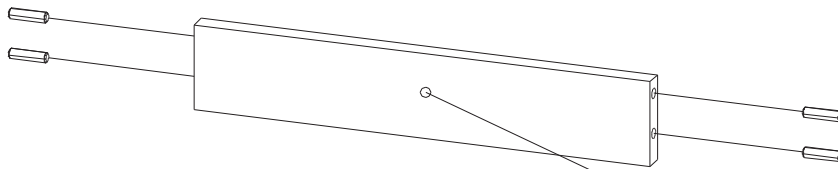
СЛО34-00-101



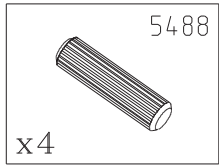
x2шт.

СЛО34-00-102





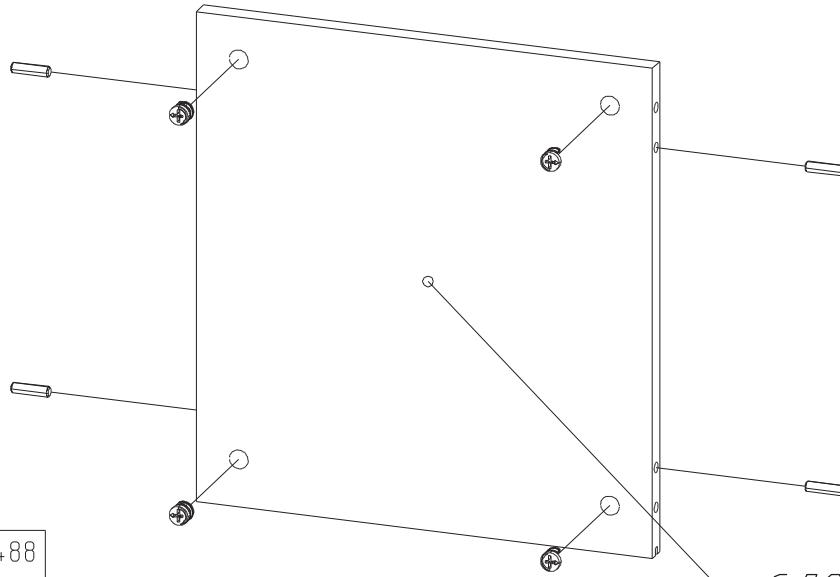
С1034-00-500



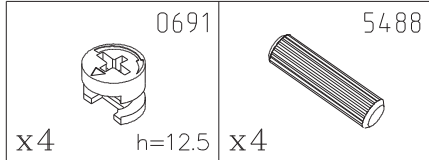
5488

x4

x2шт.



С1034-00-401



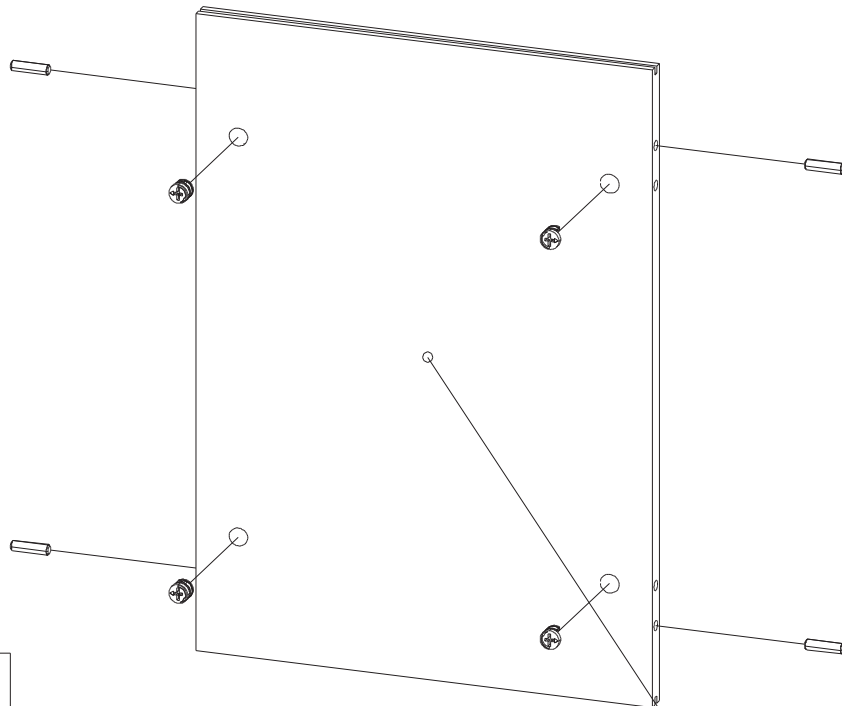
0691

5488

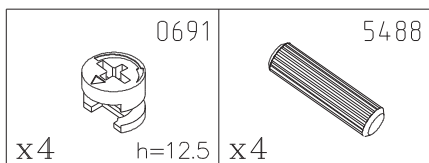
x4

h=12.5

x4



С1034-00-402



0691

5488

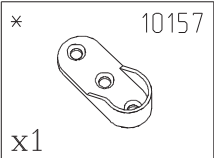
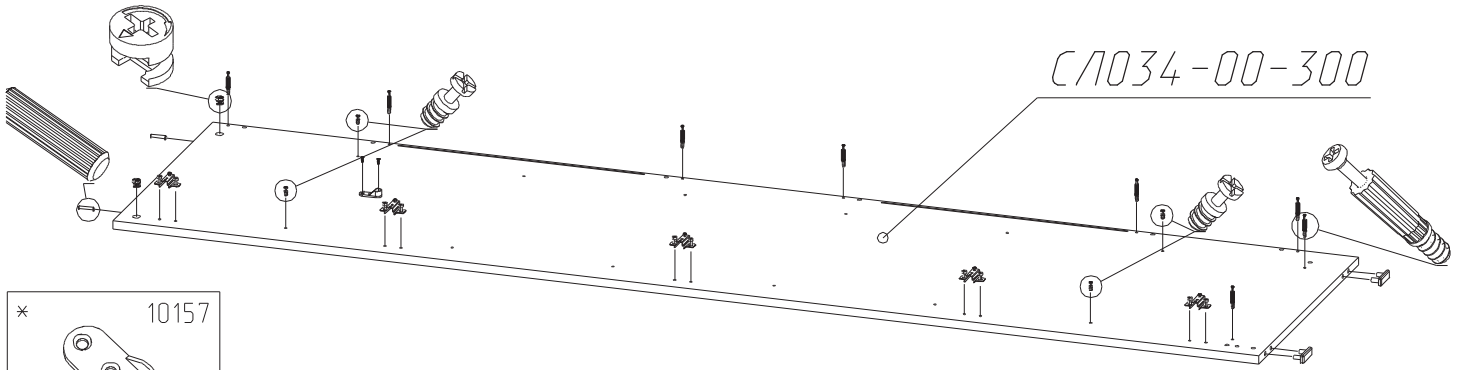
x4

h=12.5

x4

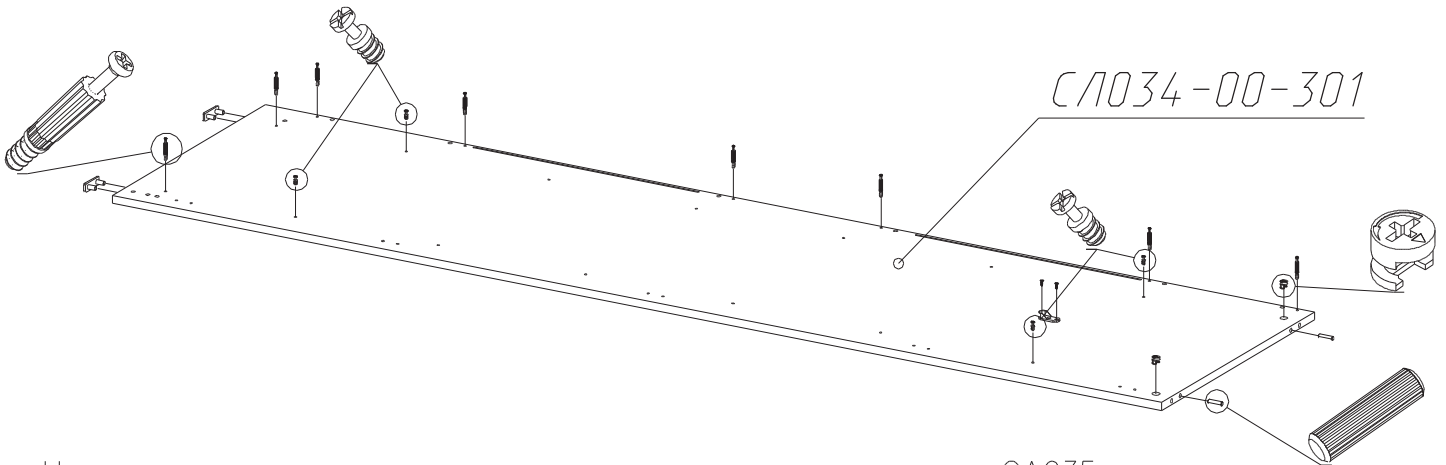
ВНИМАНИЕ

В шкафу предусмотрено открывание двери влево или вправо. В схеме сборки рассмотрено открывание двери влево. Если нужно открывание двери вправо, необходимо крестовины петель 12526 закрепить на детали СЛ034-00-301.



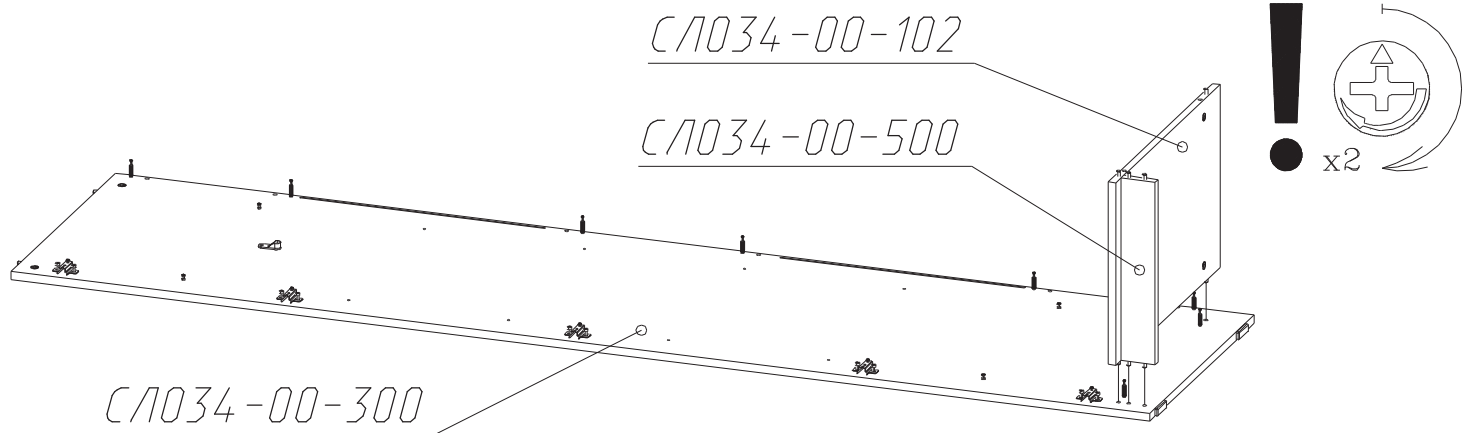
* – Не устанавливать, если планируете в шкаф установить полки СЛ035.

12724 x4	8674 x8	12868 x2	5488 x2	12526 x5	0691 x2 h=12.5	* 5479 x2
-------------	------------	-------------	------------	-------------	----------------------	--------------



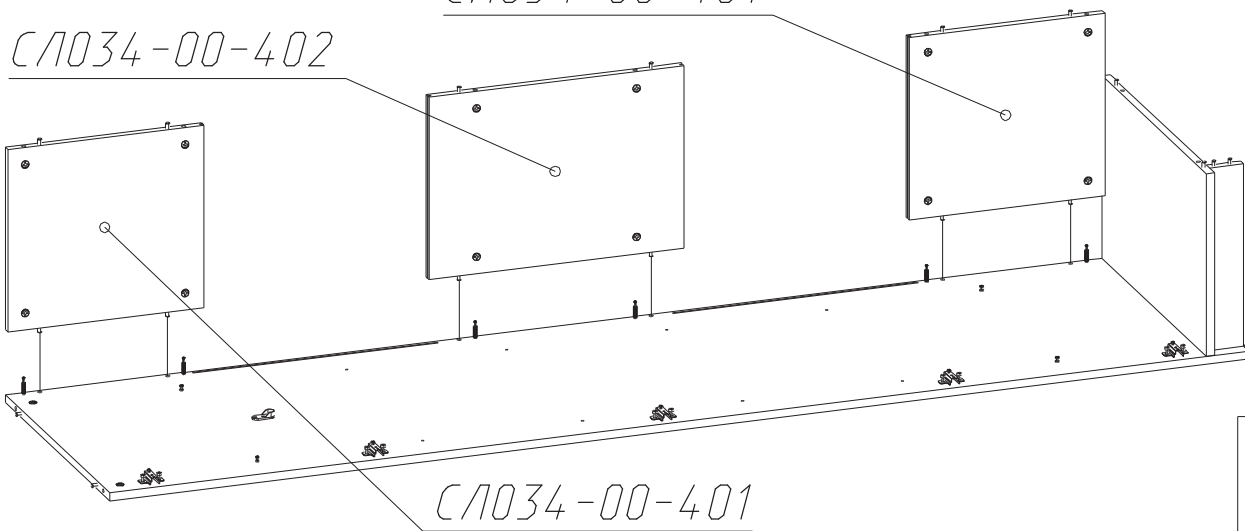
* – Не устанавливать, если планируете в шкаф установить полки СЛ035.

12724 x4	8674 x8	12868 x2	5488 x2	0691 x2 h=12.5	* 5479 x2	* 10157 x1
-------------	------------	-------------	------------	----------------------	--------------	---------------

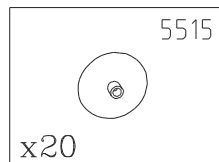


C1034-00-402

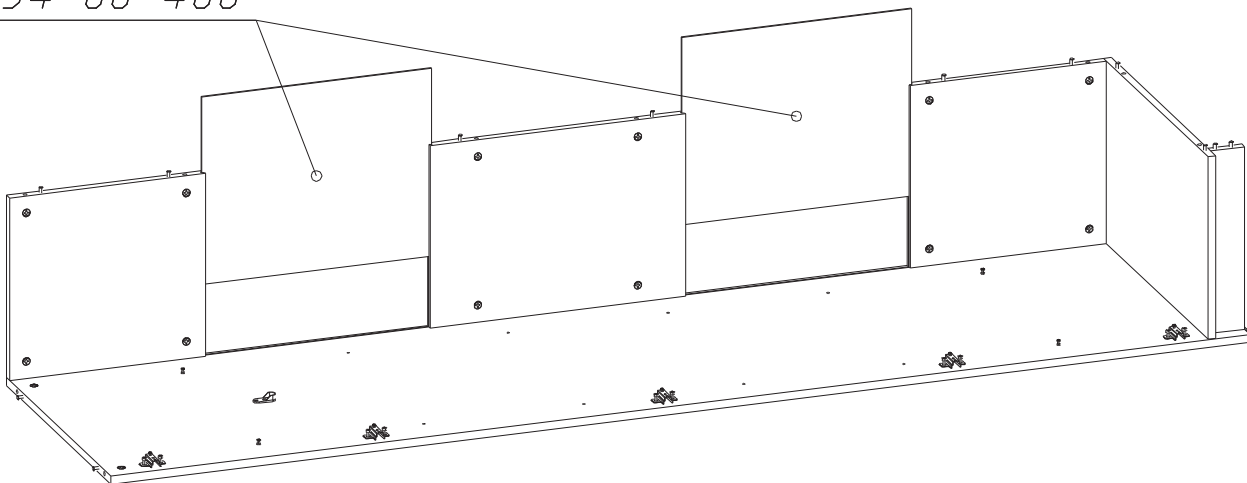
C1034-00-401



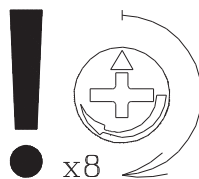
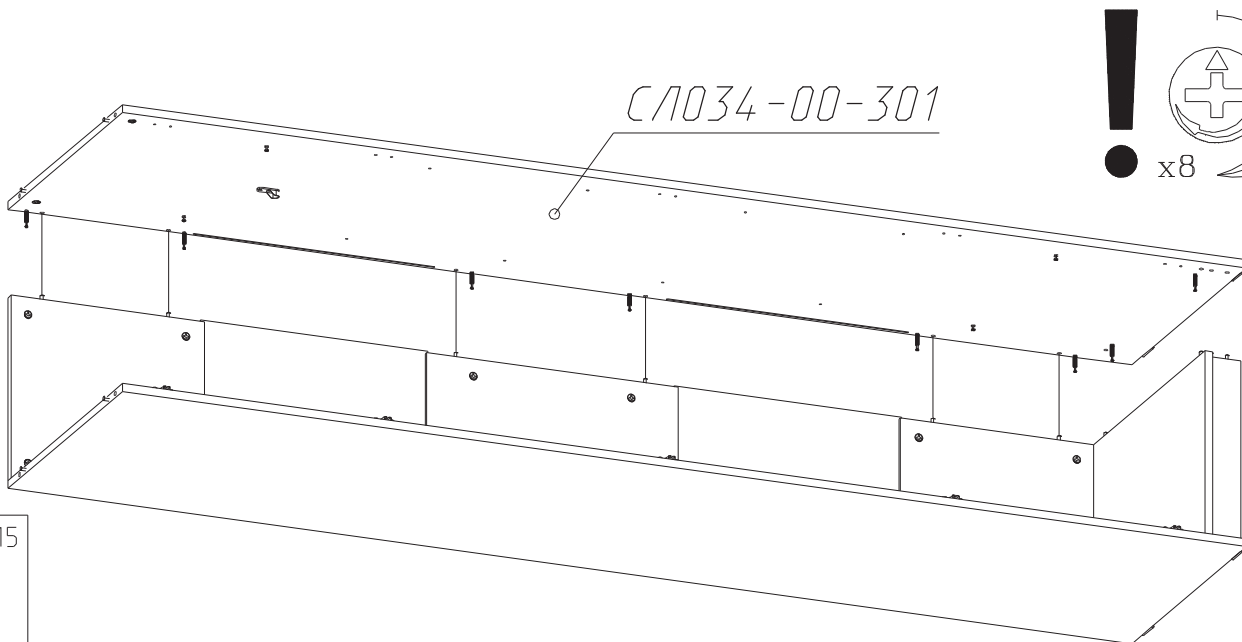
x6



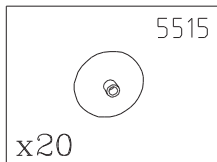
C1034-00-400



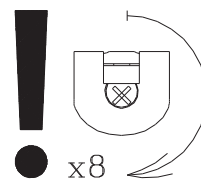
C1034-00-301



x8

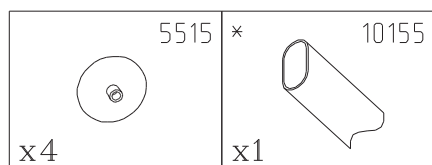


СЛ034-00-100



СЛ034-00-101

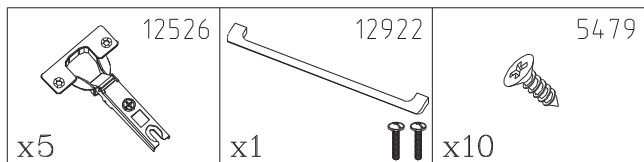
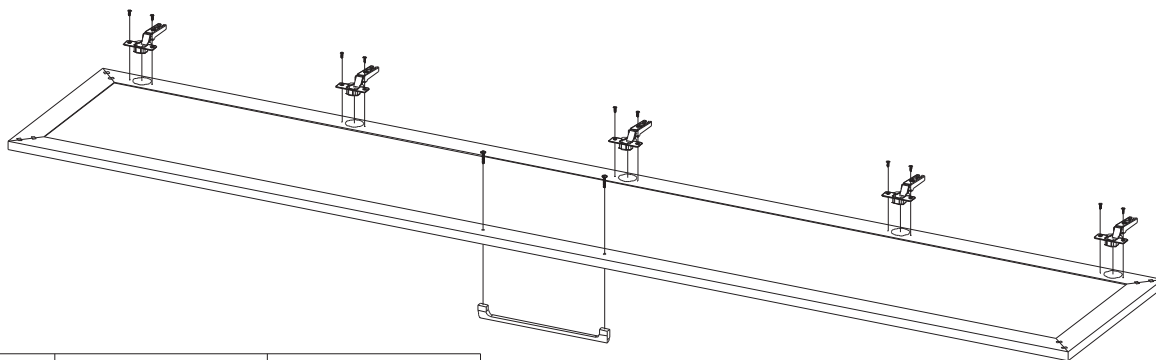
СЛ034-00-101



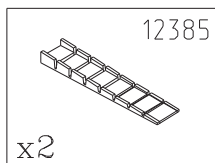
* – Не устанавливать, если планируете в шкаф установить полки СЛ035.

ВНИМАНИЕ

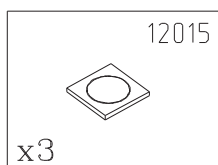
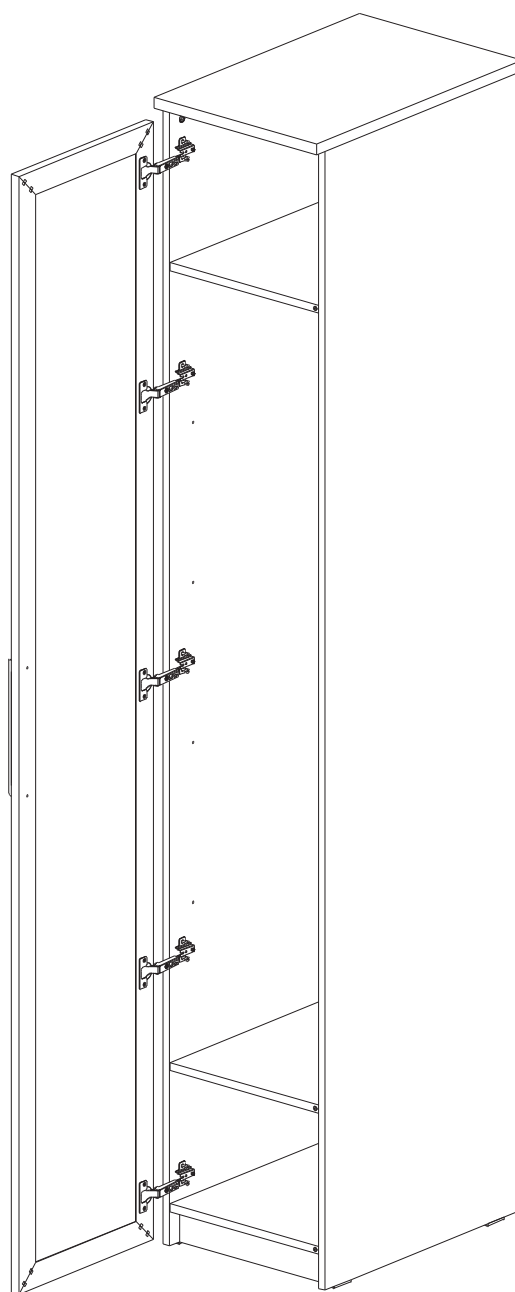
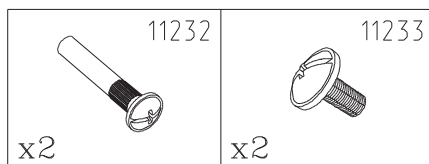
● В зависимости от приобретенной Вами комплектации внешний вид двери может меняться. ●



По необходимости выровняйте шкаф с помощью мебельного клина.



При установке нескольких шкафов в ряд рекомендуется стянуть их в верхней и нижней частях стяжками, предварительно просверлив отверстия $\varnothing 5-6$ мм.



ИНСТРУКЦИЯ ПО ЭКСПЛУАТАЦИИ И УХОДУ ЗА МЕБЕЛЬЮ

—Монтаж изделия производить строго по схеме сборки на ровной, чистой поверхности, подстелив плотную ткань или гофрокартон.

—При транспортировке и хранение упаковка с мебелью должна быть защищена от попадания воды и грязи; недопустимы падения с любой высоты и удары.

—Мебель хранить и эксплуатировать в сухом, отапливаемом помещении при температуре не ниже +2°C и относительной влажности воздуха 45+70%, на расстояние не менее 50 см от отопительных приборов.

—Поверхности мебели необходимо беречь от механических ударов твердыми предметами во избежание появления царапин, вмятин, сколов и т.д.

—Недопустим длительный контакт с водой и установка на поверхности горячих предметов без достаточной теплоизоляционной подкладки.

—Удаление пыли с поверхности следует проводить сухой, мягкой тканью.

—Для удаления различных загрязнений допускается протирать поверхность влажной тканью с добавлением небольшого количества мыльного раствора с обязательной последующей протиркой сухой мягкой тканью.

—Чистку поверхности проводить специальными составами для мебели, типа "Полироль".

ГАРАНТИЙНЫЕ ОБЯЗАТЕЛЬСТВА ИЗГОТОВИТЕЛЯ ГАРАНТИЙНЫЙ ТАЛОН

Изготовитель гарантирует покупателю сохранение всех качественных показателей изделия требованиям ГОСТ 16371–93 в течение 24 месяцев для бытовой мебели и 18 месяцев для мебели общественных помещений, при соблюдении условий транспортирования, хранения, сборки и эксплуатации.

Гарантийный срок исчисляются со дня продажи мебели.

В период гарантийного срока изготовитель производит бесплатную замену деталей и элементов фурнитуры, имеющих дефекты производственного характера.

Замена деталей и фурнитуры с повреждениями, возникшими не по вине изготовителя, производится за отдельную плату.

Срок службы мебели — 10 лет.

Продавец мебели _____ Дата продажи _____

М.П.
