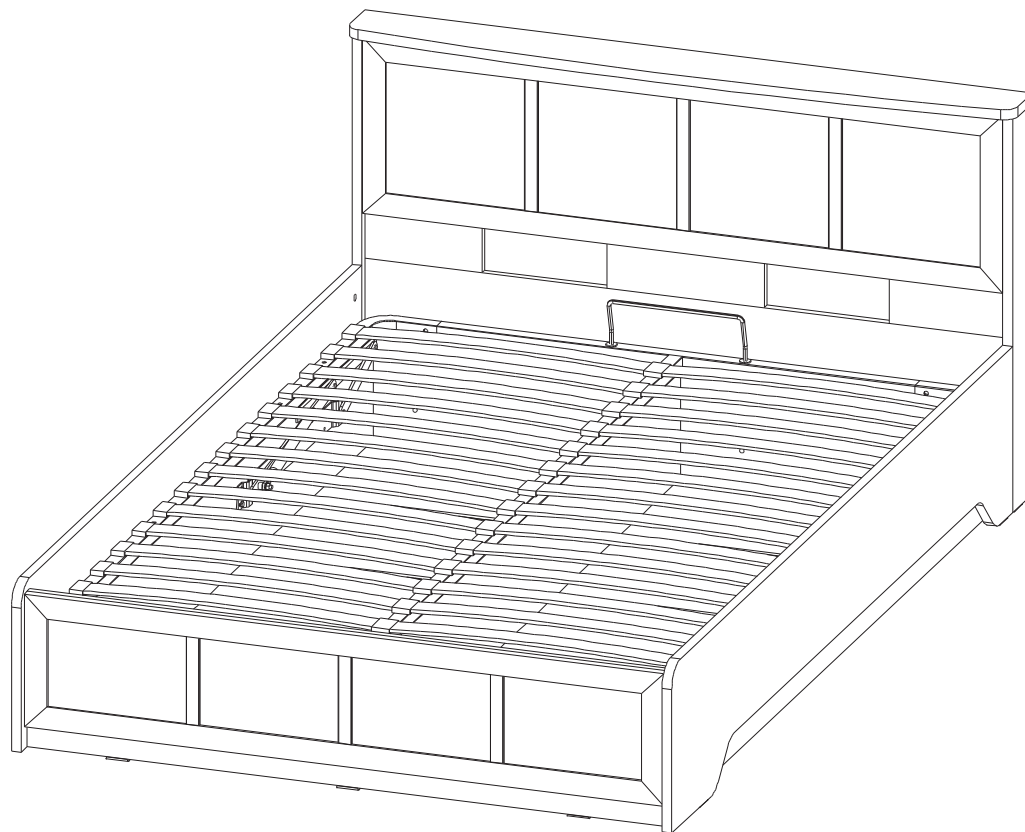


КРОВАТЬ 1400  
СЛО31  
ИНСТРУКЦИЯ ПО СБОРКЕ



**Уважаемый покупатель!**

Во избежание затруднений при сборке, пожалуйста пользуйтесь услугами профессиональных сборщиков!

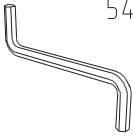
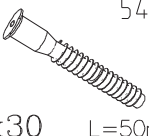
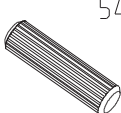
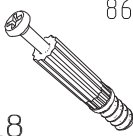
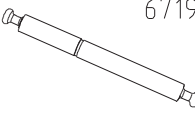
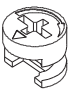
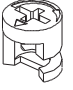


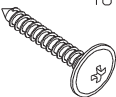

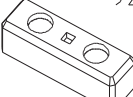
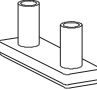




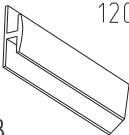

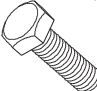
Приступая к самостоятельной сборке, внимательно изучите данную инструкцию!

**Благодарим Вас за покупку!**

# КОМПЛЕКТ ДЕТАЛЕЙ

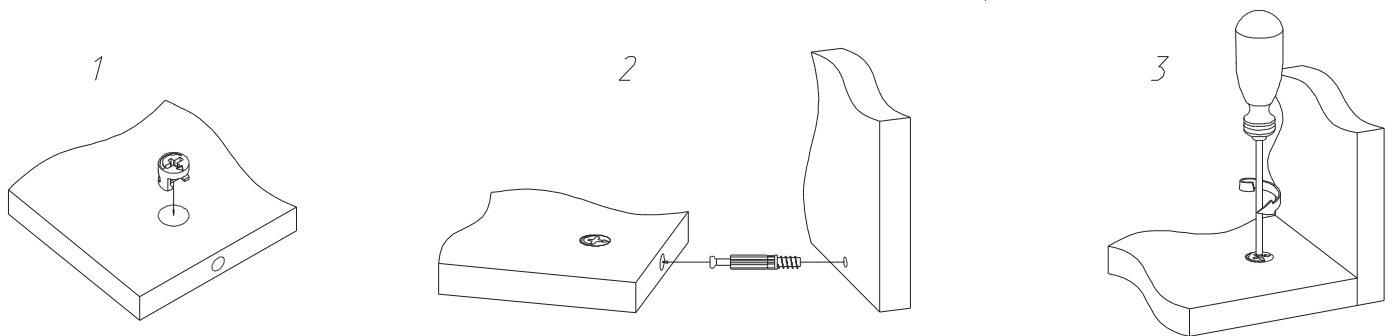
НАИМЕНОВАНИЕ	ОБОЗНАЧЕНИЕ	КОЛ-ВО	НАИМЕНОВАНИЕ	ОБОЗНАЧЕНИЕ	КОЛ-ВО
Полка	СЛО31-00-100	1	Задняя стенка	СЛО31-00-400	1
Бок левый	СЛО31-00-300	1	Задняя стенка 1	СЛО31-00-401	1
Бок правый	СЛО31-00-301	1	Задняя стенка 2	СЛО31-00-402	1
Бок изголовья левый	СЛО31-00-302	1	Задняя стенка 3	СЛО31-00-403	1
Бок изголовья правый	СЛО31-00-303	1	Стенка ящика	СЛО31-00-404	2
Бок ящика	СЛО31-00-304	2	Стенка ножная	СЛО31-00-405	1
Перегородка	СЛО31-00-305	1	Дно ящика	СЛО31-00-500	5

## МЕТИЗЫ И ФУРНИТУРА\*

 5471 x1	 5495 x30 L=50мм	 5488 x20	 8674 x18	 6719 x10	 0691 x30 h=12.5	 9152 x8 h=15.4
 11254 x90	 5479 x18	 10358 x16	 7299 x8	 9240 x4	 12868 x12	 5515 x38
 5412 x30	 9644 x8	 11522 x8	 12015 x8	 13527 x18	 11523 x8	

\* Фирма оставляет за собой право заменять некоторые элементы фурнитуры (с сопутствующим изменением количества метизов для ее крепления).

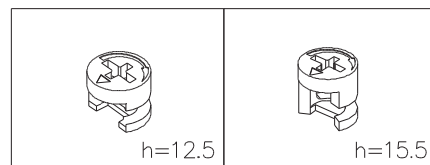
## УСТАНОВКА И ЗАТЯЖКА ЭКСЦЕНТРИКА



**ПРИ УСТАНОВКЕ ЭКСЦЕНТРИКА БУДЬТЕ ВНИМАТЕЛЬНЫ!**

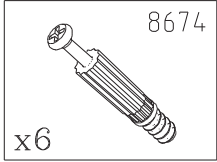
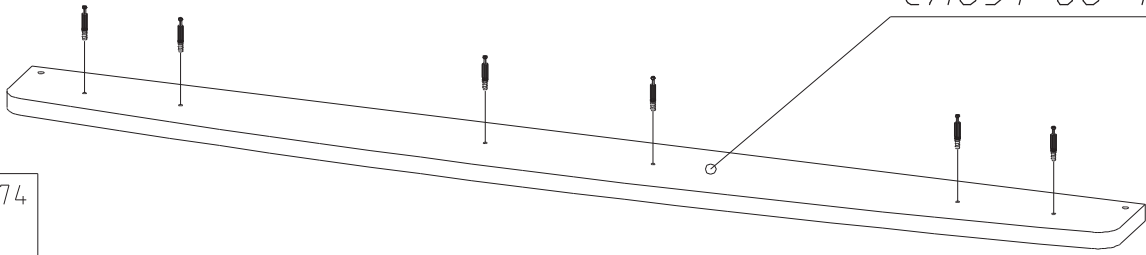
В изделие встречаются эксцентрики разной высоты.

Смотри соответствующие указания в схеме сборки.

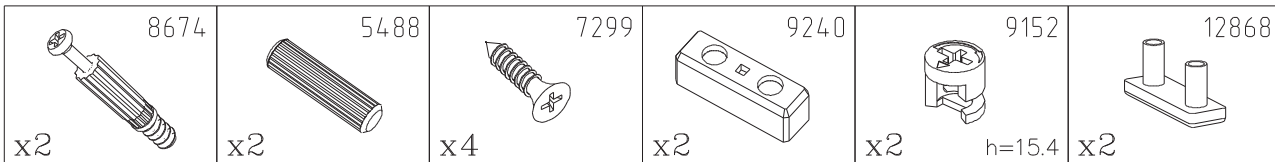
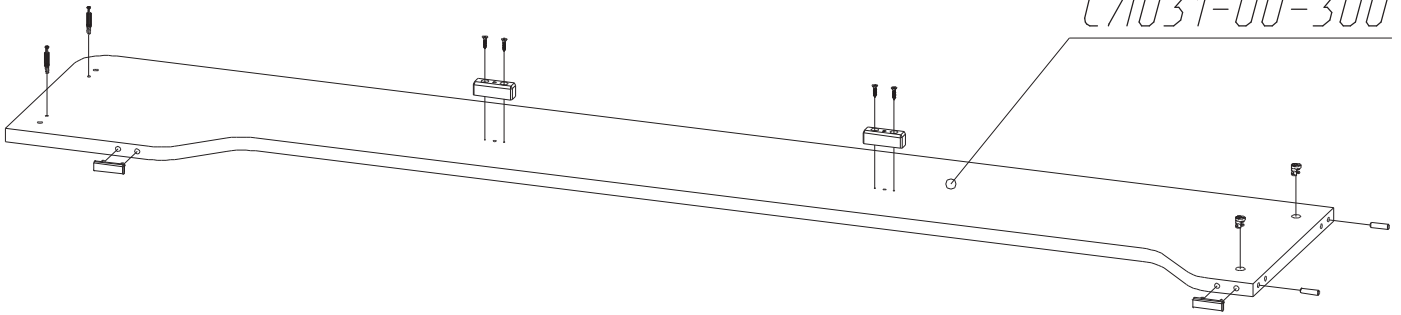


# ПОРЯДОК СБОРКИ

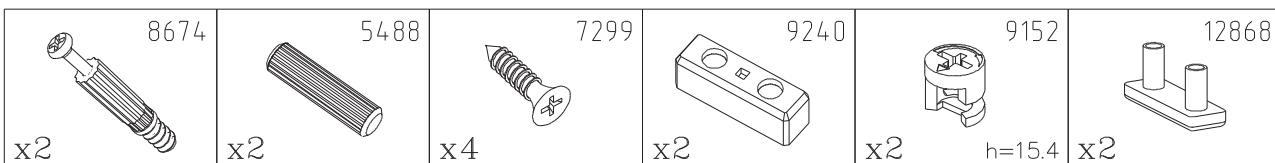
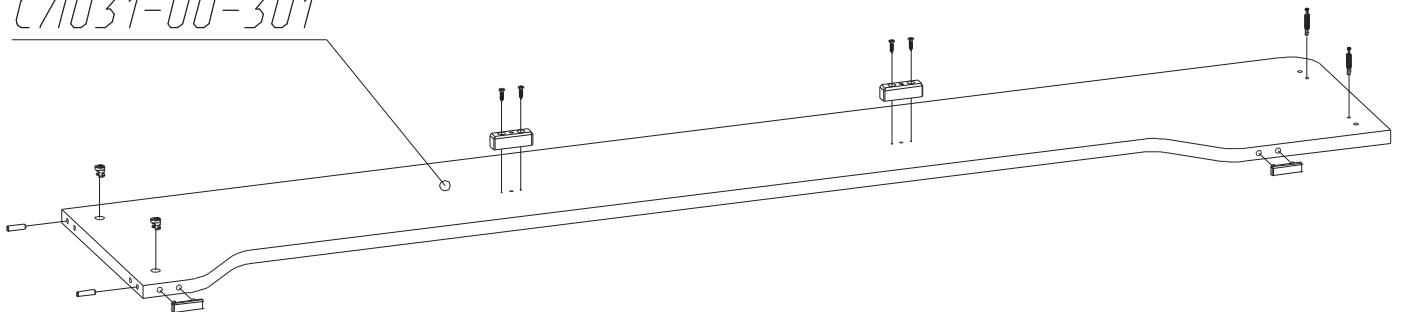
СЛО31-00-100

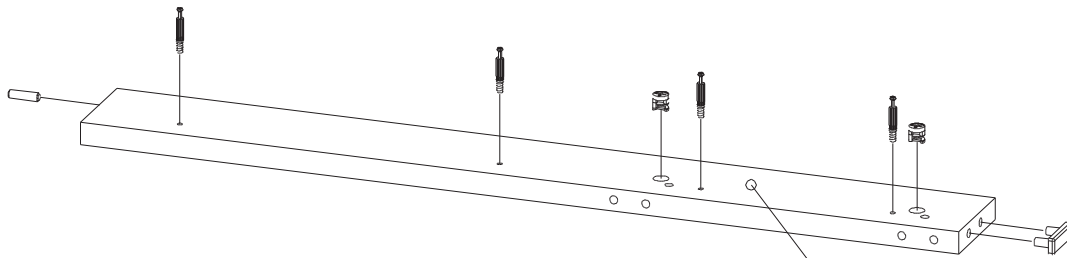


СЛО31-00-300



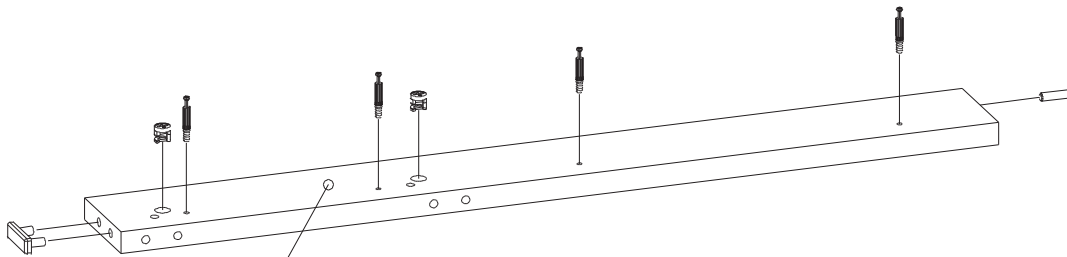
СЛО31-00-301





5488	8674	9152	12868
x1	x4	x2 h=15.4	x1

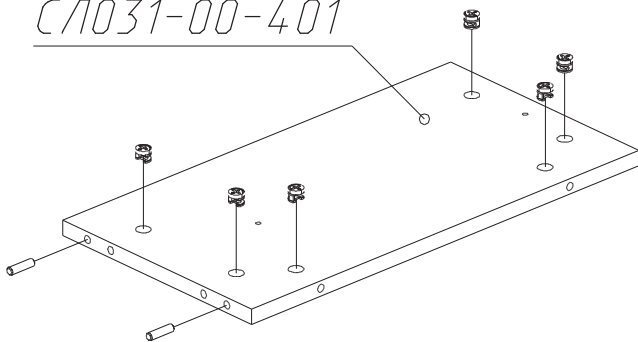
*C/031-00-302*



*C/031-00-303*

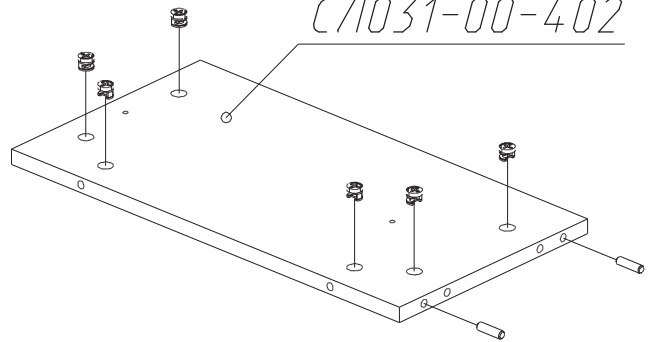
5488	8674	9152	12868
x1	x4	x2 h=15.4	x1

*C/031-00-401*



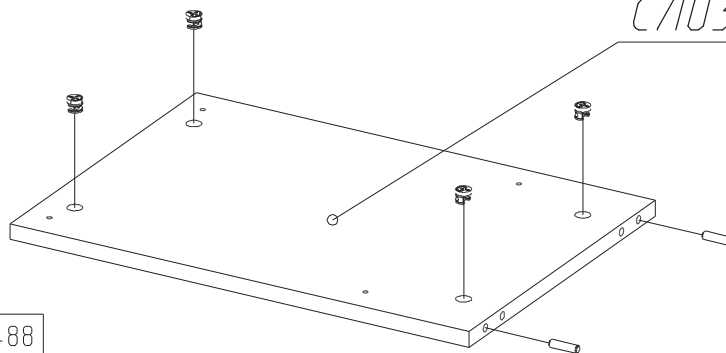
0691	5488
x6 h=12.5	x2

*C/031-00-402*

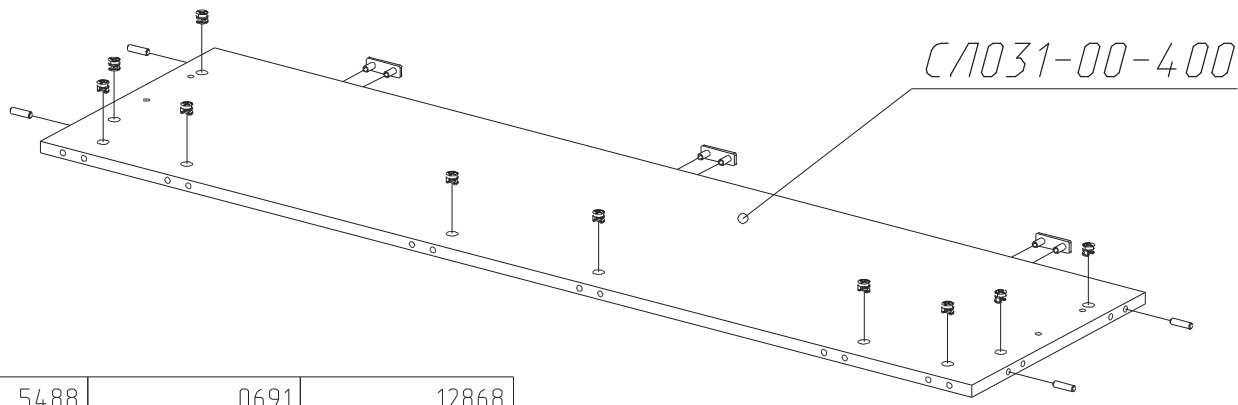


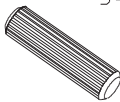

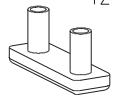
0691	5488
x6 h=12.5	x2

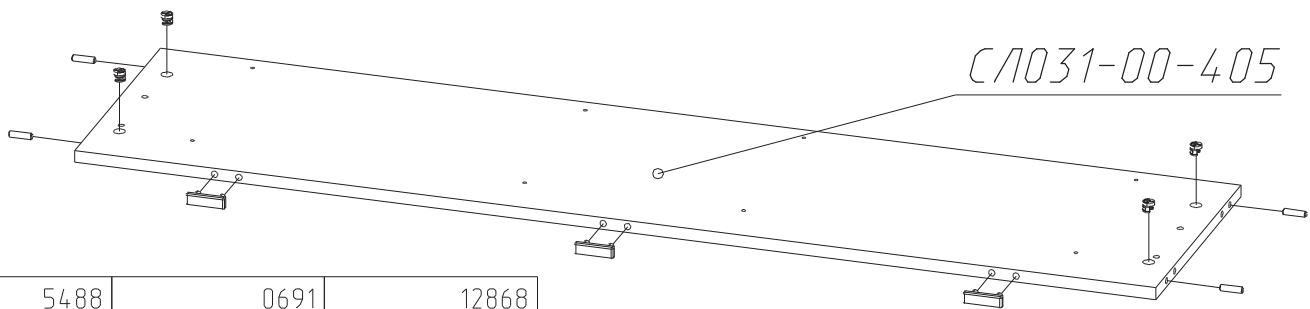
*C/031-00-403*

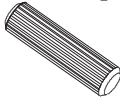
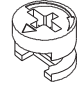
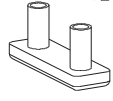


0691	5488
x4 h=12.5	x2



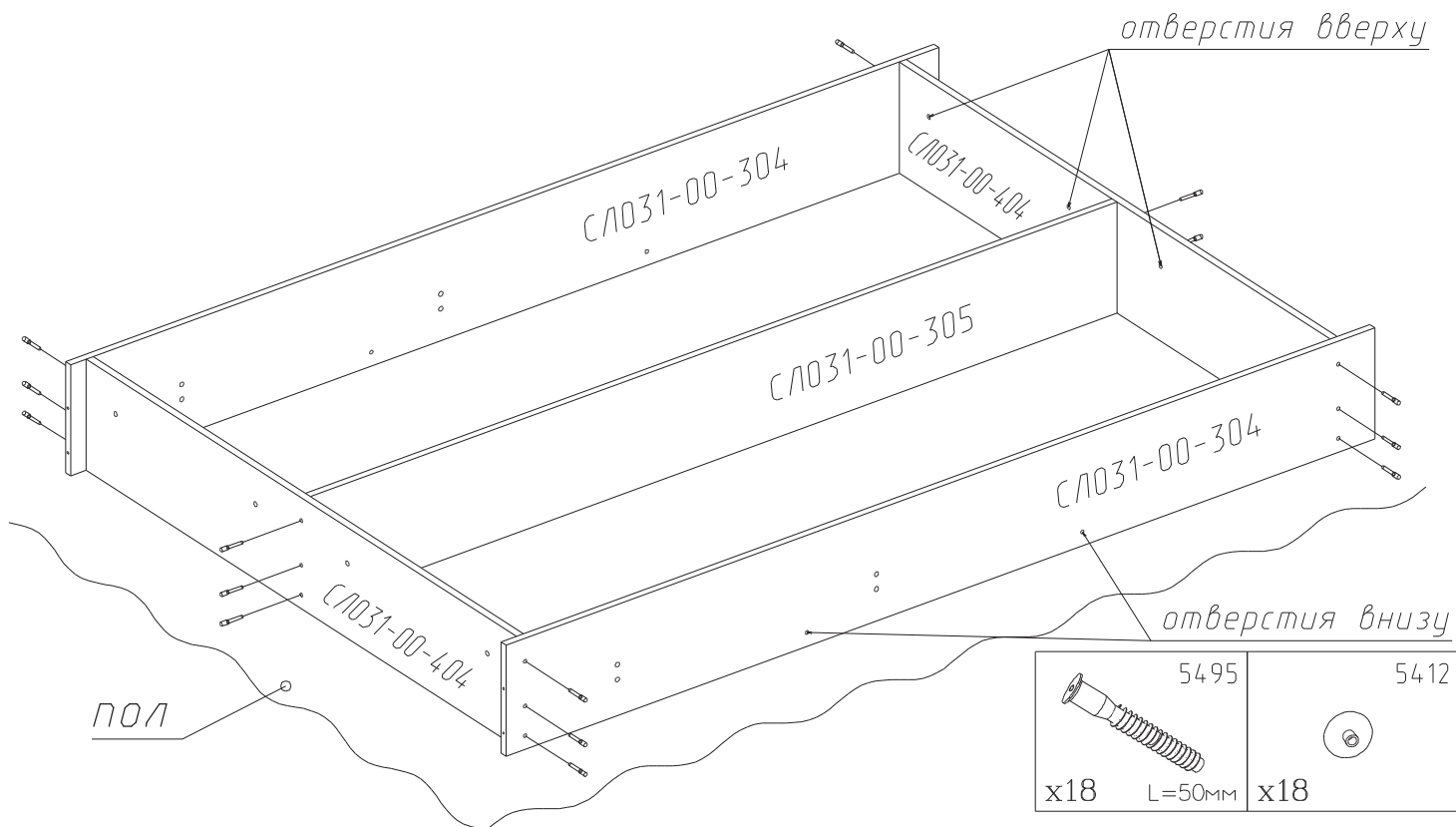
	5488		0691		12868
x4		x10	h=12.5	x3	



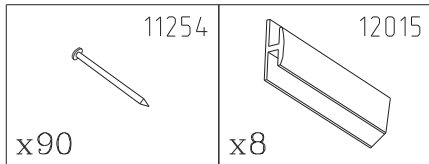
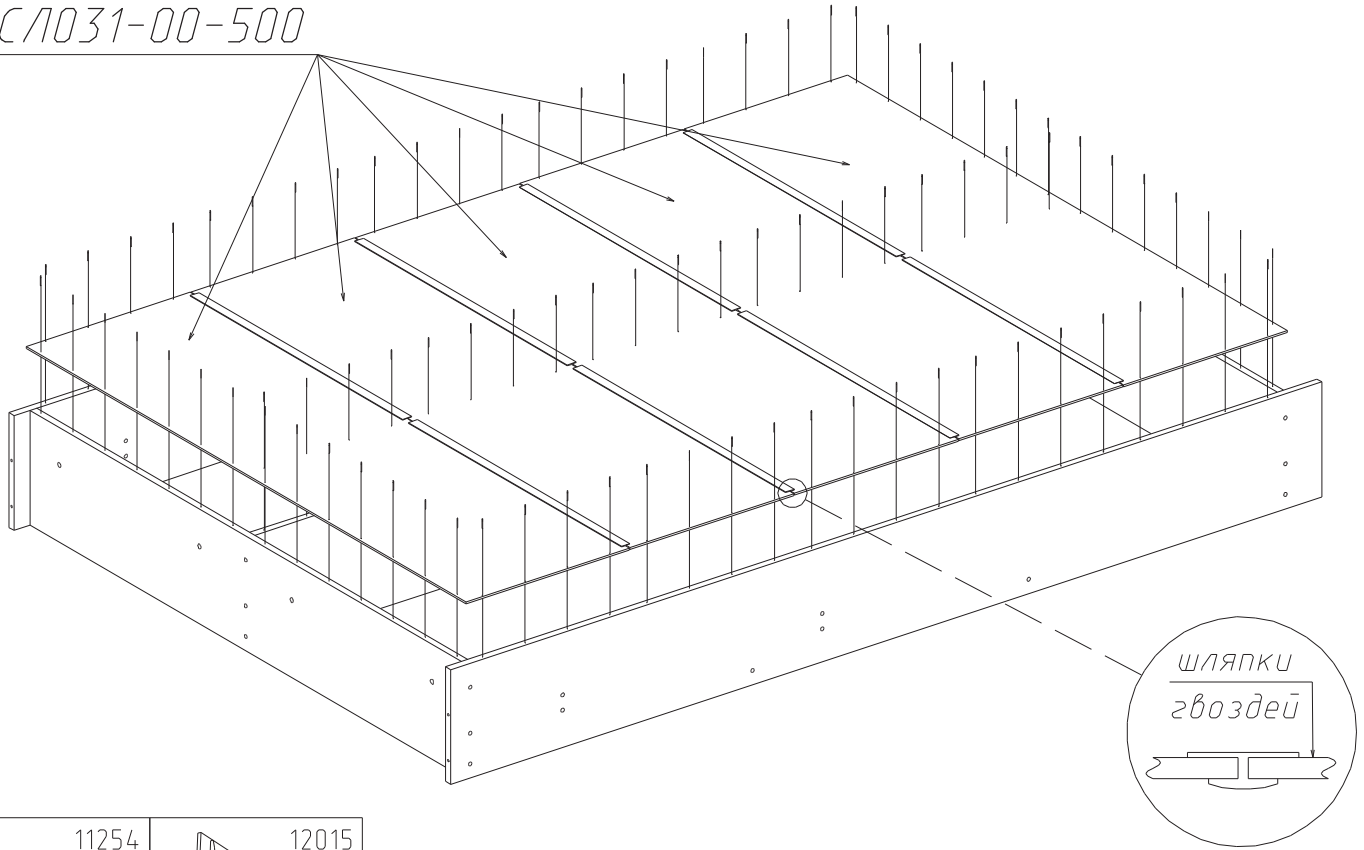
	5488		0691		12868
x4		x4	h=12.5	x3	

## ВНИМАНИЕ

Чтобы не перепутать сторону к которой прибивается дно ящика, и не вращать ящик два раза. Собирать ящик нужно так, чтобы отверстия на деталях СЛО31-00-404 были ориентированы вверх, а на деталях СЛО31-00-304 ориентированы вниз. (см. схему ниже)



СЛО31-00-500



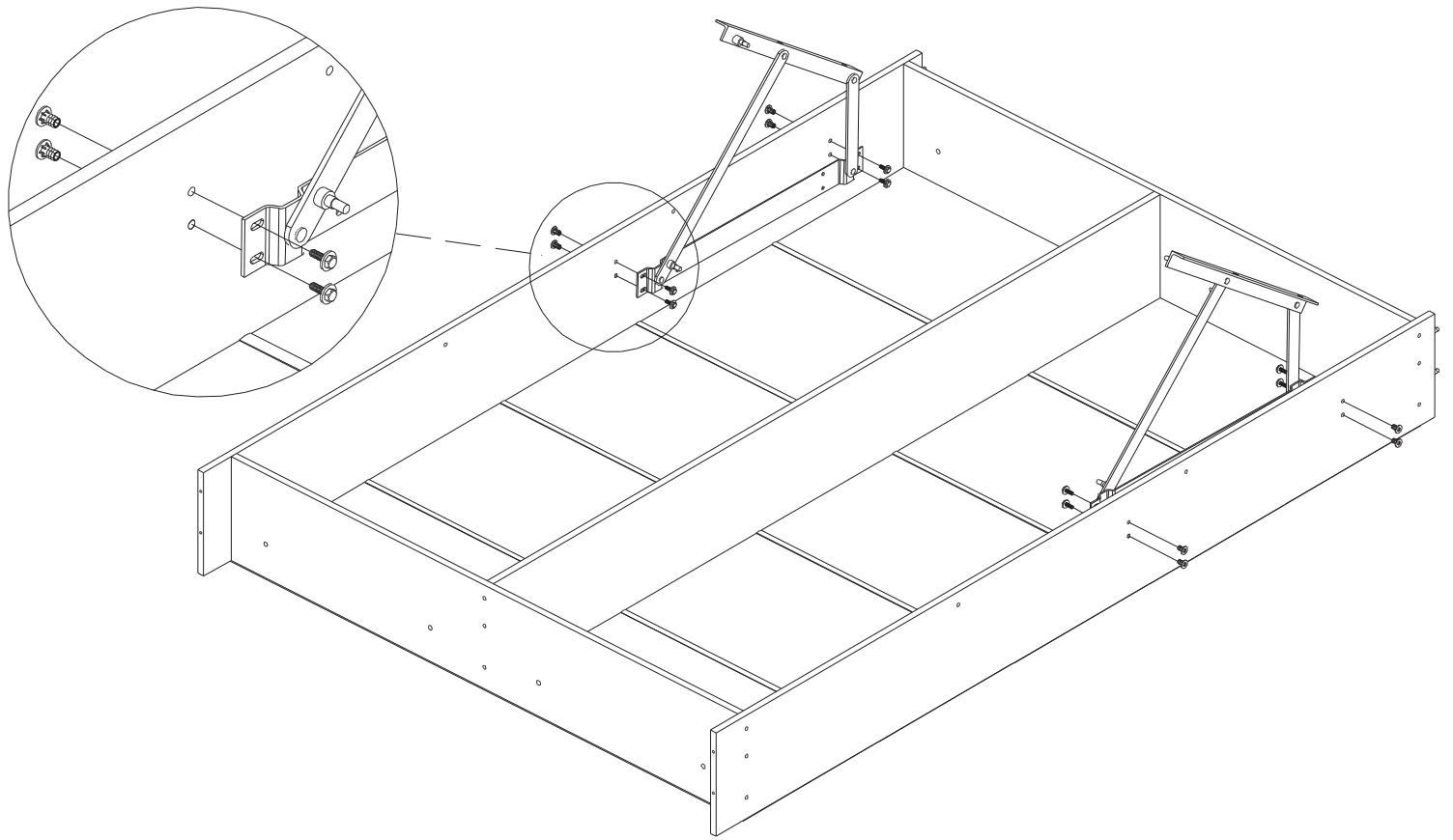
Прибить дно и перевернуть ящик на 180° для дальнейшей сборки.

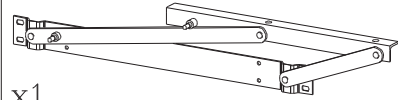
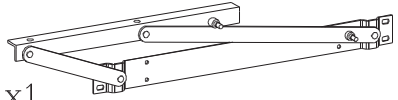


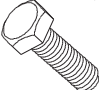
## КОМПЛЕКТ ПОДЪЕМНОГО МЕХАНИЗМА\*

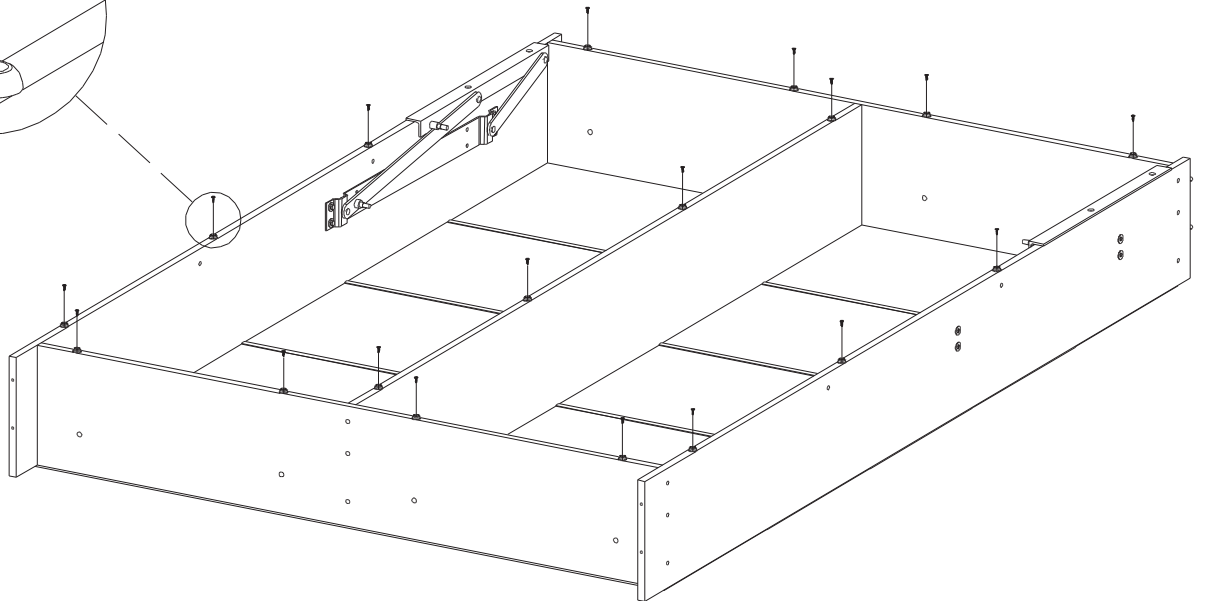
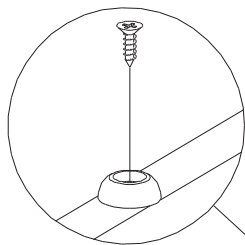
 Подъемник правый x1	 Газлифт x2	 Гайка газлифта x4	 Винт М8х45 x4	 Гайка М8 x4	 Шайба x8
 Подъемник левый x1	 x1	<p>* Фирма оставляет за собой право заменять некоторые элементы фурнитуры (с сопутствующим изменением количества метизов для ее крепления).</p>			


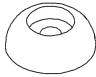
## КОМПЛЕКТ ОРТОПЕДИЧЕСКОГО ОСНОВАНИЯ\*

 Профиль левый/правый x2	 Профиль средний x1	 Упор матраца x1		
 Профиль передний/задний x2	 Лама x28	 Держатель одинар. x28	 Держатель двойн. x14	 Винт М8х55 x2
 Болт с усом x4	 Шайба x4	 Гайка М8 x4	<p>* Фирма оставляет за собой право заменять некоторые элементы фурнитуры (с сопутствующим изменением количества метизов для ее крепления).</p>	



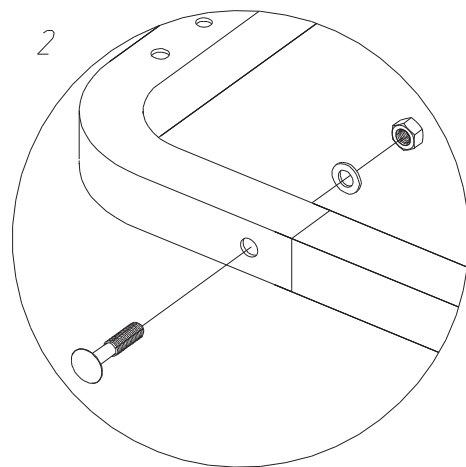
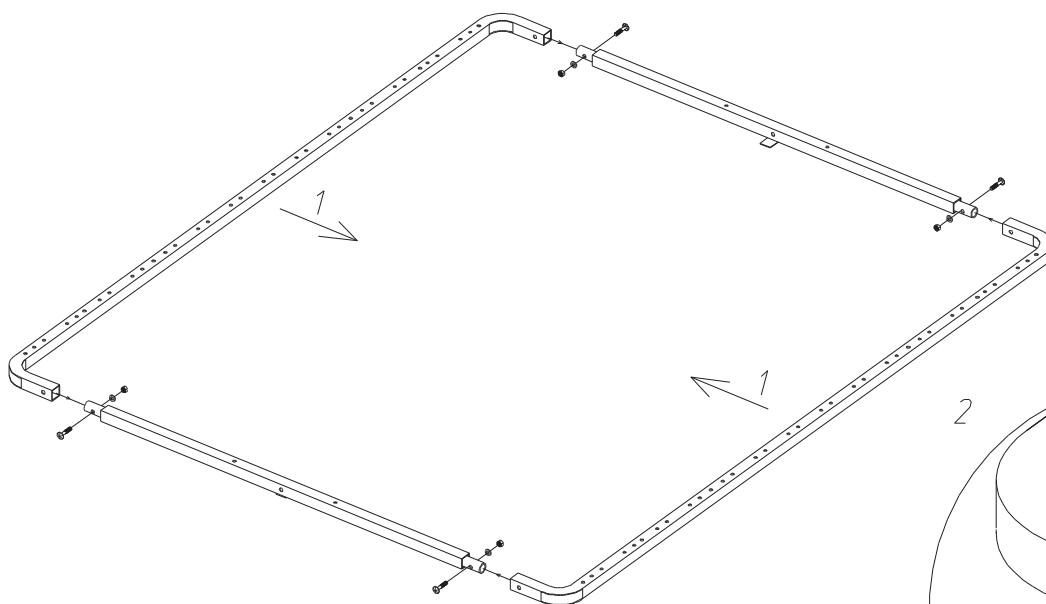
 <p>Подъемник левый</p> <p>x1</p>	 <p>Подъемник правый</p> <p>x1</p>	 <p>9644</p> <p>x8</p>	 <p>11522</p> <p>x8</p>	 <p>11523</p> <p>x8</p>
--	--	---	---	---

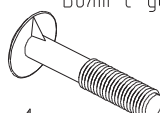
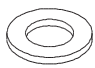
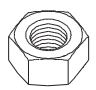


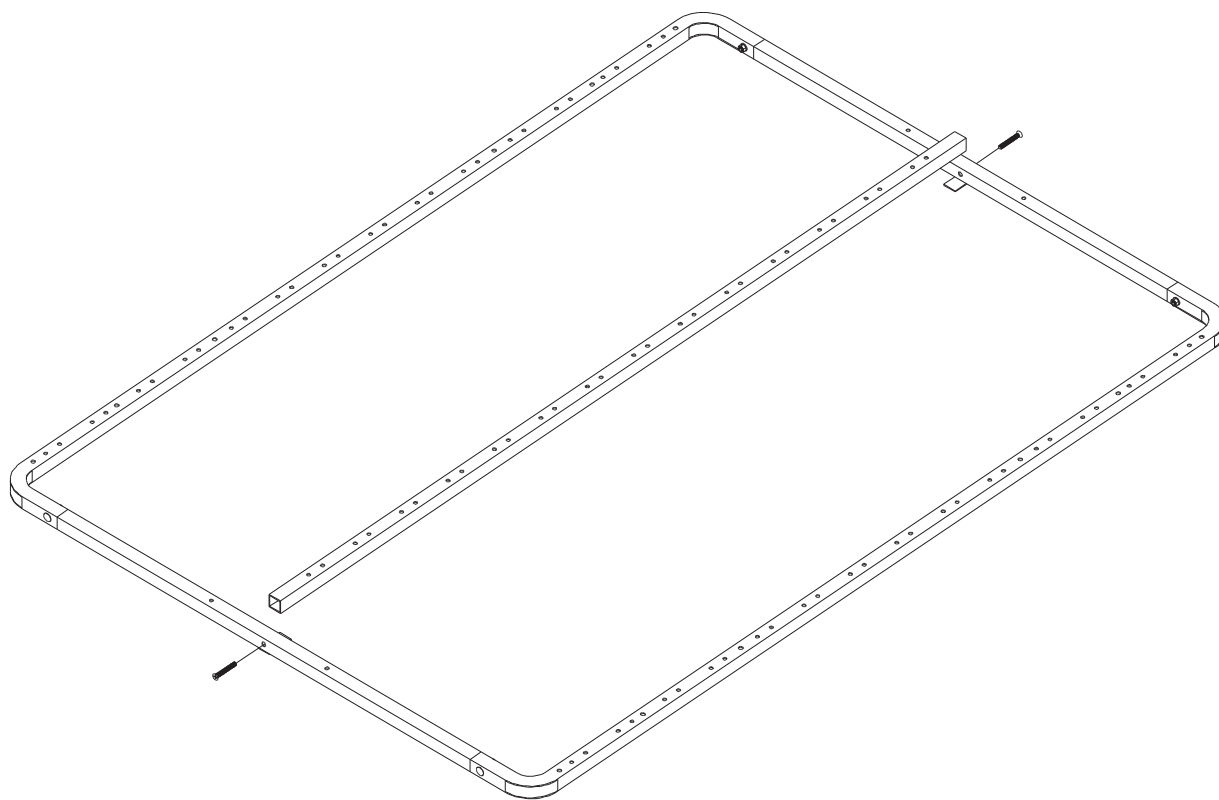
 <p>5479</p> <p>x18</p>	 <p>13527</p> <p>x18</p>
--	---

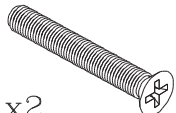
# ВНИМАНИЕ

Для обеспечения жесткости, заводом изготовителем металлокаркаса предусмотрена тугая сборка рамы. Собирая раму, необходимо приложить усилие.

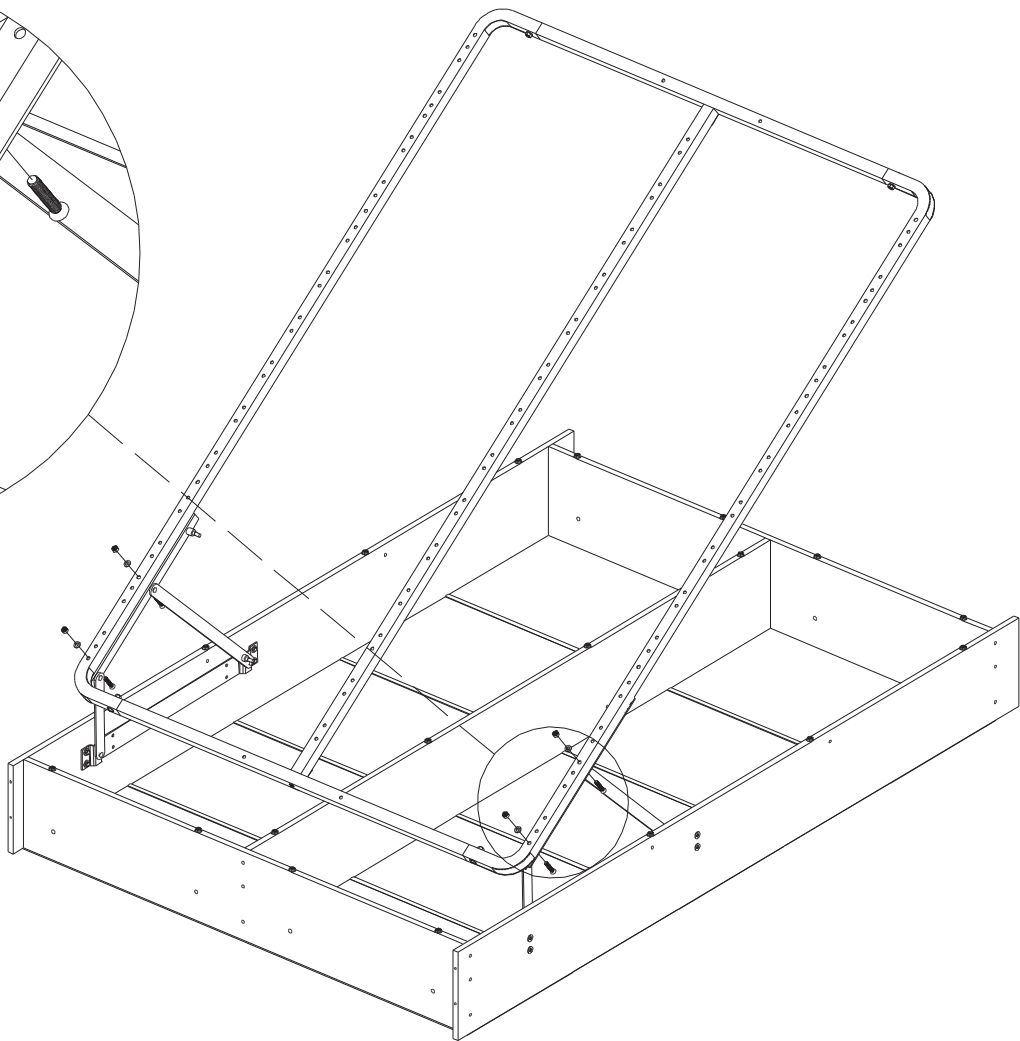
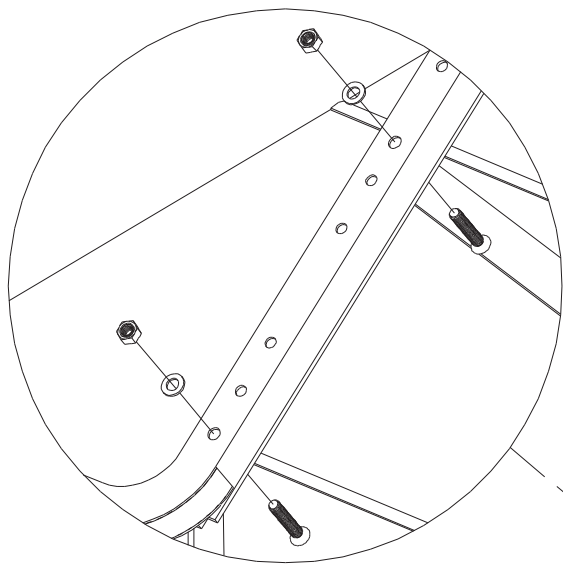


 Болт с ухом	 Шайба	 Гайка М8
х4	х4	х4



 Винт М8х55
х2



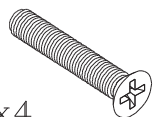


Шаўда



x4

Винт М8х45



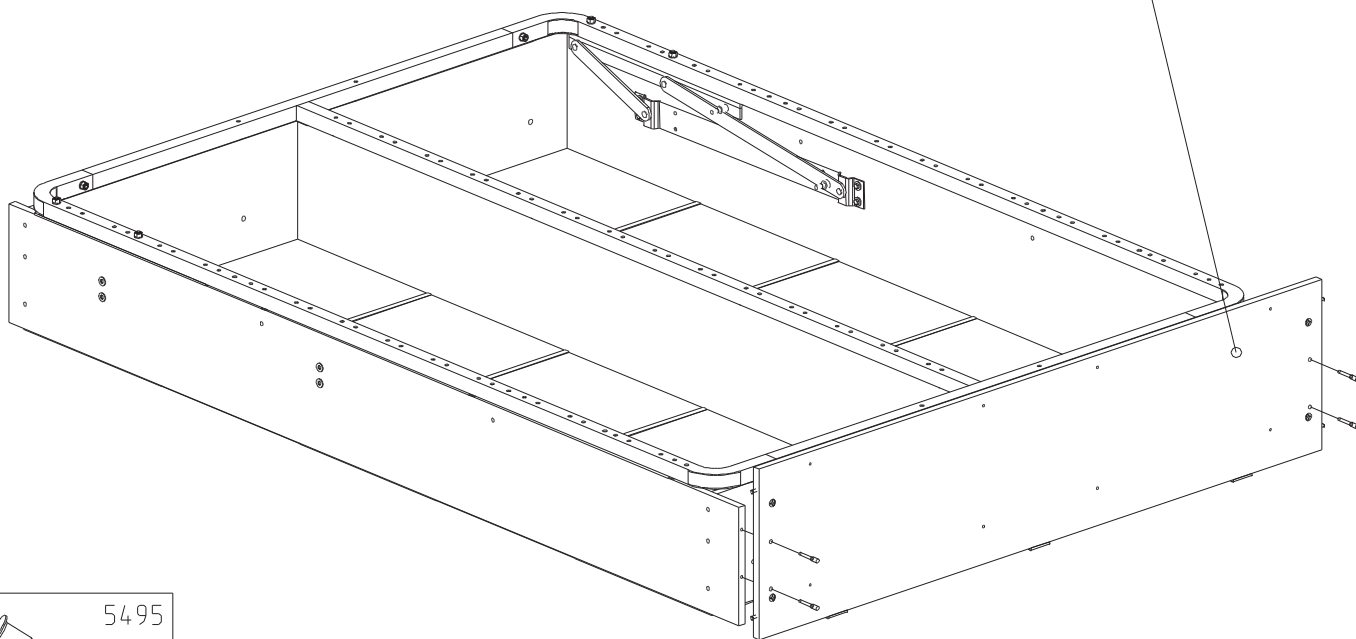
x4

Гаўка М8

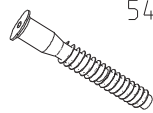


x4

СЛО31-00-405

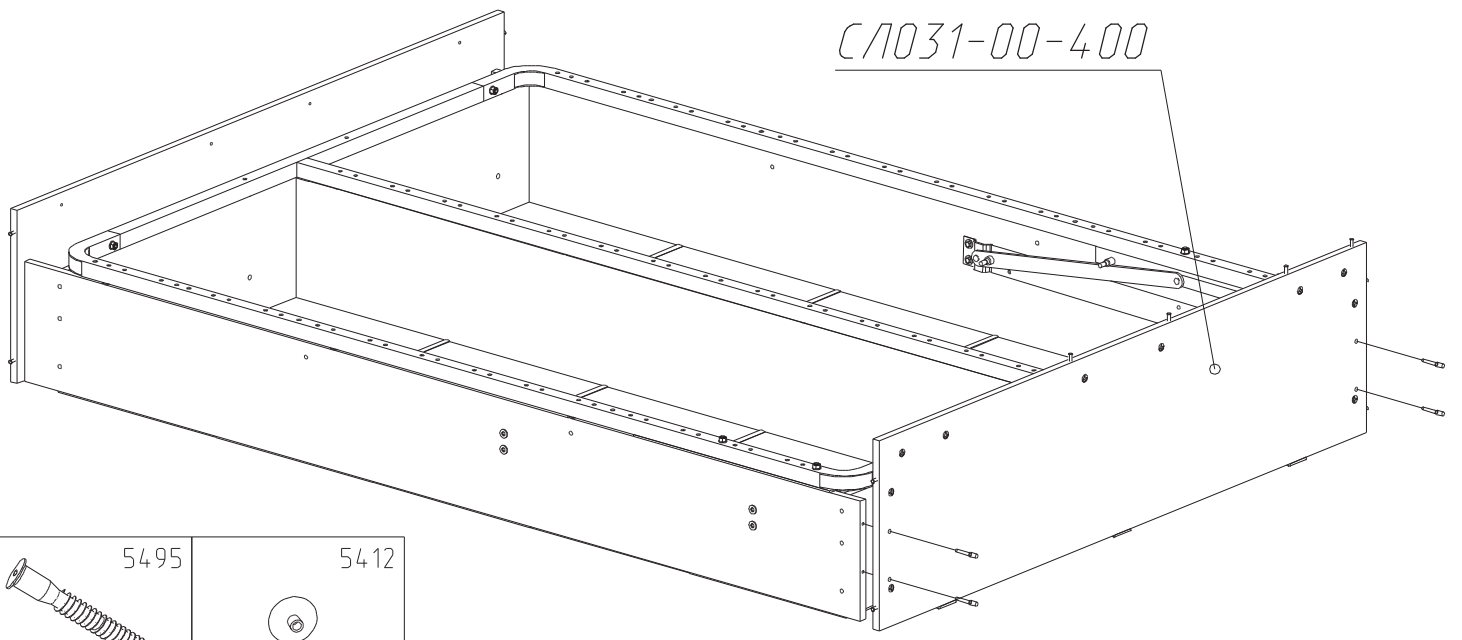


5495

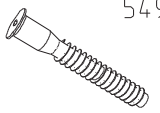



x4

L=50мм

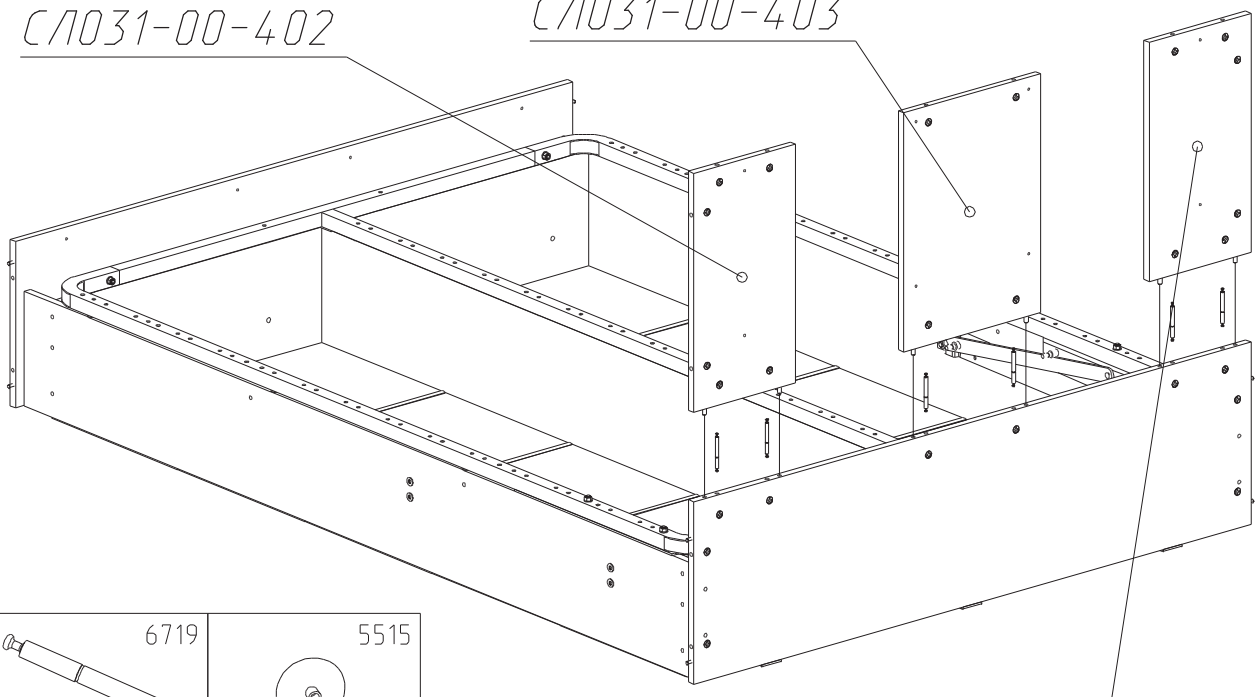


C/1031-00-400

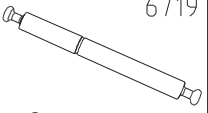

	5495		5412
x4	L=50mm	x4	


C/1031-00-402

C/1031-00-403



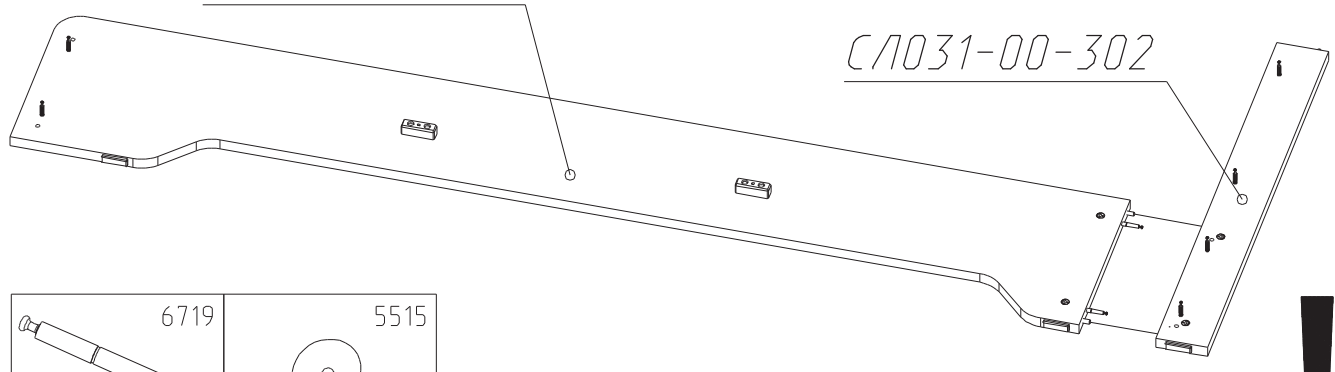
C/1031-00-401

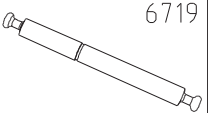

	6719		5515
x6		x12	


**!**  x12

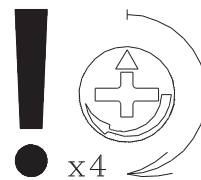
C/1031-00-300

C/1031-00-302

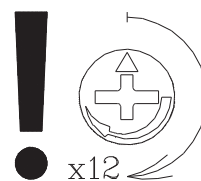
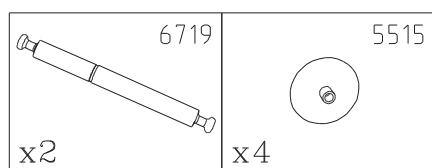
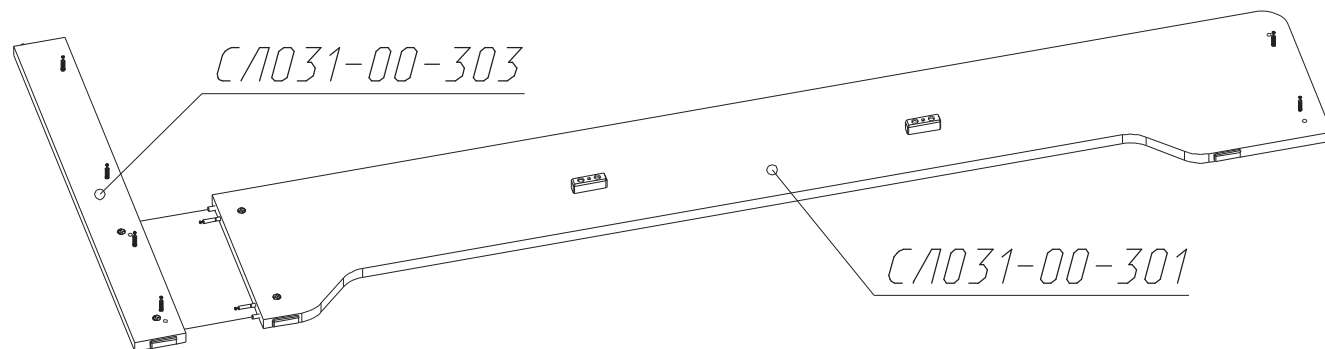


	6719		5515
x2		x4	

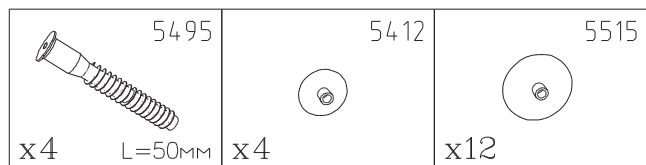
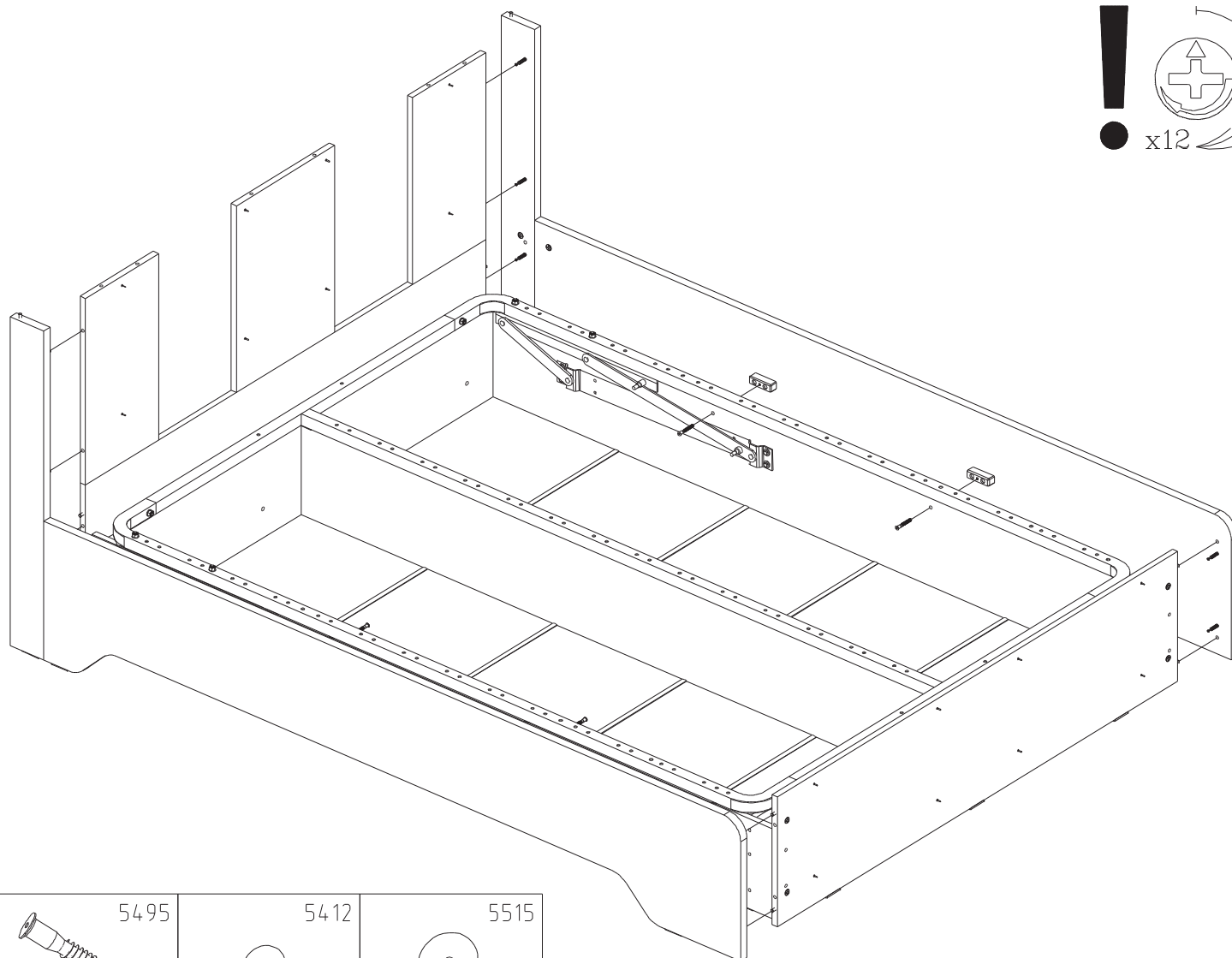
**!**  x4



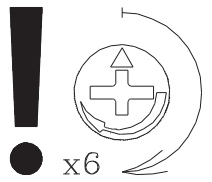
x4



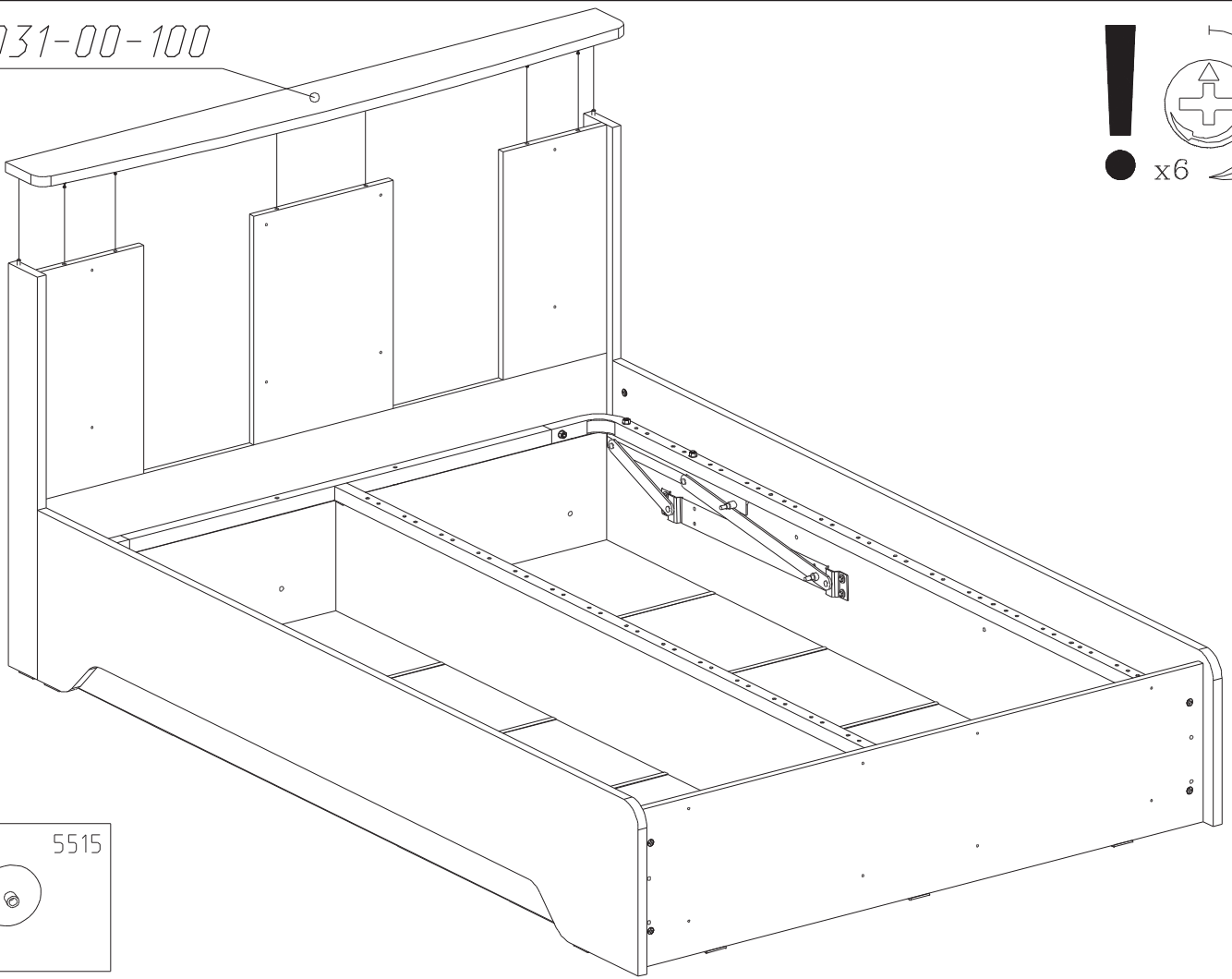
x12



C/1031-00-100

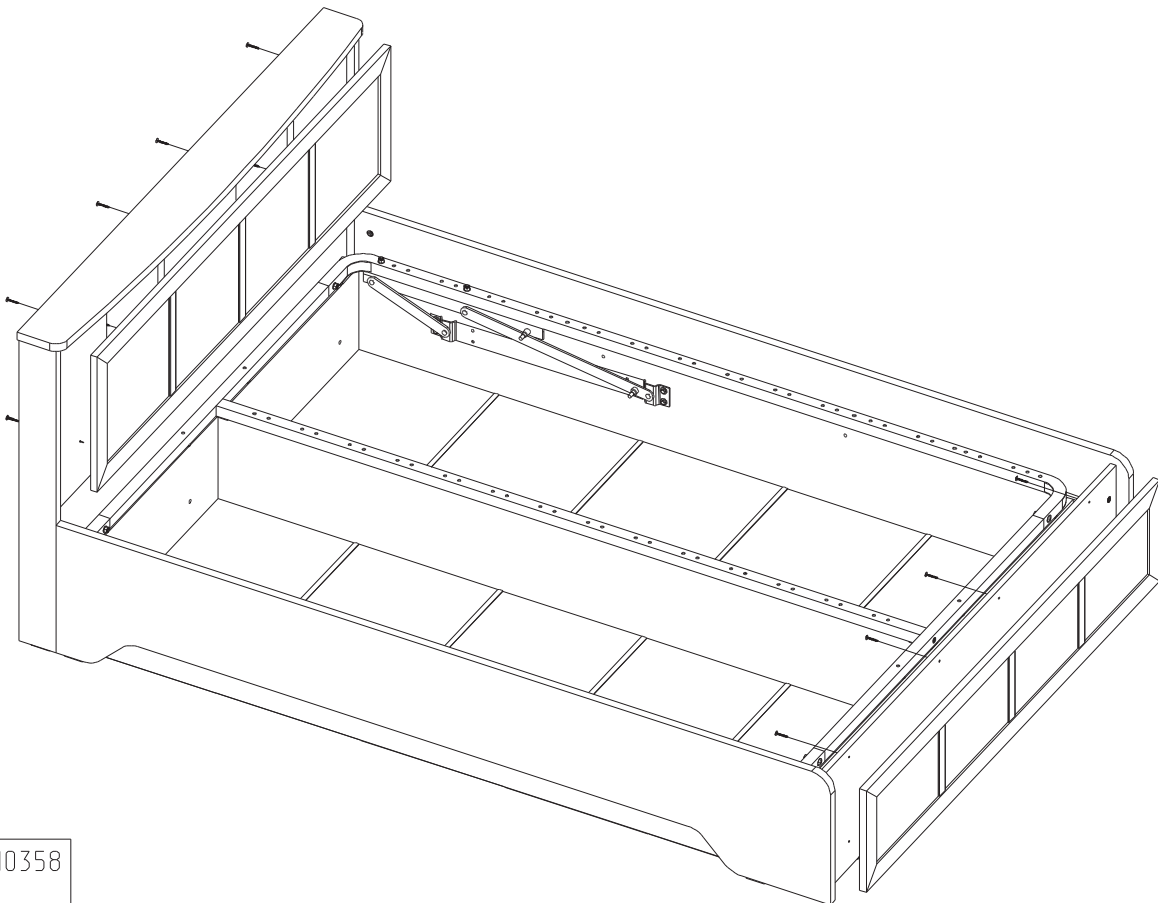


x6



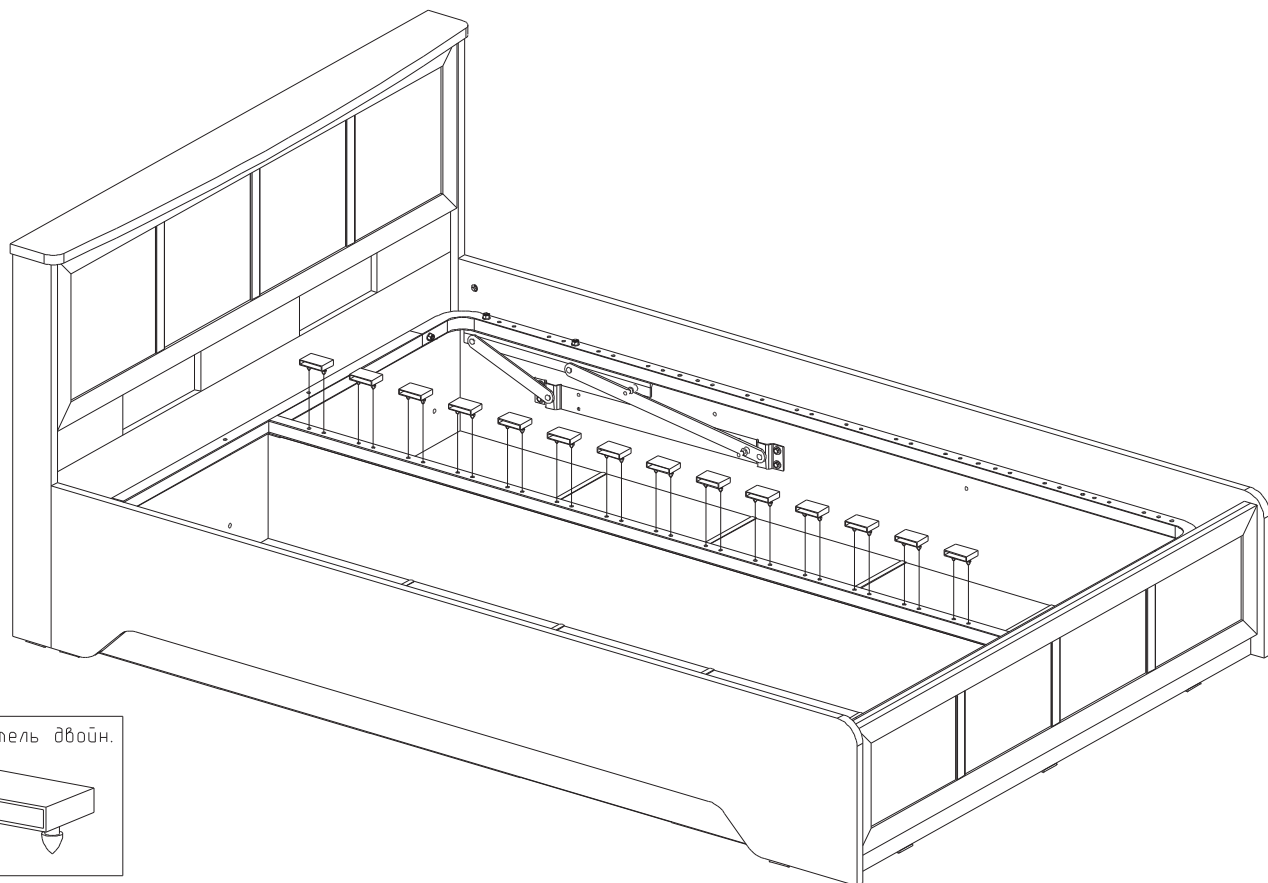
5515

x6

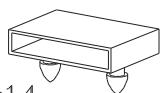


10358

x16

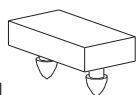


Держатель двойн.

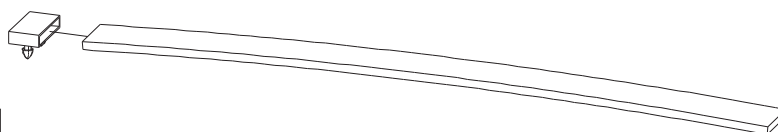


x14

Держатель одинар.



x1

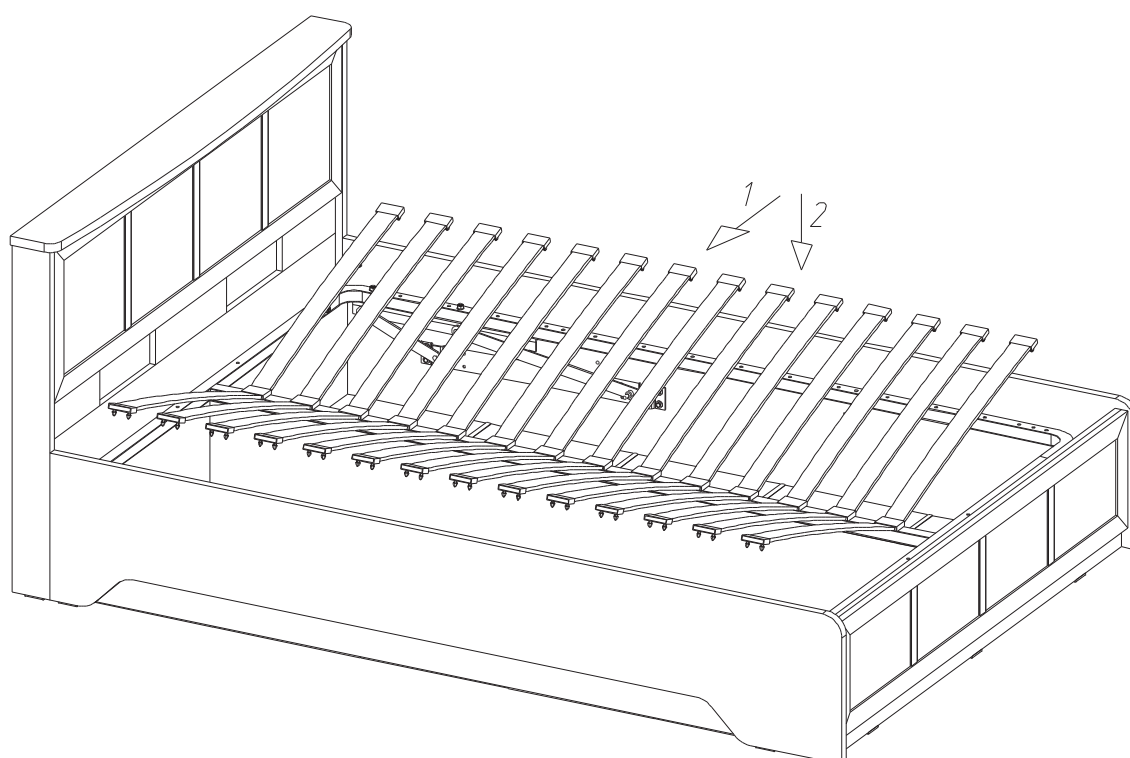


Лапа



x1

x28шт.

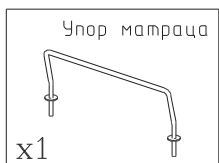
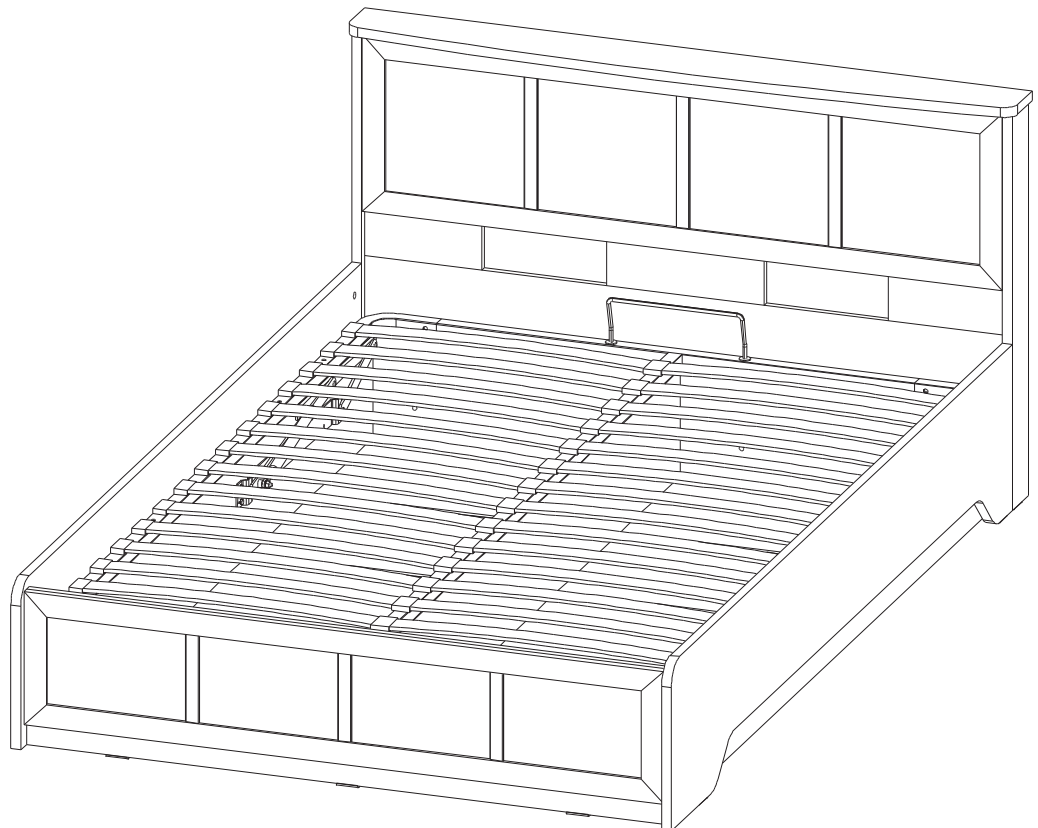
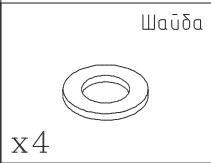
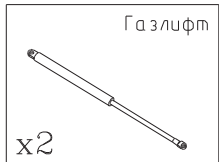
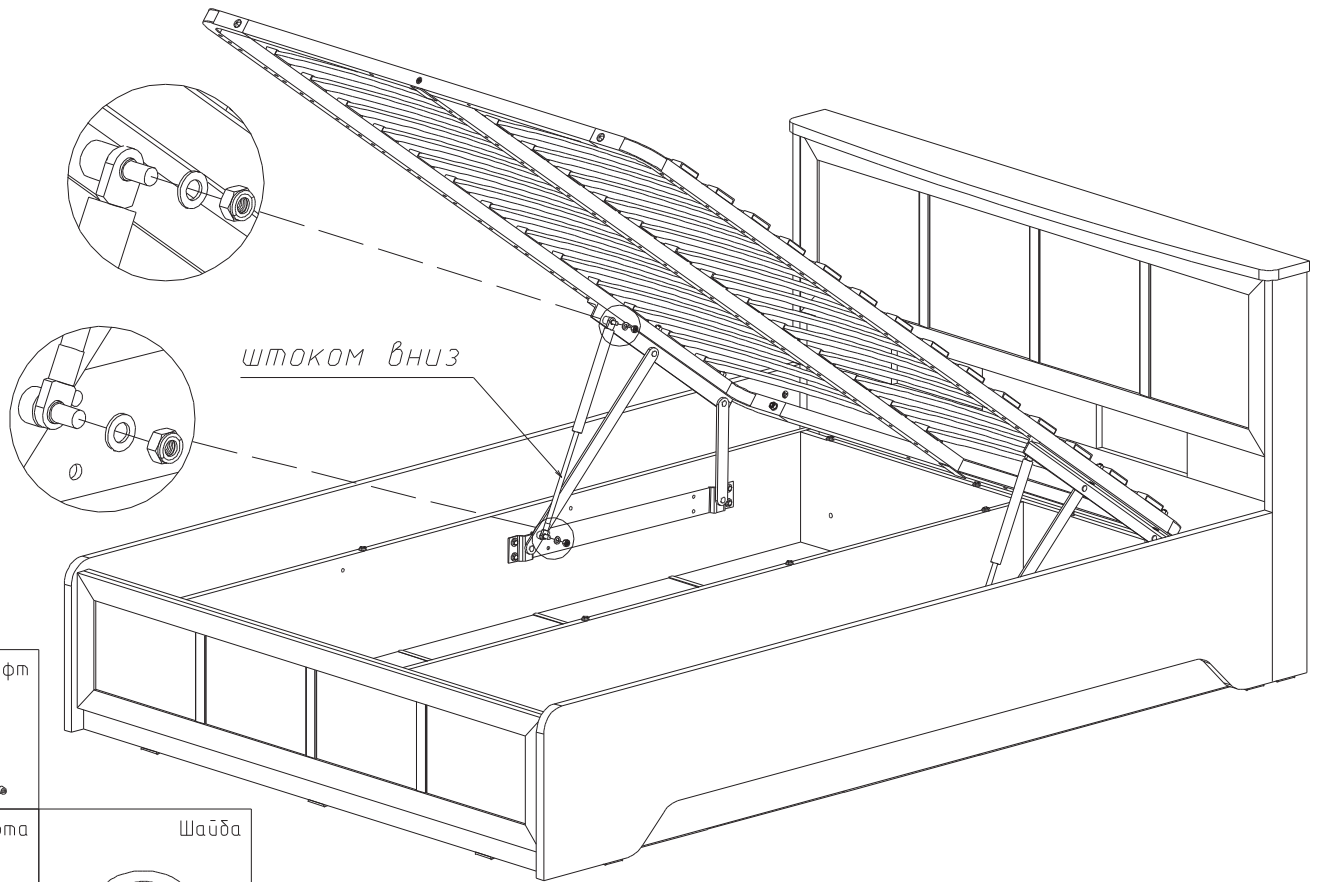


# ВНИМАНИЕ

Во избежание травм.

Не пытайтесь сжимать газовый лифт.

Газовый лифт устанавливается при поднятом каркасе.



# ИНСТРУКЦИЯ ПО ЭКСПЛУАТАЦИИ И УХОДУ ЗА МЕБЕЛЬЮ

—Монтаж изделия производить строго по схеме сборки на ровной, чистой поверхности, подстелив плотную ткань или гофрокартон.

—При транспортировке и хранение упаковка с мебелью должна быть защищена от попадания воды и грязи; недопустимы падения с любой высоты и удары.

—Мебель хранить и эксплуатировать в сухом, отапливаемом помещении при температуре не ниже +2°C и относительной влажности воздуха 45+70%, на расстояние не менее 50 см от отопительных приборов.

—Поверхности мебели необходимо беречь от механических ударов твердыми предметами во избежание появления царапин, вмятин, сколов и т.д.

—Недопустим длительный контакт с водой и установка на поверхности горячих предметов без достаточной теплоизоляционной подкладки.

—Удаление пыли с поверхности следует проводить сухой, мягкой тканью.

—Для удаления различных загрязнений допускается протирать поверхность влажной тканью с добавлением небольшого количества мыльного раствора с обязательной последующей протиркой сухой мягкой тканью.

—Чистку поверхности проводить специальными составами для мебели, типа "Полироль".

## ГАРАНТИЙНЫЕ ОБЯЗАТЕЛЬСТВА ИЗГОТОВИТЕЛЯ ГАРАНТИЙНЫЙ ТАЛОН

Изготовитель гарантирует покупателю сохранение всех качественных показателей изделия требованиям ГОСТ 16371–93 в течение 24 месяцев для бытовой мебели и 18 месяцев для мебели общественных помещений, при соблюдении условий транспортирования, хранения, сборки и эксплуатации.

Гарантийный срок исчисляются со дня продажи мебели.

В период гарантийного срока изготовитель производит бесплатную замену деталей и элементов фурнитуры, имеющих дефекты производственного характера.

Замена деталей и фурнитуры с повреждениями, возникшими не по вине изготовителя, производится за отдельную плату.

**Срок службы мебели — 10 лет.**

Продавец мебели \_\_\_\_\_ Дата продажи \_\_\_\_\_

М.П.