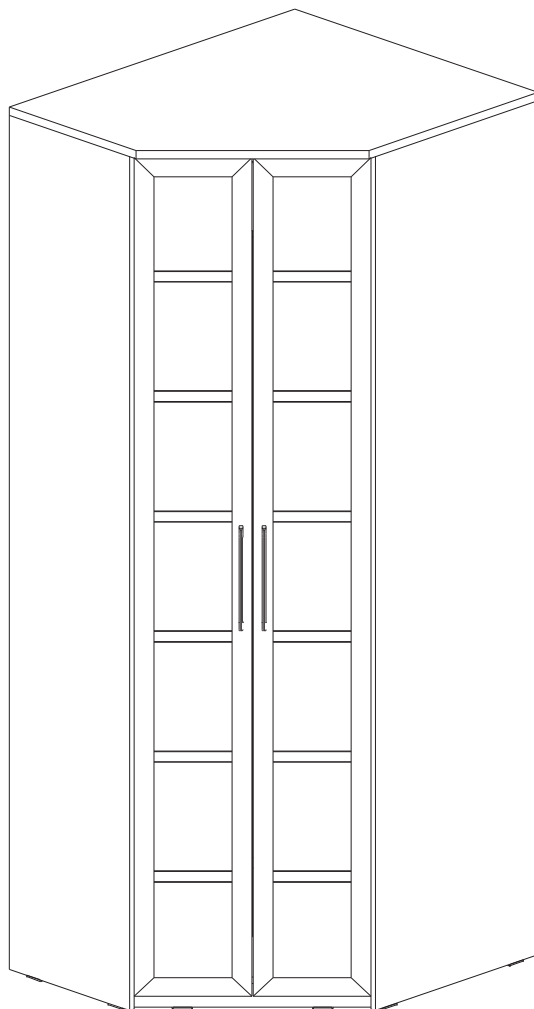


ШКАФ УГЛОВОЙ СЛО30 ИНСТРУКЦИЯ ПО СБОРКЕ



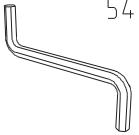
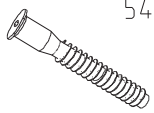

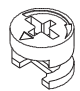
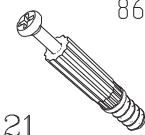

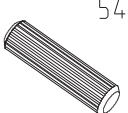
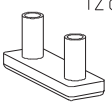
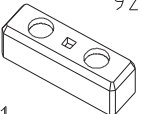
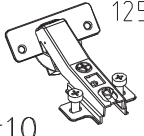

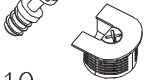
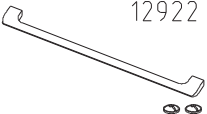




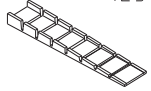
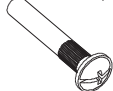


Уважаемый покупатель,
приступая к сборке, пожалуйста, внимательно изучите данную инструкцию
Благодарим Вас за покупку!

КОМПЛЕКТ ДЕТАЛЕЙ

НАИМЕНОВАНИЕ	ОБОЗНАЧЕНИЕ	КОЛ-ВО
Крышка	СЛО30-00-100	1
Полка 1	СЛО30-00-101	1
Полка 2	СЛО30-00-102	1
Дно	СЛО30-00-103	1
Полка 3	СЛО30-00-104	1
Полка вкладная	СЛО30-00-200	4
Бок левый	СЛО30-00-300	1
Бок правый	СЛО30-00-301	1
Перегорodka	СЛО30-00-302	1

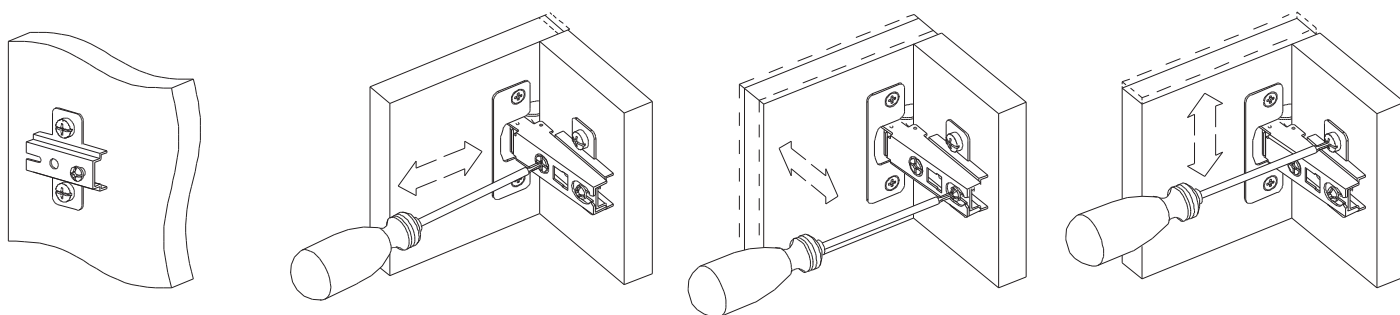
НАИМЕНОВАНИЕ	ОБОЗНАЧЕНИЕ	КОЛ-ВО
Задняя стенка 1	СЛО30-00-400	1
Панель усиления 1	СЛО30-00-401	2
Панель усиления 2	СЛО30-00-402	1
Задняя стенка 2	СЛО30-00-403	1
Задняя стенка 3	СЛО30-00-404	2
Задняя стенка 4	СЛО30-00-405	1
Цоколь 1	СЛО30-00-500	1
Цоколь 2	СЛО30-00-501	1
Цоколь 3	СЛО30-00-502	1

МЕТИЗЫ И ФУРНИТУРА*

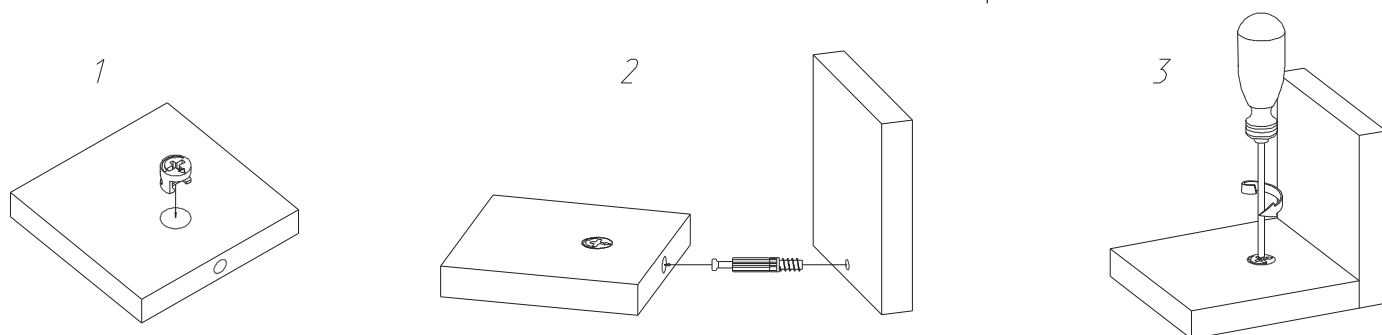
 5471 x1	 5495 x21 L=50мм	 5412 x21	 0691 x21 h=12.5	 8674 x21	 5515 x21	 5488 x14
 12868 x10	 9240 x1	 12525 x10	 5473 x16	 12724 x10	 12922 x2	 10157 x2
 5479 x24	 7299 x2	 5408 x4	 12385 x2	 11232 x2	 11233 x2	 10155 x1

* Фирма оставляет за собой право заменять некоторые элементы фурнитуры (с сопутствующим изменением количества метизов для ее крепления).

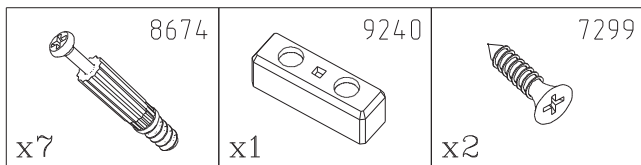
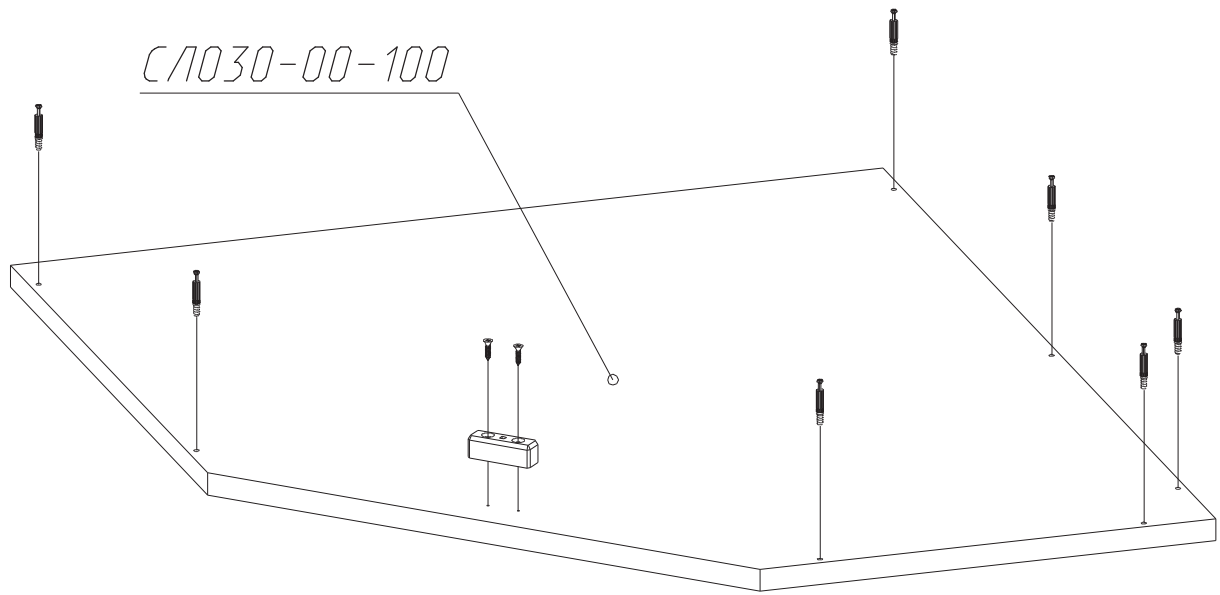
УСТАНОВКА ПЛАНКИ И РЕГУЛИРОВКА ПЕТЕЛЬ



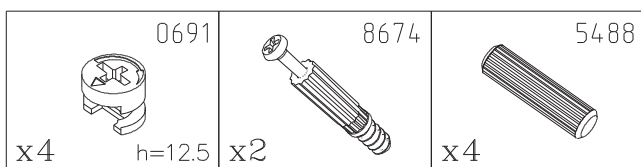
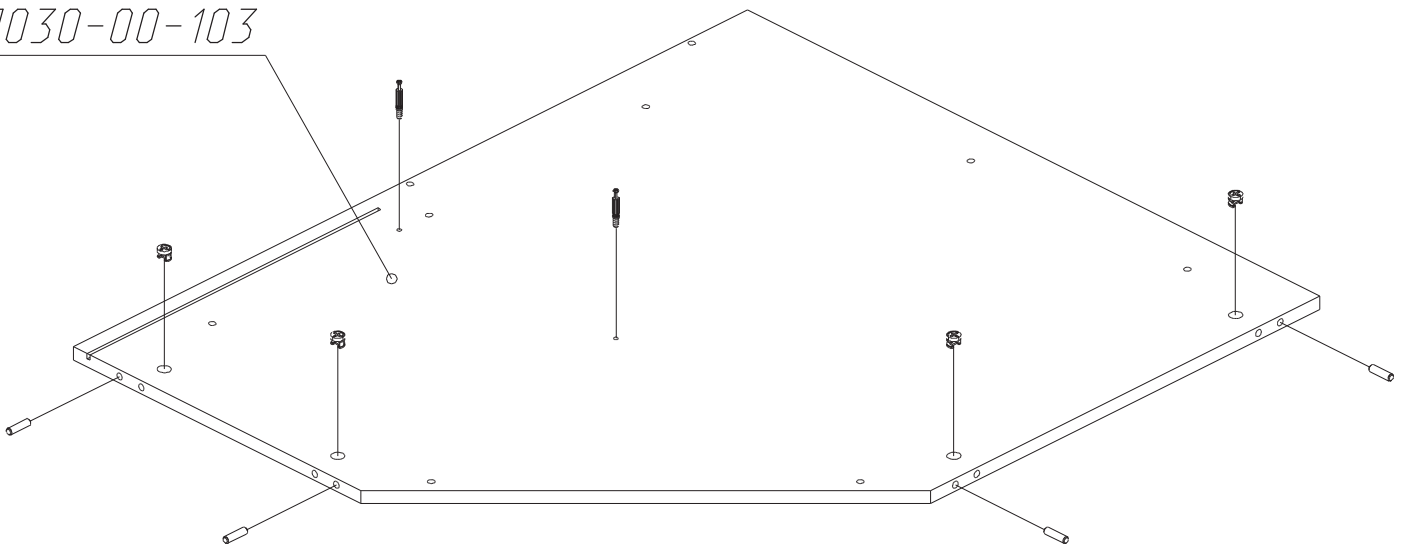
УСТАНОВКА И ЗАТЯЖКА ЭКСЦЕНТРИКА



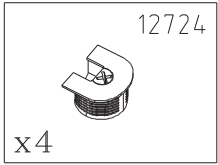
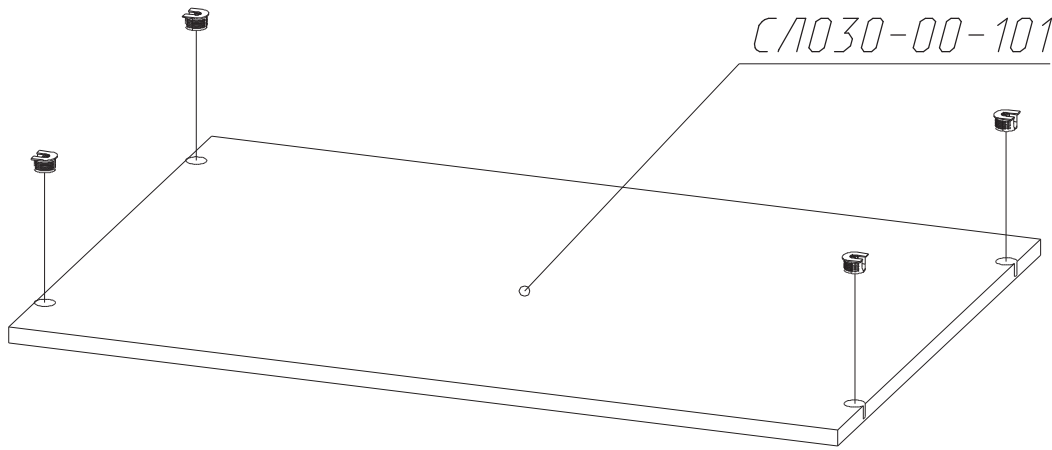
ПОРЯДОК СБОРКИ



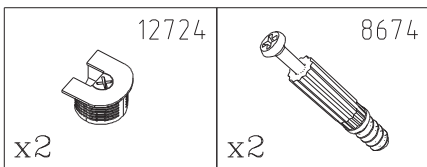
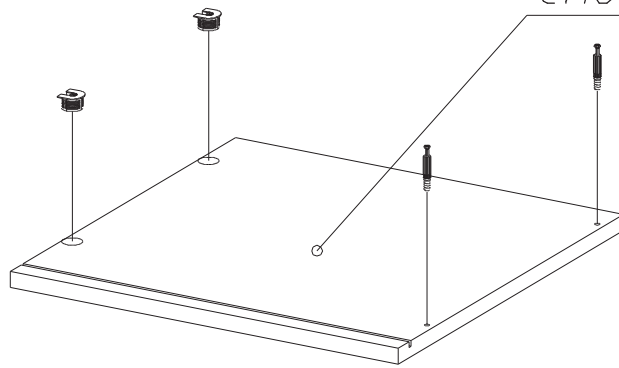
СЛО30-00-103



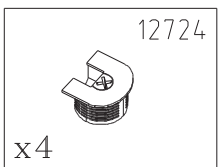
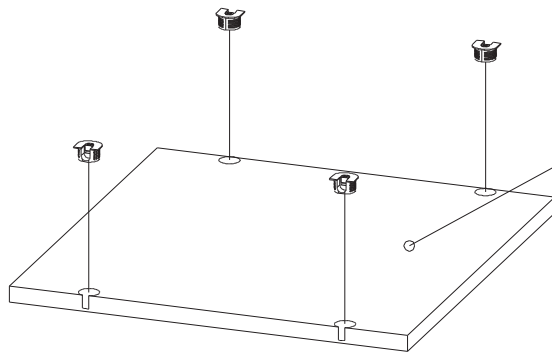
C1030-00-101



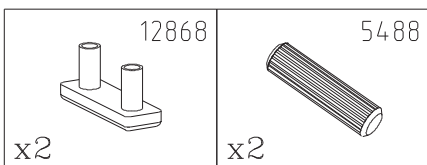
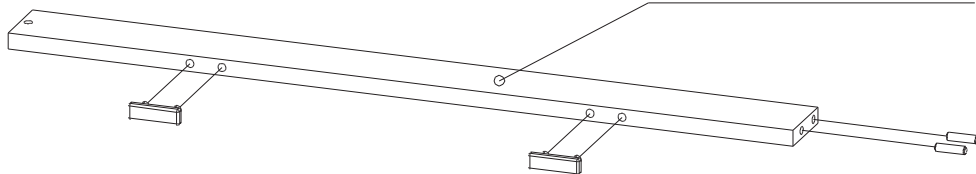
C1030-00-104

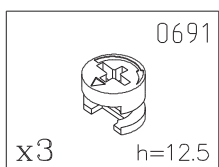
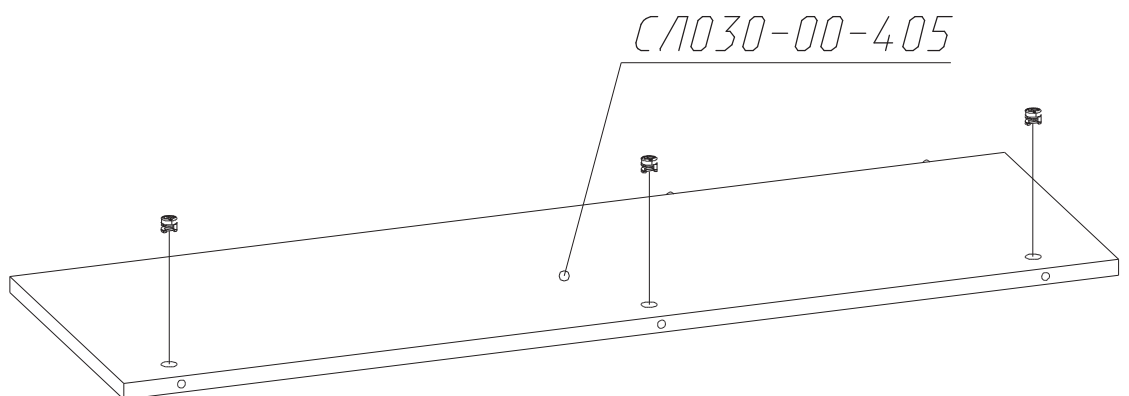
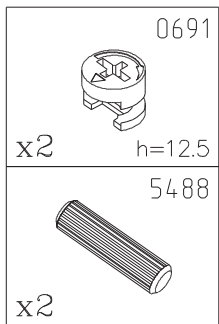
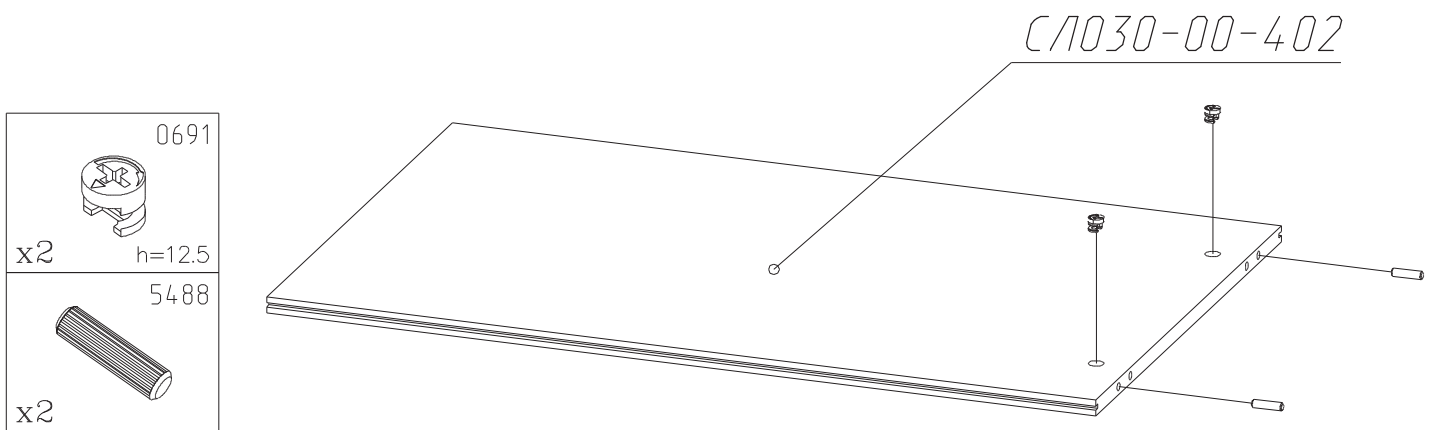
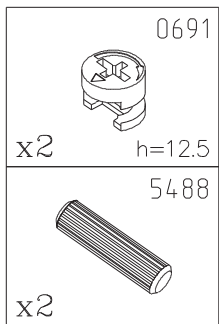
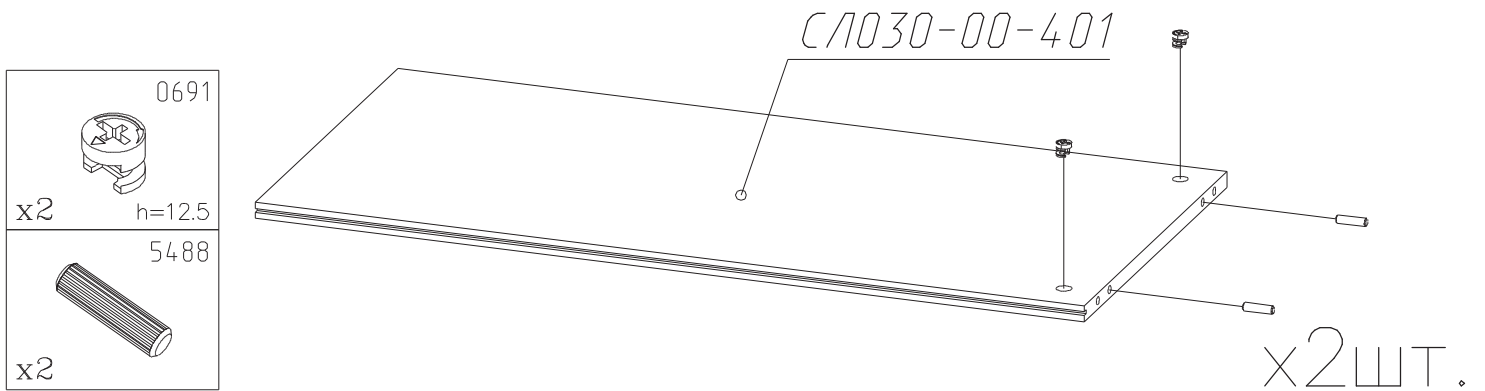
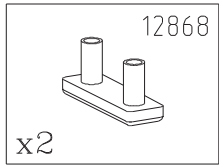
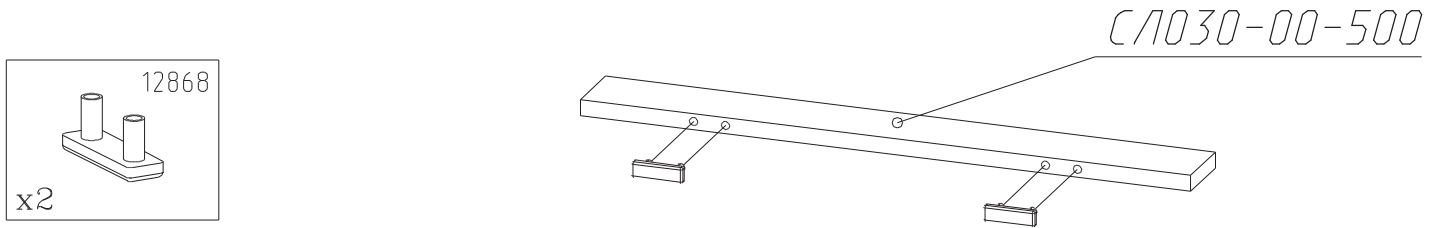
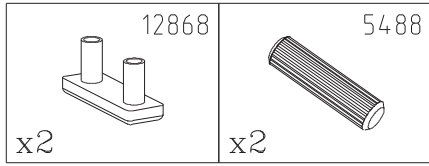
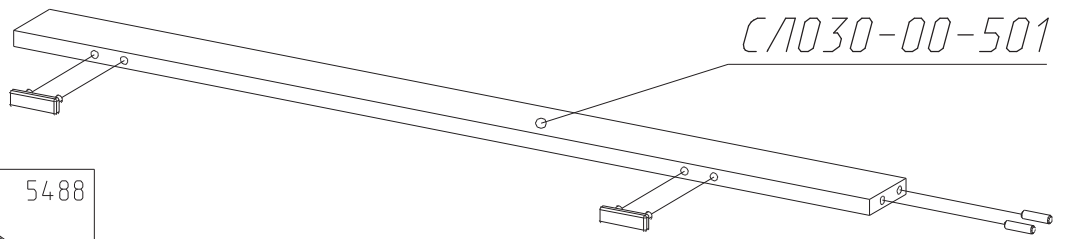


C1030-00-102

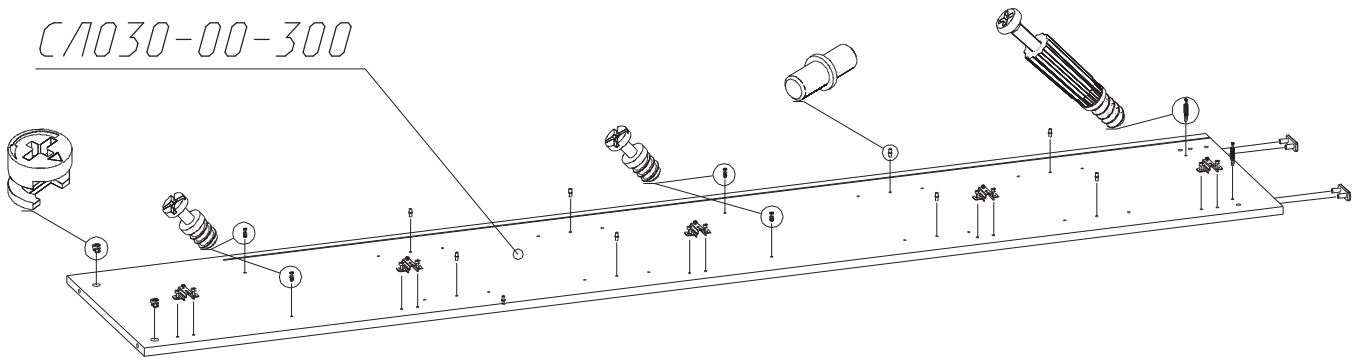


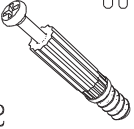
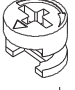

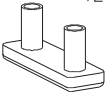
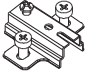

C1030-00-502

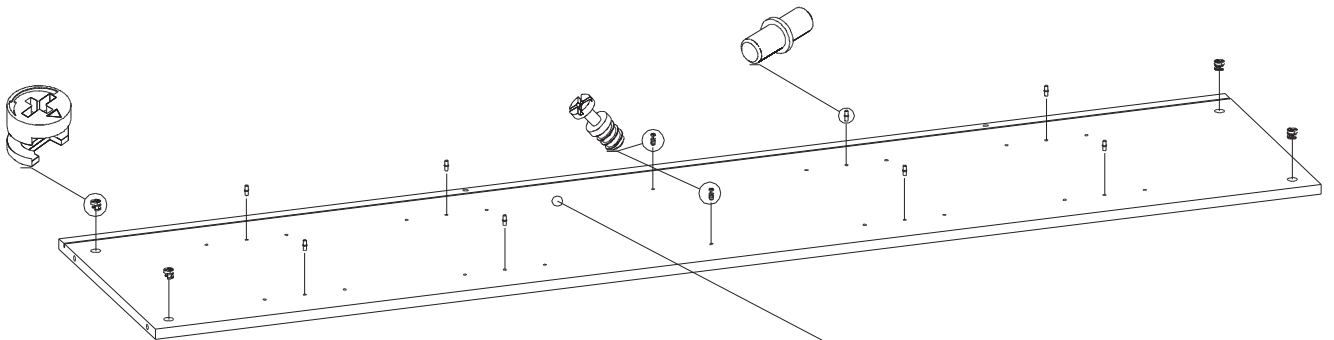




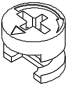


C1030-00-300

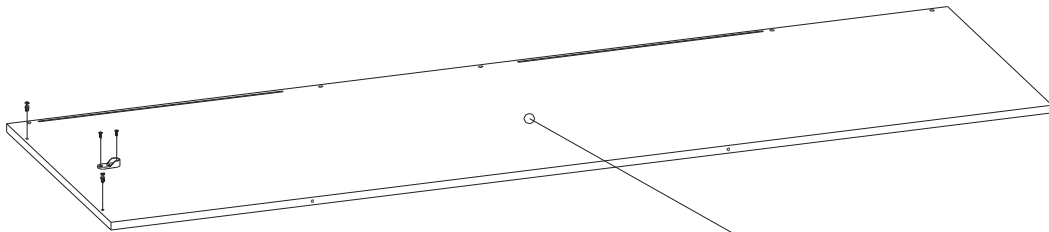


 x2	 x2 h=12.5	 x8	 x2	 x5	 x4
--	---	---	---	--	---






C1030-00-302

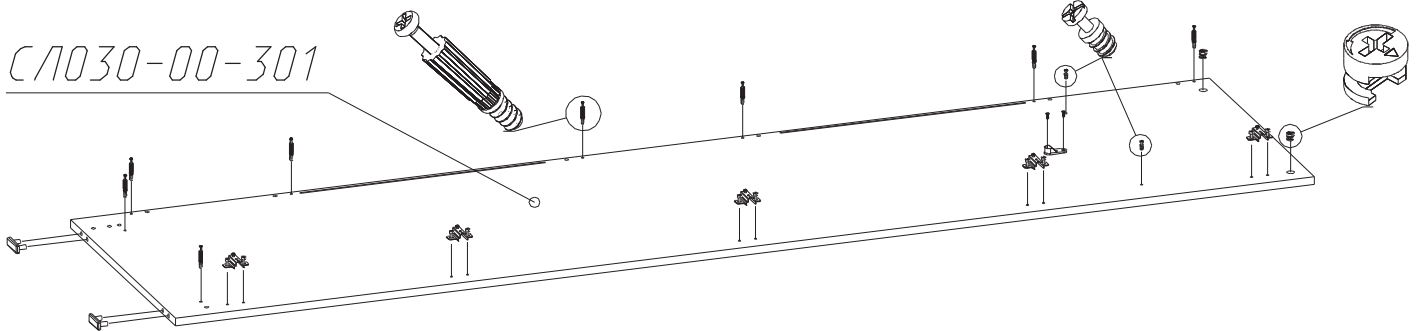
 x4 h=12.5	 x8	 x2
---	---	---

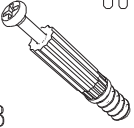
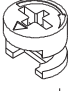
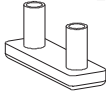
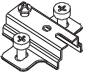





C1030-00-400

 x2	 x2	 x1
---	---	---

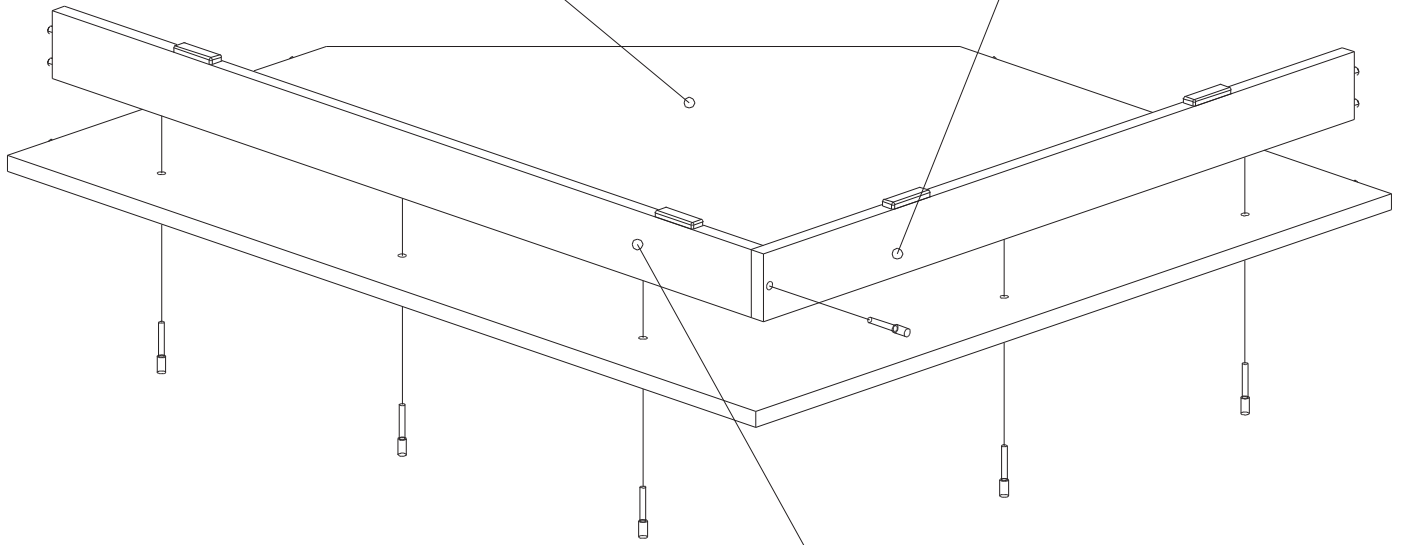
C1030-00-301



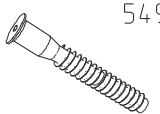

 x8	 x2 h=12.5	 x2	 x5	 x2	 x2	 x1
--	---	---	---	--	---	---

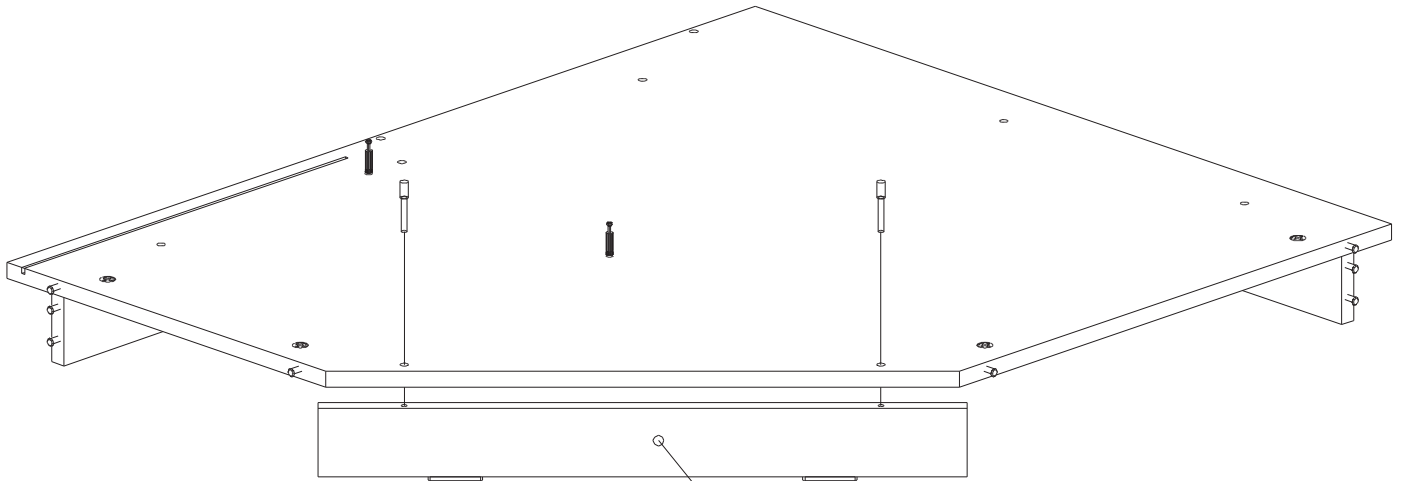
C1030-00-103

C1030-00-502

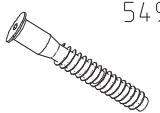



C1030-00-501

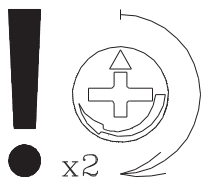
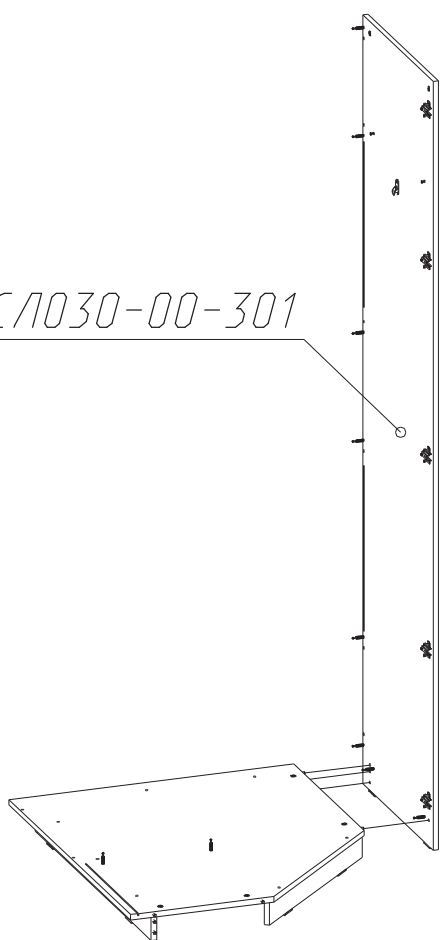
 5495 x6 L=50MM	 5412 x6
--	--



C1030-00-500

 5495 x2 L=50MM	 5412 x2
---	---

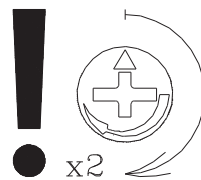
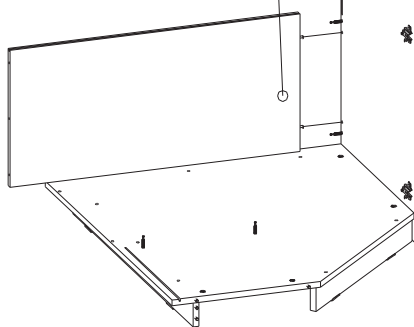
СЛО30-00-301



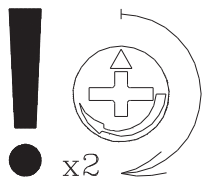
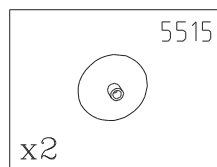
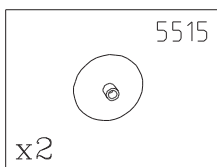
x2

Эксцентрики с
обратной стороны.

СЛО30-00-401



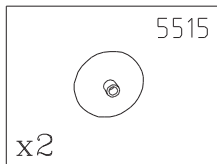
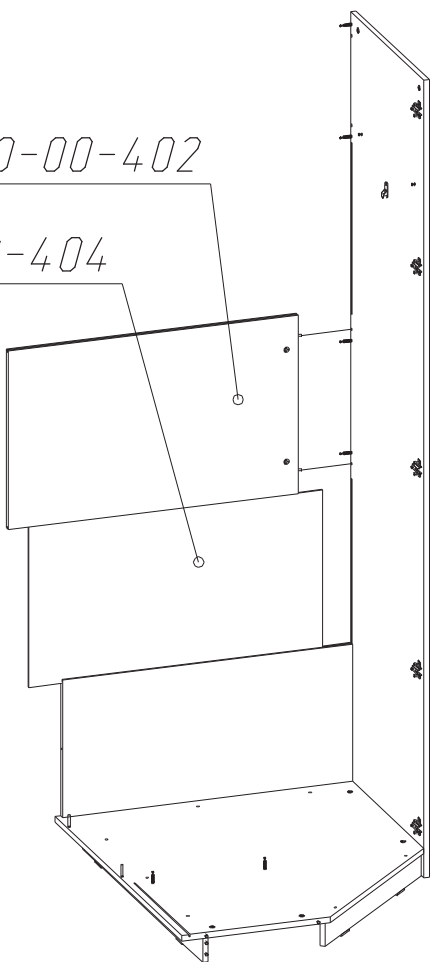
x2



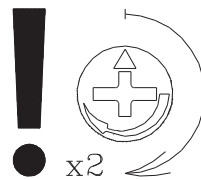
x2

СЛО30-00-402

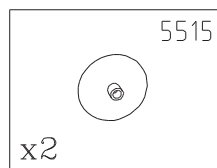
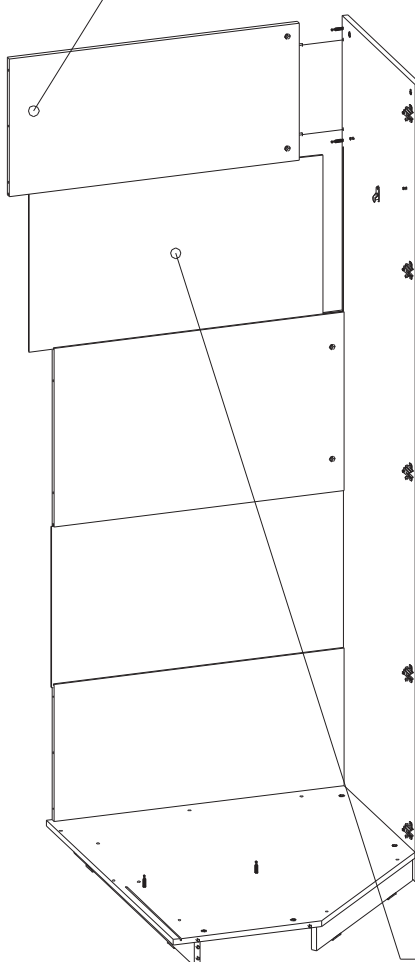
СЛО30-00-404



СЛО30-00-401

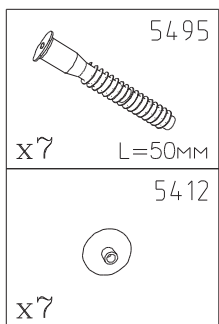
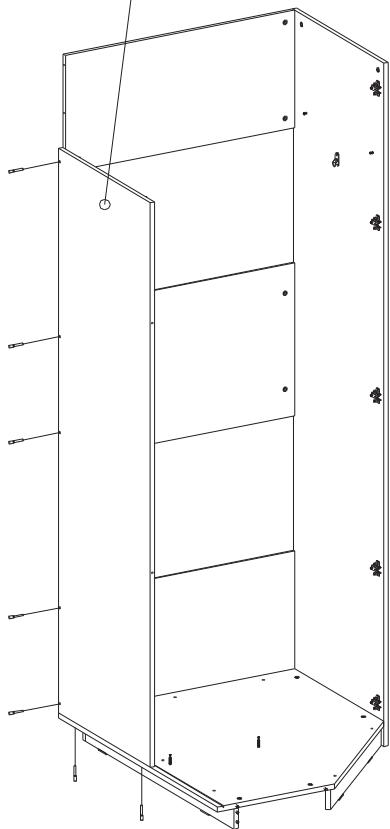


x2

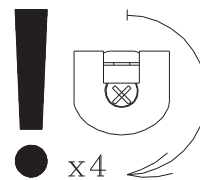
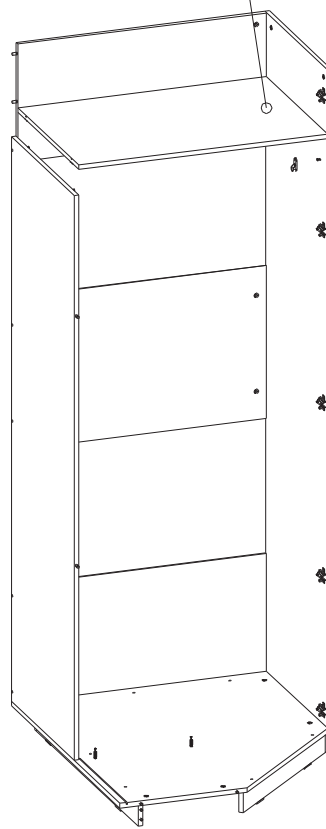


СЛО30-00-404

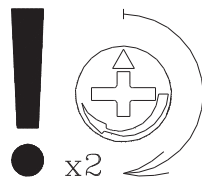
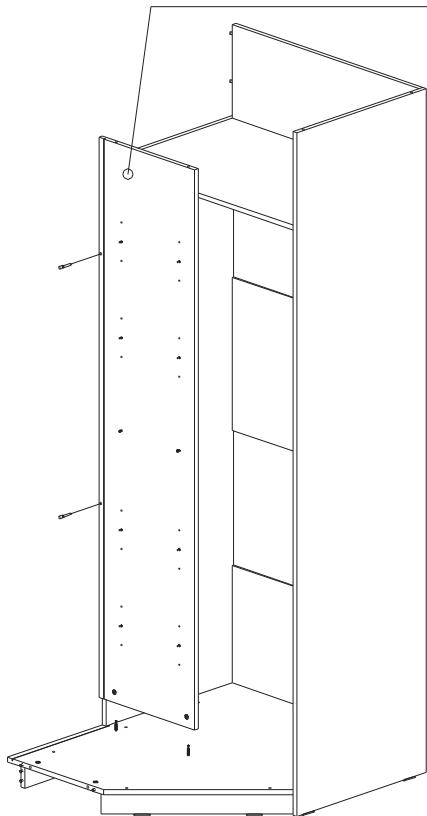
СЛО30-00-400



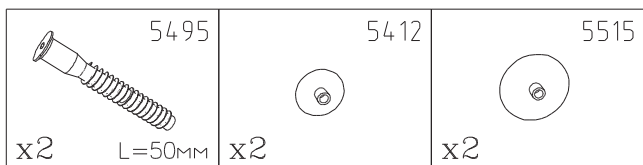
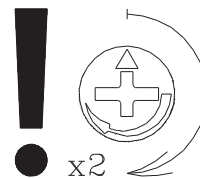
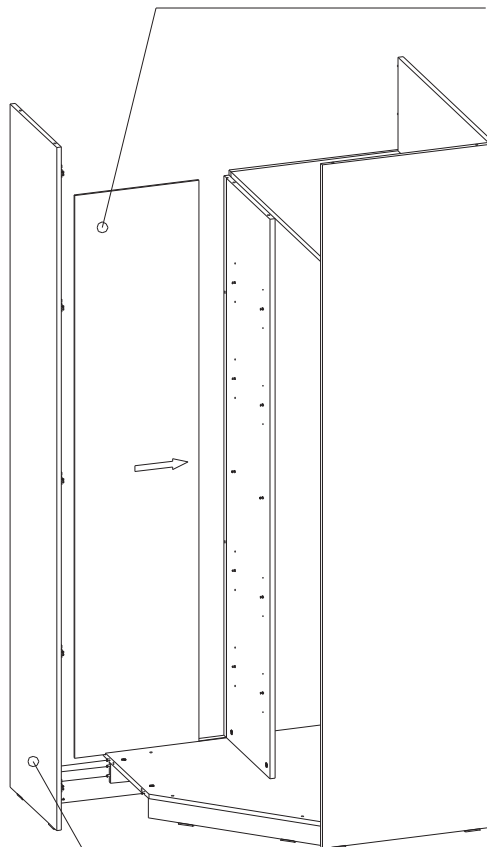
СЛО30-00-101



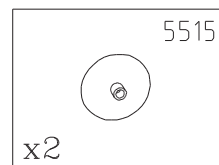
СЛО30-00-302



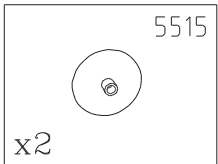
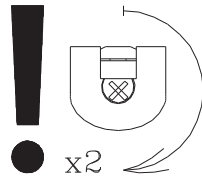
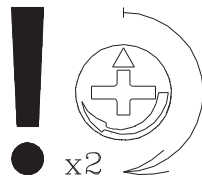
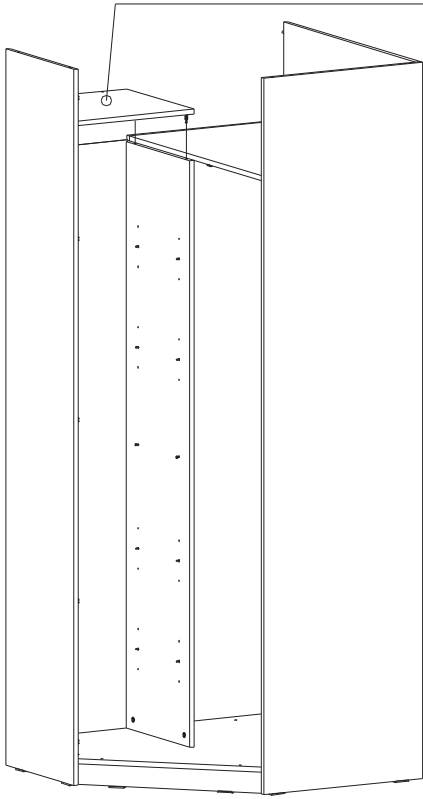
СЛО30-00-403



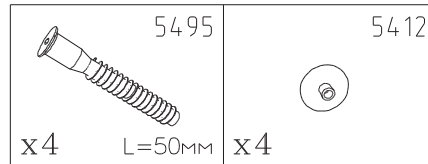
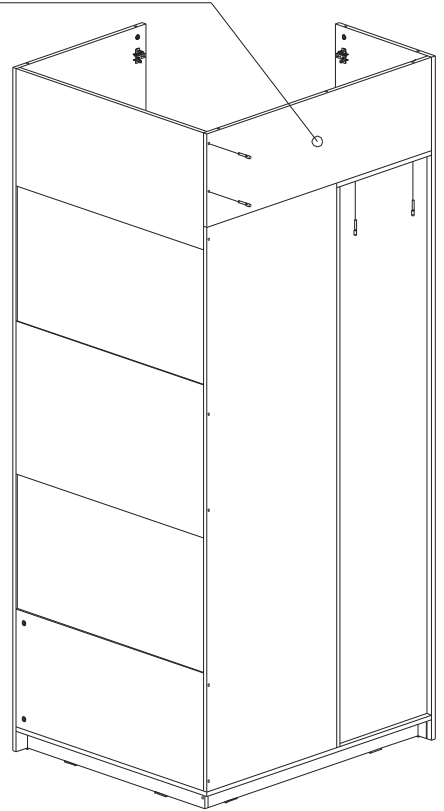
СЛО30-00-300



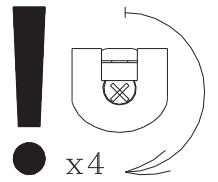
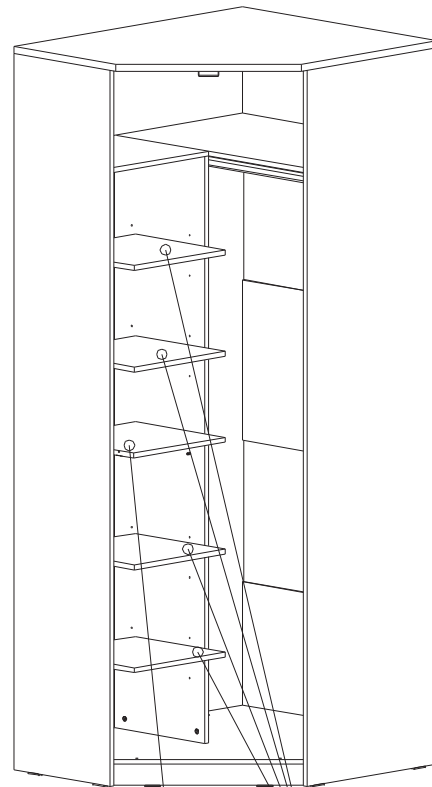
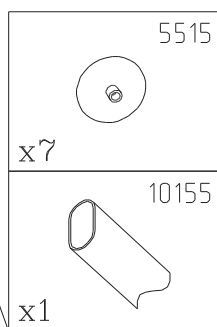
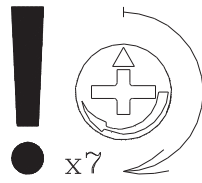
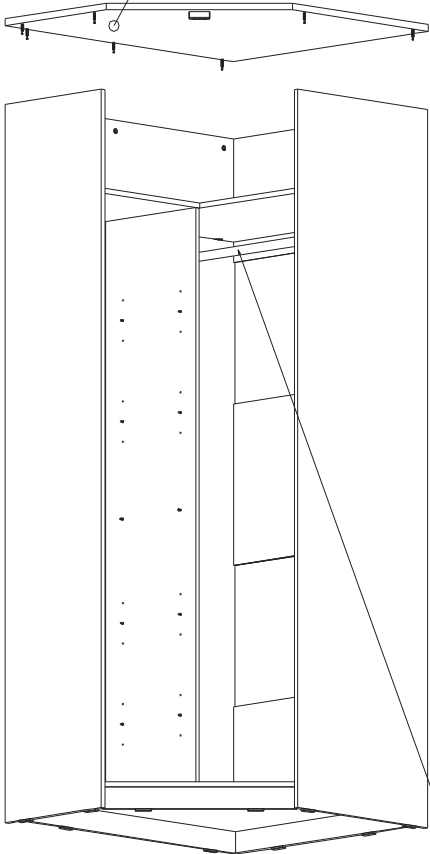
C1030-00-104



C1030-00-405



C1030-00-100

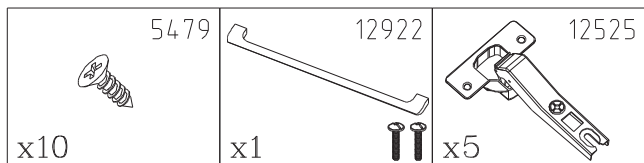
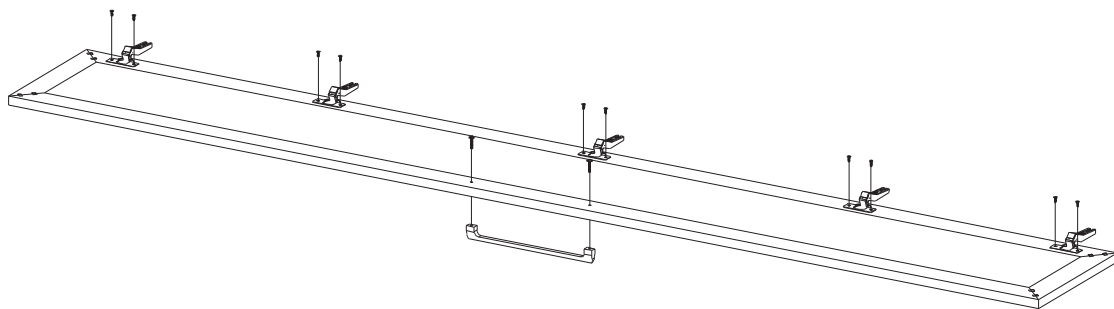


C1030-00-200

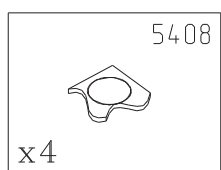
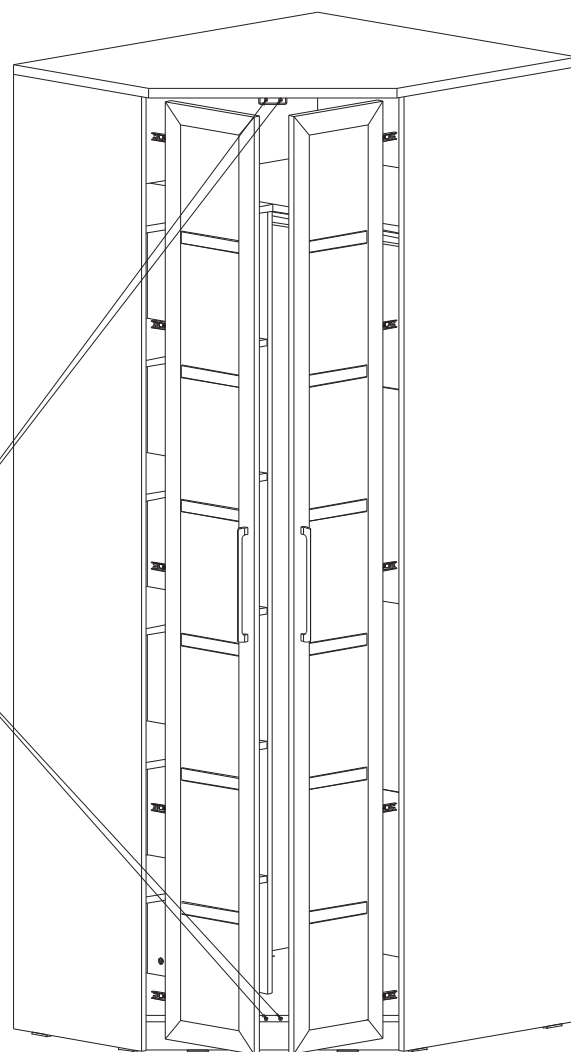
C1030-00-102

ВНИМАНИЕ

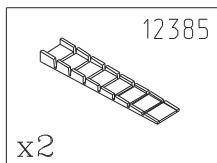
В зависимости от приобретенной Вами комплектации внешний вид дверей и фасадов ящиков может меняться.



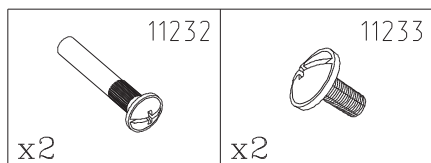
x2 шт.



По необходимости выровняйте изделие с помощью мебельного клина.



При установке нескольких изделий в ряд рекомендуется стянуть их в верхней и нижней частях стяжками, предварительно просверлив отверстия $\varnothing 5-6$ мм.



ИНСТРУКЦИЯ ПО ЭКСПЛУАТАЦИИ И УХОДУ ЗА МЕБЕЛЬЮ

—Монтаж изделия производить строго по схеме сборки на ровной, чистой поверхности, подстелив плотную ткань или гофрокартон.

—При транспортировке и хранение упаковка с мебелью должна быть защищена от попадания воды и грязи; недопустимы падения с любой высоты и удары.

—Мебель хранить и эксплуатировать в сухом, отапливаемом помещении при температуре не ниже +2°C и относительной влажности воздуха 45+70%, на расстояние не менее 50 см от отопительных приборов.

—Поверхности мебели необходимо беречь от механических ударов твердыми предметами во избежание появления царапин, вмятин, сколов и т.д.

—Недопустим длительный контакт с водой и установка на поверхности горячих предметов без достаточной теплоизоляционной подкладки.

—Удаление пыли с поверхности следует проводить сухой, мягкой тканью.

—Для удаления различных загрязнений допускается протирать поверхность влажной тканью с добавлением небольшого количества мыльного раствора с обязательной последующей протиркой сухой мягкой тканью.

—Чистку поверхности проводить специальными составами для мебели, типа "Полироль".

ГАРАНТИЙНЫЕ ОБЯЗАТЕЛЬСТВА ИЗГОТОВИТЕЛЯ ГАРАНТИЙНЫЙ ТАЛОН

Изготовитель гарантирует покупателю сохранение всех качественных показателей изделия требованиям ГОСТ 16371–93 в течение 24 месяцев для бытовой мебели и 18 месяцев для мебели общественных помещений, при соблюдении условий транспортирования, хранения, сборки и эксплуатации.

Гарантийный срок исчисляются со дня продажи мебели.

В период гарантийного срока изготовитель производит бесплатную замену деталей и элементов фурнитуры, имеющих дефекты производственного характера.

Замена деталей и фурнитуры с повреждениями, возникшими не по вине изготовителя, производится за отдельную плату.

Срок службы мебели — 10 лет.

Продавец мебели _____ Дата продажи _____

М.П.
