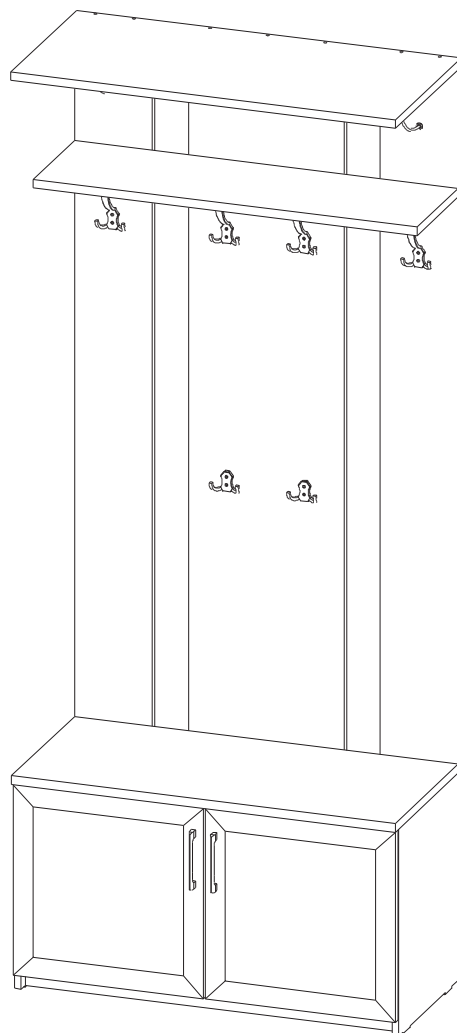


ВЕШАЛКА ДЛЯ ОДЕЖДЫ СЛО28 ИНСТРУКЦИЯ ПО СБОРКЕ



Уважаемый покупатель,

приступая к сборке, пожалуйста, внимательно изучите данную инструкцию

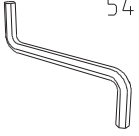
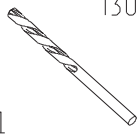

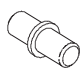
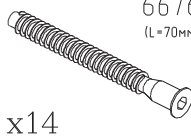
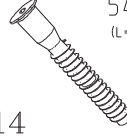

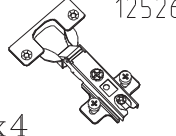
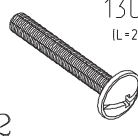
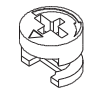
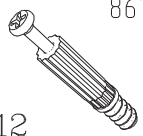
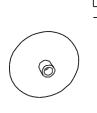

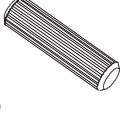
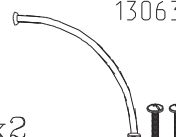
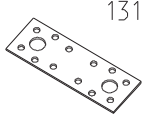
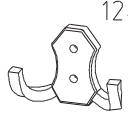
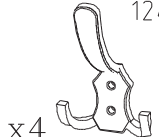
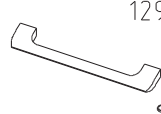
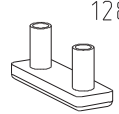


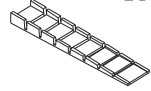
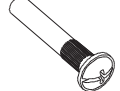

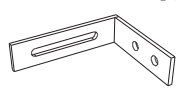
Благодарим Вас за покупку!

КОМПЛЕКТ ДЕТАЛЕЙ

ОБОЗНАЧЕНИЕ	НАИМЕНОВАНИЕ	КОЛ-ВО
СЛО28-00-100	Горизонталь	1
СЛО28-00-101	Полка	1
СЛО28-00-102	Крышка	1
СЛО28-00-103	Дно	1
СЛО28-00-200	Полка вставная	2
СЛО28-00-300	Бок левый	1

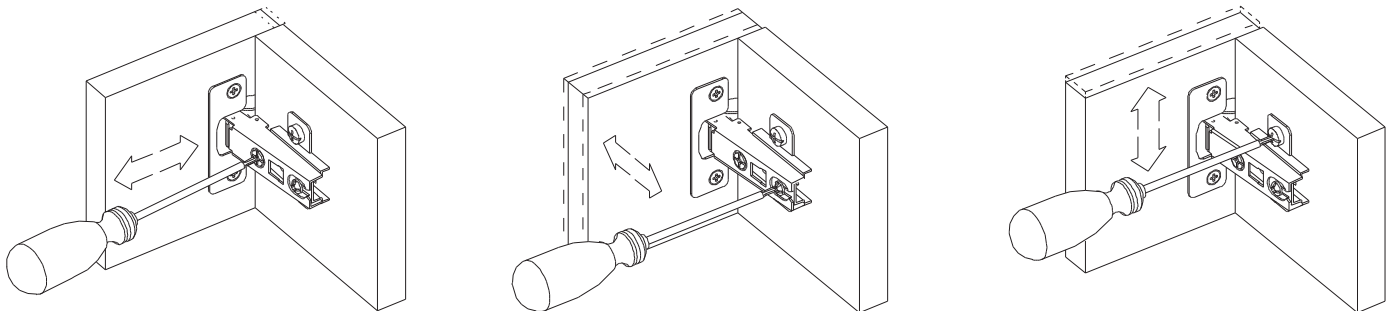
ОБОЗНАЧЕНИЕ	НАИМЕНОВАНИЕ	КОЛ-ВО
СЛО28-00-301	Бок правый	1
СЛО28-00-302	Перегородка	1
СЛО28-00-500	Цоколь	1
СЛО28-00-501	Задняя стенка 2	1
СЛО28-00-502	Задняя стенка 1	2

МЕТИЗЫ И ФУРНИТУРА*

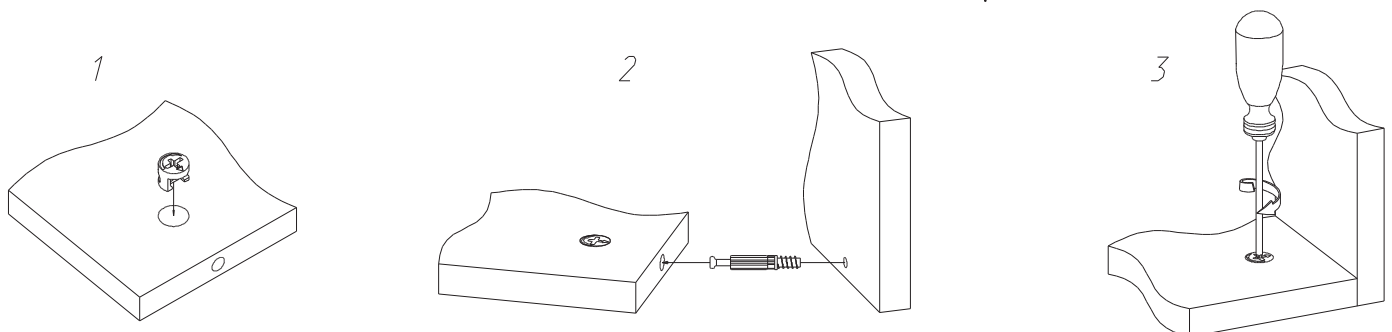
 5471 x1	 13099 x1	 5479 x8	 5473 x8	 6676 (L=70мм) x14	 5495 (L=50мм) x14	 5412 x28
 12526 x4	 13061 (L=28мм) x2	 0691 h=12.5 x12	 8674 x12	 5515 x12	 9153 x6	 5488 x8
 13063 x2	 13194 x1	 12438 x2	 12432 x4	 12921 x2	 12868 x4	 5408 x2
 6587 x12	 12385 x2	 11232 x2	 11233 x2	 11466 x2		

* Фирма оставляет за собой право заменять некоторые элементы фурнитуры (с сопутствующим изменением количества метизов для ее крепления).

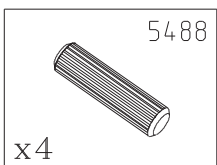
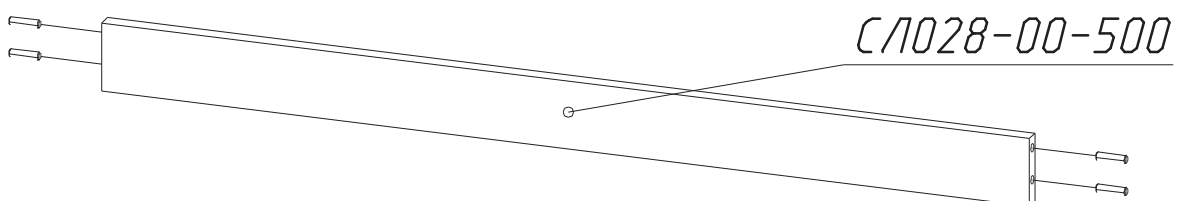
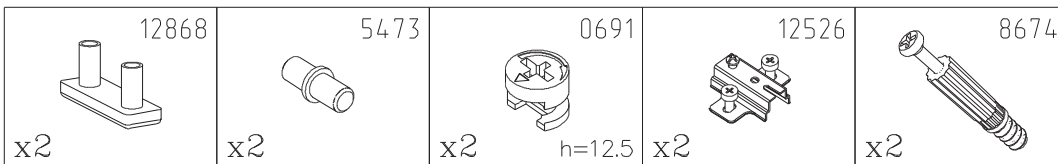
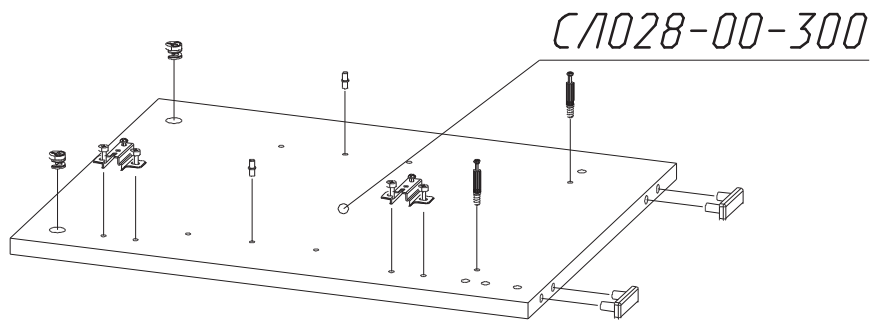
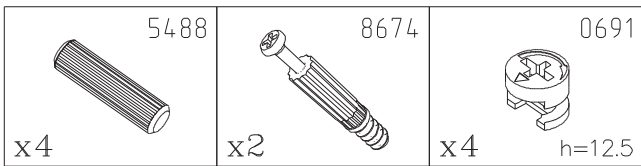
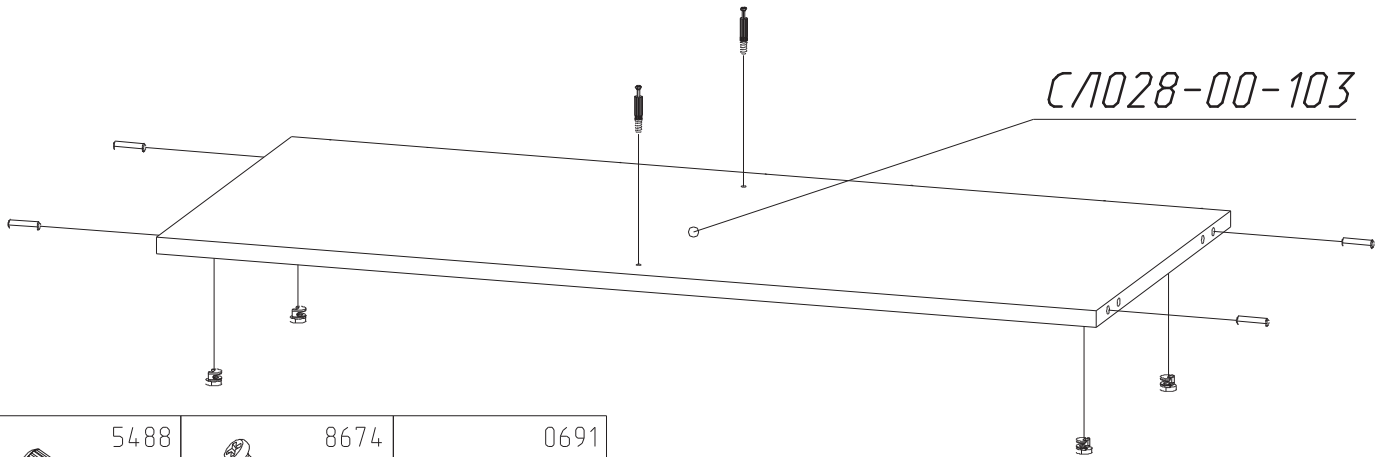
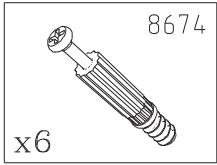
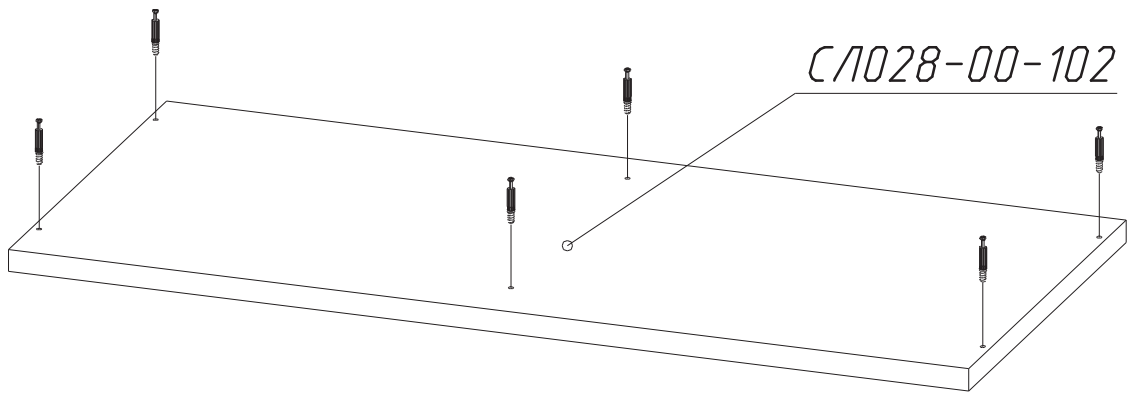
ОБЩИЕ РЕКОМЕНДАЦИИ ПО РЕГУЛИРОВКЕ ПЕТЕЛЬ



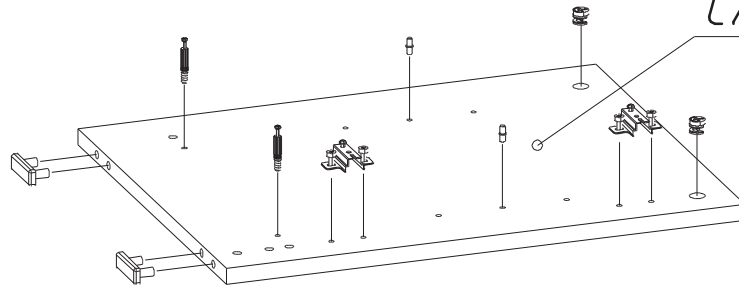
УСТАНОВКА И ЗАТЯЖКА ЭКСЦЕНТРИКА

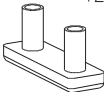

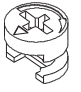
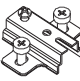
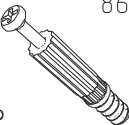


ПОРЯДОК СБОРКИ

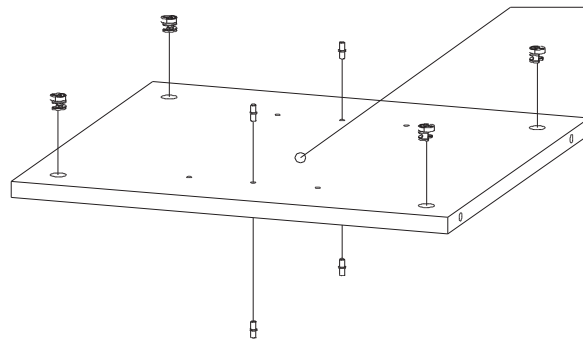




С/А028-00-301



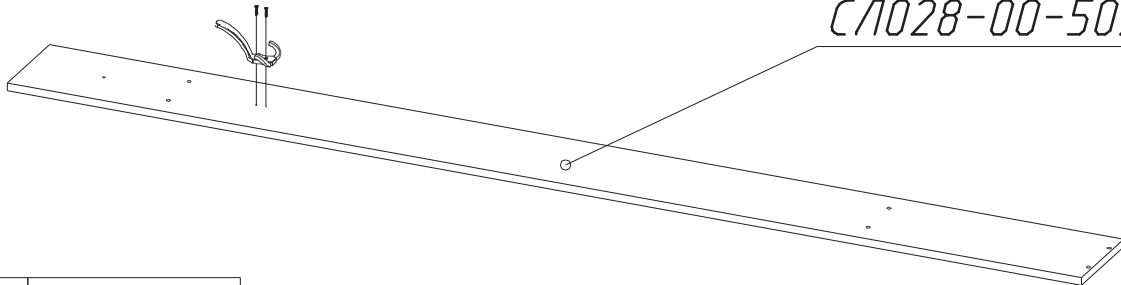
 12868 x2	 5473 x2	 0691 h=12.5 x2	 12526 x2	 8674 x2
--	---	---	--	--

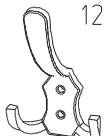

С/А028-00-302



 5473 x4	 0691 h=12.5 x4
--	--

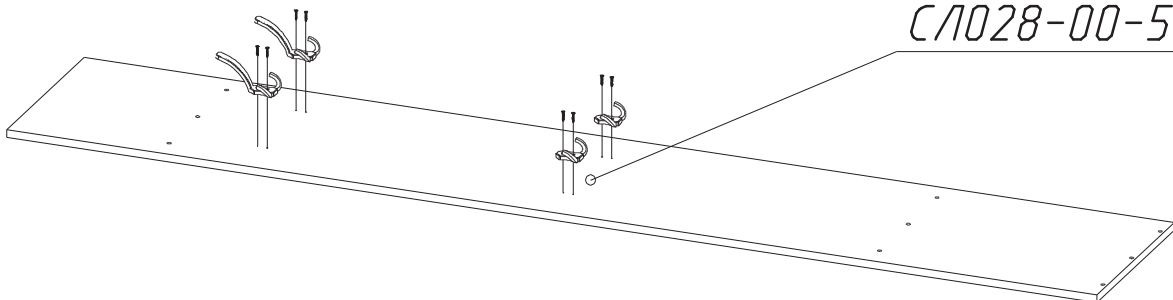
С/А028-00-502

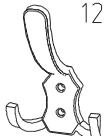




 12432 x1	 6587 x2
--	---

х2шт.

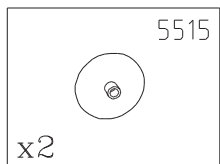
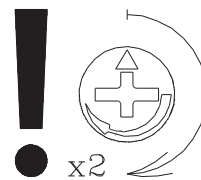
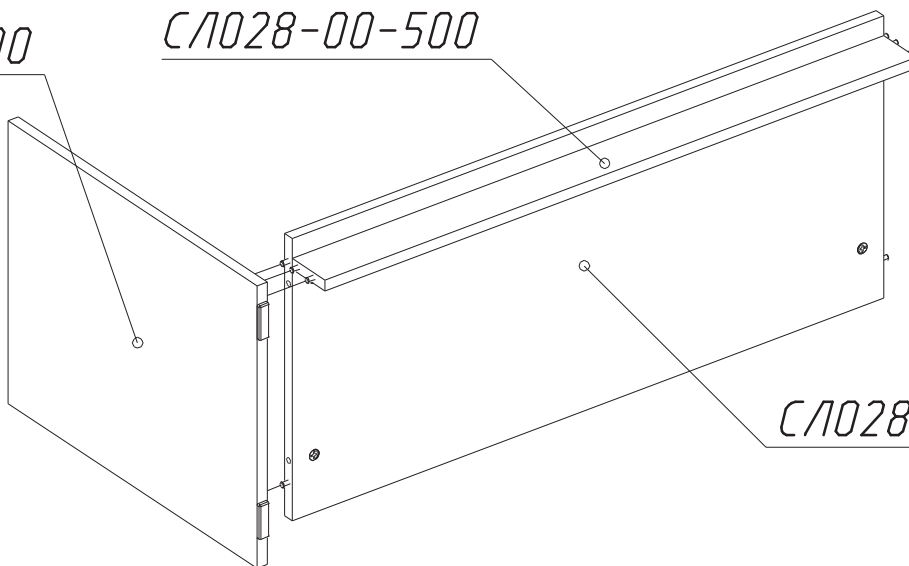
С/А028-00-501



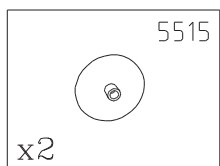
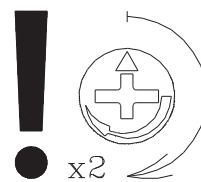
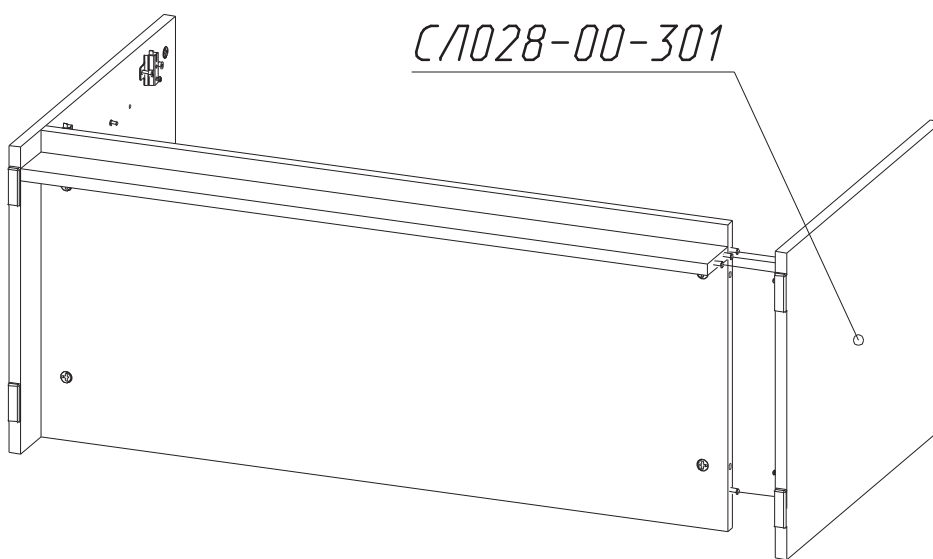
 12432 x2	 12438 x2	 6587 x8
--	--	---

C1028-00-300

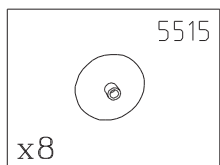
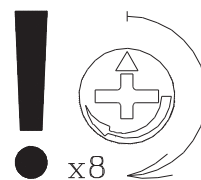
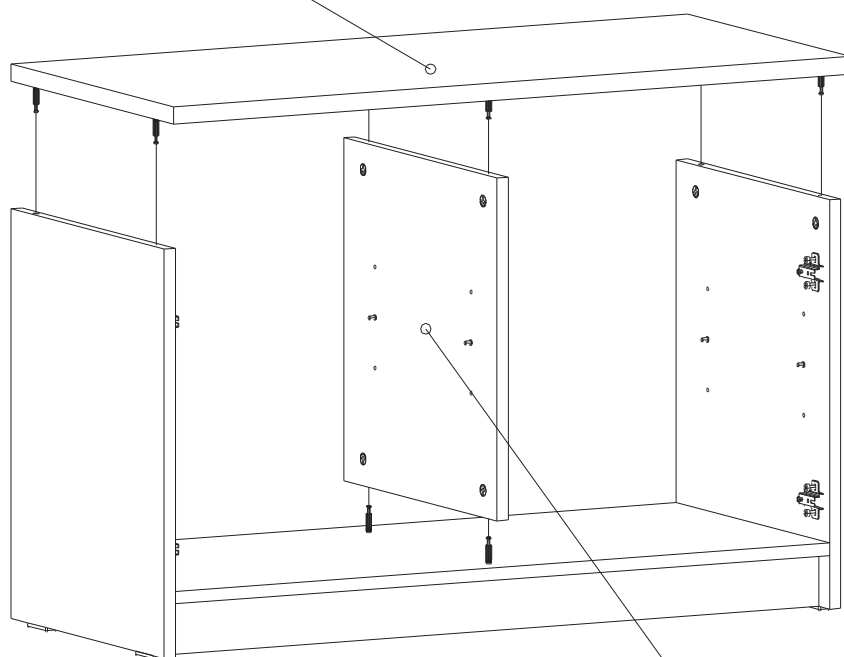
C1028-00-500



C1028-00-301



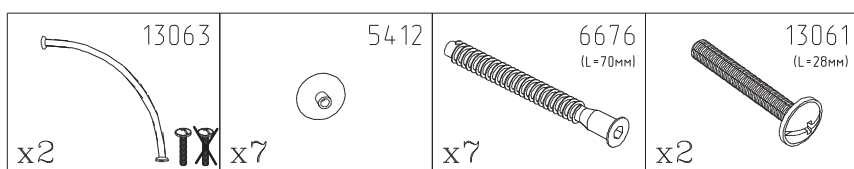
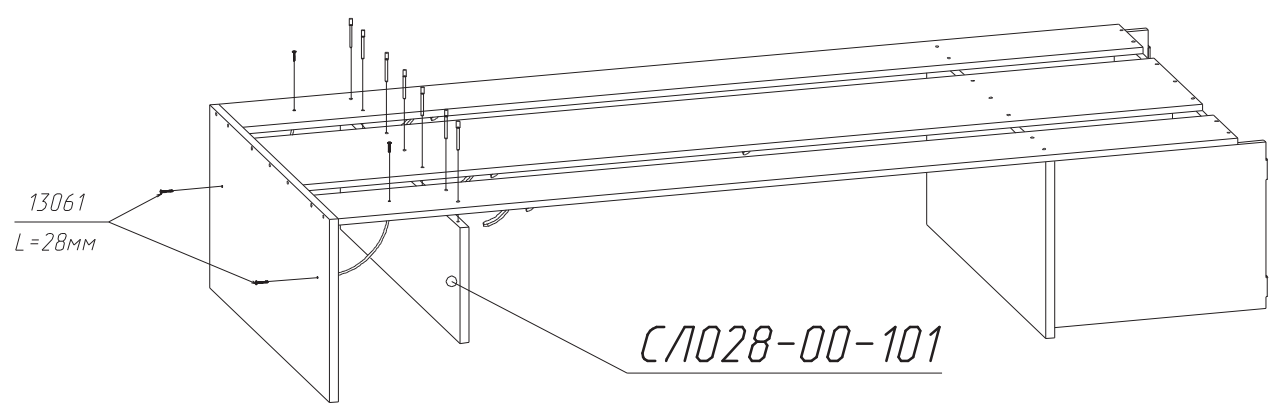
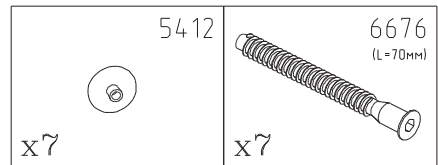
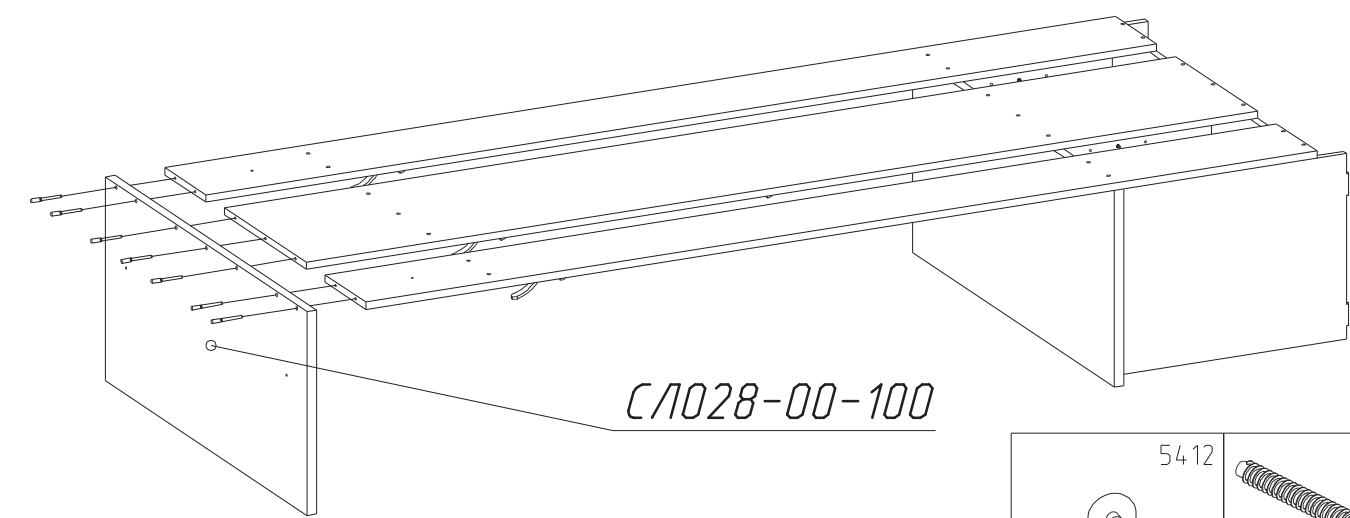
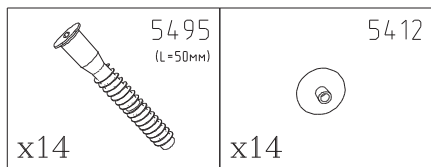
C1028-00-102



C1028-00-302

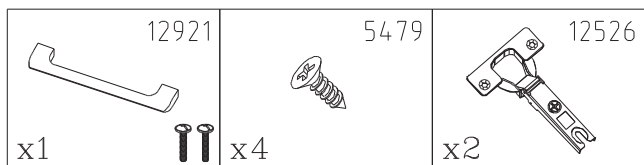
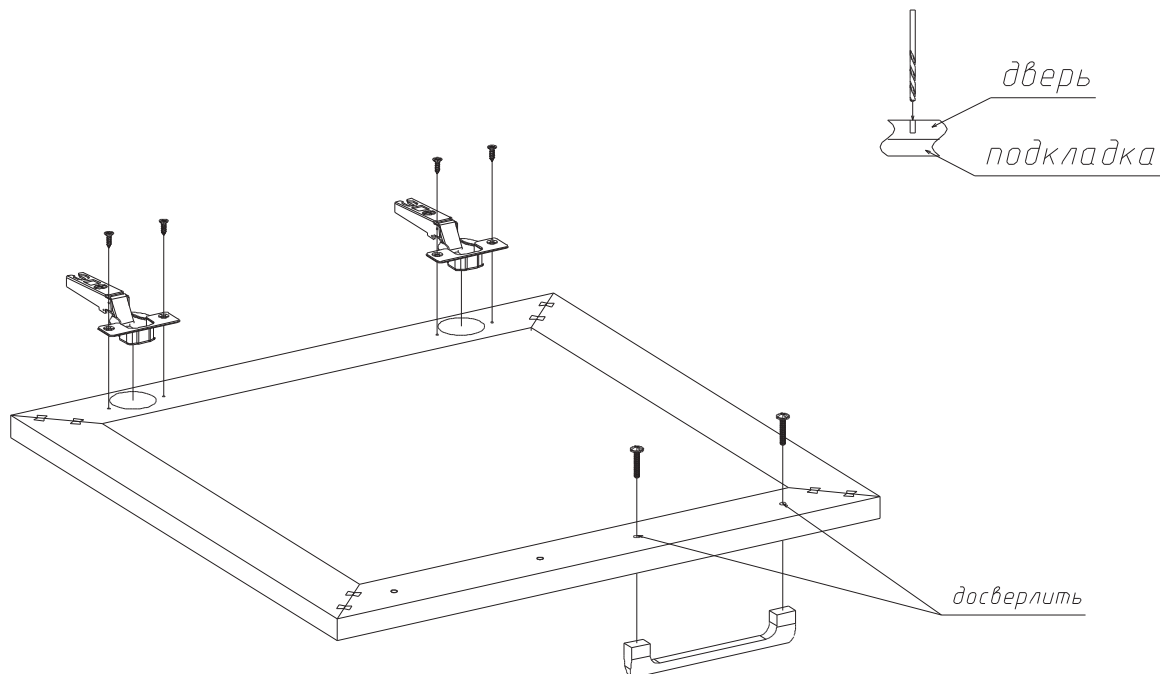
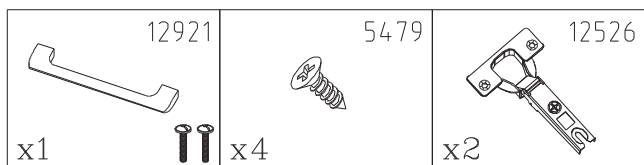
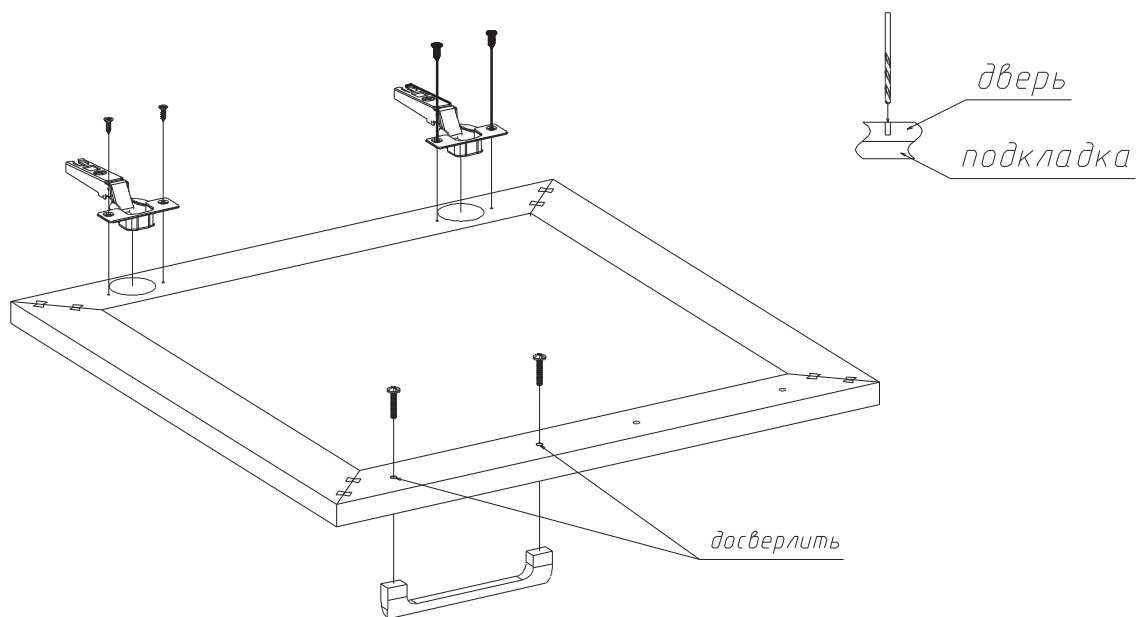
СЛ028-00-502

СЛ028-00-501



ВНИМАНИЕ

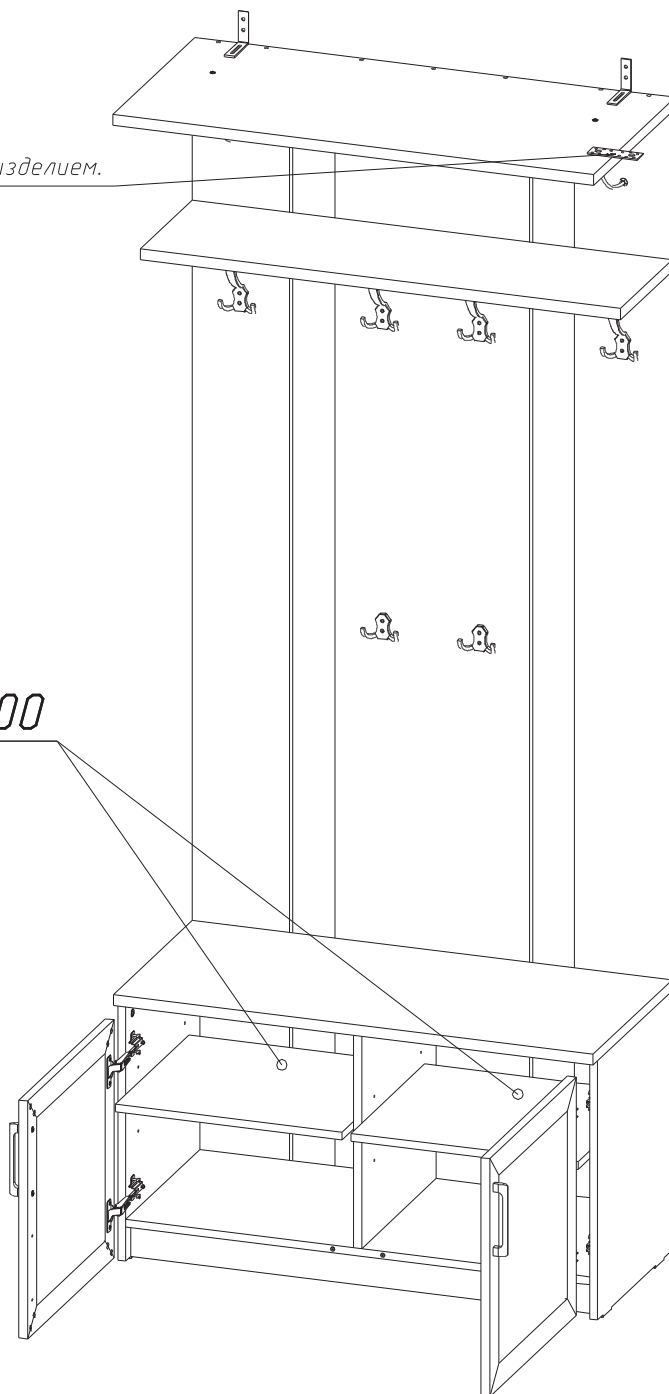
В зависимости от приобретенной Вами комплектации внешний вид дверей и фасадов ящиков может меняться.

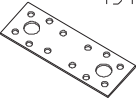


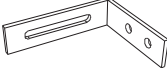


Дюбеля и саморезы для крепления к стене в комплект не входят.

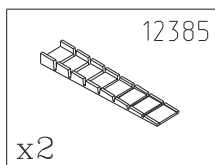
Закрепить с рядом стоящим изделием.

СЛО28-00-200

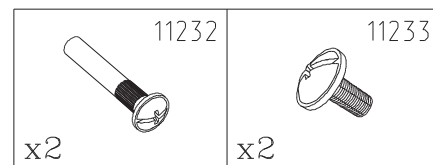


 <p>13194</p> <p>x1</p>	 <p>9153</p> <p>x6</p>	 <p>5408</p> <p>x2</p>	 <p>11466</p> <p>x2</p>
---	---	---	--

По необходимости выровняйте изделие с помощью мебельного клина.



При установке нескольких изделий в ряд рекомендуется стянуть их в верхней и нижней частях стяжками, предварительно просверлив отверстия $\varnothing 5-6$ мм.



ИНСТРУКЦИЯ ПО ЭКСПЛУАТАЦИИ И УХОДУ ЗА МЕБЕЛЬЮ

—Монтаж изделия производить строго по схеме сборки на ровной, чистой поверхности, подстелив плотную ткань или гофрокартон.

—При транспортировке и хранение упаковка с мебелью должна быть защищена от попадания воды и грязи; недопустимы падения с любой высоты и удары.

—Мебель хранить и эксплуатировать в сухом, отапливаемом помещении при температуре не ниже +2°C и относительной влажности воздуха 45+70%, на расстояние не менее 50 см от отопительных приборов.

—Поверхности мебели необходимо беречь от механических ударов твердыми предметами во избежание появления царапин, вмятин, сколов и т.д.

—Недопустим длительный контакт с водой и установка на поверхности горячих предметов без достаточной теплоизоляционной подкладки.

—Удаление пыли с поверхности следует проводить сухой, мягкой тканью.

—Для удаления различных загрязнений допускается протирать поверхность влажной тканью с добавлением небольшого количества мыльного раствора с обязательной последующей протиркой сухой мягкой тканью.

—Чистку поверхности проводить специальными составами для мебели, типа "Полироль".

ГАРАНТИЙНЫЕ ОБЯЗАТЕЛЬСТВА ИЗГОТОВИТЕЛЯ ГАРАНТИЙНЫЙ ТАЛОН

Изготовитель гарантирует покупателю сохранение всех качественных показателей изделия требованиям ГОСТ 16371–93 в течение 24 месяцев для бытовой мебели и 18 месяцев для мебели общественных помещений, при соблюдении условий транспортирования, хранения, сборки и эксплуатации.

Гарантийный срок исчисляются со дня продажи мебели.

В период гарантийного срока изготовитель производит бесплатную замену деталей и элементов фурнитуры, имеющих дефекты производственного характера.

Замена деталей и фурнитуры с повреждениями, возникшими не по вине изготовителя, производится за отдельную плату.

Срок службы мебели — 10 лет.

Продавец мебели _____ Дата продажи _____

М.П.
