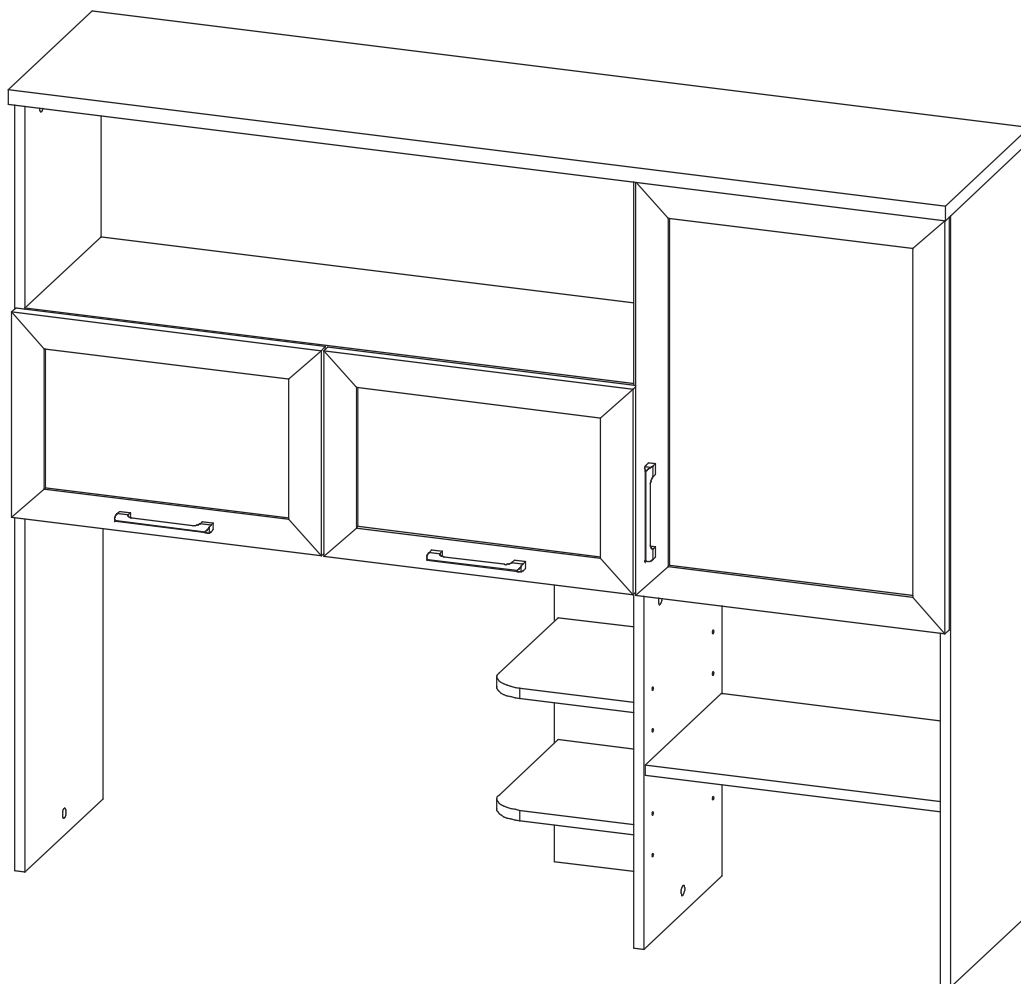


НАДСТРОЙКА СЛО26 ИНСТРУКЦИЯ ПО СБОРКЕ



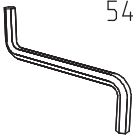



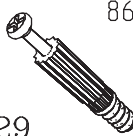

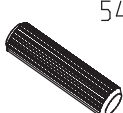
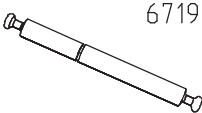


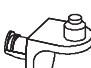



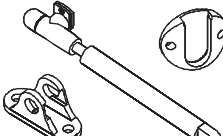
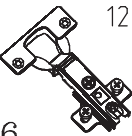

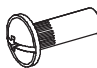

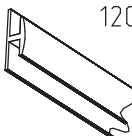
Уважаемый покупатель,
приступая к сборке, пожалуйста, внимательно изучите данную инструкцию
Благодарим Вас за покупку!

КОМПЛЕКТ ДЕТАЛЕЙ

НАИМЕНОВАНИЕ	ОБОЗНАЧЕНИЕ	КОЛ-ВО
Крышка надстройки	С/О26-00-100	1
Полка 1	С/О26-00-101	1
Полка 2	С/О26-00-102	1
Полка 3	С/О26-00-103	2
Полка вкладная 1	С/О26-00-200	1
Полка вкладная 2	С/О26-00-201	1
Бок левый надстр.	С/О26-00-300	1
Бок правый надстр.	С/О26-00-301	1

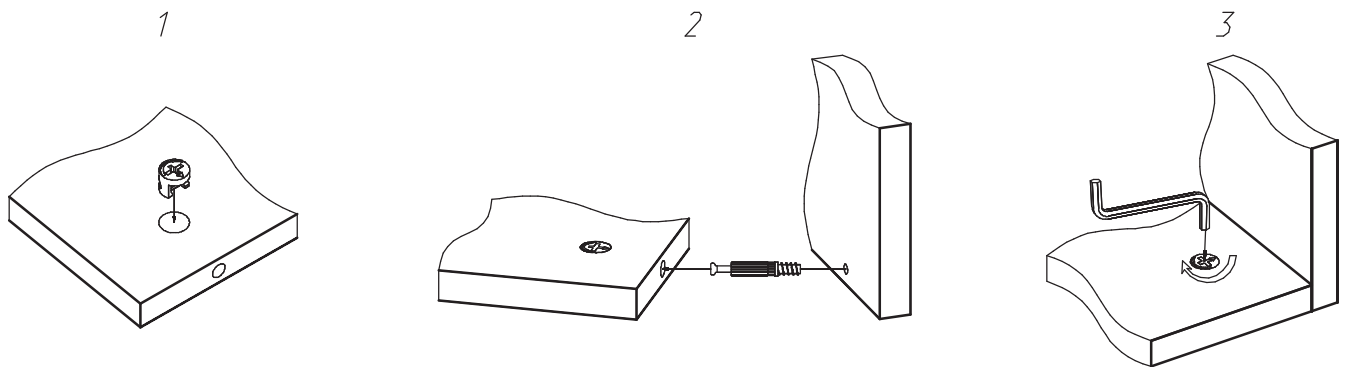
НАИМЕНОВАНИЕ	ОБОЗНАЧЕНИЕ	КОЛ-ВО
Перегородка 1	С/О26-00-302	1
Перегородка 2	С/О26-00-303	1
Перегородка 3	С/О26-00-304	1
Задняя стенка 1	С/О26-00-400	1
Задняя стенка 2	С/О26-00-401	1
Задняя стенка 3	С/О26-00-402	2
Задняя стенка 4	С/О26-00-403	1

МЕТИЗЫ И ФУРНИТУРА*

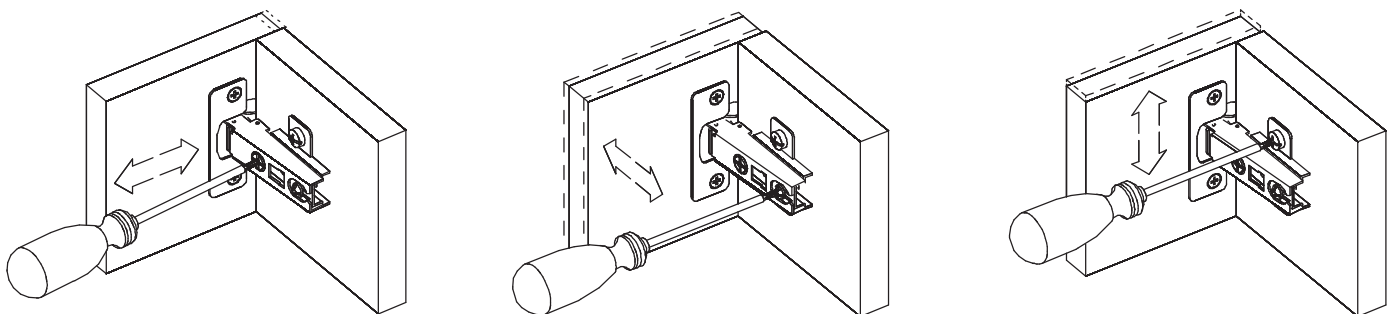
 x1	 x1	 x4	 x4	 x29	 x33 h=12.5	 x14
 x2	 x8	 x33	 x4	 x4	 x6	 x20
 x2	 x6	 x3	 x2	 x2	 x1	

* Фирма оставляет за собой право заменять некоторые элементы фурнитуры (с сопутствующим изменением количества метизов для ее крепления).

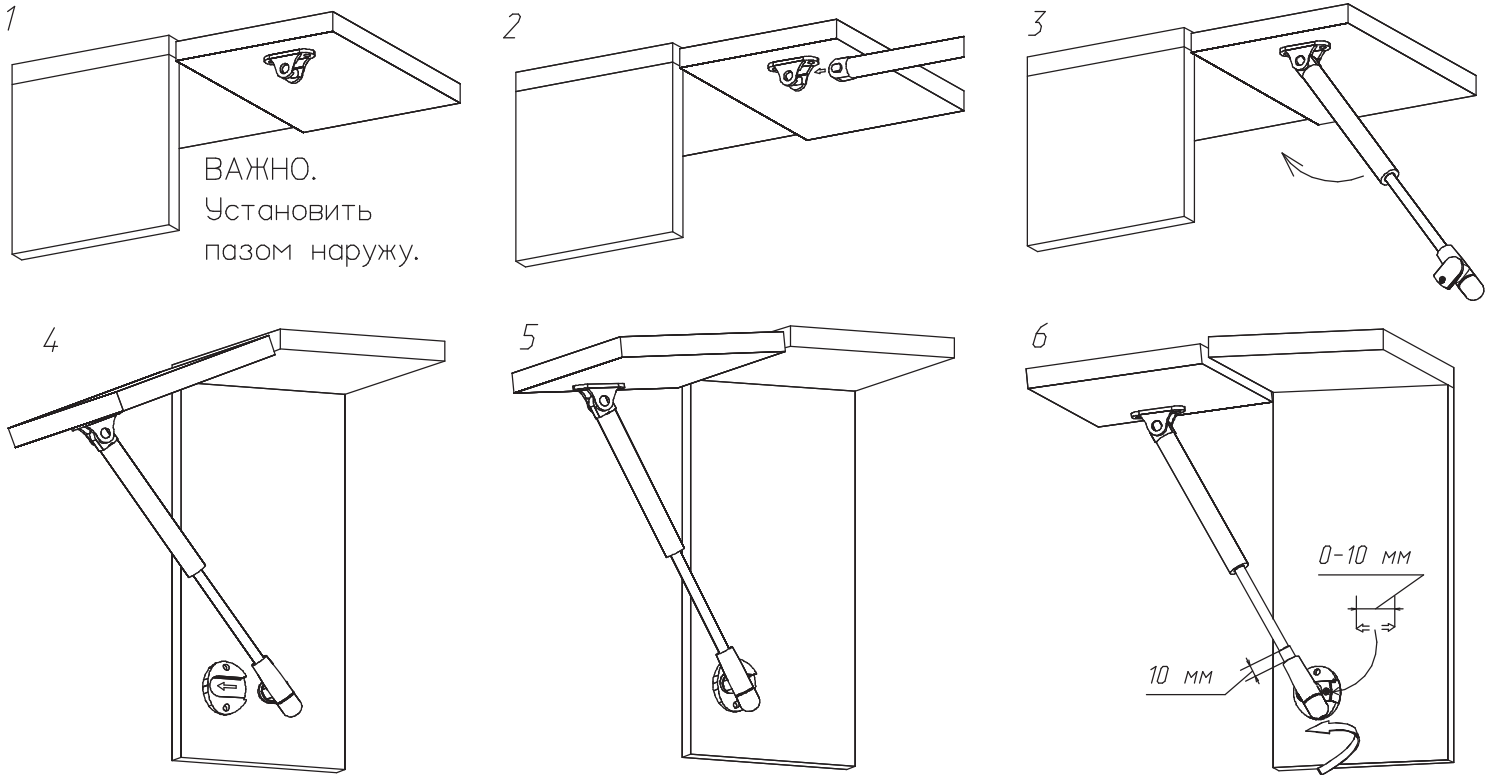
УСТАНОВКА И ЗАТЯЖКА ЭКСЦЕНТРИКА



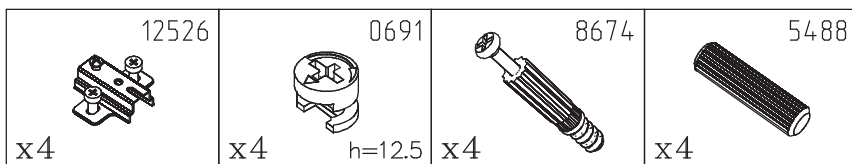
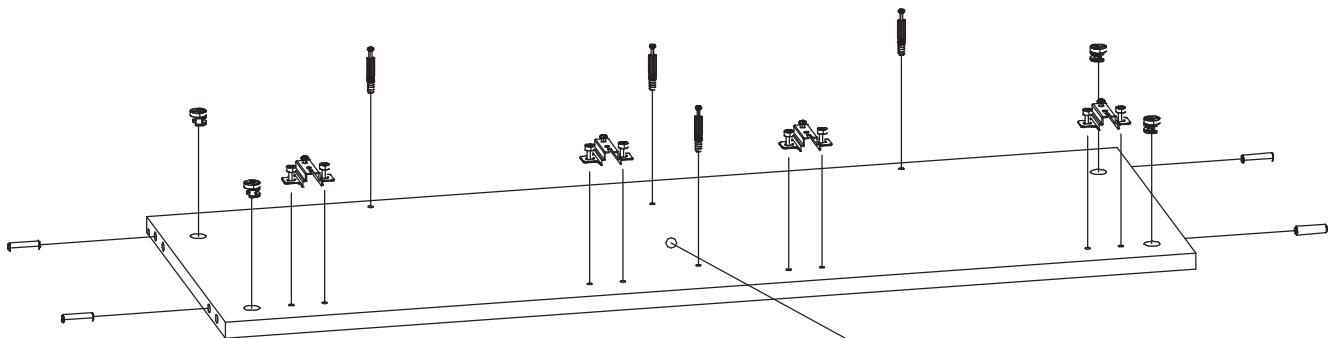
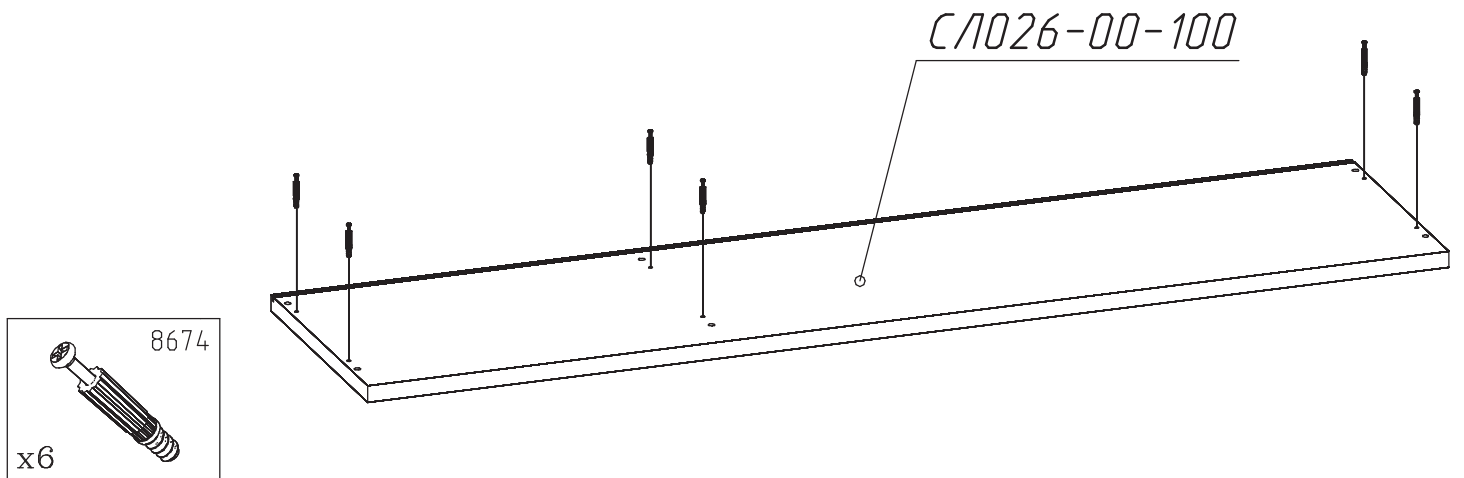
ОБЩИЕ РЕКОМЕНДАЦИИ ПО РЕГУЛИРОВКЕ ПЕТЕЛЬ

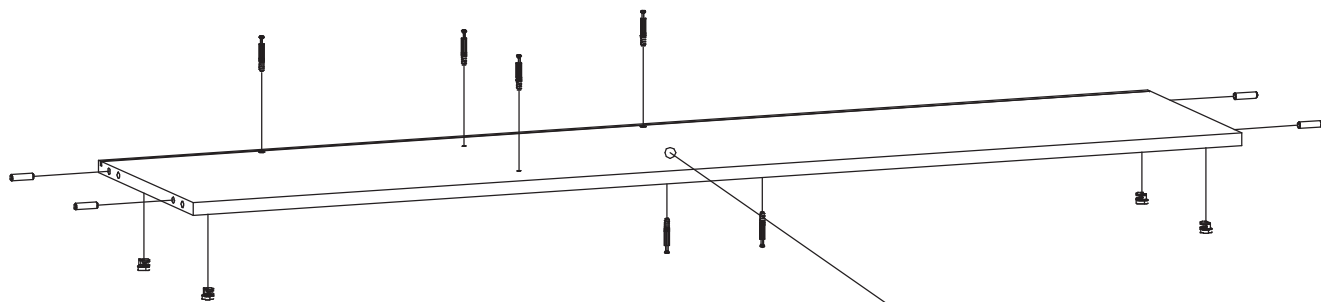


РЕКОМЕНДАЦИИ ПО УСТАНОВКЕ ЛИФТА

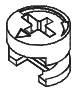
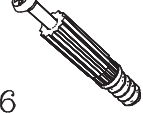



ПОРЯДОК СБОРКИ

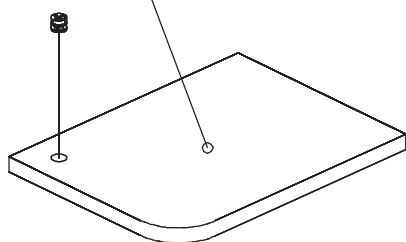




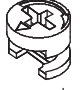
СЛО26-00-102

 0691 x4 h=12.5	 8674 x6	 5488 x4
---	---	---

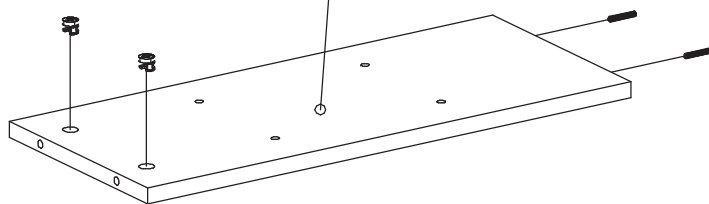
СЛО26-00-103





x2шт.

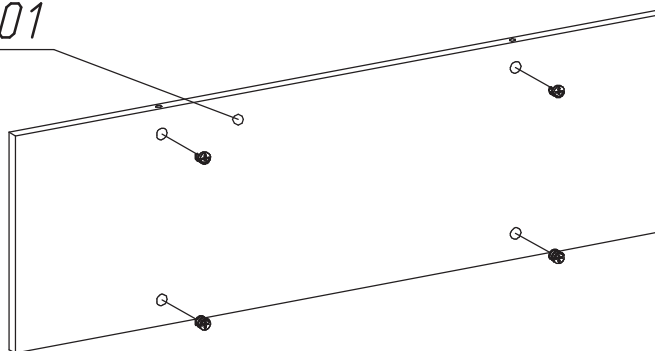
 0691 x1 h=12.5
--


СЛО26-00-400



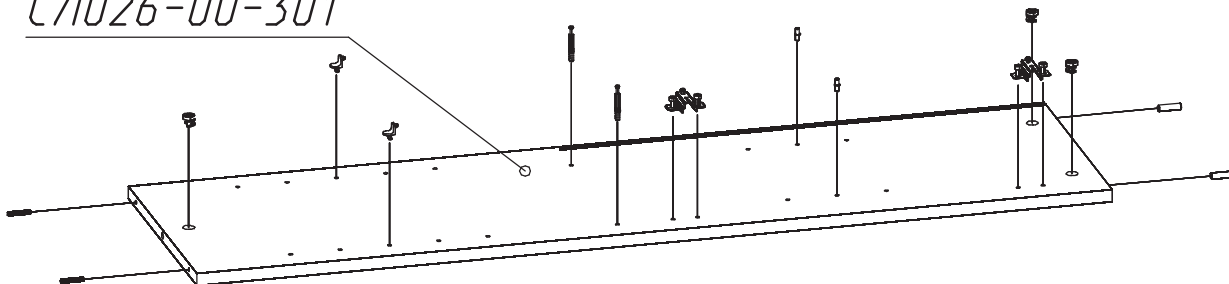
 13087 x2	 0691 x2 h=12.5
---	--





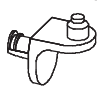
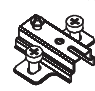
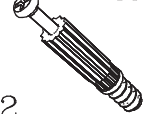
СЛО26-00-401



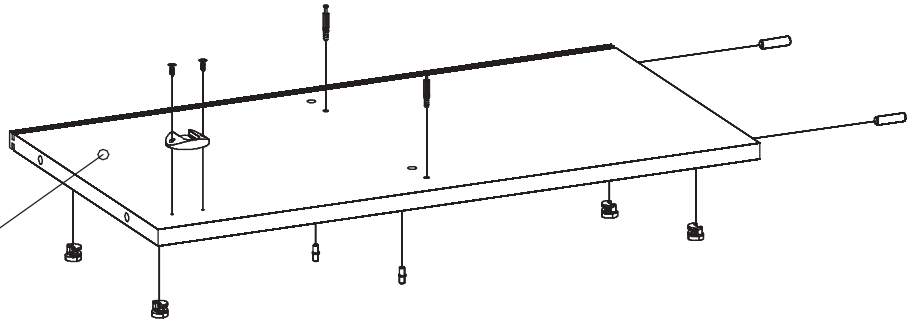
 0691 x4 h=12.5




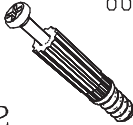


СЛО26-00-301

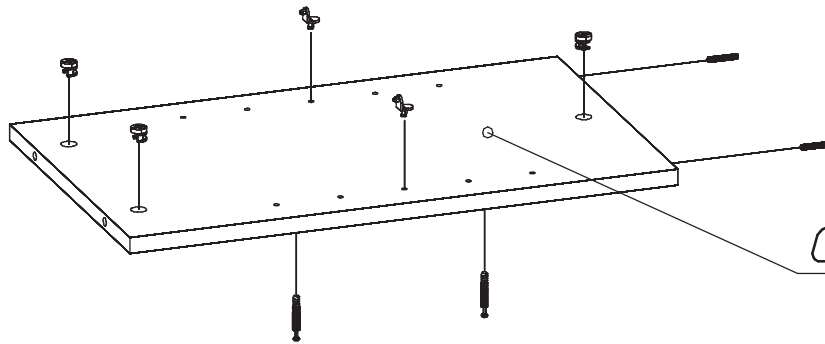


 5488 x2	 0691 x3 h=12.5	 5473 x2	 13087 x2	 5949 x2	 12526 x2	 8674 x2
--	---	---	--	--	--	---

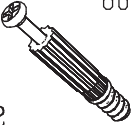


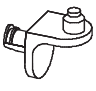
C/1026-00-302



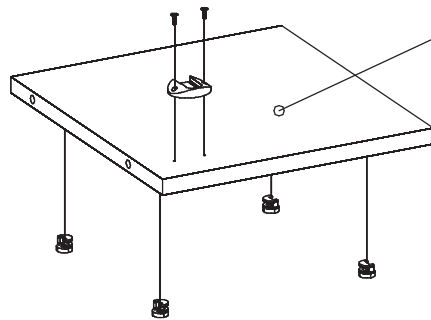
 13055 x1	 0691 h=12.5 x4	 5488 x2	 8674 x2	 5479 x2	 5473 x2
--	---	---	---	--	---






C/1026-00-303

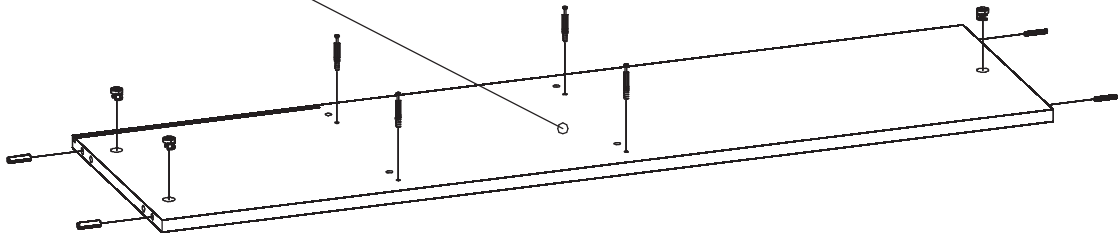
 8674 x2	 0691 h=12.5 x3	 13087 x2	 5949 x2
--	---	--	---



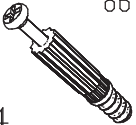

C/1026-00-304



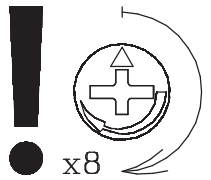
 13055 x1	 0691 h=12.5 x4	 5479 x2
--	---	---

СЛ026-00-300



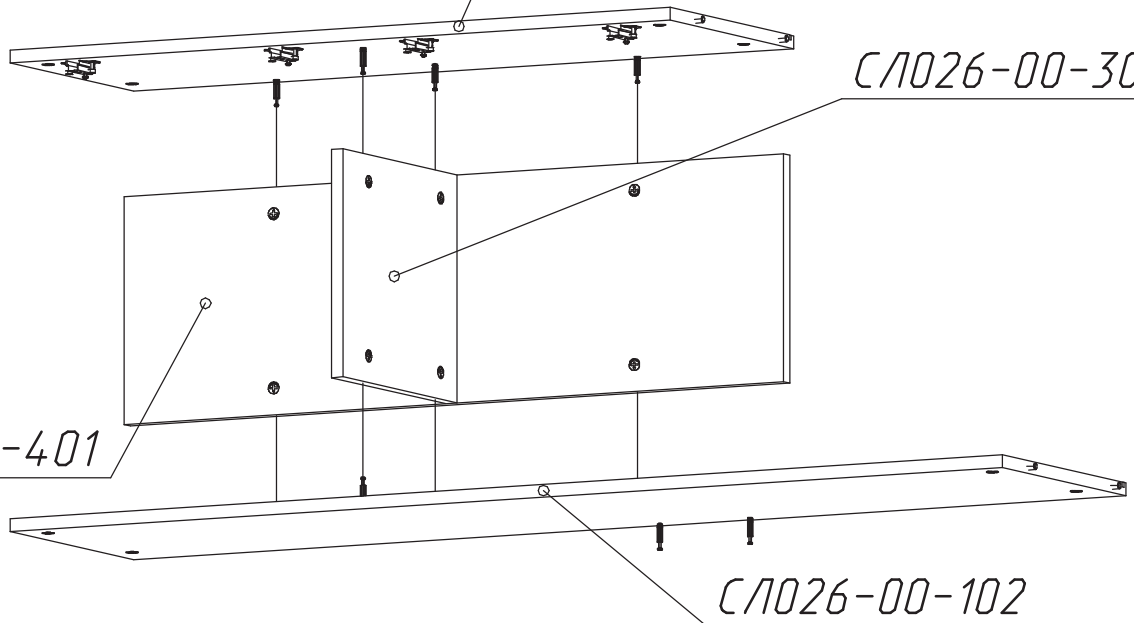
 5488 x2	 0691 h=12.5 x3	 8674 x4	 13087 x2
---	--	--	---


СЛ026-00-101



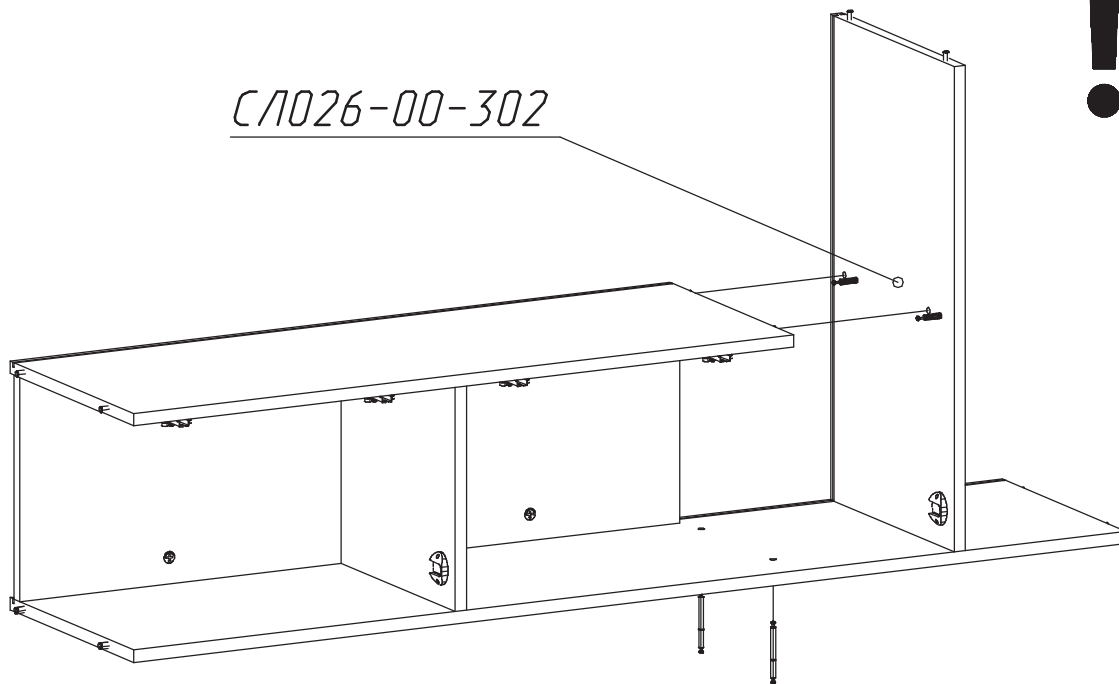
СЛ026-00-304

СЛ026-00-401

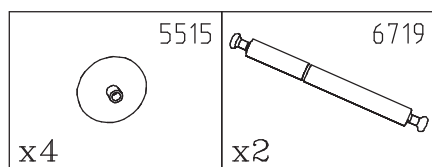


 5515 x8

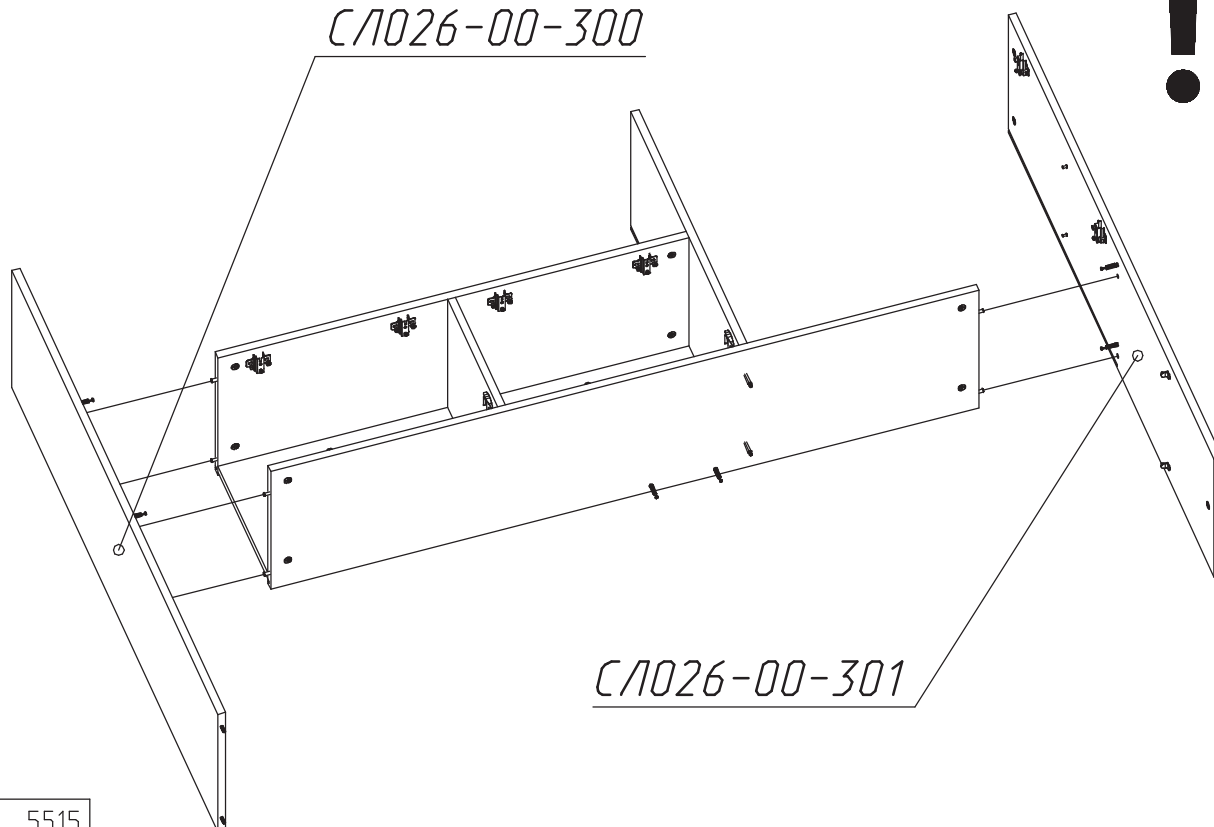
C1026-00-302



x4

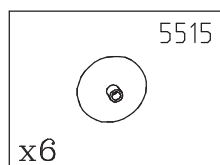


C1026-00-300

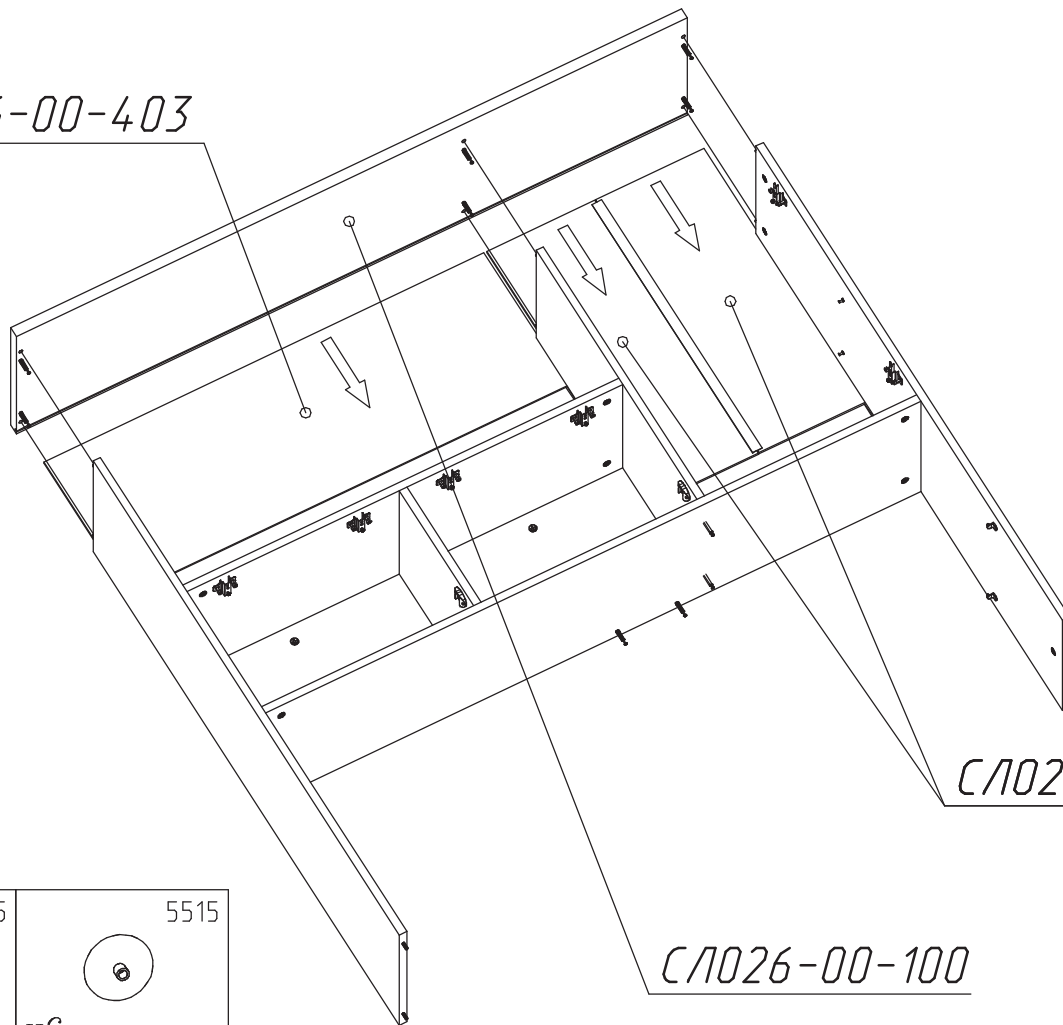
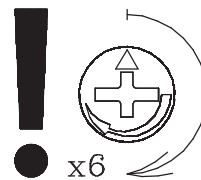


x6

C1026-00-301

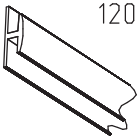



C1026-00-403

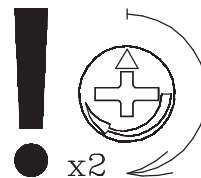


C1026-00-402

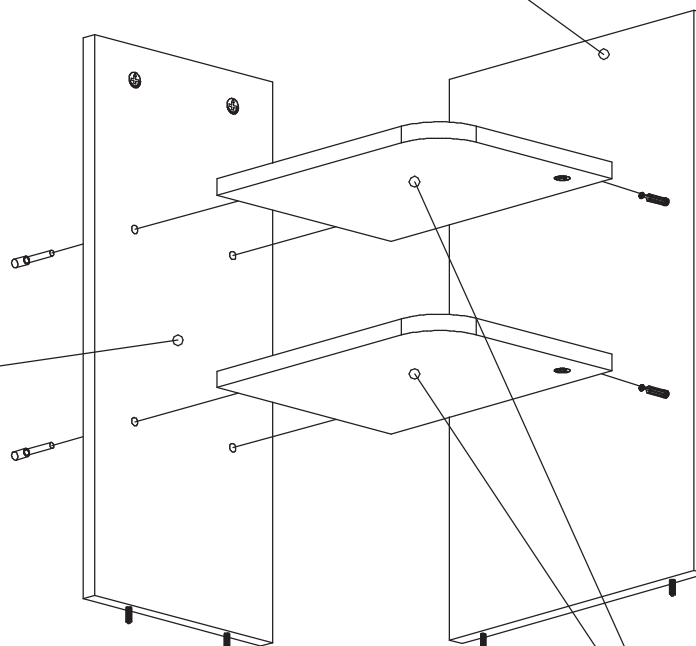
C1026-00-100

	12015		5515
x1		x6	

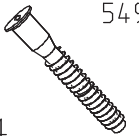
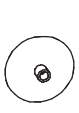

C1026-00-303

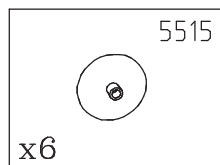
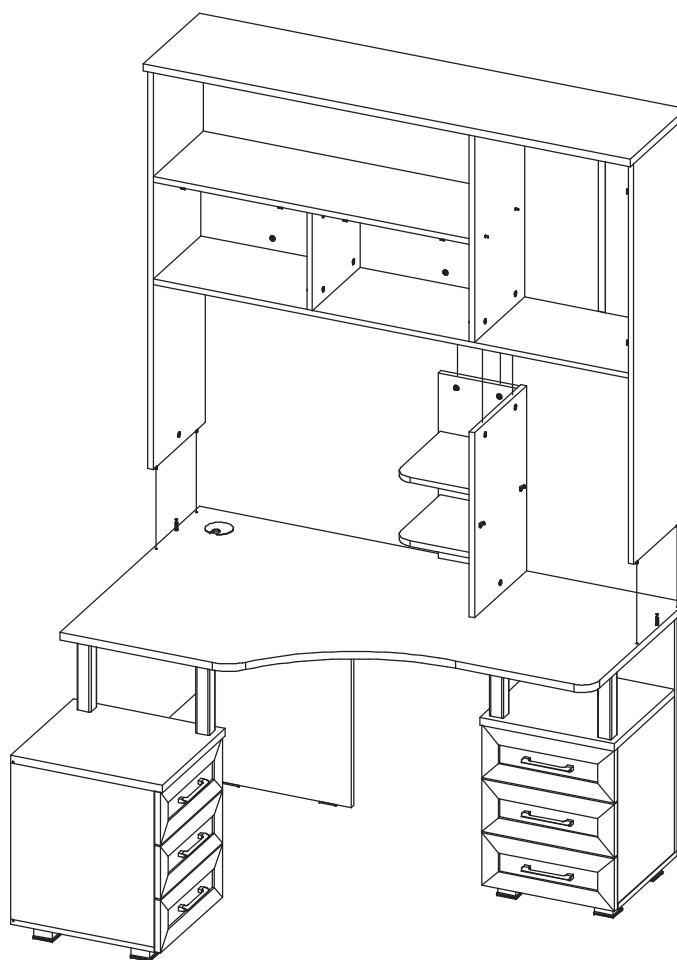
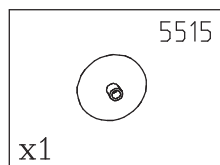
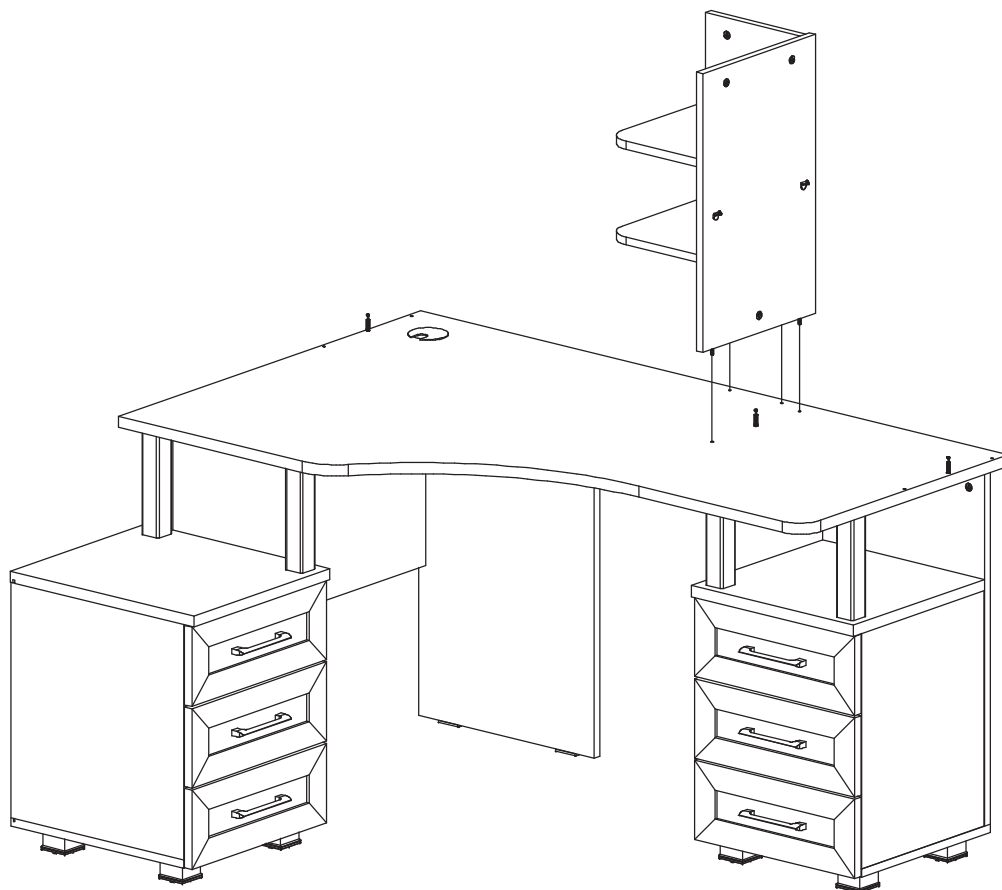
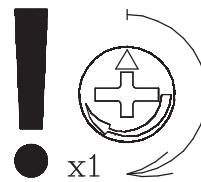


C1026-00-400

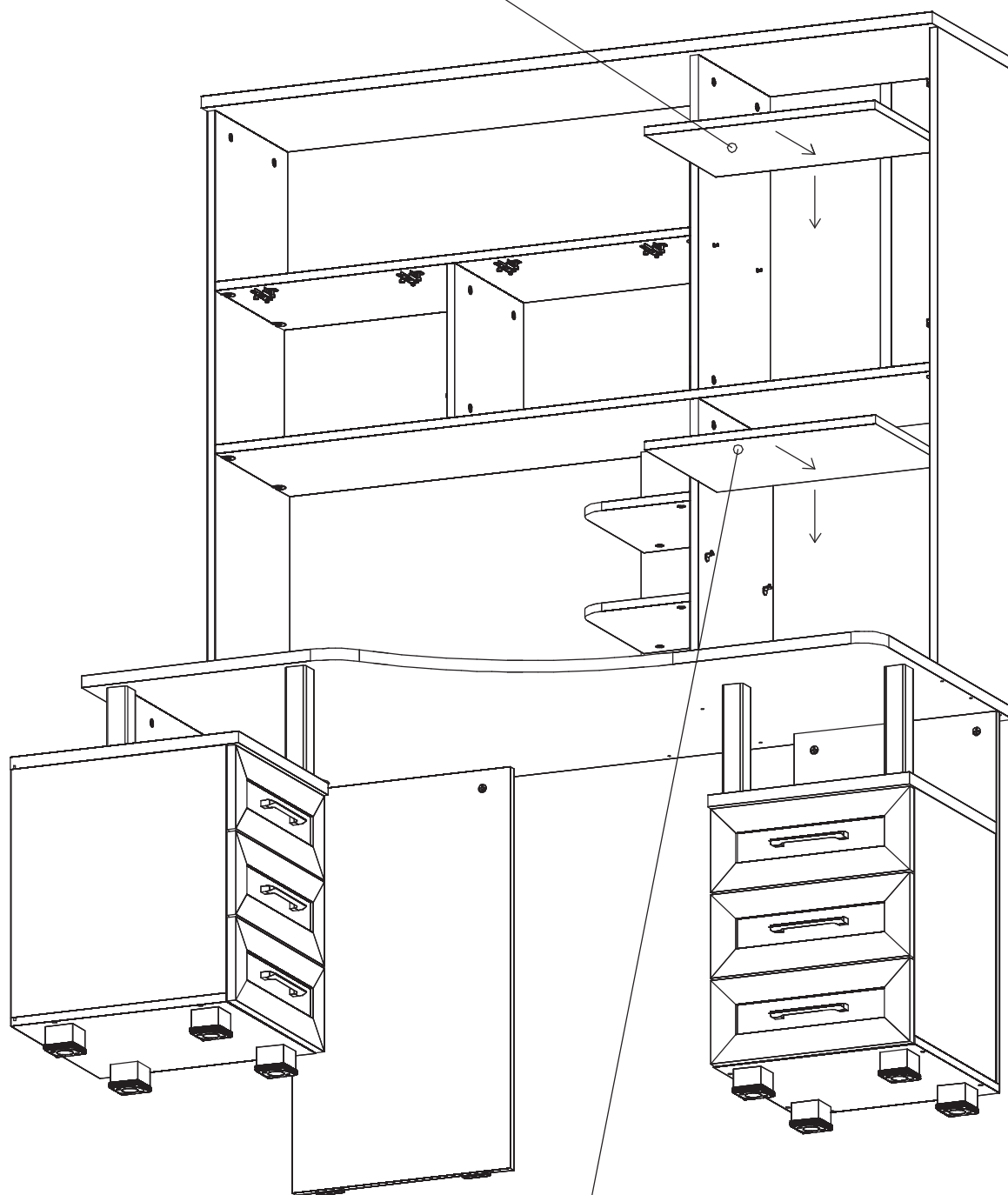


C1026-00-103

	5495		5515		5412
x4		x2		x4	



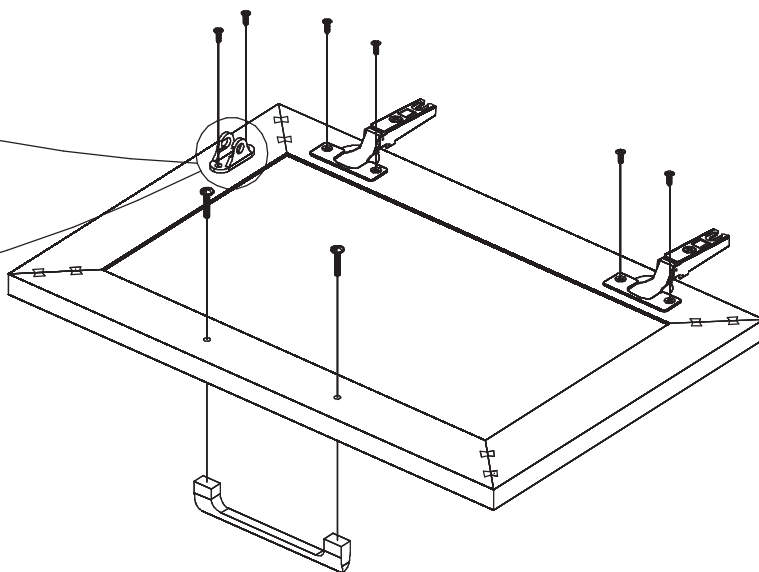
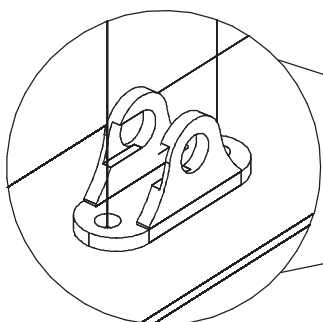
C/1026-00-201



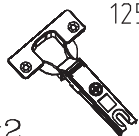

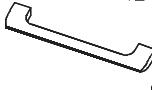


C/1026-00-200

ВНИМАНИЕ

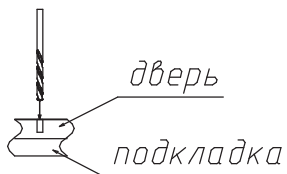
В зависимости от приобретенной Вами комплектации внешний вид дверей и фасадов ящиков может меняться.



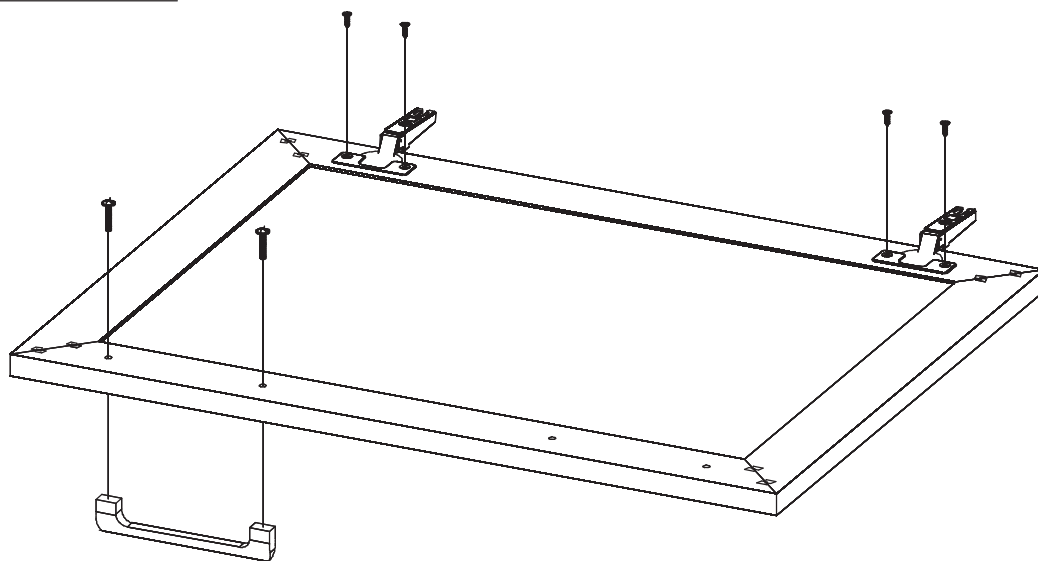
ВАЖНО.
Установить
пазом наружу.

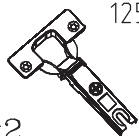
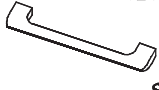


 12526	 13055	 12921	 5479
x2	x1	x1	 x6

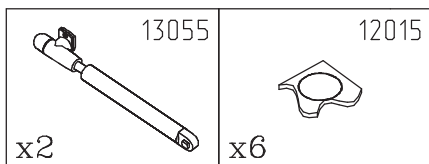
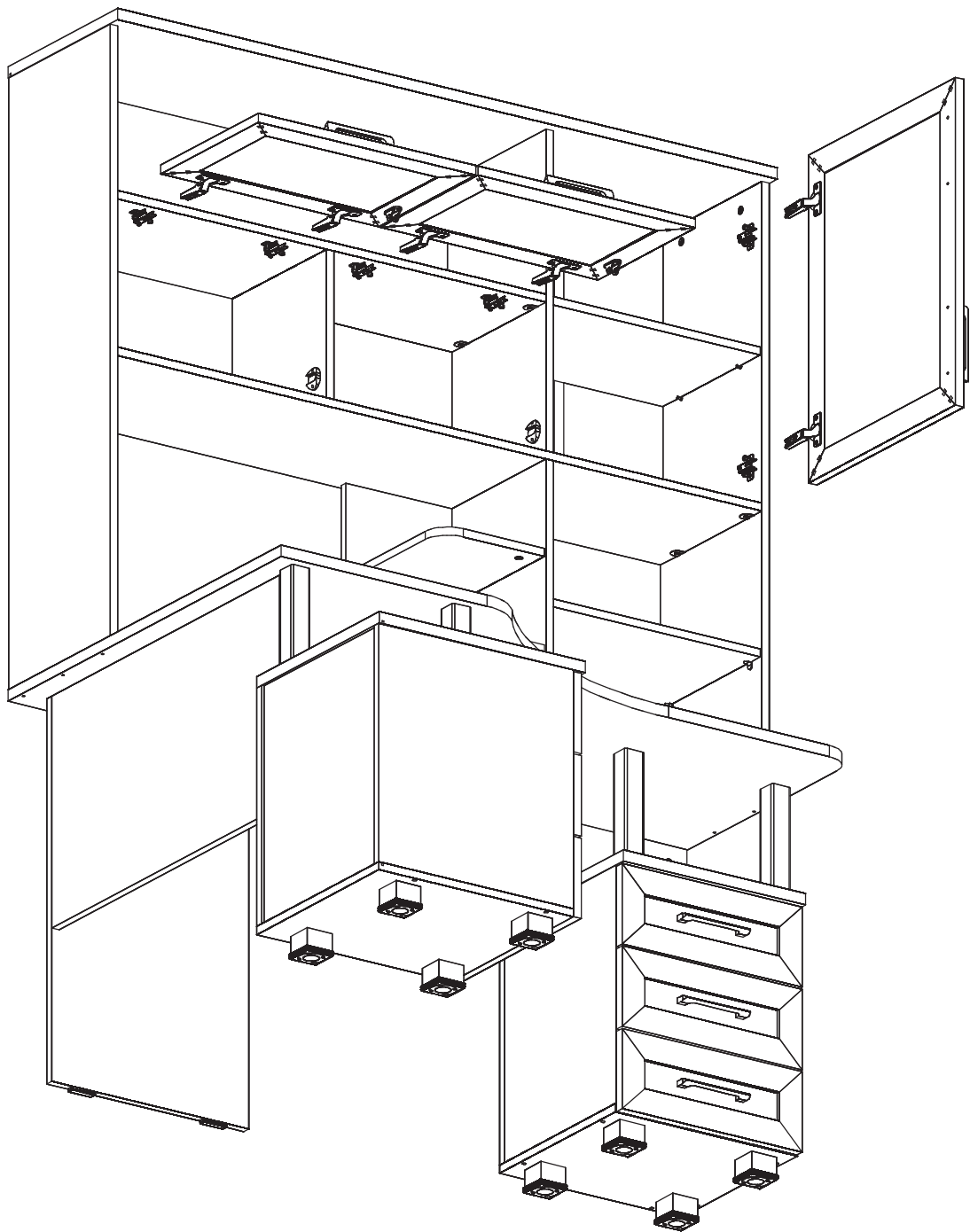
x2шт.



Досверлить необходимые отверстия.



 12526	 12921	 5479
x2	x1	 x4



Установка лифтов показана на стр. 2.

При установке нескольких изделий в ряд рекомендуется стянуть их в верхней и нижней частях стяжками, предварительно просверлив отверстия $\varnothing 5-6$ мм.

