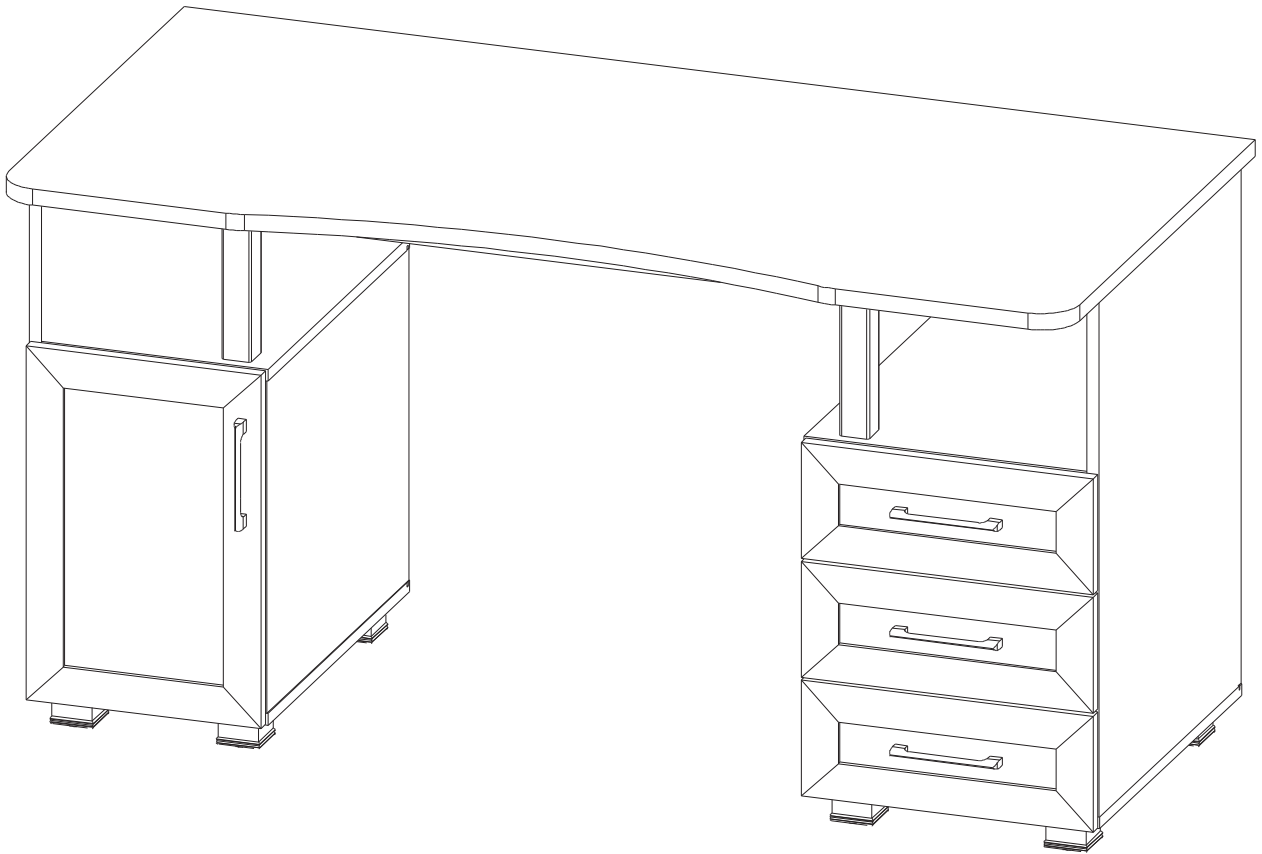


СТОЛ
СЛ021
ИНСТРУКЦИЯ ПО СБОРКЕ



Уважаемый покупатель,
приступая к сборке, пожалуйста, внимательно изучите данную инструкцию
Благодарим Вас за покупку!

КОМПЛЕКТ ДЕТАЛЕЙ

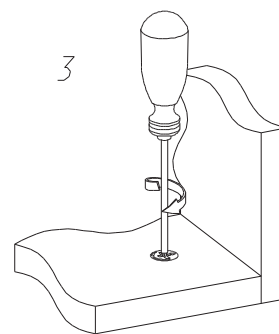
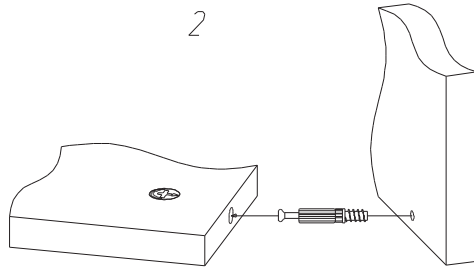
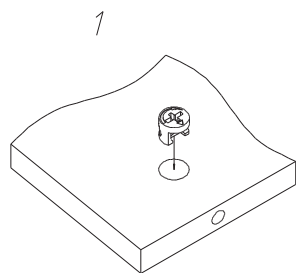
ОБОЗНАЧЕНИЕ	НАИМЕНОВАНИЕ	КОЛ-ВО
СЛО21-00-100	Столешница	1
СЛО21-00-101	Крышка тумбы 1	1
СЛО21-00-102	Крышка тумбы 2	1
СЛО21-00-103	Дно тумбы 1	1
СЛО21-00-104	Дно тумбы 2	1
СЛО21-00-200	Полка вкладная	1
СЛО21-00-300	Бок левый 1	1
СЛО21-00-301	Бок правый 1	1

ОБОЗНАЧЕНИЕ	НАИМЕНОВАНИЕ	КОЛ-ВО
СЛО21-00-302	Бок левый 2	1
СЛО21-00-303	Бок правый 2	1
СЛО21-00-401	Панель усиления	1
СЛО21-00-402	Фальш панель	3
СЛО21-00-403	Задняя стенка 1	1
СЛО21-00-404	Задняя стенка 2	1
СЛО21-00-405	Дно ящика	3

МЕТИЗЫ И ФУРНИТУРА*

 x1	 x1	 x1	 x8	 x8	 x12 h=9.5	 x20 h=12.5
 x3	 x32	 x4	 x2	 x2	 x2	
 x3	 x2	 x4	 x20	 x8	 x2	 x4
 x28	 x8	 x32	 x6	 x2	 x2	 x2
 x12	* Фирма оставляет за собой право заменять некоторые элементы фурнитуры (с сопутствующим изменением количества метизов для ее крепления).					

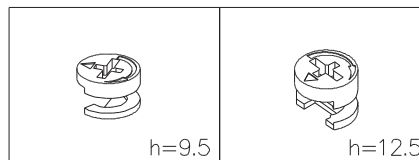
УСТАНОВКА И ЗАТЯЖКА ЭКСЦЕНТРИКА



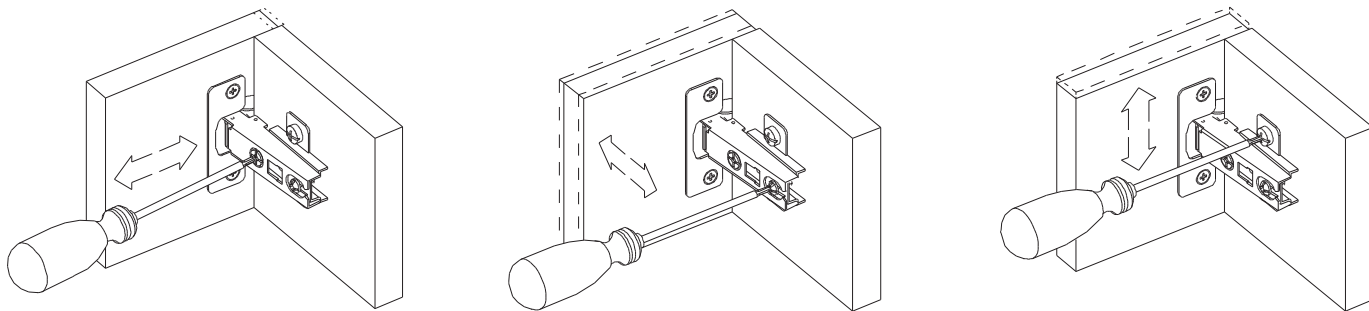
ПРИ УСТАНОВКЕ ЭКСЦЕНТРИКА БУДЬТЕ ВНИМАТЕЛЬНЫ!

В изделие встречаются эксцентрики разной высоты.

Смотри соответствующие указания в схеме сборки.



ОБЩИЕ РЕКОМЕНДАЦИИ ПО РЕГУЛИРОВКЕ ПЕТЕЛЬ

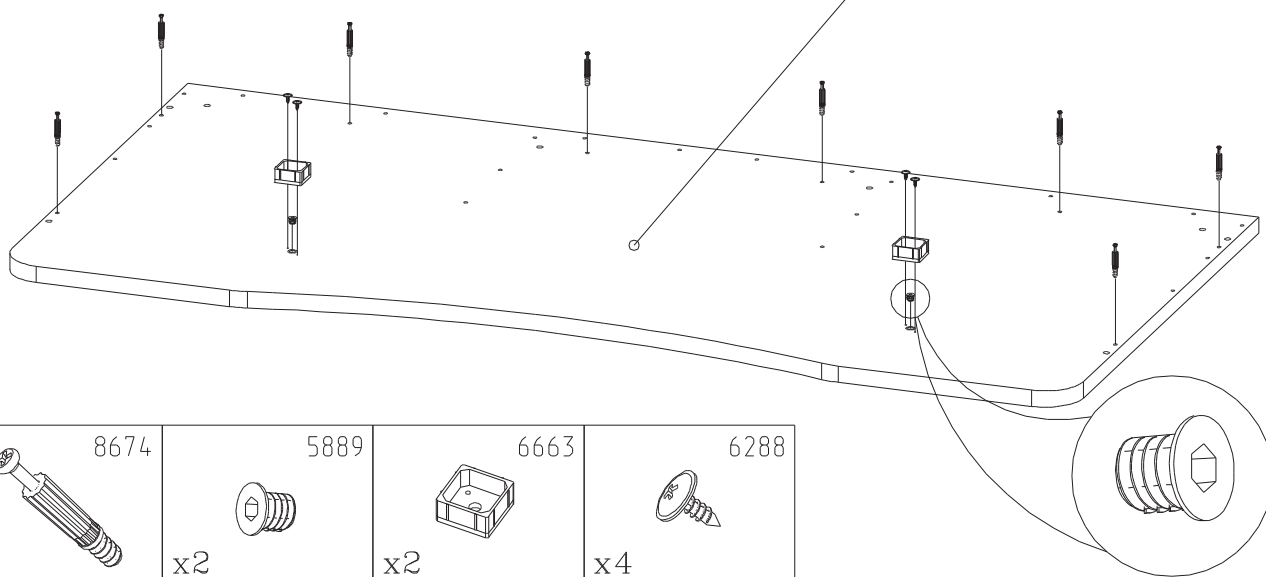


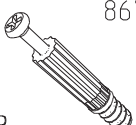

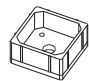

ВНИМАНИЕ

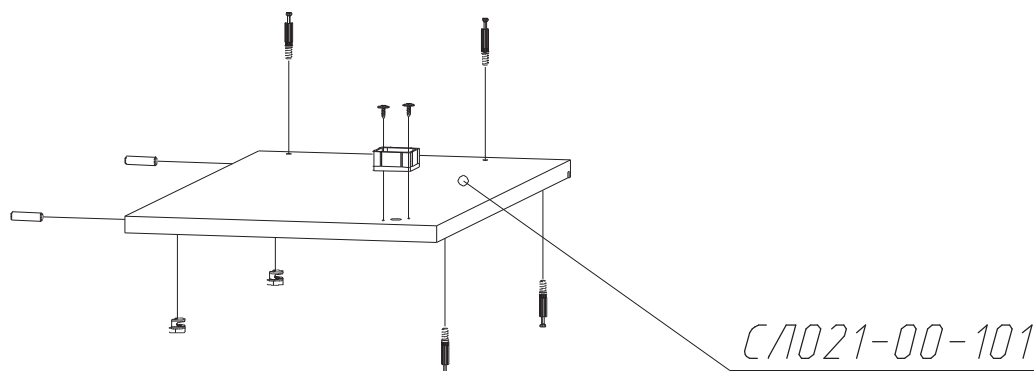
На стол СЛ021 предусмотрена установка надстроек СЛ007, СЛ013 и СЛ026. Для установки одной из надстроек необходимо досверлить отверстия (лист 3–5 схемы сборки), а потом установить фурнитуру (лист 2). В случае эксплуатации стола без надстройки ни каких отверстий в столешнице №СЛ013–00–100 сверлить не надо.

ПОРЯДОК СБОРКИ


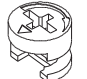
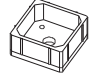

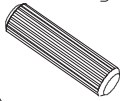
СЛ021-00-100



 8674 x8	 5889 x2	 6663 x2	 6288 x4
--	---	---	---

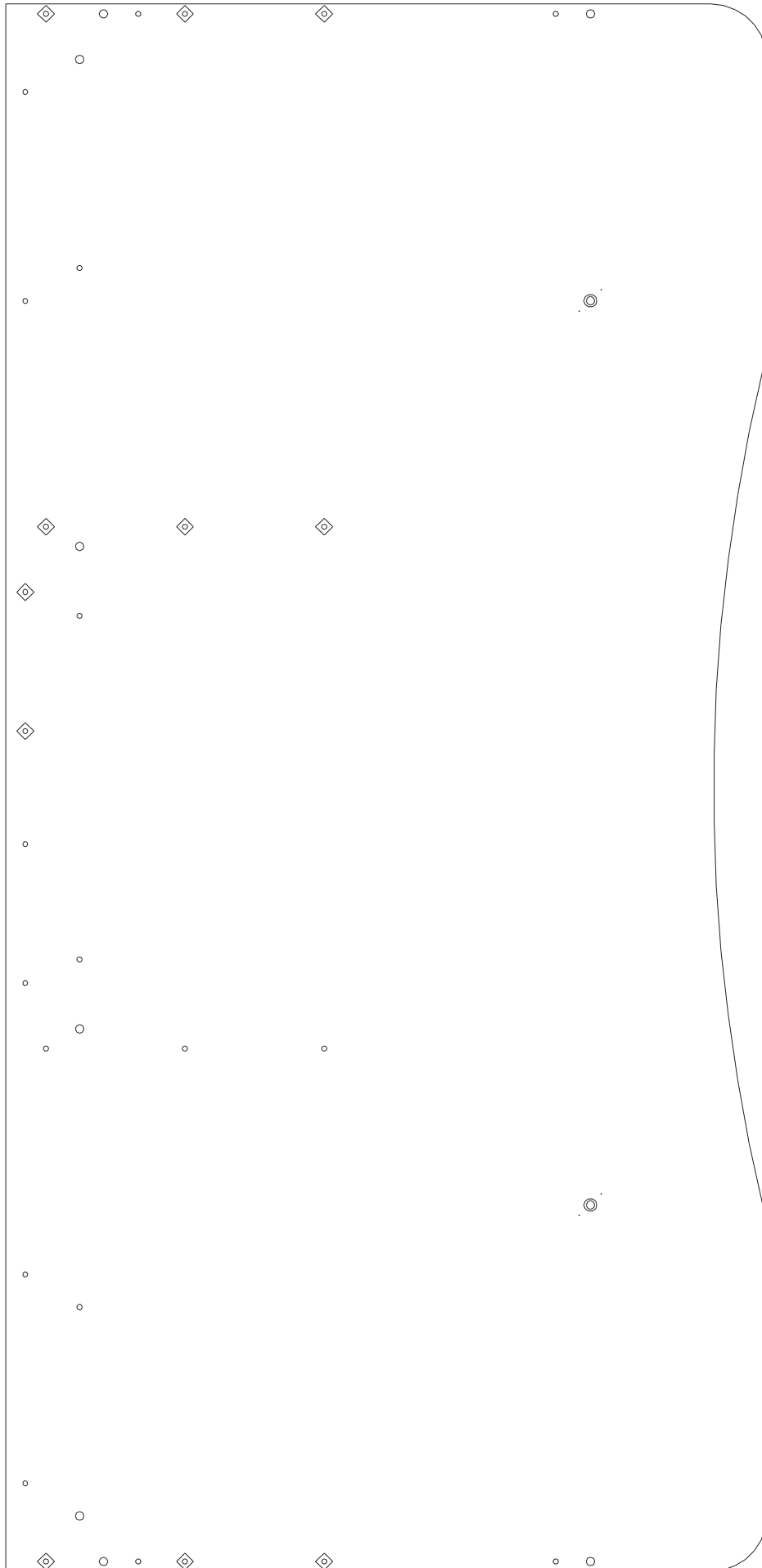
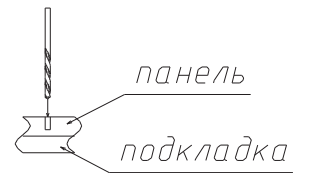


СЛ021-00-101

 8674 x4	 0691 h=12.5 x2	 6663 x1	 6288 x2	 5488 x2
--	---	---	---	--

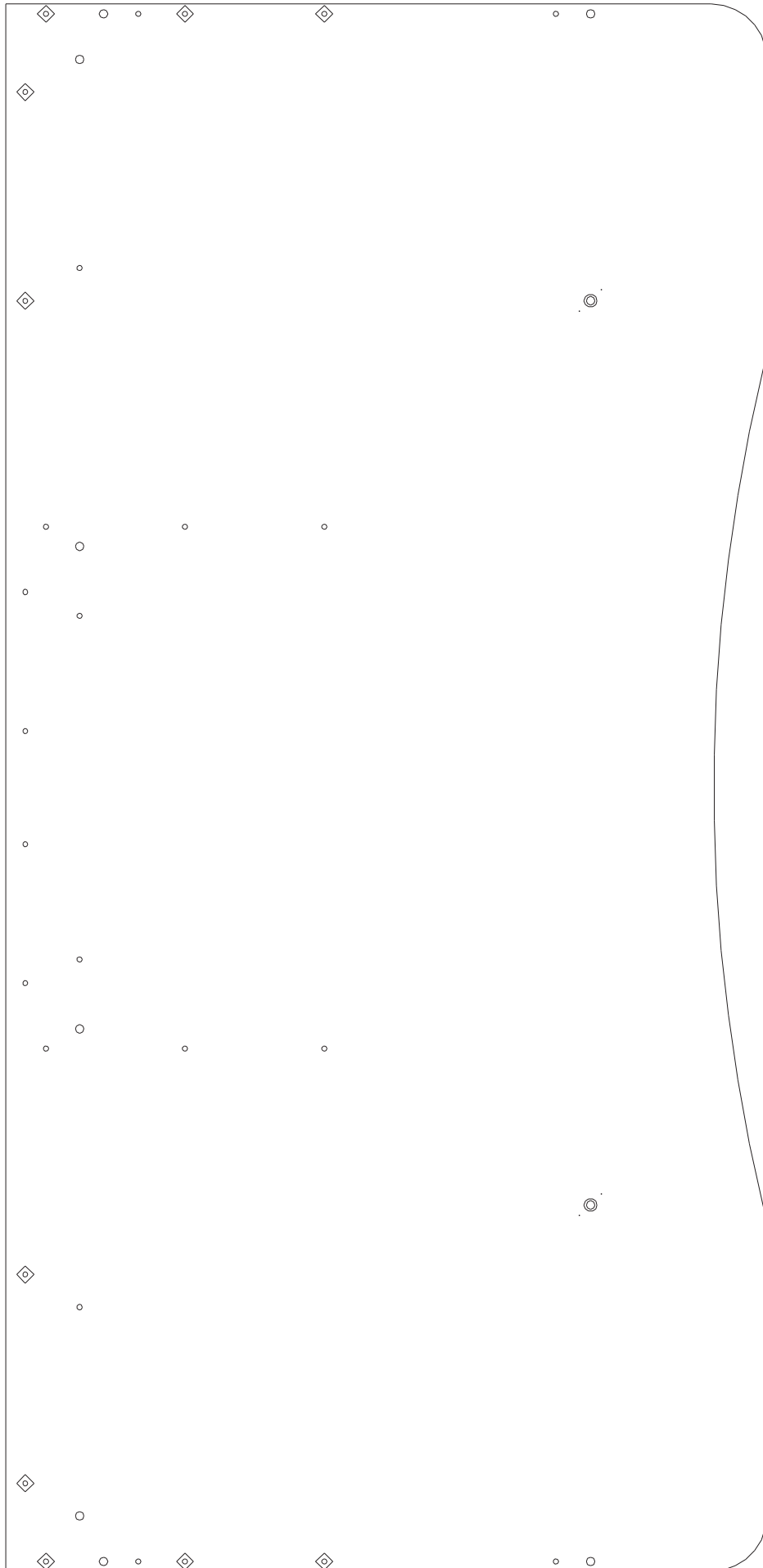
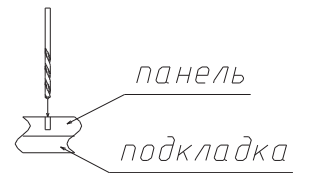
ДЛЯ НАДСТРОЙКИ СЛ007

Досверлить отверстия обозначенные 



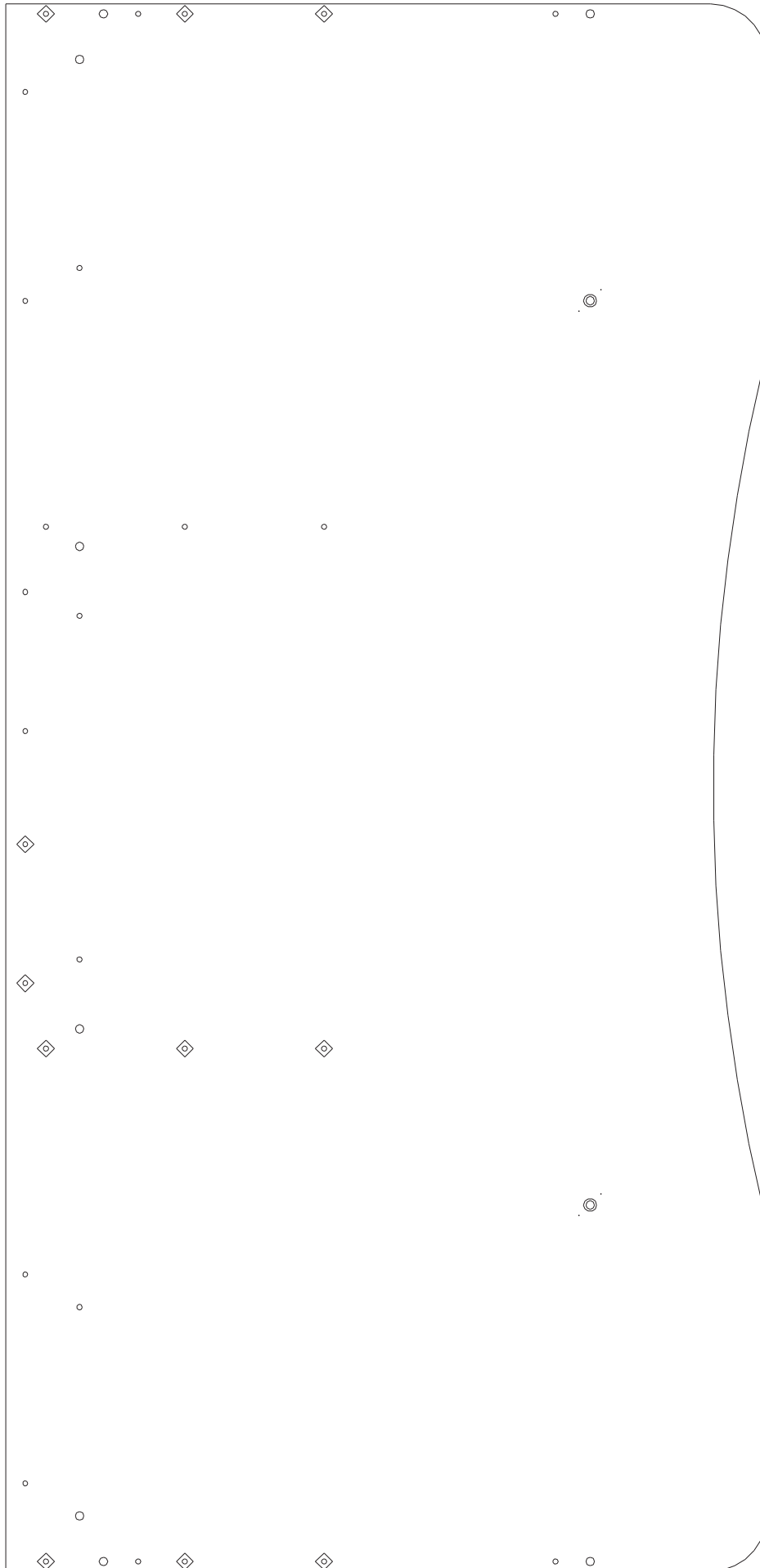
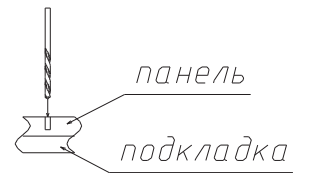
ДЛЯ НАДСТРОЙКИ СЛО13

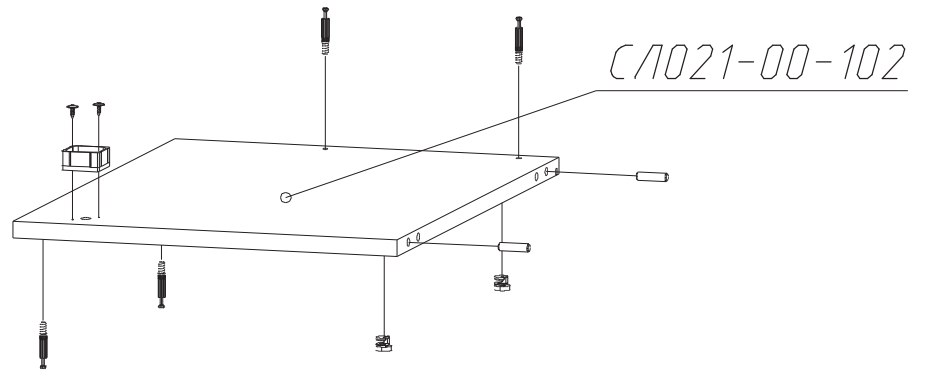
Досверлить отверстия обозначенные 



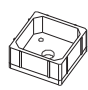

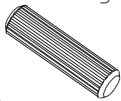


ДЛЯ НАДСТРОЙКИ СЛО26

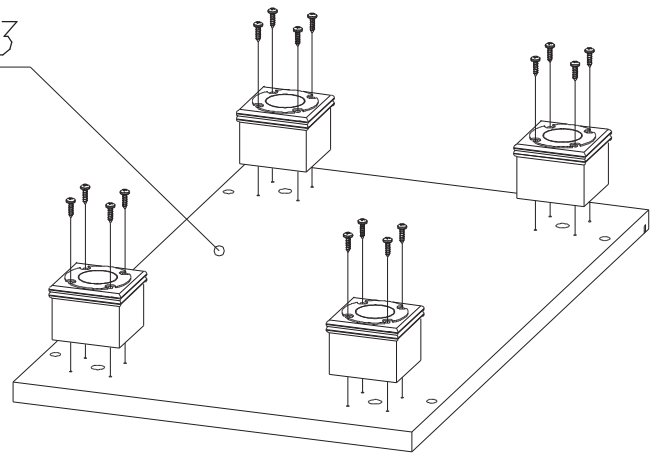
Досверлить отверстия обозначенные 


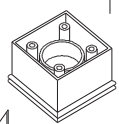




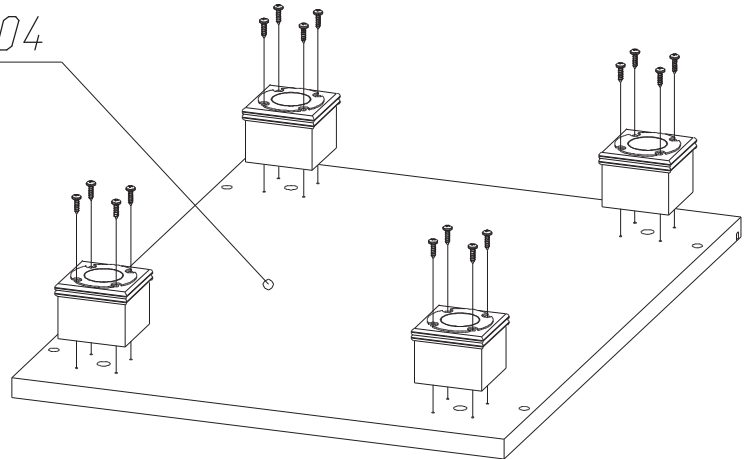
 8674 x4	 0691 h=12.5 x2	 6663 x1	 6288 x2	 5488 x2
--	---	---	---	--


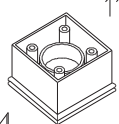
C/021-00-103

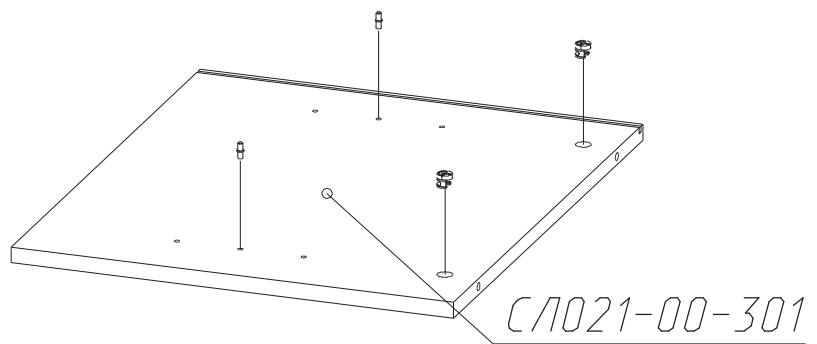


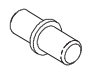

 6727 x16	 11560 x4
--	--

C/021-00-104

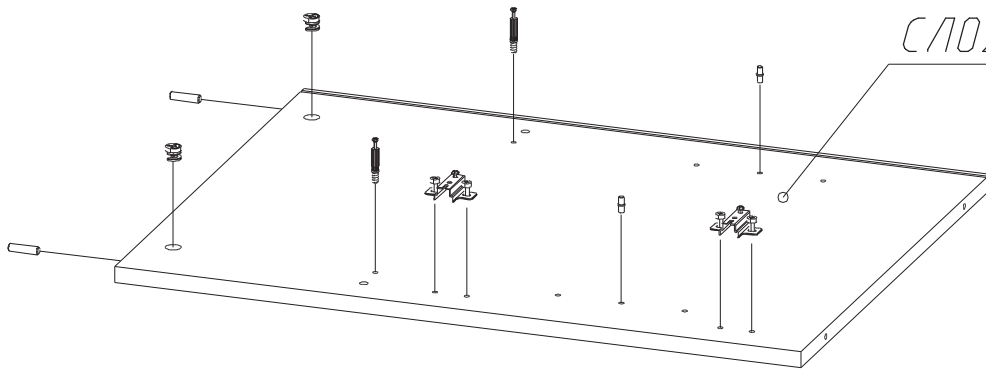


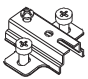
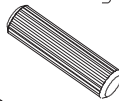
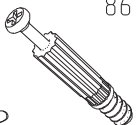

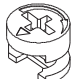
 6727 x16	 11560 x4
--	--



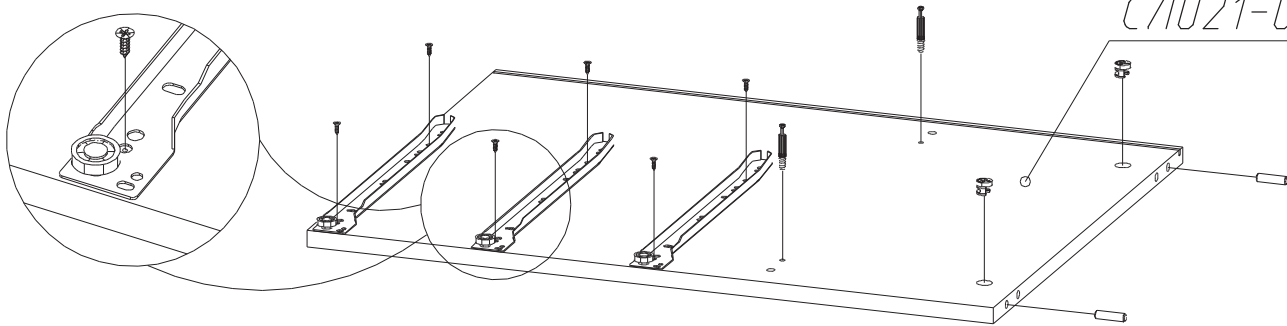
 5473 x2	 0691 h=12.5 x2
---	---


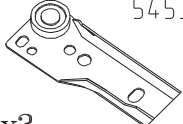
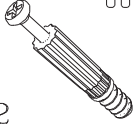
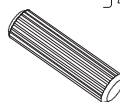

C/1021-00-300



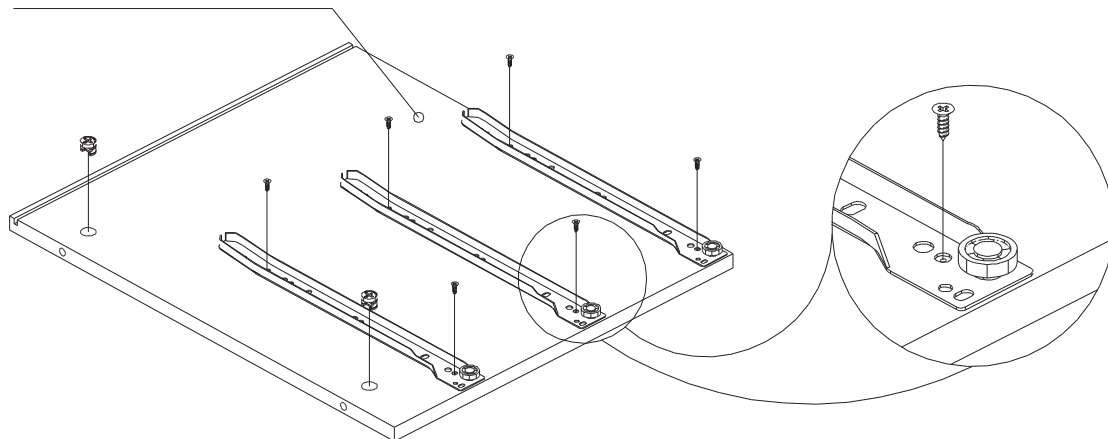
 12526 x2	 5488 x2	 8674 x2	 5473 x2	 0691 h=12.5 x2
--	---	---	---	--

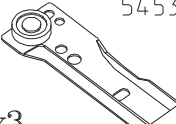


C/1021-00-303

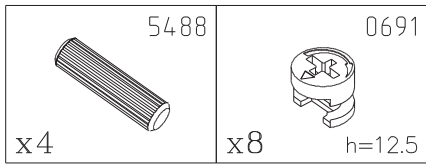
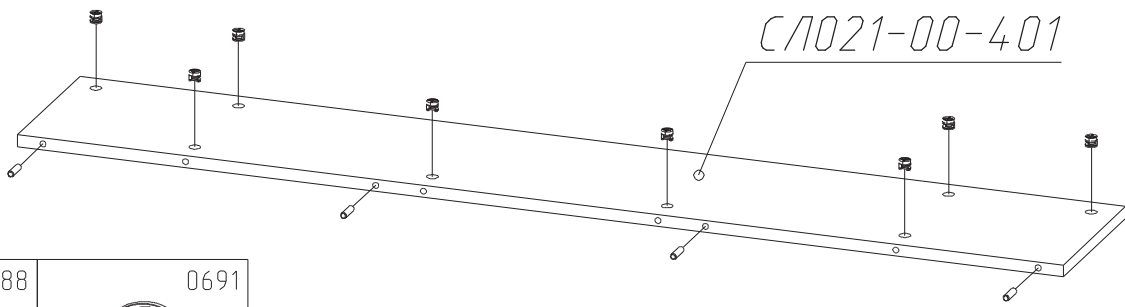


 5479 x6	 5453 x3	 8674 x2	 5488 x2	 0691 h=12.5 x2
---	---	---	---	--

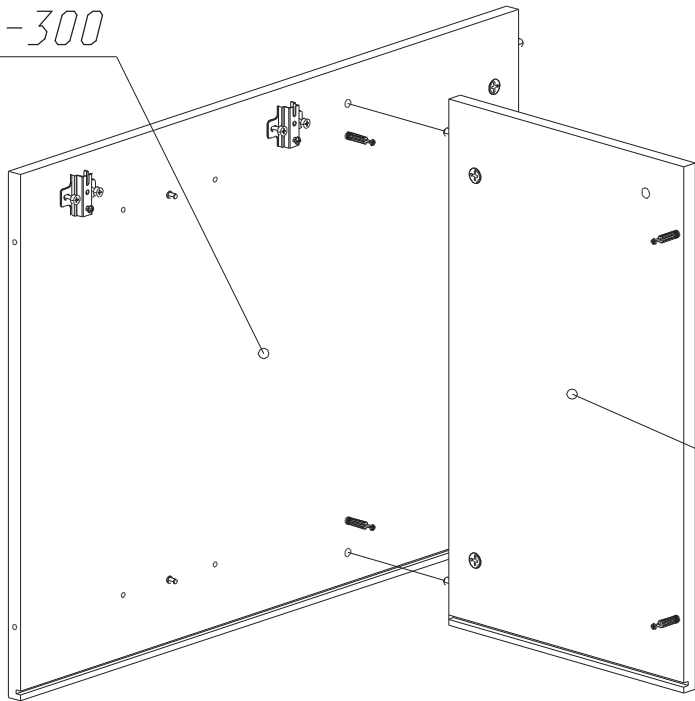
C/1021-00-302



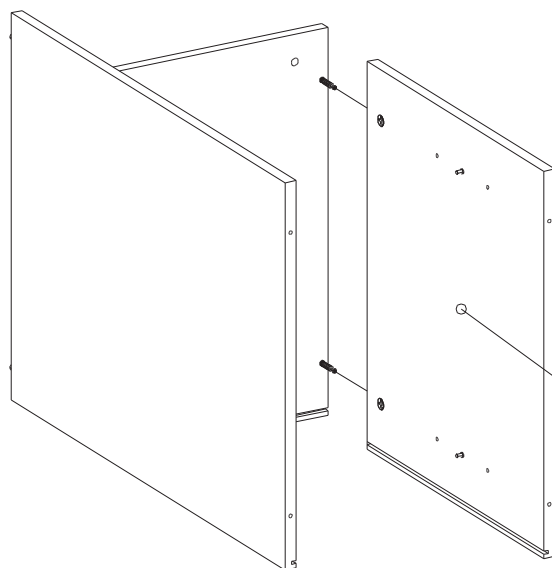
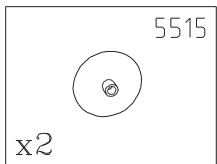
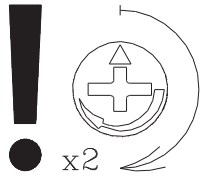
 5453 x3	 5479 x6	 0691 h=12.5 x2
---	---	---



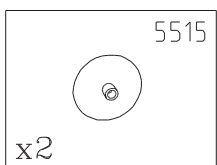
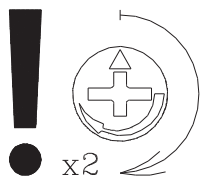
C/021-00-300

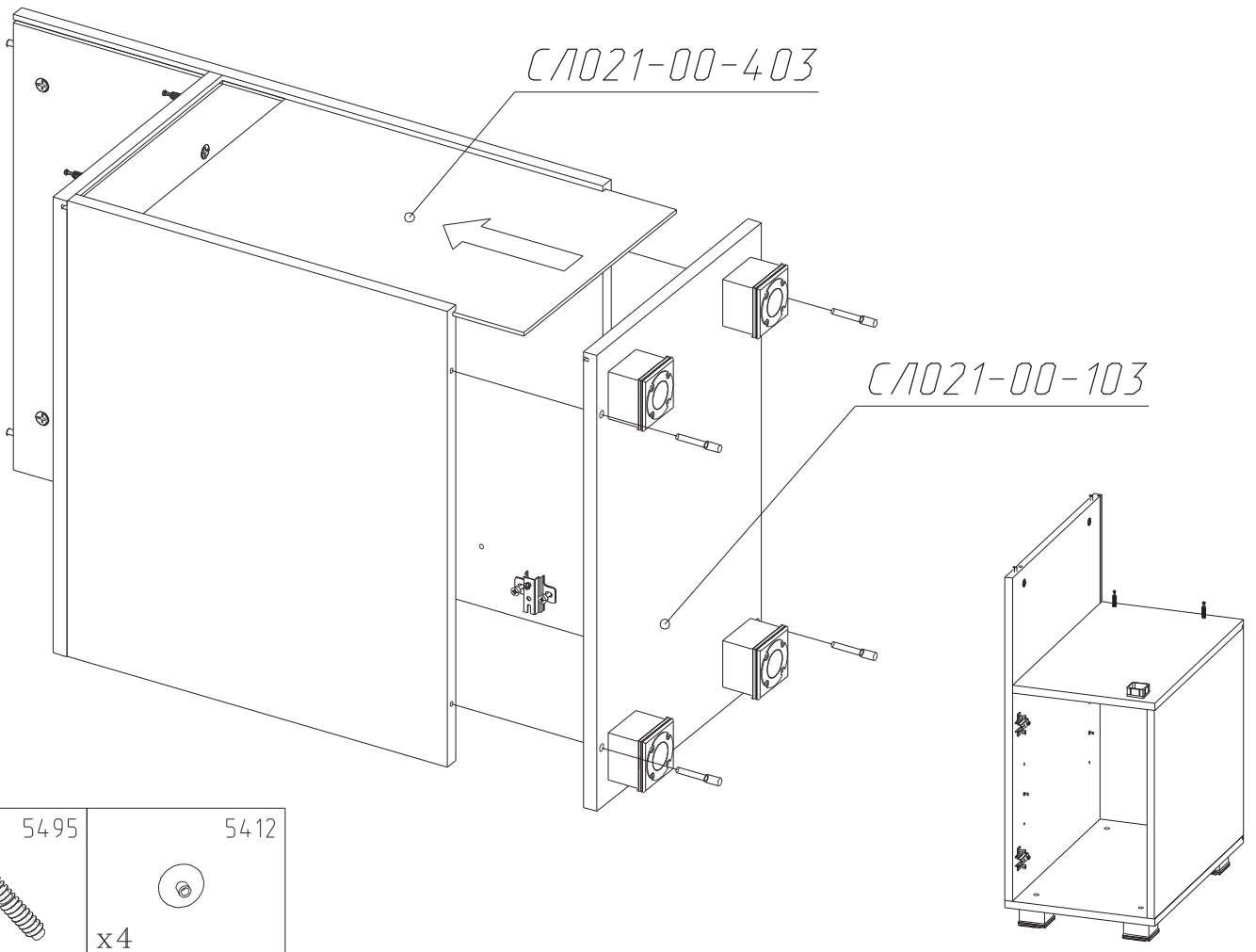


C/021-00-101

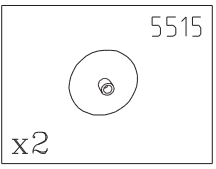
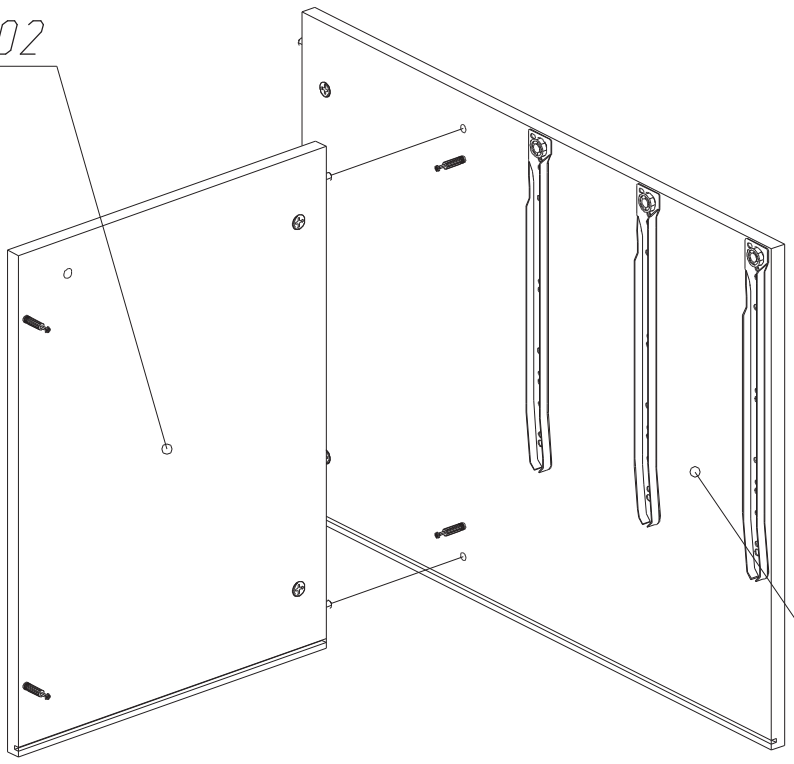


C/021-00-301

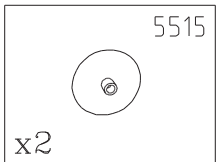
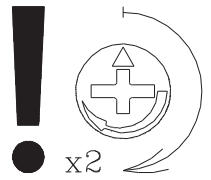
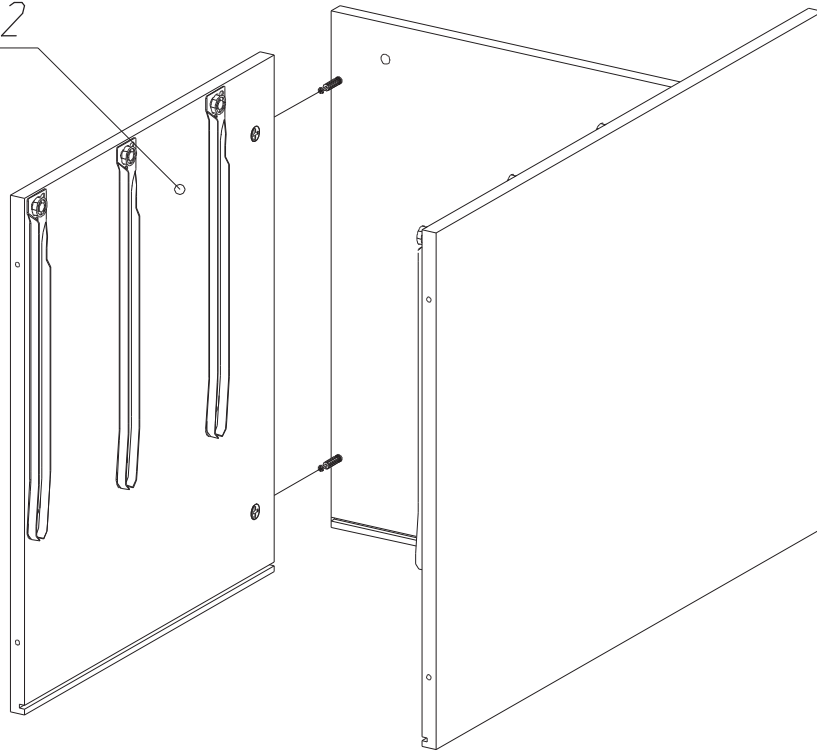




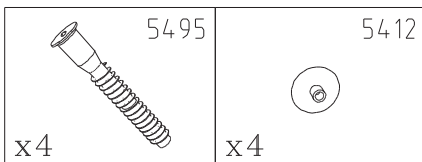
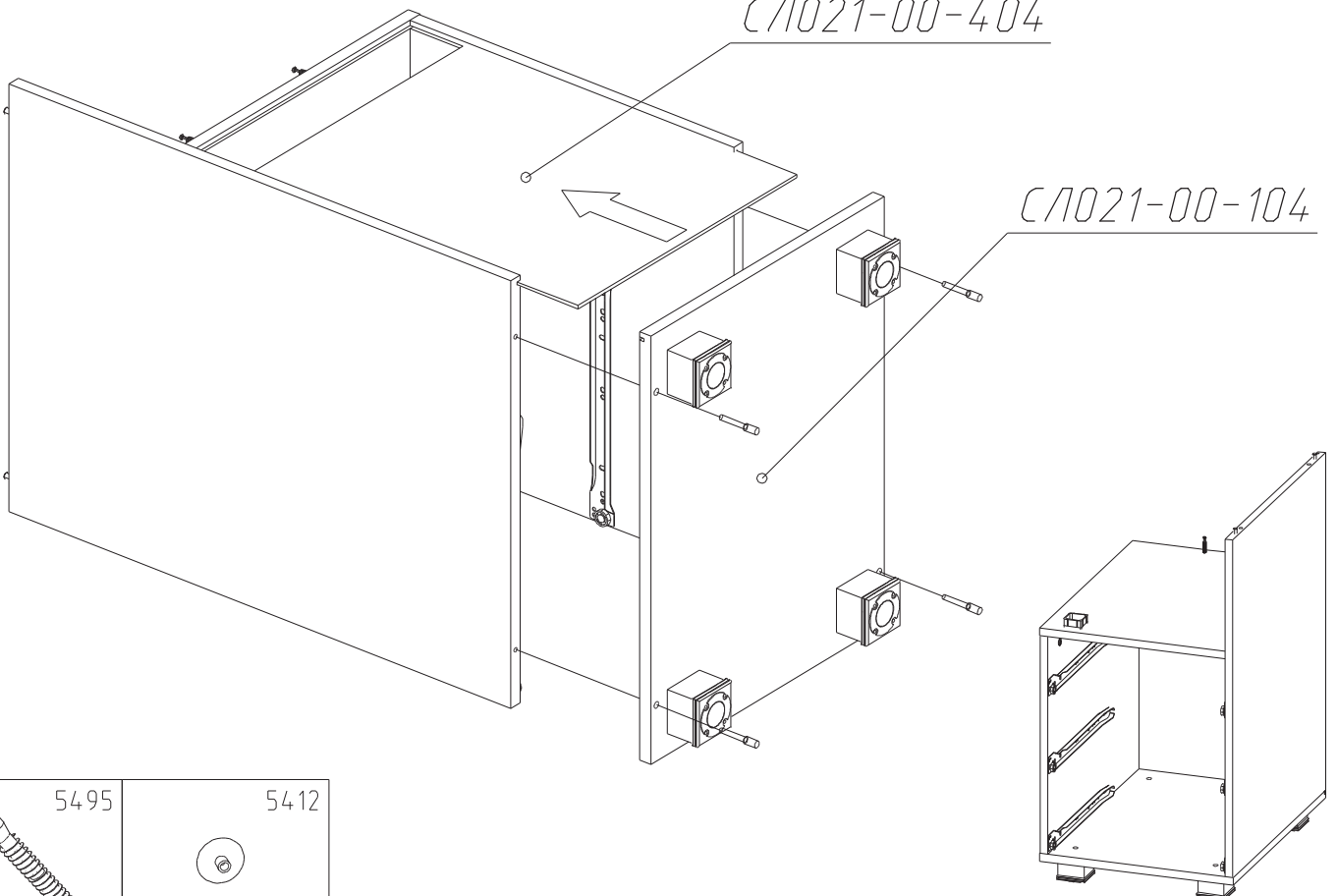
C/1021-00-102



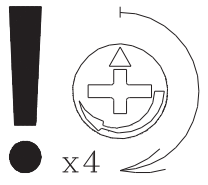
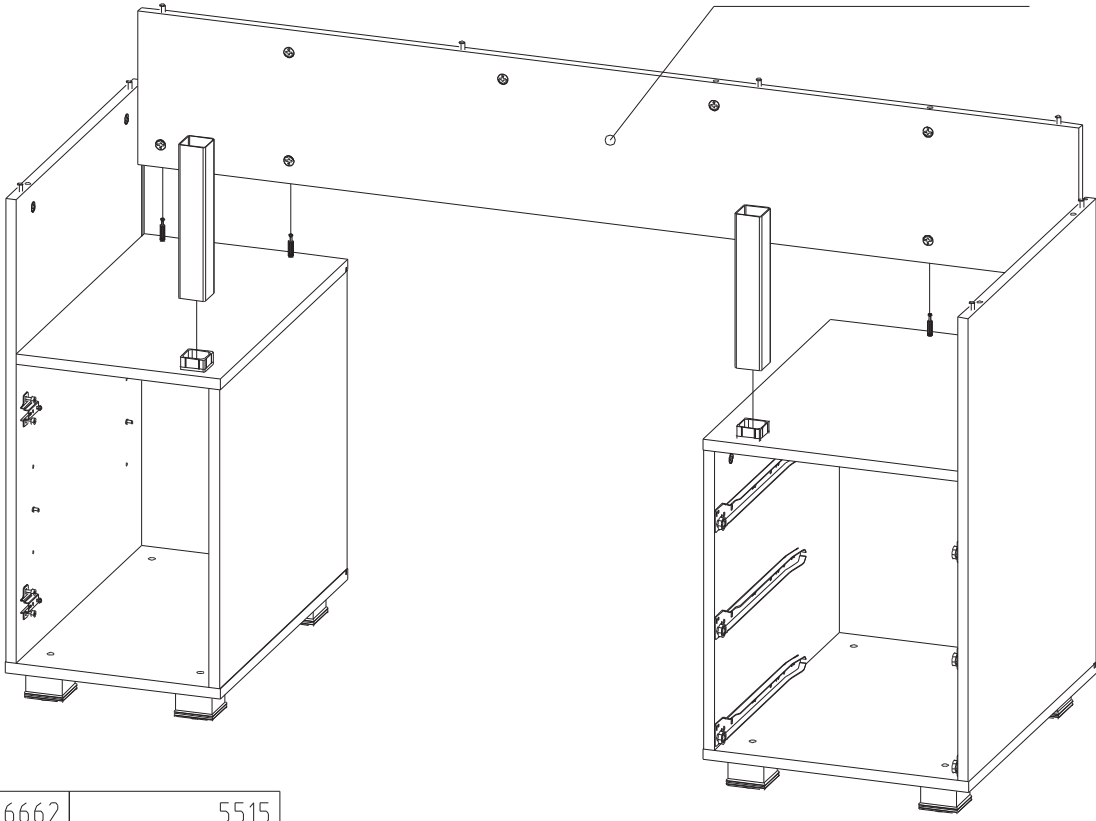
C1021-00-302



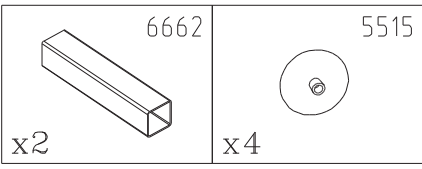
C1021-00-404



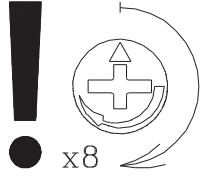
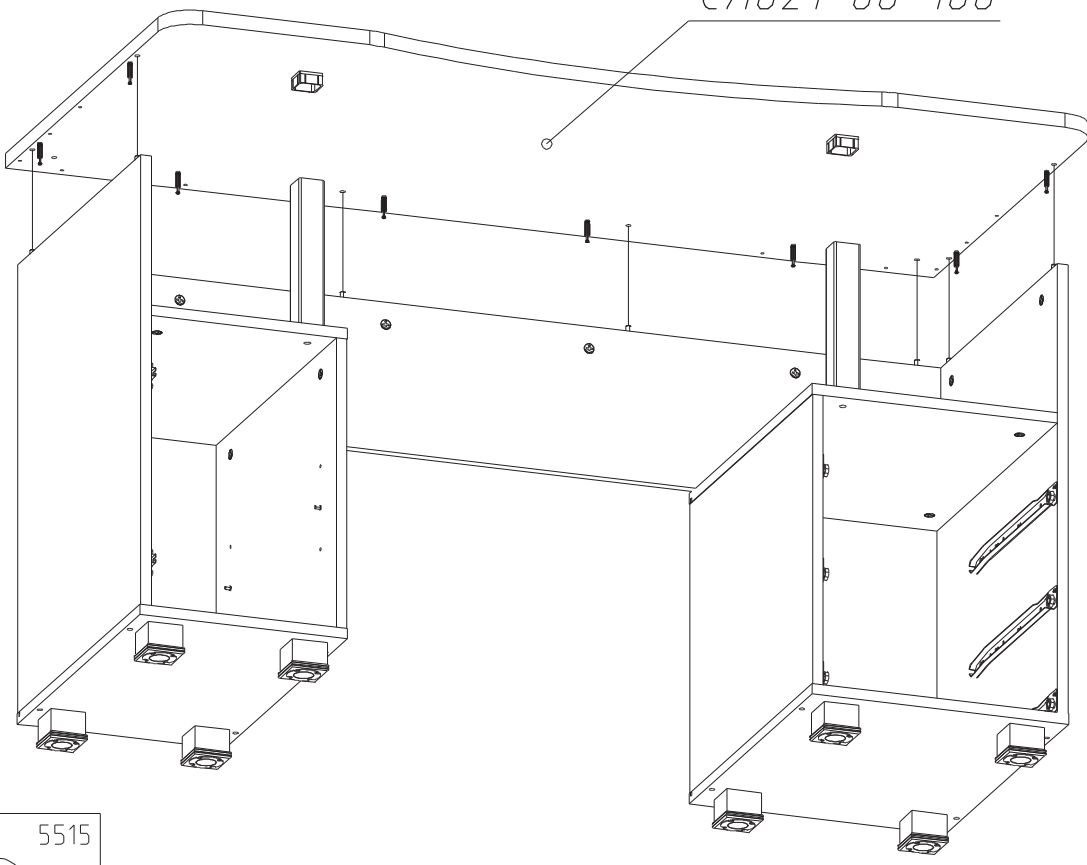
C/021-00-401



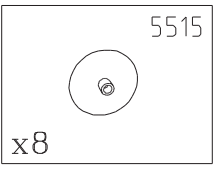
x4

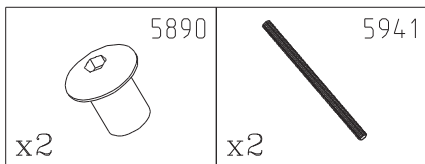
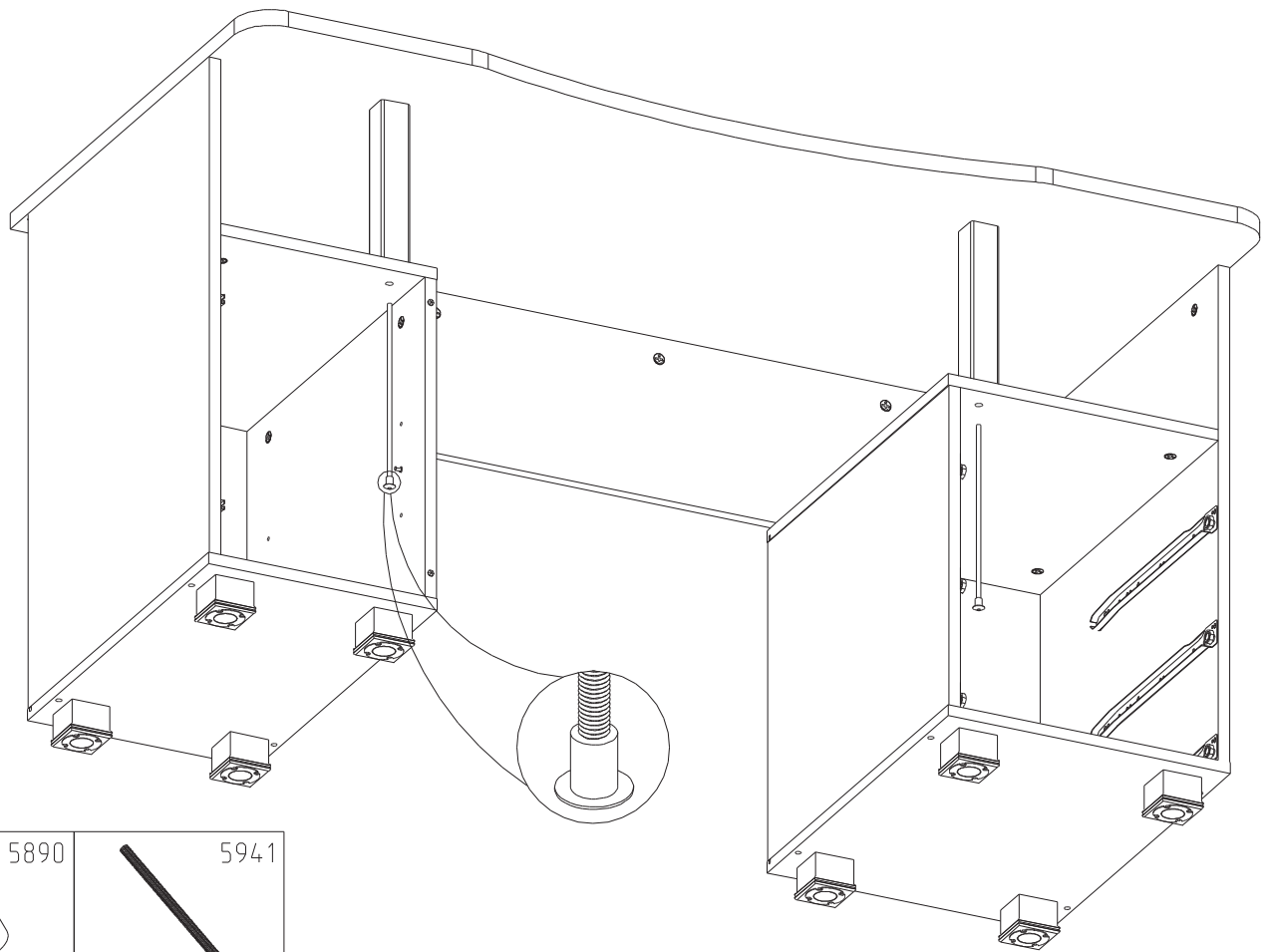


C/021-00-100



x8

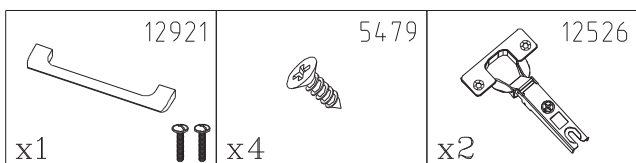
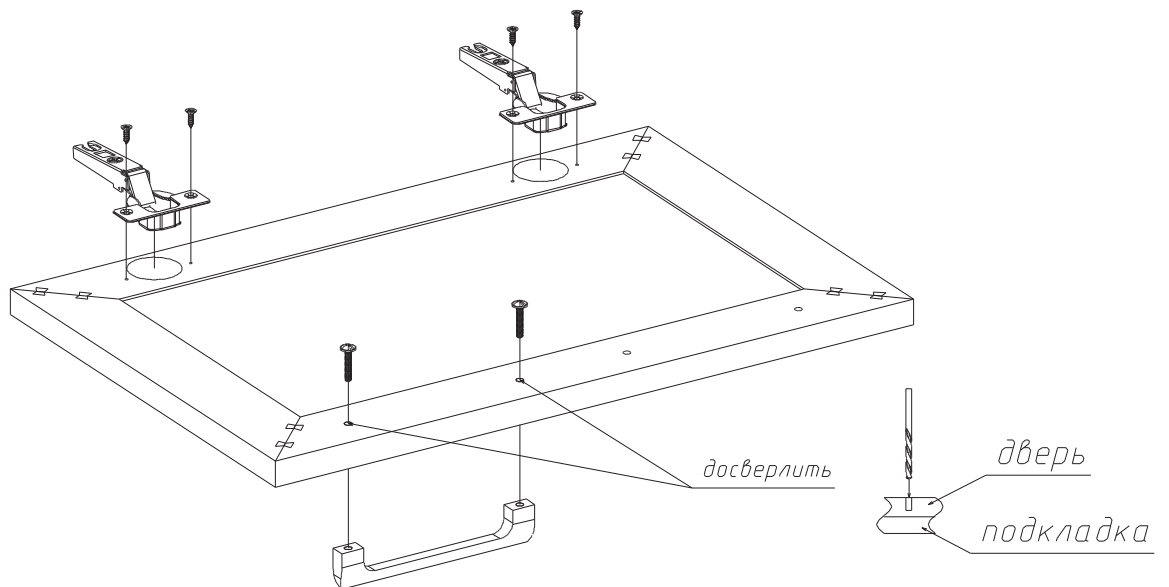




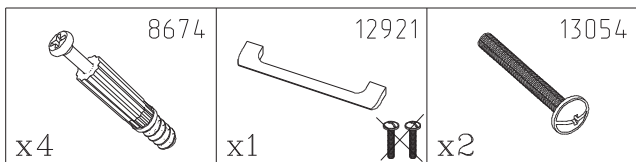
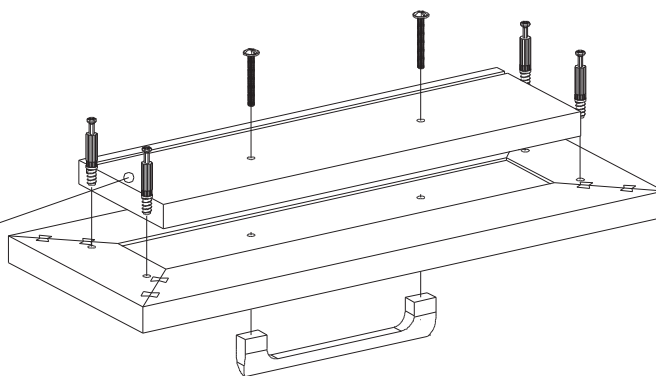
ВНИМАНИЕ



В зависимости от приобретенной Вами комплектации внешний вид дверей и фасадов ящиков может меняться.



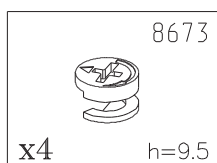
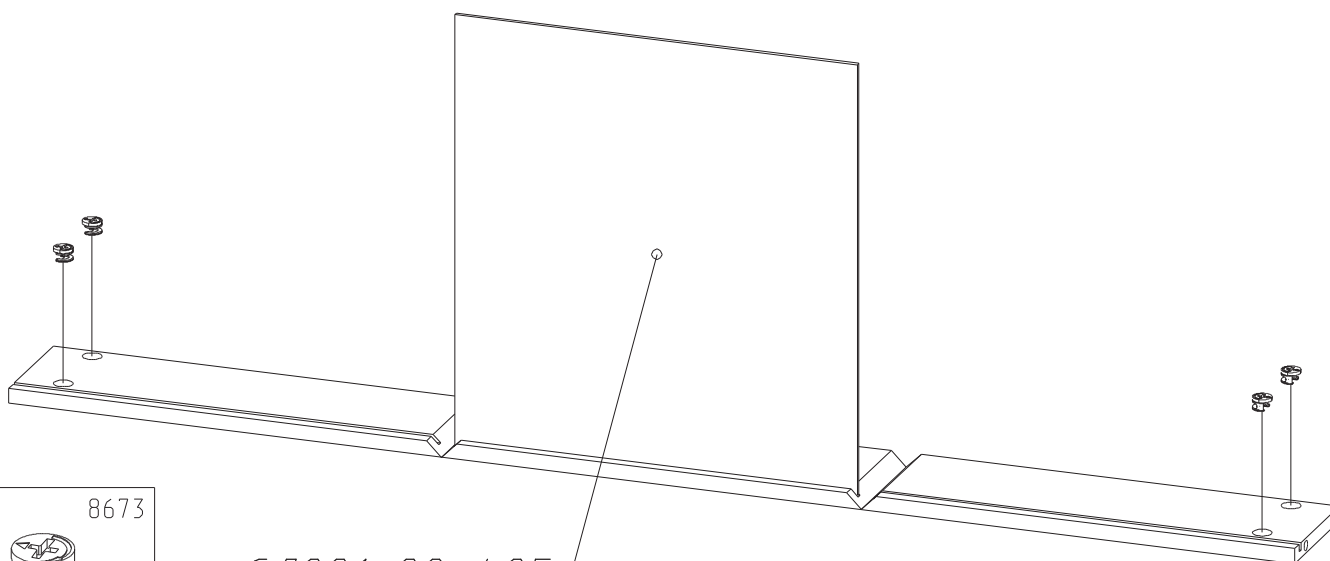
СЛО21-00-402



х3шт.

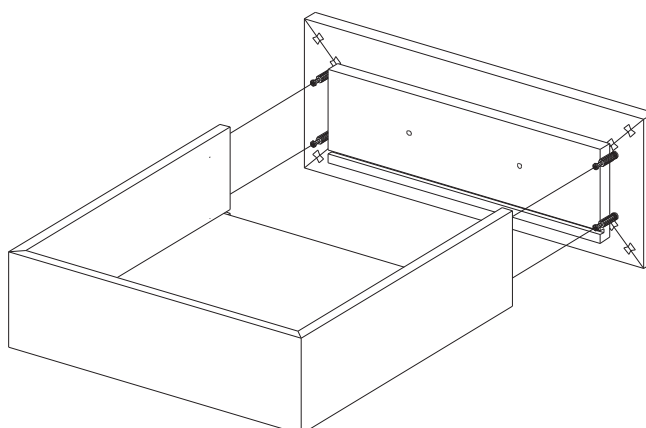
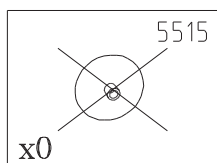
ВНИМАНИЕ!

При сборке ящиков, детали подлежащие сгибу должны быть комнатной температуры!

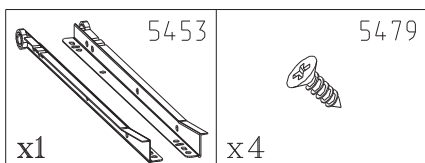
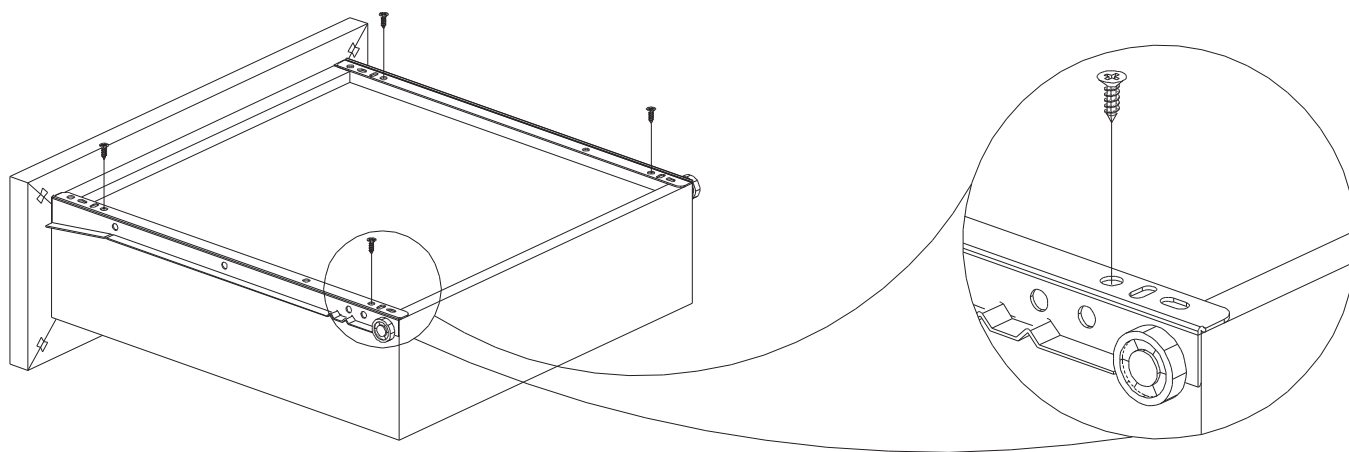


СЛО21-00-405

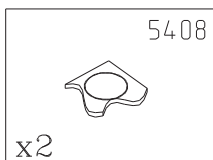
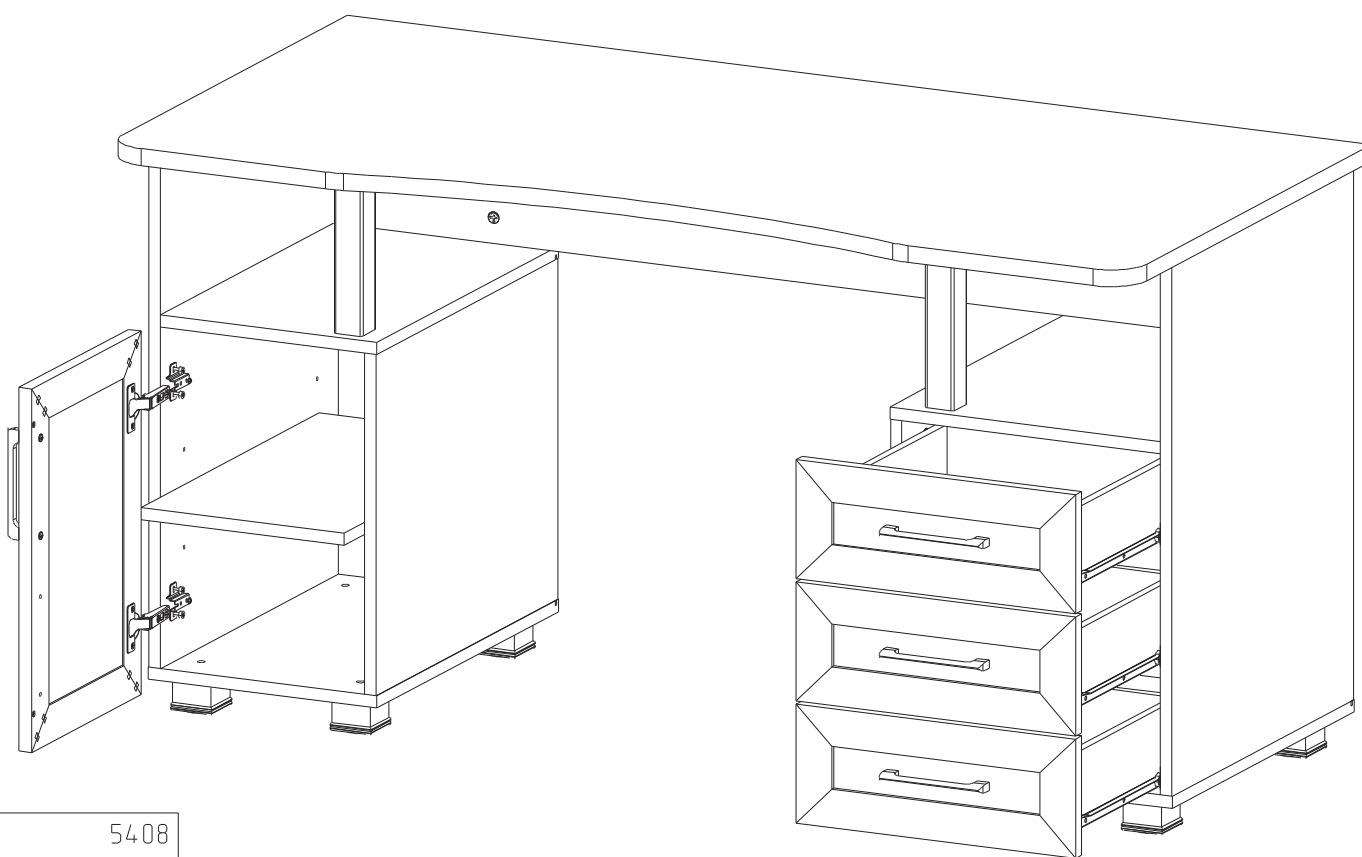
х3шт.



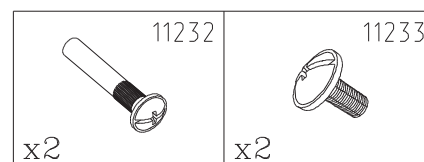
х3шт.



x3шт.



При установке нескольких изделий в ряд рекомендуется стянуть их в верхней и нижней частях стяжками, предварительно просверлив отверстия $\varnothing 5-6$ мм.



ИНСТРУКЦИЯ ПО ЭКСПЛУАТАЦИИ И УХОДУ ЗА МЕБЕЛЬЮ

—Монтаж изделия производить строго по схеме сборки на ровной, чистой поверхности, подстелив плотную ткань или гофрокартон.

—При транспортировке и хранение упаковка с мебелью должна быть защищена от попадания воды и грязи; недопустимы падения с любой высоты и удары.

—Мебель хранить и эксплуатировать в сухом, отапливаемом помещении при температуре не ниже +2°C и относительной влажности воздуха 45+70%, на расстояние не менее 50 см от отопительных приборов.

—Поверхности мебели необходимо беречь от механических ударов твердыми предметами во избежание появления царапин, вмятин, сколов и т.д.

—Недопустим длительный контакт с водой и установка на поверхности горячих предметов без достаточной теплоизоляционной подкладки.

—Удаление пыли с поверхности следует проводить сухой, мягкой тканью.

—Для удаления различных загрязнений допускается протирать поверхность влажной тканью с добавлением небольшого количества мыльного раствора с обязательной последующей протиркой сухой мягкой тканью.

—Чистку поверхности проводить специальными составами для мебели, типа "Полироль".

ГАРАНТИЙНЫЕ ОБЯЗАТЕЛЬСТВА ИЗГОТОВИТЕЛЯ ГАРАНТИЙНЫЙ ТАЛОН

Изготовитель гарантирует покупателю сохранение всех качественных показателей изделия требованиям ГОСТ 16371–93 в течение 24 месяцев для бытовой мебели и 18 месяцев для мебели общественных помещений, при соблюдении условий транспортирования, хранения, сборки и эксплуатации.

Гарантийный срок исчисляются со дня продажи мебели.

В период гарантийного срока изготовитель производит бесплатную замену деталей и элементов фурнитуры, имеющих дефекты производственного характера.

Замена деталей и фурнитуры с повреждениями, возникшими не по вине изготовителя, производится за отдельную плату.

Срок службы мебели — 10 лет.

Продавец мебели _____ Дата продажи _____

М.П.