

Комод
СЛ019
ИНСТРУКЦИЯ ПО СБОРКЕ



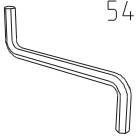
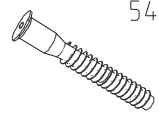
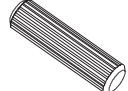
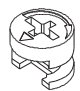



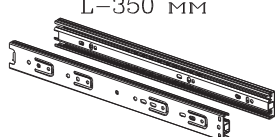
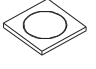

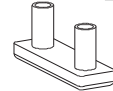


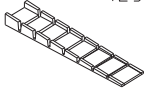
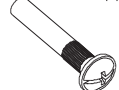

Уважаемый покупатель,
приступая к сборке, пожалуйста, внимательно изучите данную инструкцию
Благодарим Вас за покупку!

КОМПЛЕКТ ДЕТАЛЕЙ

НАИМЕНОВАНИЕ	ОБОЗНАЧЕНИЕ	КОЛ-ВО
Крышка	СЛ019-00-100	1
Дно	СЛ019-00-102	1
Планка	СЛ019-00-103	4
Бок левый	СЛ019-00-300	1
Бок правый	СЛ019-00-301	1
Бок левый ящика 1	СЛ019-00-302	3
Бок правый ящика 1	СЛ019-00-303	3
Бок левый ящика 2	СЛ019-00-304	1

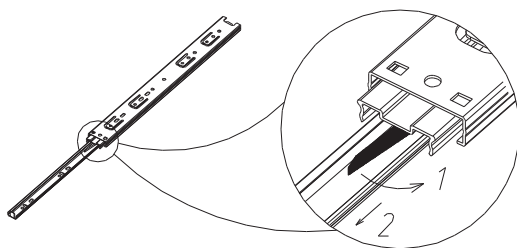
НАИМЕНОВАНИЕ	ОБОЗНАЧЕНИЕ	КОЛ-ВО
Бок правый ящика 2	СЛ019-00-305	1
Стенка ящика 1	СЛ019-00-306	6
Стенка ящика 2	СЛ019-00-307	2
Дно ящика	СЛ019-00-400	4
Цоколь	СЛ019-00-500	1
Панель усиления	СЛ019-00-501	1
Задняя стенка	СЛ019-00-502	1

МЕТИЗЫ И ФУРНИТУРА*

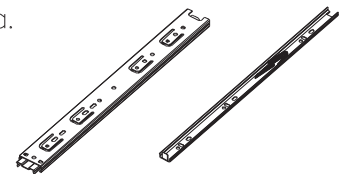
 x1	 x40 L=50мм	 x32	 x28 h=12.5	 x28	 x32	 x4
 x4 L=350 мм	 x8	 x6	 x4	 x28	 x40	
 x2	 x2	 x2				

* Фирма оставляет за собой право заменять некоторые элементы фурнитуры (с сопутствующим изменением количества метизов для ее крепления).

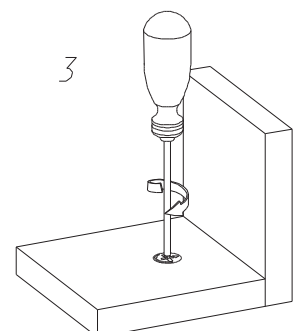
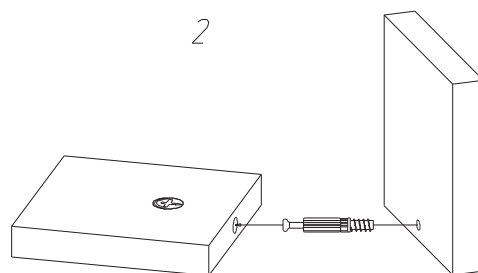
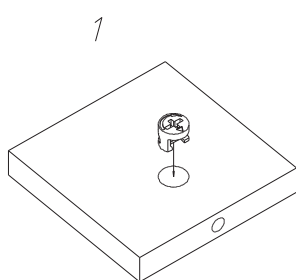
РАЗБОРКА НАПРАВЛЯЮЩИХ



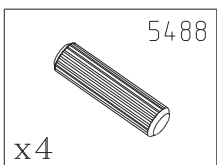
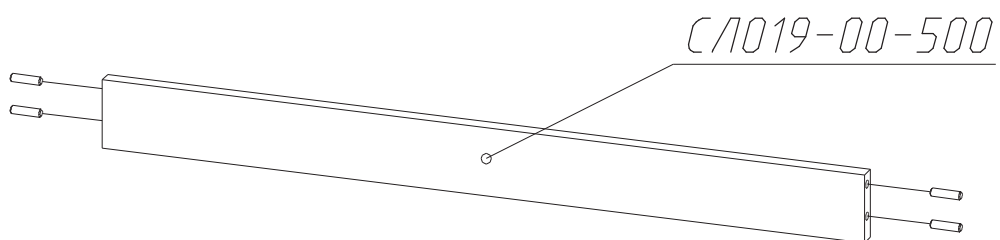
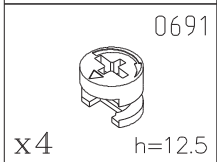
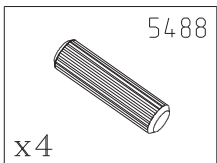
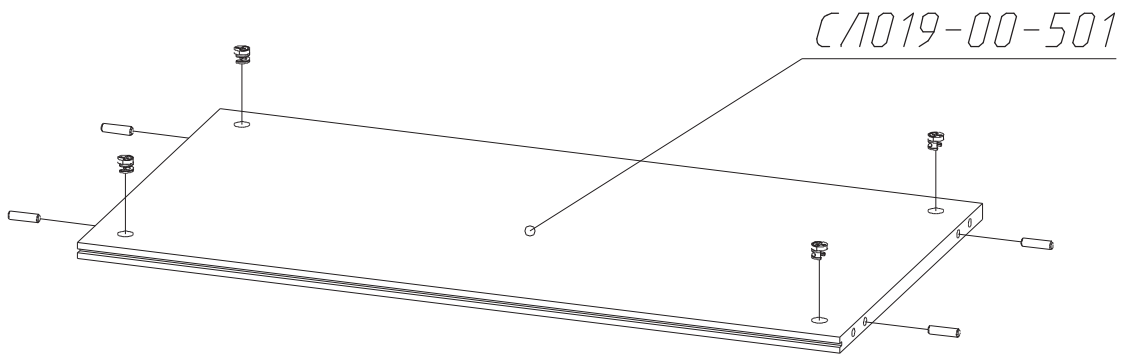
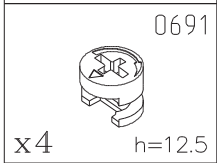
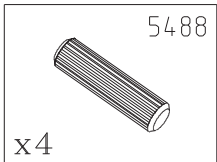
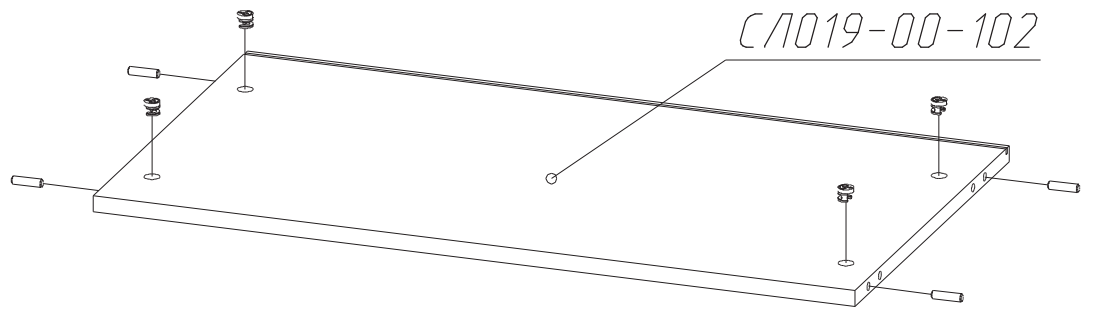
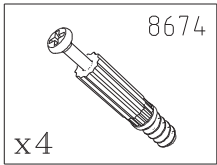
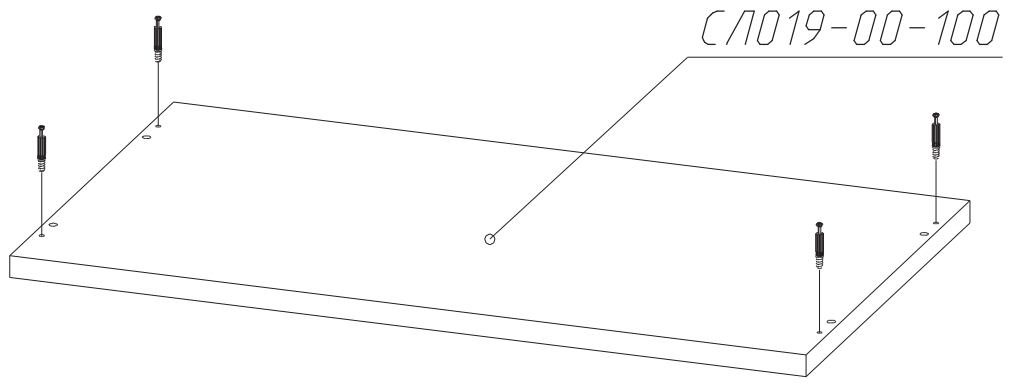
Отсоедините телескопическую часть направляющих для дальнейшего монтажа.

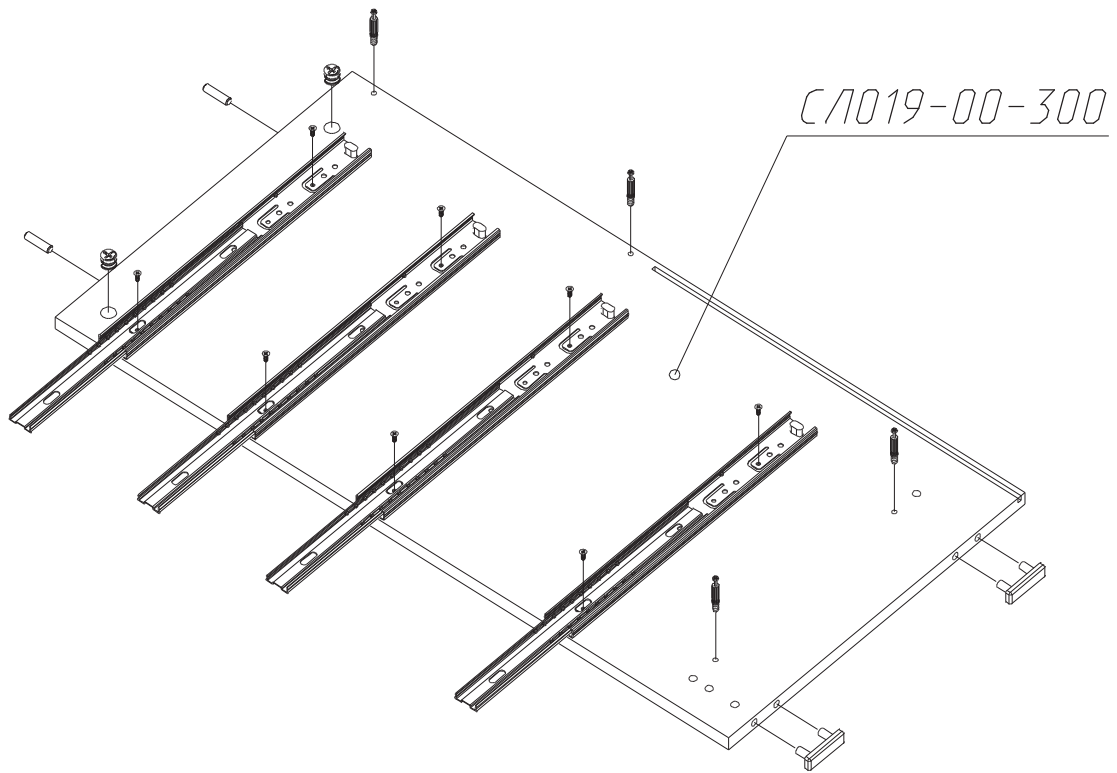


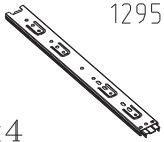

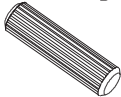
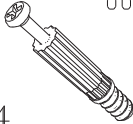
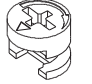
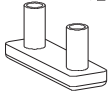
УСТАНОВКА И ЗАТЯЖКА ЭКСЦЕНТРИКА

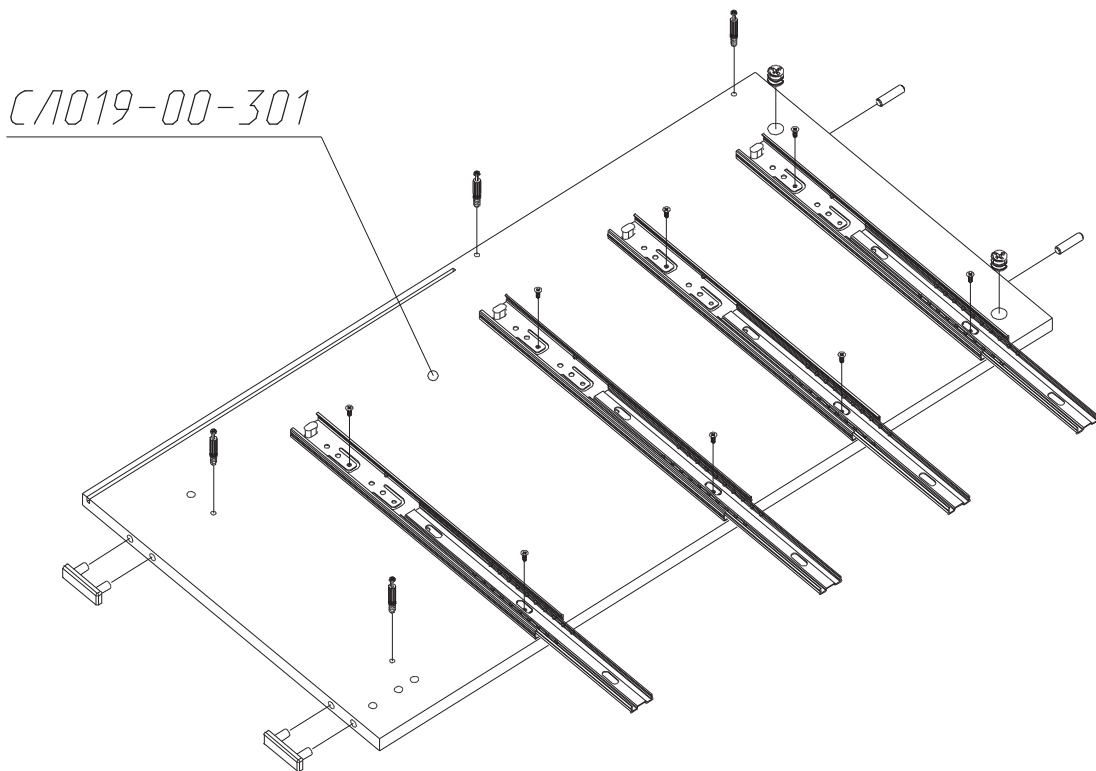


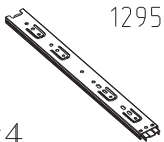

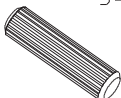
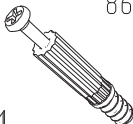
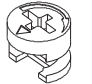
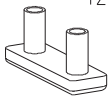
ПОРЯДОК СБОРКИ

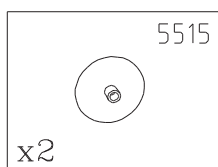
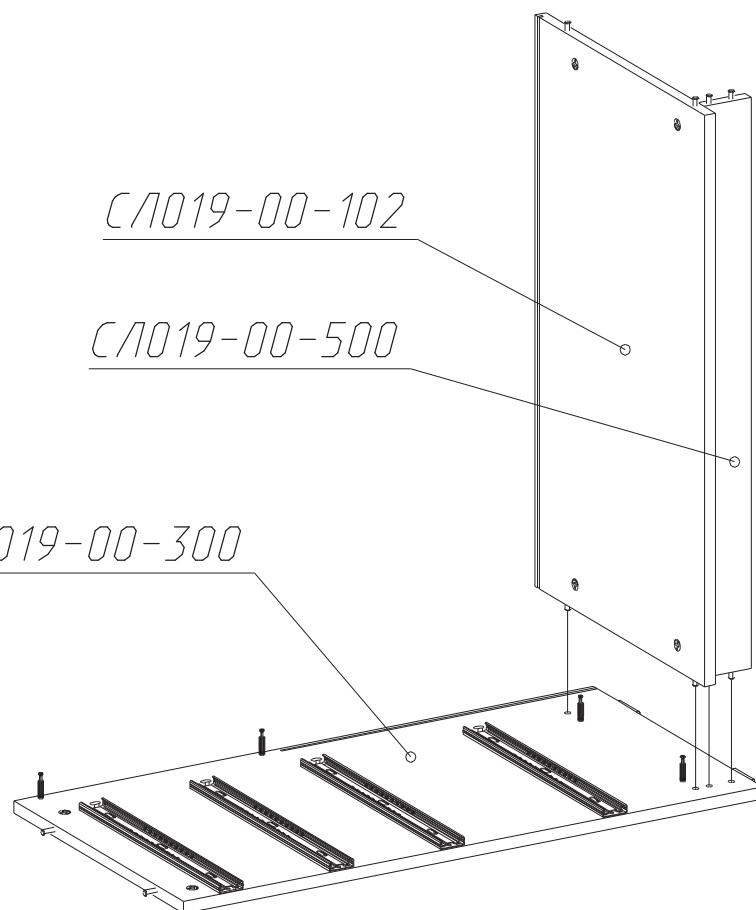
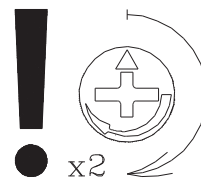




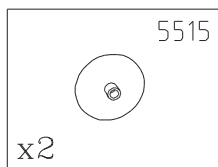
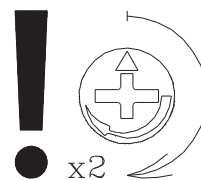
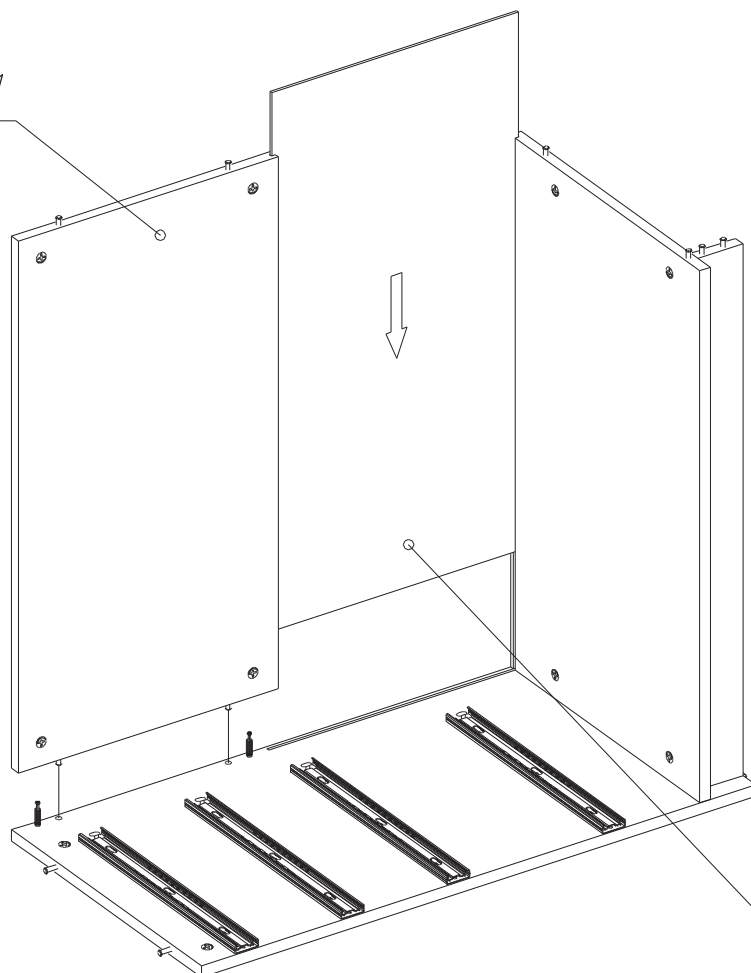
 <p>12952 x4</p>	 <p>5479 x8</p>	 <p>5488 x2</p>	 <p>8674 x4</p>	 <p>0691 h=12.5 x2</p>	 <p>12868 x2</p>
---	---	---	---	---	--



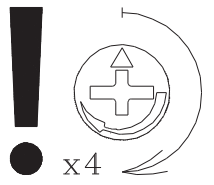
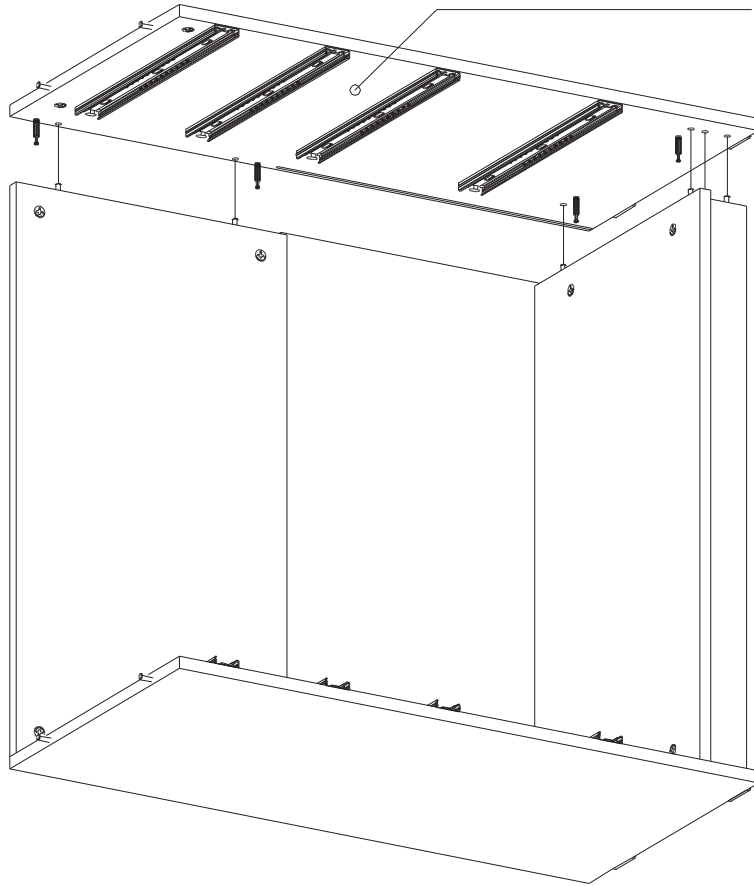
 <p>12952 x4</p>	 <p>5479 x8</p>	 <p>5488 x2</p>	 <p>8674 x4</p>	 <p>0691 h=12.5 x2</p>	 <p>12868 x2</p>
--	--	--	--	--	---



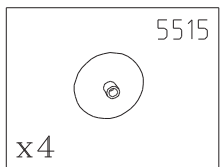
C/1019-00-501



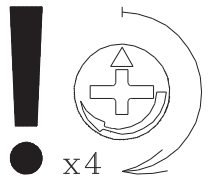
C1019-00-301



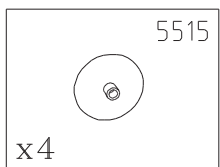
x4



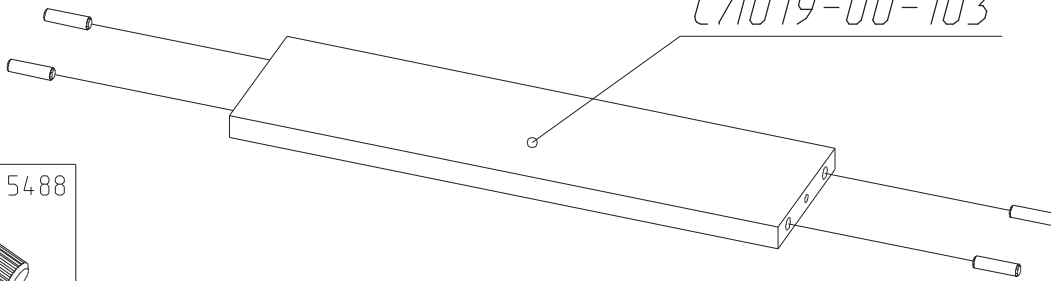
C1019-00-100



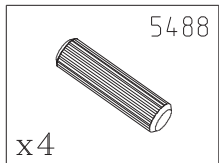
x4



СЛ019-00-103



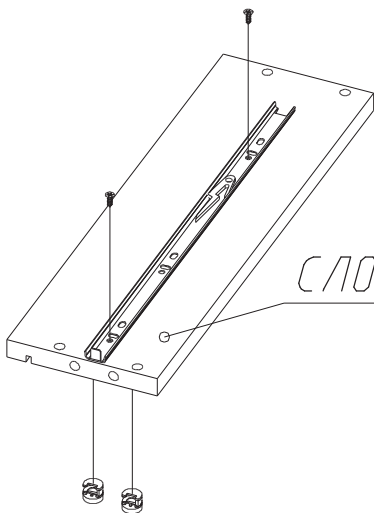
×4шт.



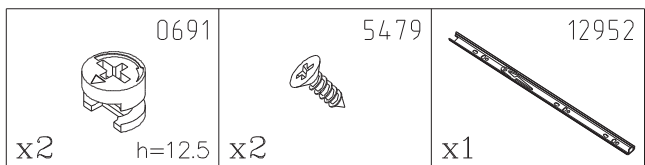
5488

×4

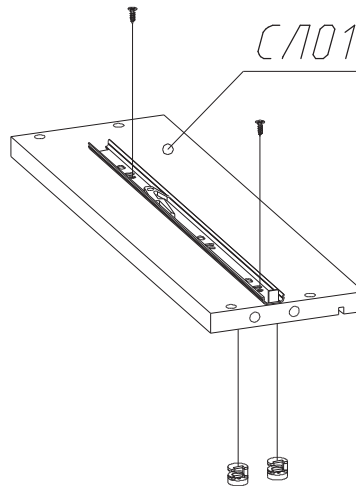
СЛ019-00-302



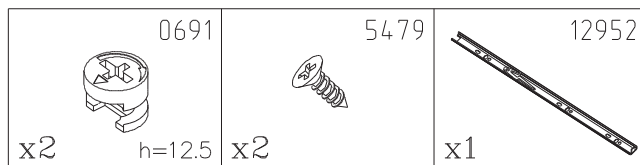
×3шт.



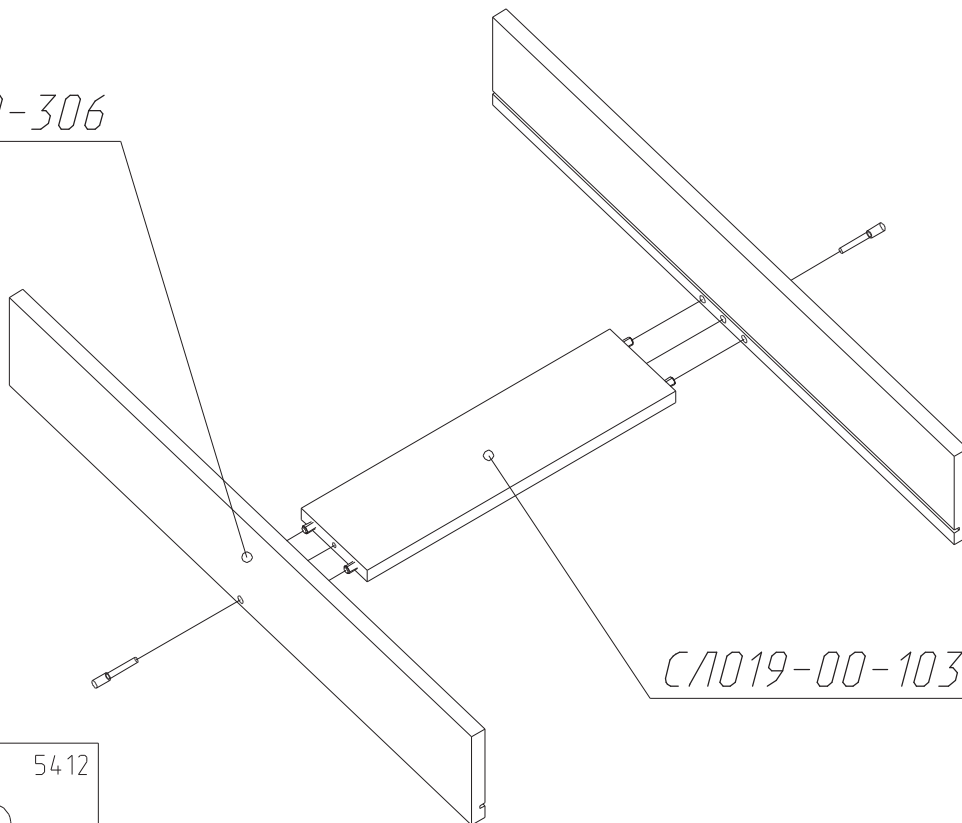
СЛ019-00-303



×3шт.

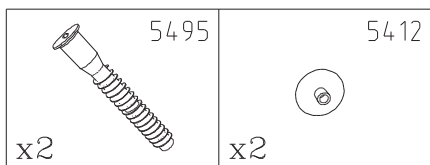


СЛ019-00-306

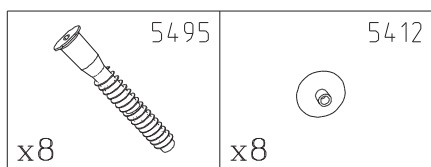
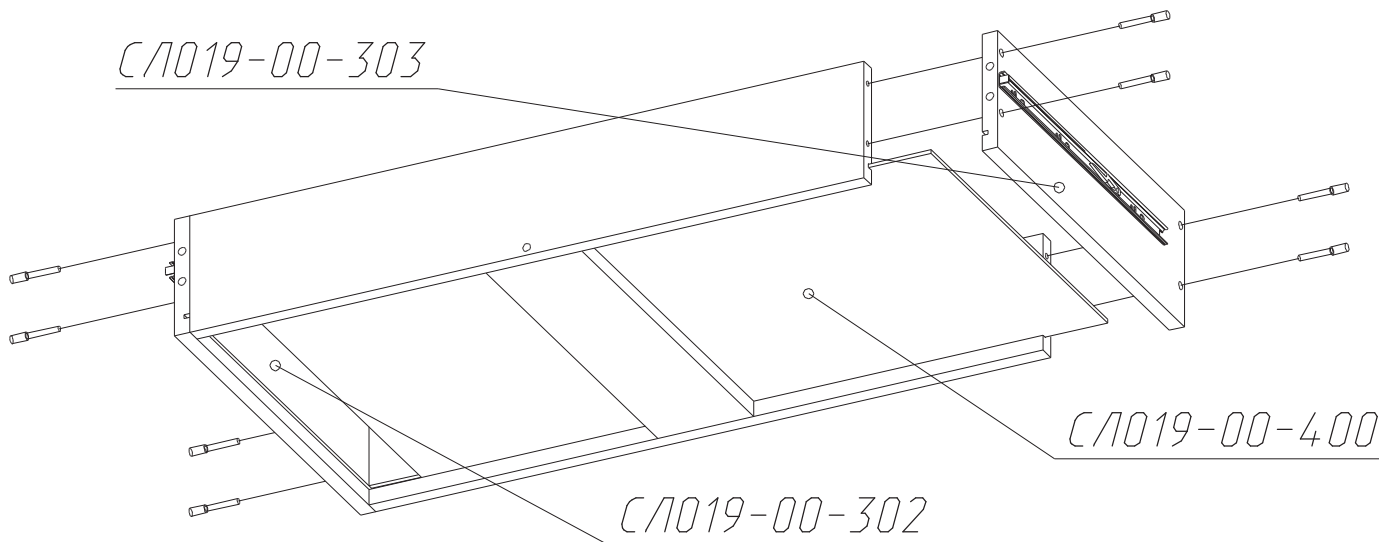


СЛ019-00-103

×3шт.

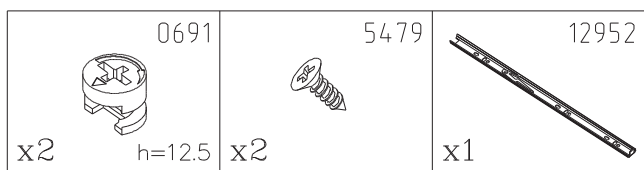
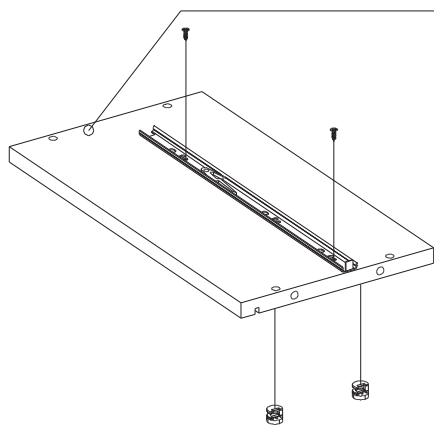


СЛ019-00-303

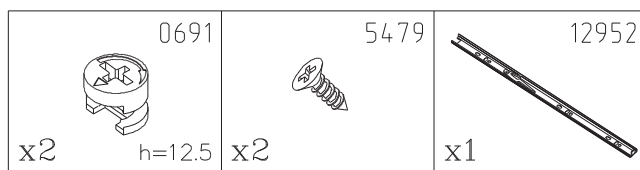
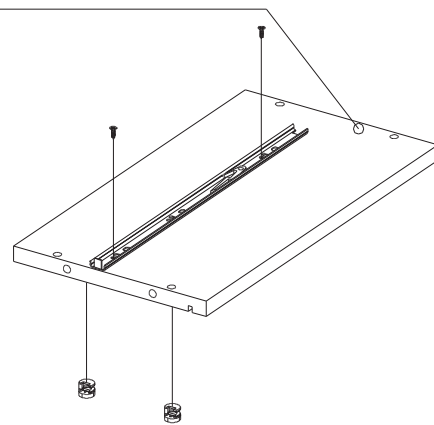


х3шт.

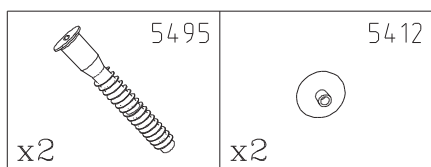
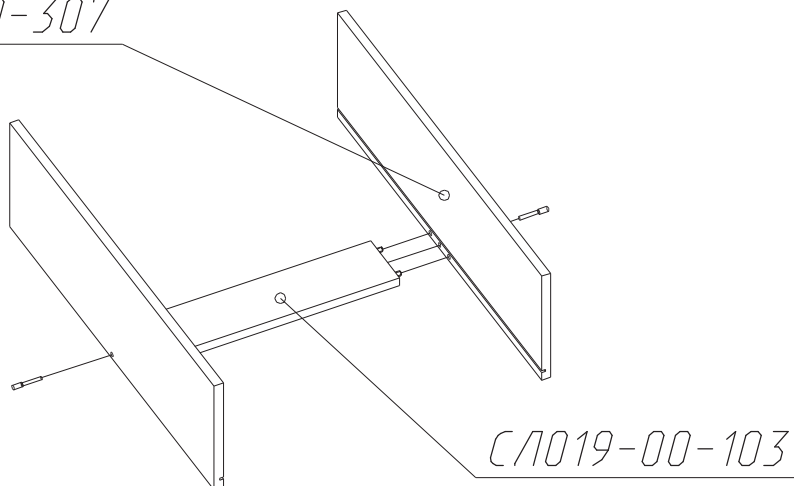
СЛ019-00-304

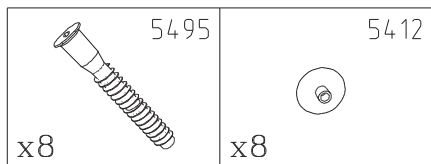
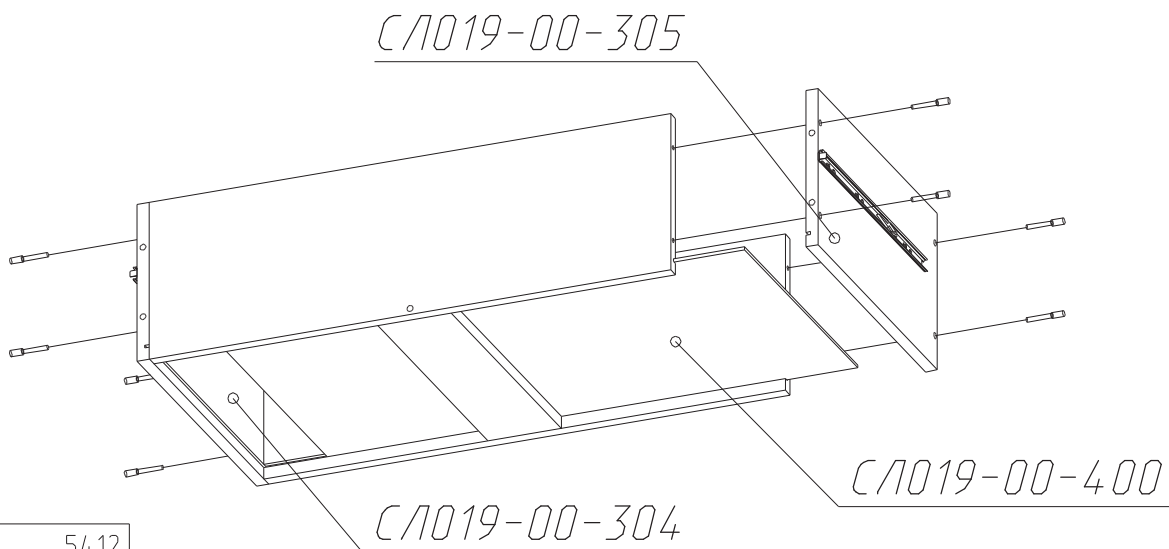


СЛ019-00-305



СЛ019-00-307

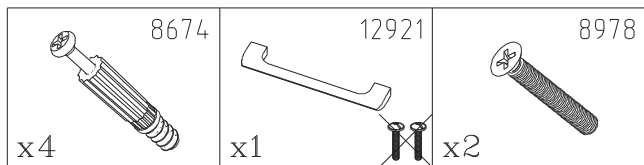
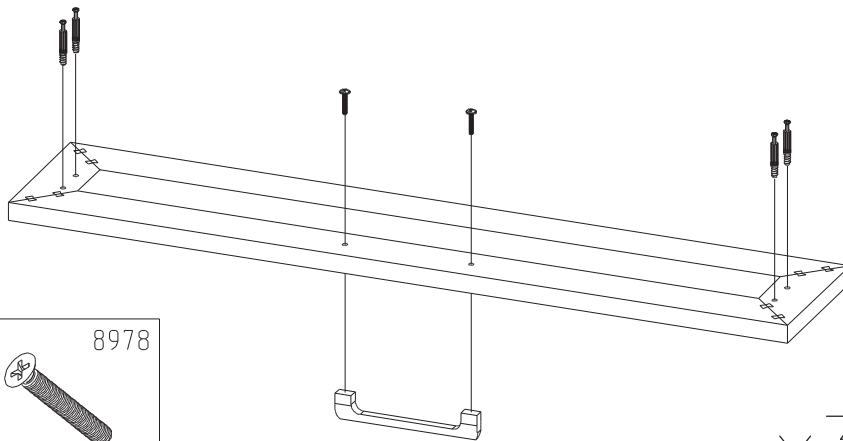




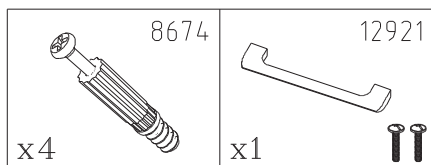
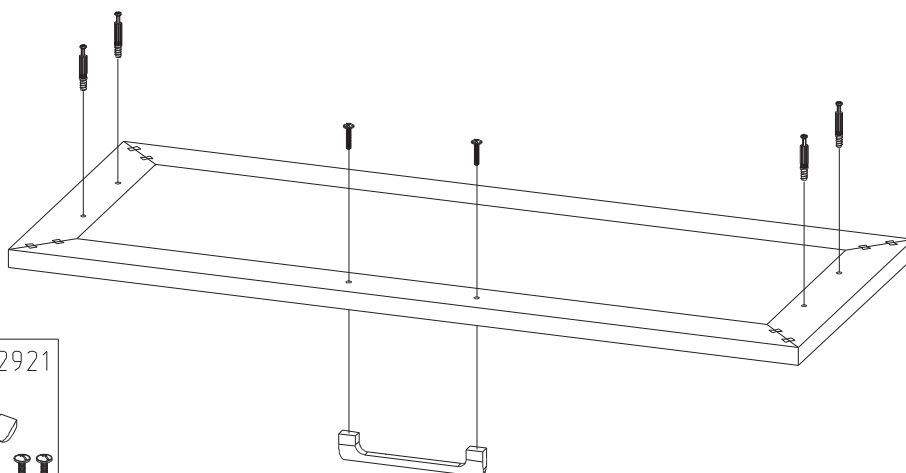
ВНИМАНИЕ



В зависимости от приобретенной Вами комплектации внешний вид дверей и фасадов ящиков может меняться.

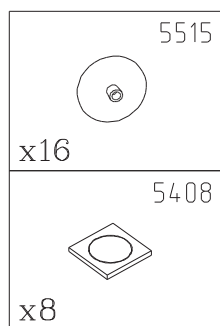
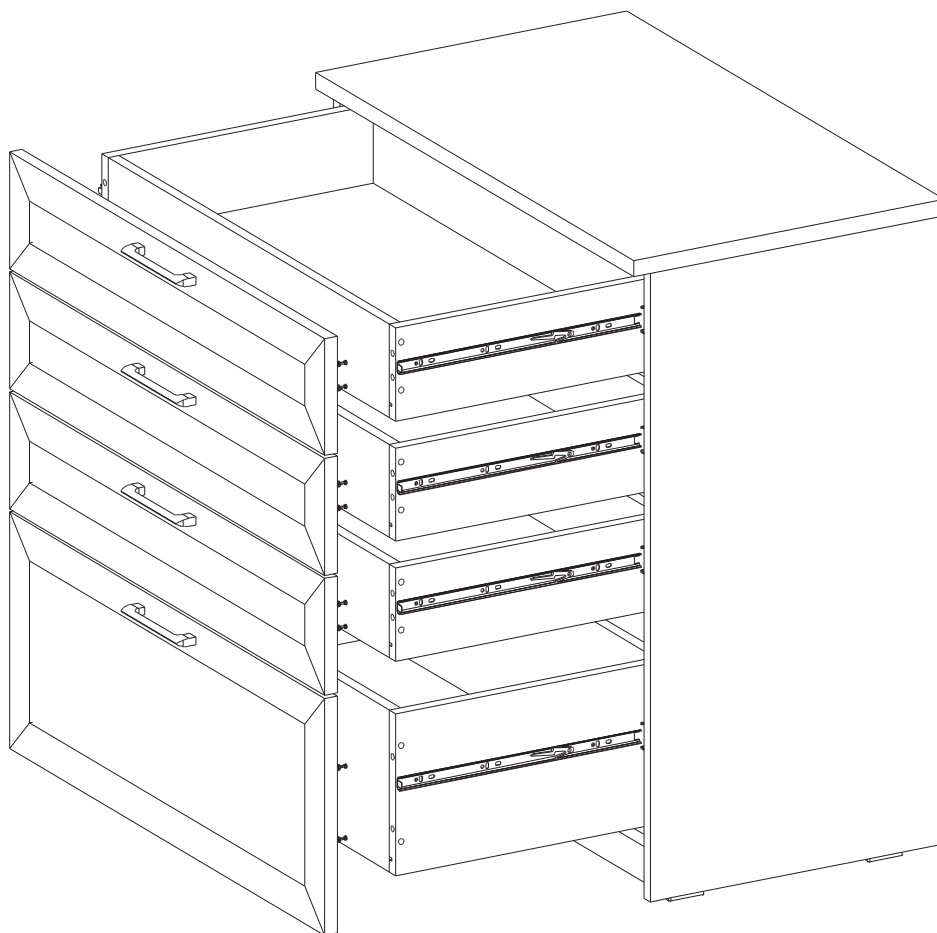


x3шт.

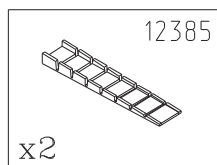




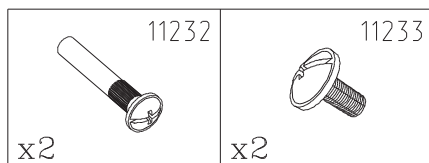
x16



По необходимости выровняйте изделие с помощью мебельного клина.



При установке нескольких изделий в ряд рекомендуется стянуть их в верхней и нижней частях стяжками, предварительно просверлив отверстия $\varnothing 5-6$ мм.



ИНСТРУКЦИЯ ПО ЭКСПЛУАТАЦИИ И УХОДУ ЗА МЕБЕЛЬЮ

—Монтаж изделия производить строго по схеме сборки на ровной, чистой поверхности, подстелив плотную ткань или гофрокартон.

—При транспортировке и хранение упаковка с мебелью должна быть защищена от попадания воды и грязи; недопустимы падения с любой высоты и удары.

—Мебель хранить и эксплуатировать в сухом, отапливаемом помещении при температуре не ниже +2°C и относительной влажности воздуха 45+70%, на расстояние не менее 50 см от отопительных приборов.

—Поверхности мебели необходимо беречь от механических ударов твердыми предметами во избежание появления царапин, вмятин, сколов и т.д.

—Недопустим длительный контакт с водой и установка на поверхности горячих предметов без достаточной теплоизоляционной подкладки.

—Удаление пыли с поверхности следует проводить сухой, мягкой тканью.

—Для удаления различных загрязнений допускается протирать поверхность влажной тканью с добавлением небольшого количества мыльного раствора с обязательной последующей протиркой сухой мягкой тканью.

—Чистку поверхности проводить специальными составами для мебели, типа "Полироль".

ГАРАНТИЙНЫЕ ОБЯЗАТЕЛЬСТВА ИЗГОТОВИТЕЛЯ ГАРАНТИЙНЫЙ ТАЛОН

Изготовитель гарантирует покупателю сохранение всех качественных показателей изделия требованиям ГОСТ 16371–93 в течение 24 месяцев для бытовой мебели и 18 месяцев для мебели общественных помещений, при соблюдении условий транспортирования, хранения, сборки и эксплуатации.

Гарантийный срок исчисляются со дня продажи мебели.

В период гарантийного срока изготовитель производит бесплатную замену деталей и элементов фурнитуры, имеющих дефекты производственного характера.

Замена деталей и фурнитуры с повреждениями, возникшими не по вине изготовителя, производится за отдельную плату.

Срок службы мебели — 10 лет.

Продавец мебели _____ Дата продажи _____

М.П.
