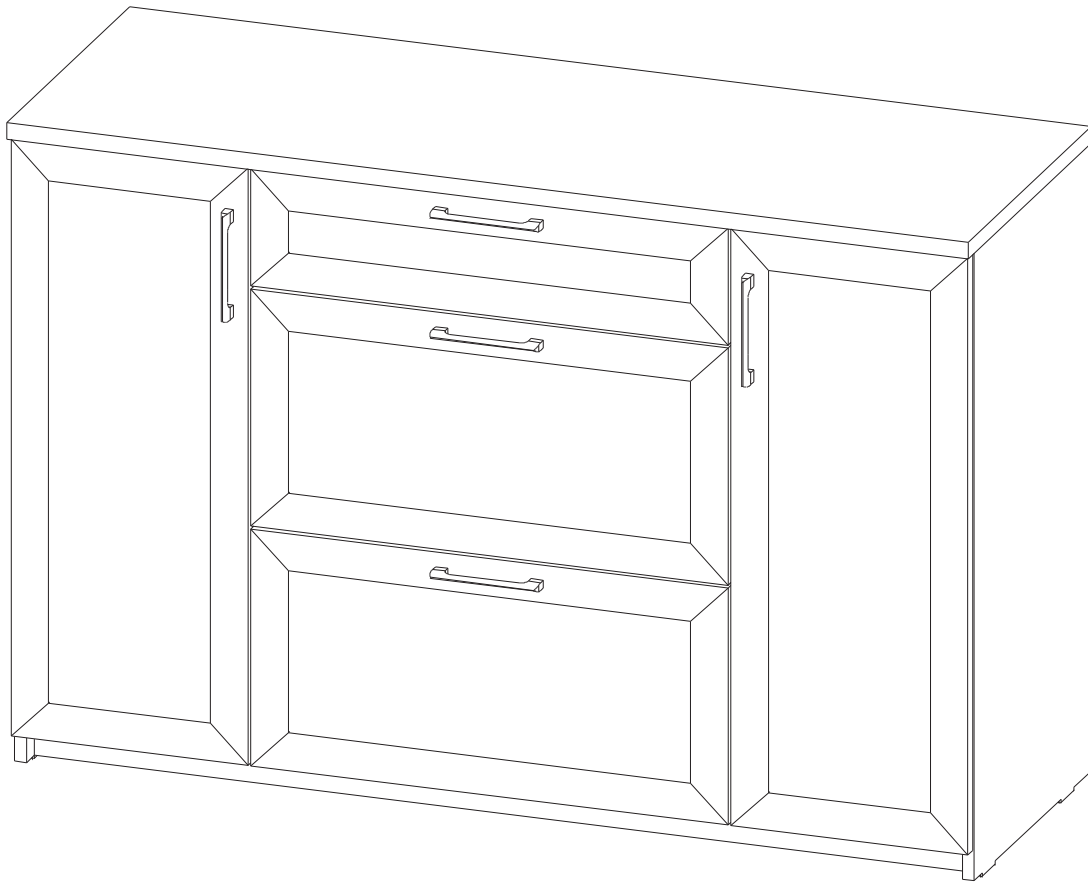


КОМОД
СЛ018
ИНСТРУКЦИЯ ПО СБОРКЕ



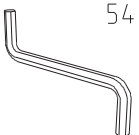
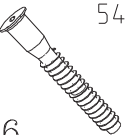

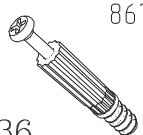
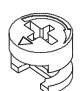
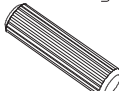
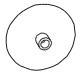
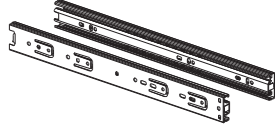




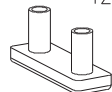
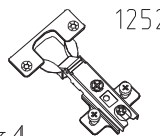


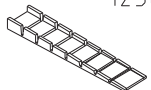
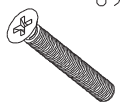
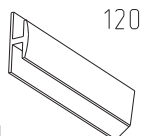

Уважаемый покупатель,
приступая к сборке, пожалуйста, внимательно изучите данную инструкцию
Благодарим Вас за покупку!

КОМПЛЕКТ ДЕТАЛЕЙ

НАИМЕНОВАНИЕ	Поз.	КОЛ-ВО
Крышка	СЛ018-00-100	1
Дно	СЛ018-00-101	1
Полка вставная	СЛ018-00-200	4
Бок левый	СЛ018-00-300	1
Бок правый	СЛ018-00-301	1
Перегородка 1	СЛ018-00-302	2
Перегородка 2	СЛ018-00-303	1
Перегородка 3	СЛ018-00-304	1
Бок левый ящика	СЛ018-00-305	1

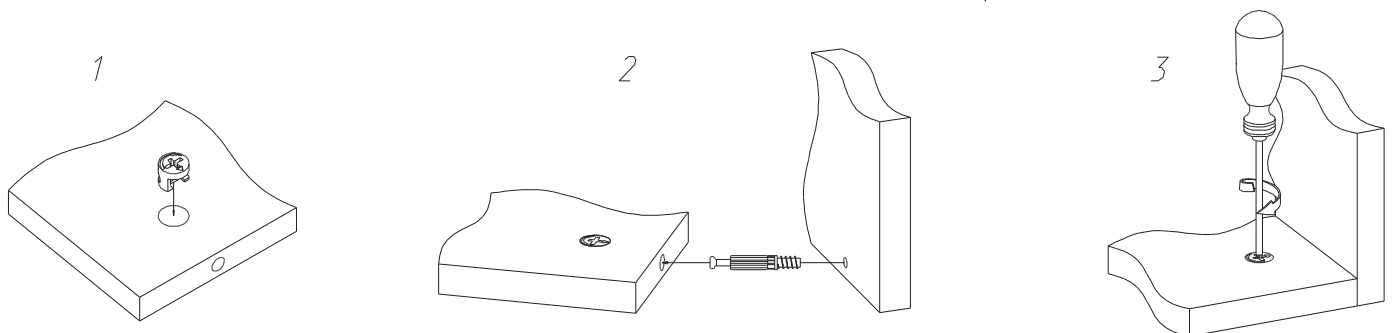
НАИМЕНОВАНИЕ	Поз.	КОЛ-ВО
Бок правый ящика	СЛ018-00-306	1
Бок левый ящика	СЛ018-00-307	2
Бок правый ящика	СЛ018-00-308	2
Стенка ящика 1	СЛ018-00-400	2
Стенка ящика 2	СЛ018-00-401	4
Задняя стенка 1	СЛ018-00-402	2
Задняя стенка 2	СЛ018-00-403	2
Дно ящика	СЛ018-00-404	3
Цоколь	СЛ018-00-500	1

МЕТИЗЫ И ФУРНИТУРА*

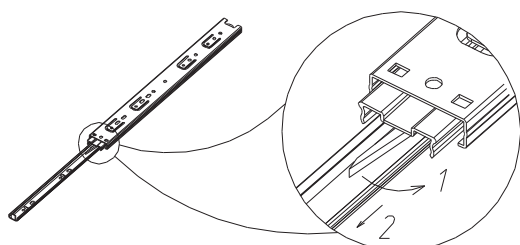
 x1	 x26	 x32	 x36	 x36 h=12.5	 x12	 x36
 x3	 x26	 x5	 x16	 x10	 x6	
 x4	 x2	 x2	 x2	 x2	 x1	 x1

* Фирма оставляет за собой право заменять некоторые элементы фурнитуры (с сопутствующим изменением количества метизов для ее крепления).

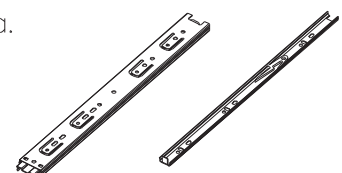
УСТАНОВКА И ЗАТЯЖКА ЭКСЦЕНТРИКА



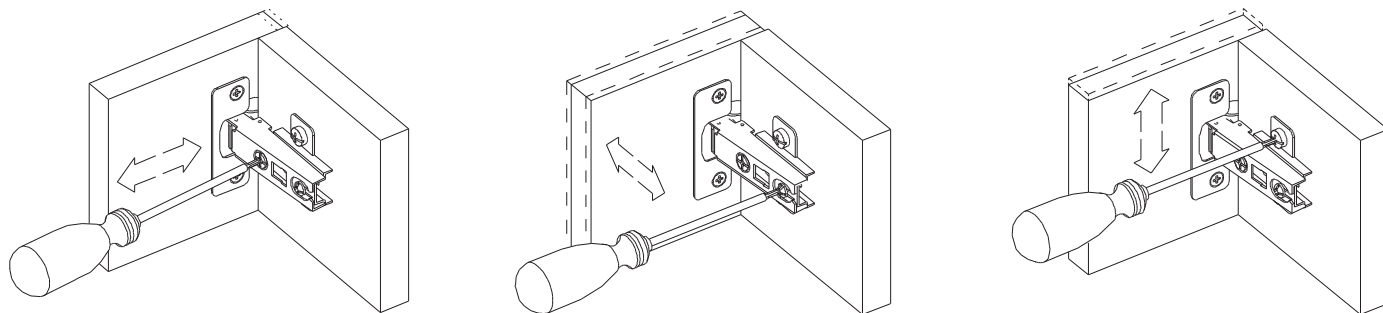
РАЗБОРКА НАПРАВЛЯЮЩИХ



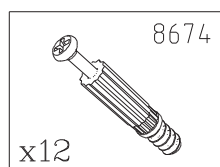
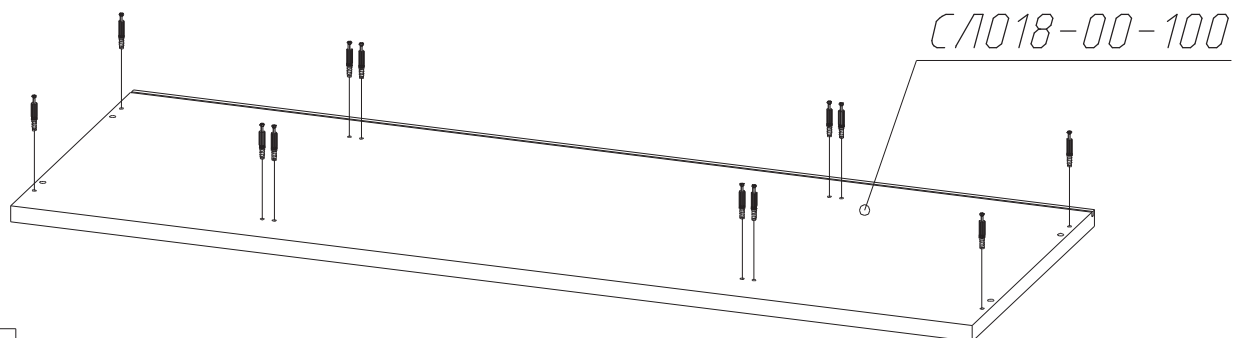
Отсоедините телескопическую часть направляющих для дальнейшего монтажа.



ОБЩИЕ РЕКОМЕНДАЦИИ ПО РЕГУЛИРОВКЕ ПЕТЕЛЬ

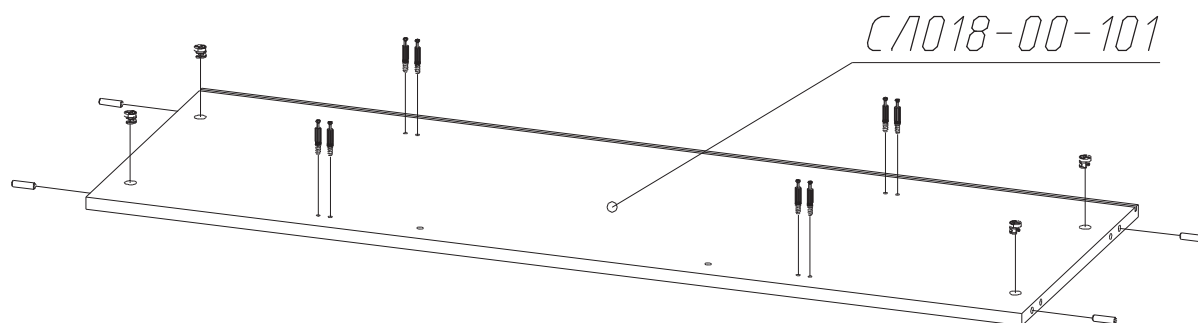


ПОРЯДОК СБОРКИ

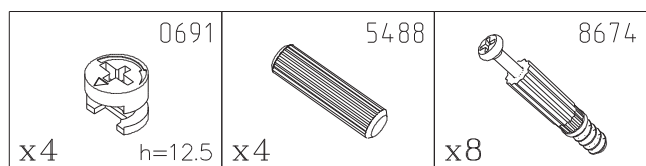


8674

x12



C/Л018-00-101



0691

5488

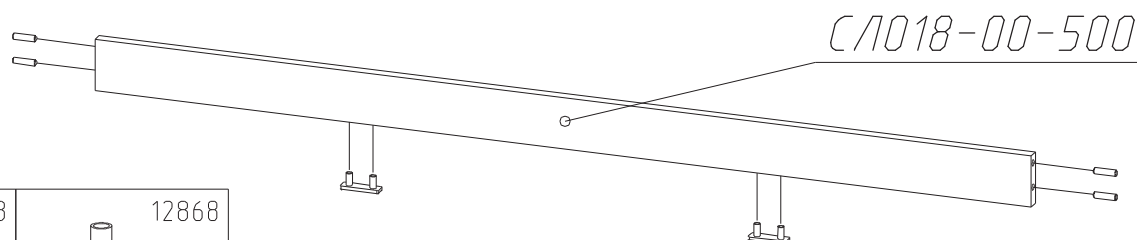
8674

x4

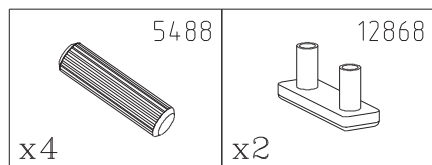
h=12.5

x4

x8



C/Л018-00-500



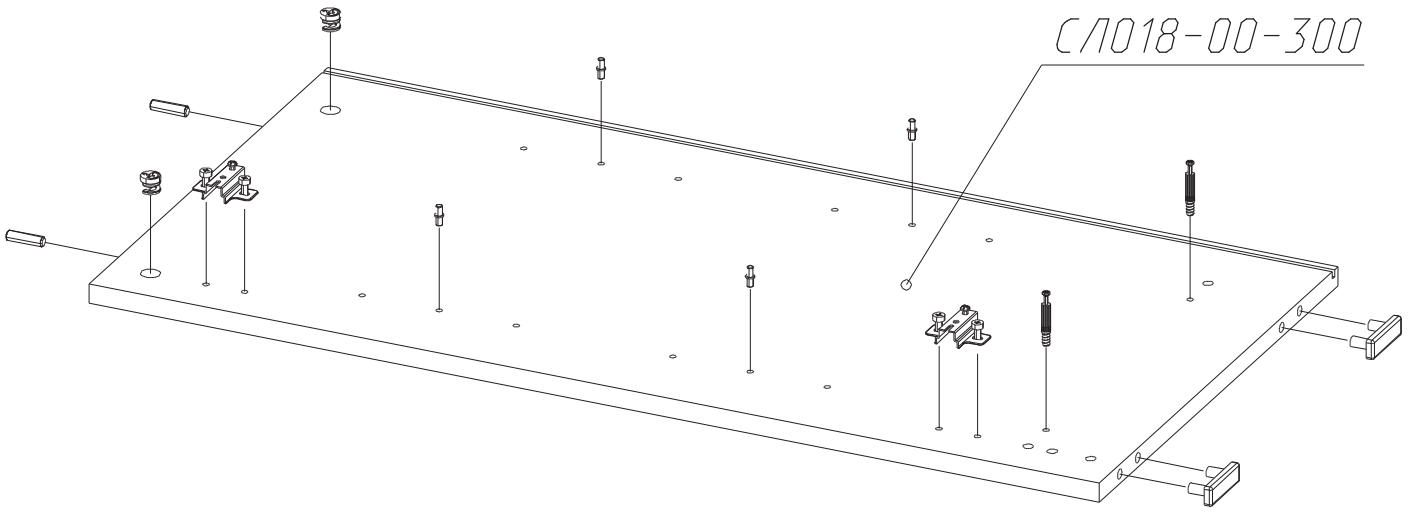
5488

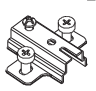
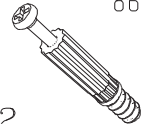
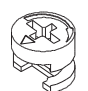


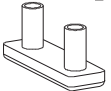
12868

x4

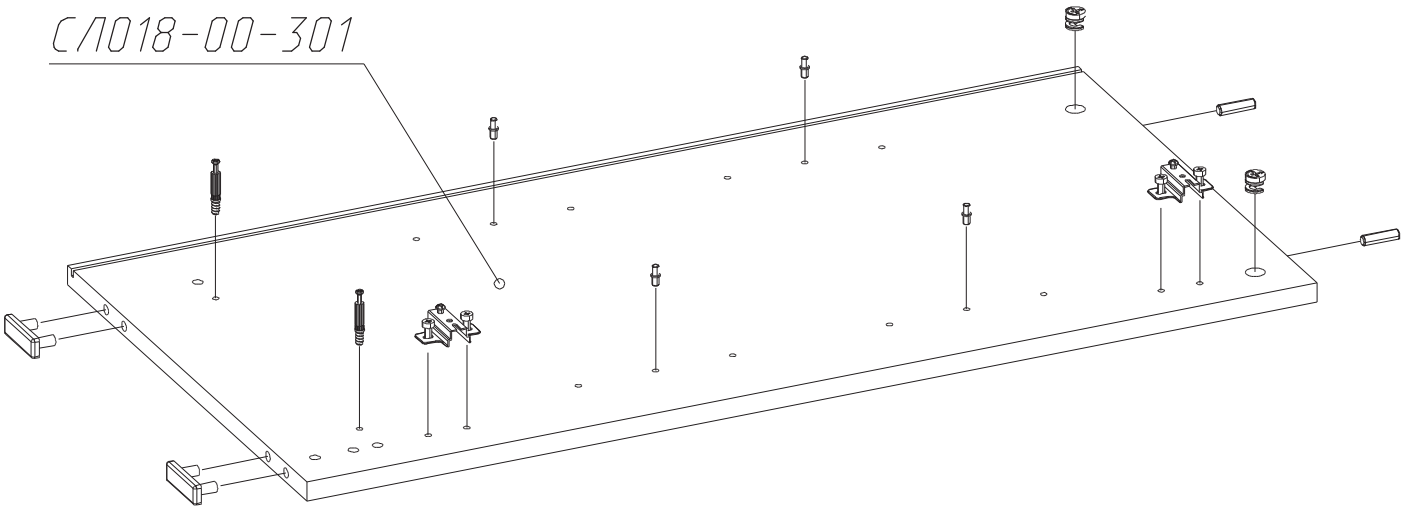
x2

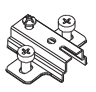
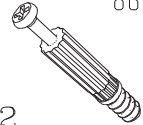
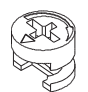
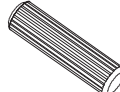

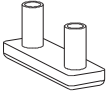
C/1018-00-300



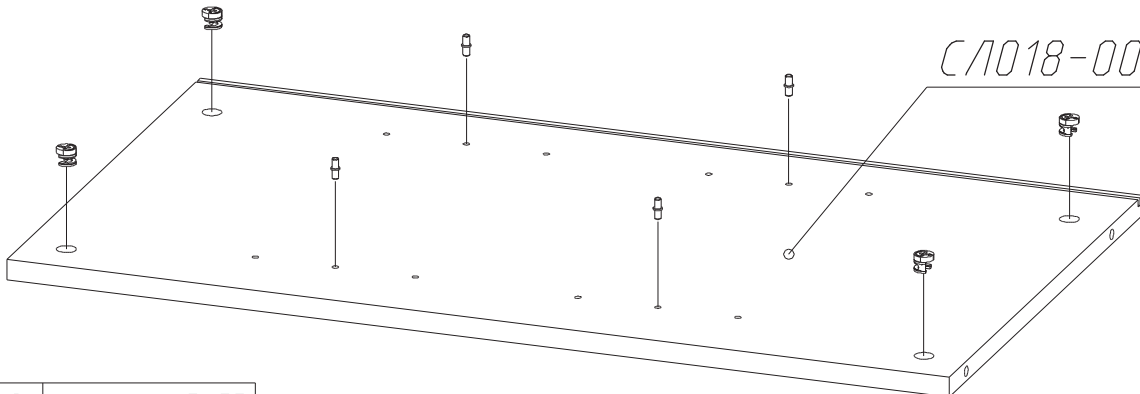
	12526		8674		0691		5488		5473		12868
x2		x2		x2	h=12.5	x2		x4		x2	



C/1018-00-301



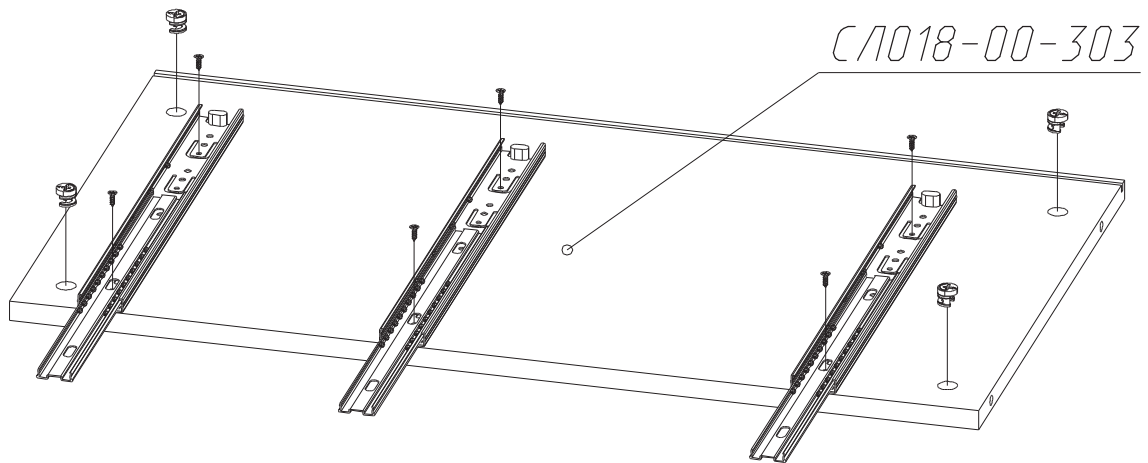
	12526		8674		0691		5488		5473		12868
x2		x2		x2	h=12.5	x2		x4		x2	


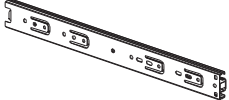

C/1018-00-302

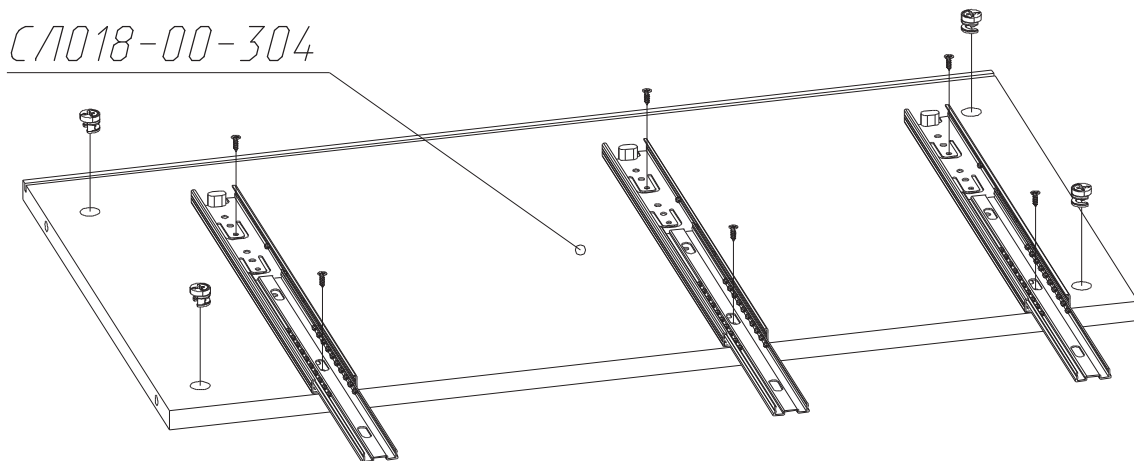



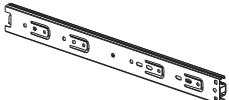

	0691		5473
x4	h=12.5	x4	

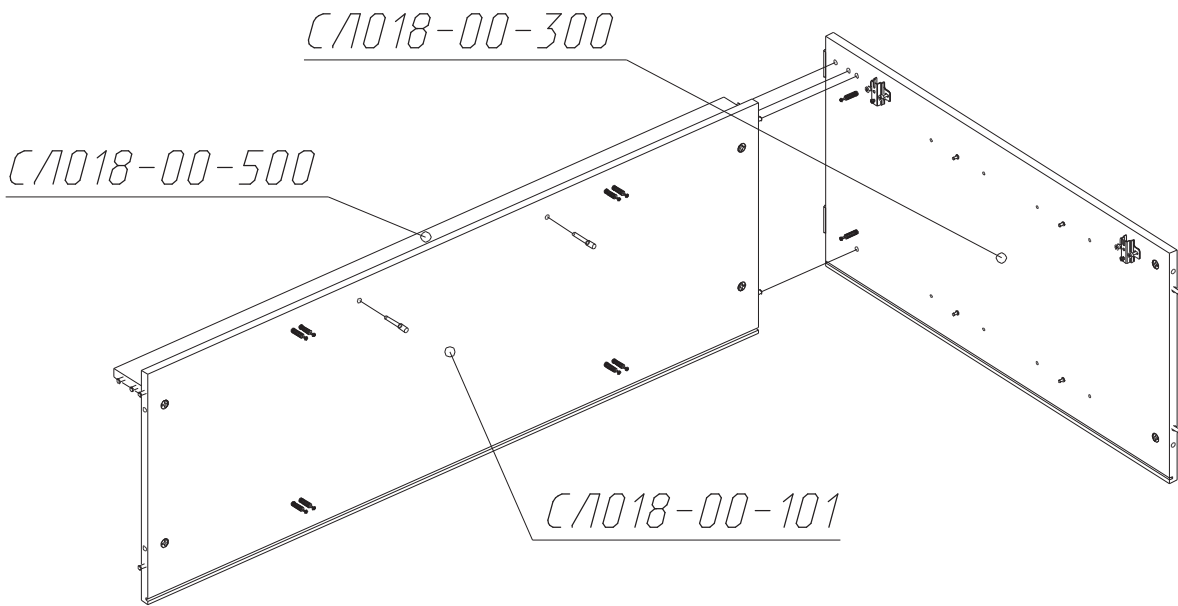
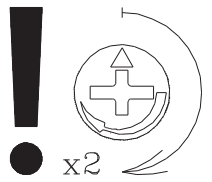
x2шт.

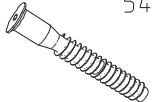




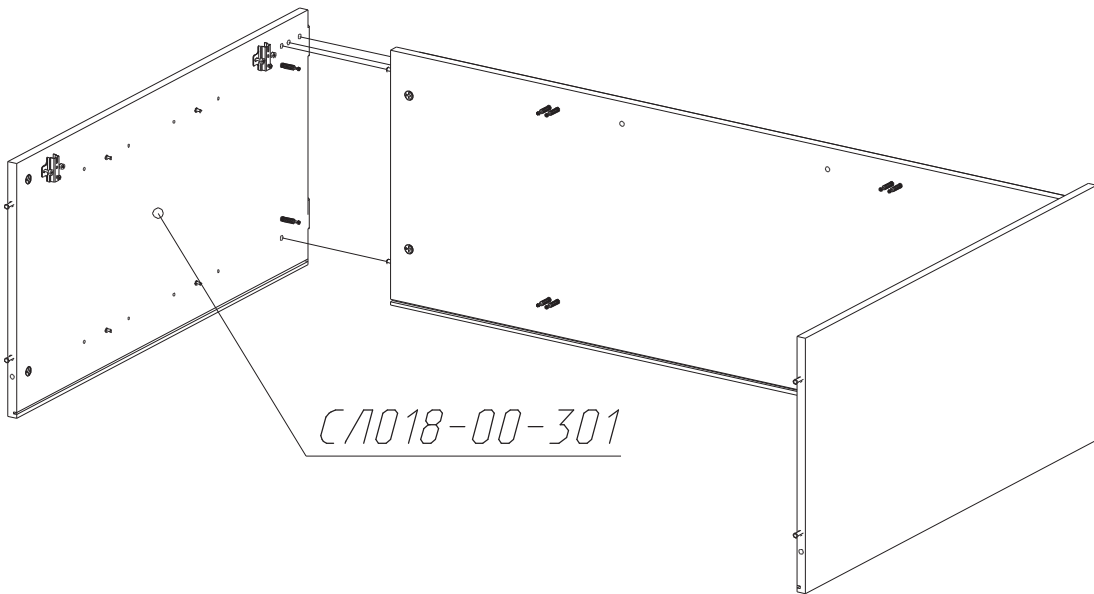
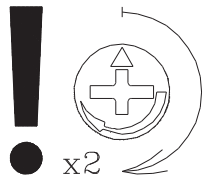
 0691 h=12.5 x4	 L-350 MM 12952 x3	 5479 x6
--	---	--




 0691 h=12.5 x4	 L-350 MM 12952 x3	 5479 x6
---	--	---



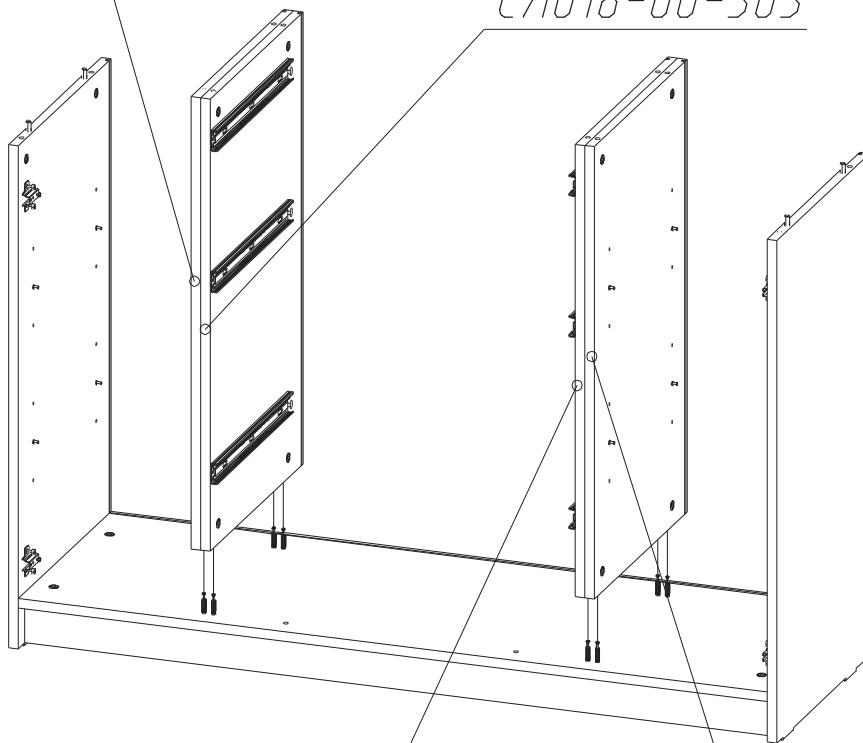
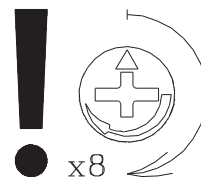
 5495 x2 L=50mm	 5412 x2	 5515 x2
--	--	--



 5515 x2

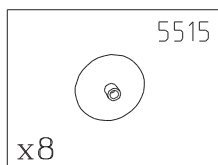
C/1018-00-302

C/1018-00-303

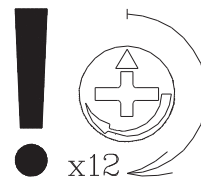


C/1018-00-304

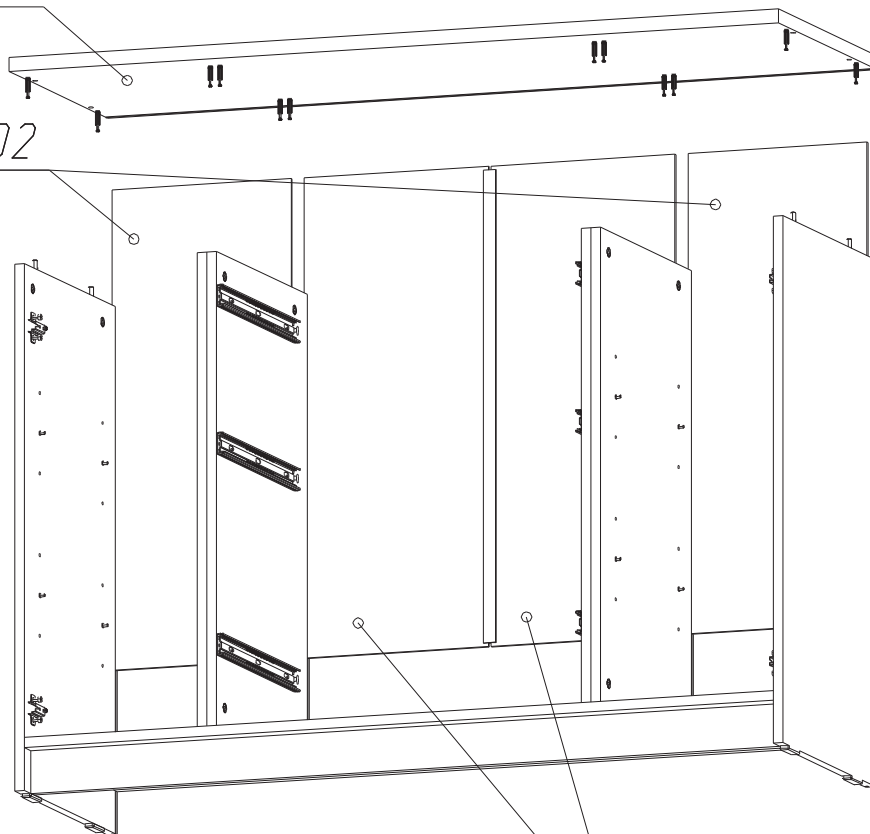
C/1018-00-302



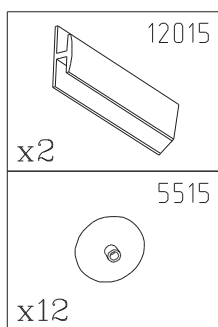
C/1018-00-100



C/1018-00-402

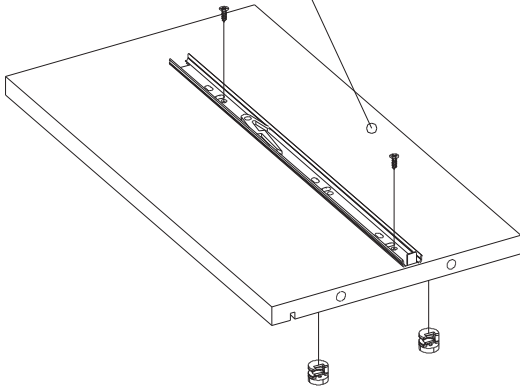




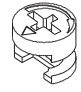
C/1018-00-403



x2шт.

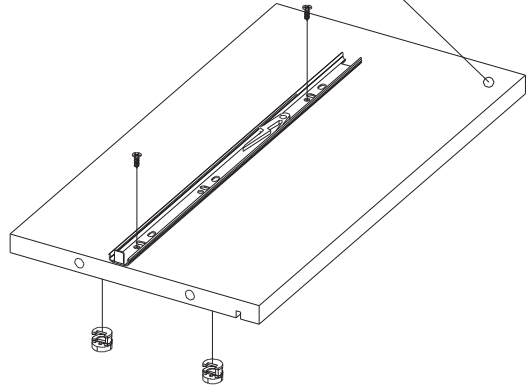
СЛ018-00-307



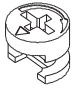


	5479		12952		0691
x2		x1		x2	h=12.5

x2шт.

СЛ018-00-308

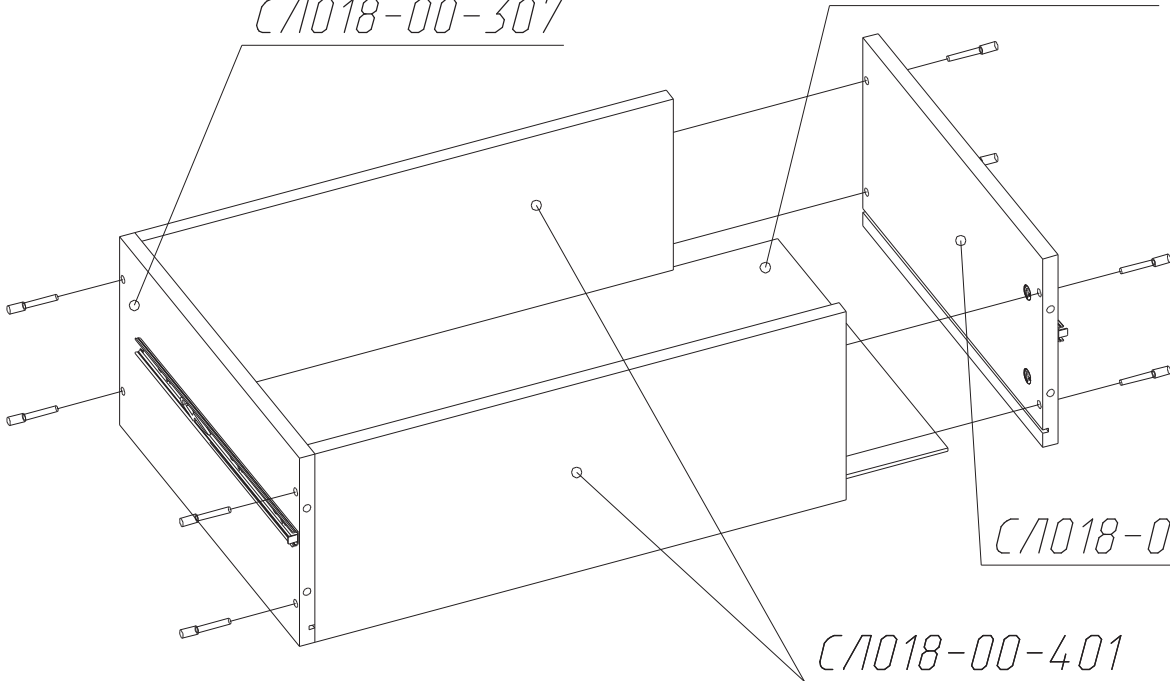


	5479		12952		0691
x2		x1		x2	h=12.5

x2шт.

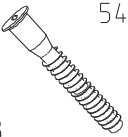

СЛ018-00-307

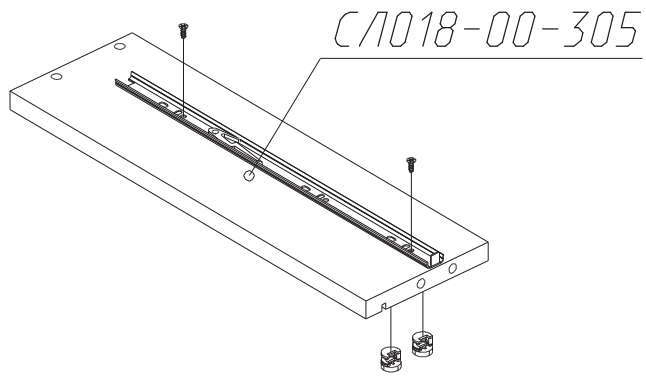
СЛ018-00-404






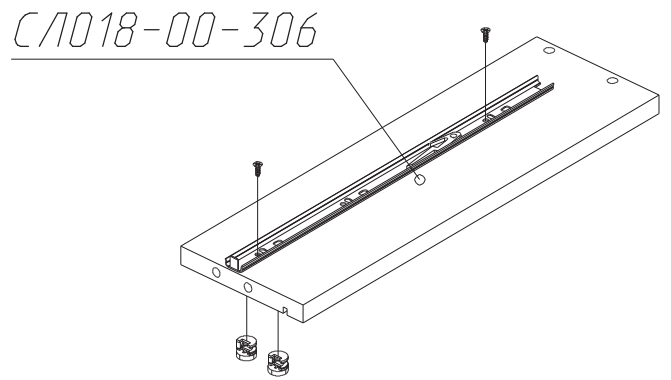
СЛ018-00-308



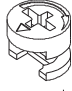
СЛ018-00-401

	5495		5412
x8		x8	



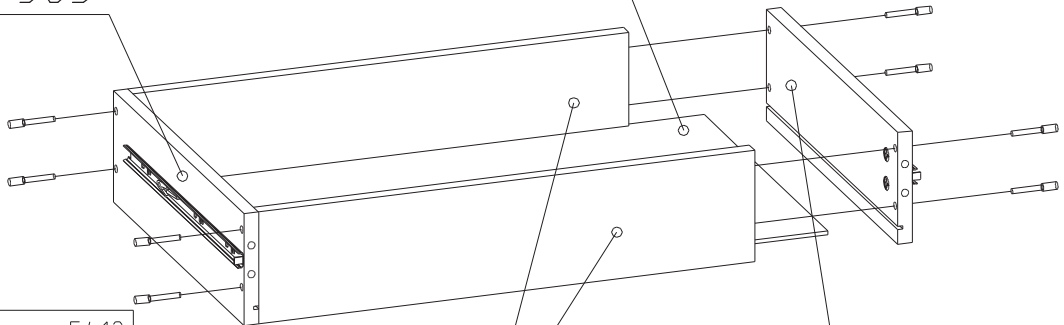
5479	12952	0691
		
x2	x1	x2
		h=12.5

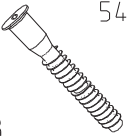



5479	12952	0691
		
x2	x1	x2
		h=12.5

СЛ018-00-305

СЛ018-00-404



5495	5412
	
x8	x8

СЛ018-00-400

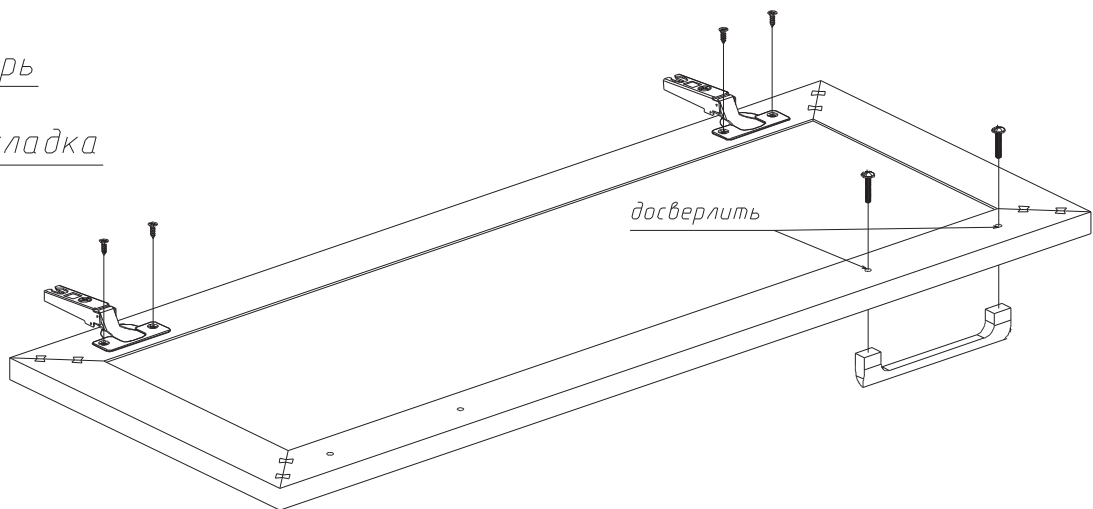
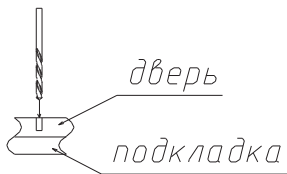
СЛ018-00-306

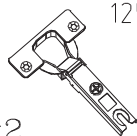





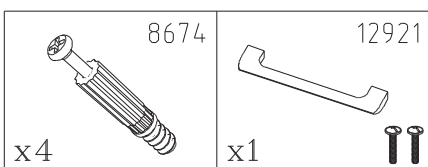
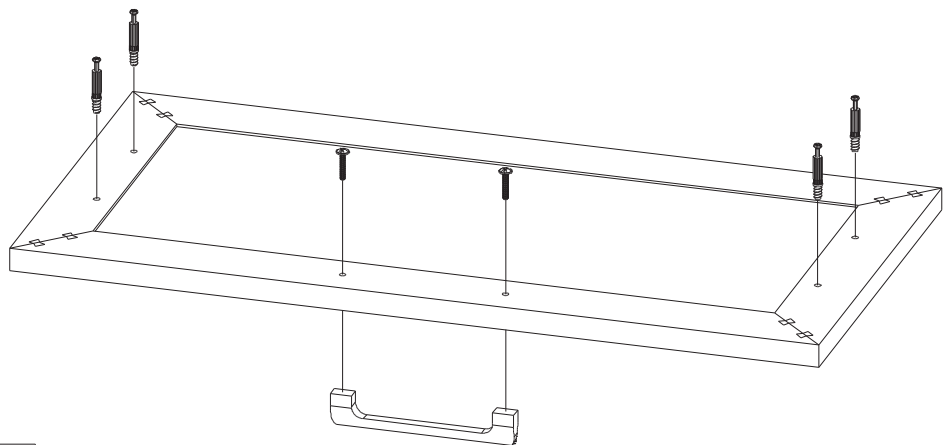
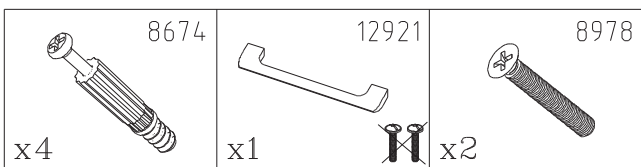
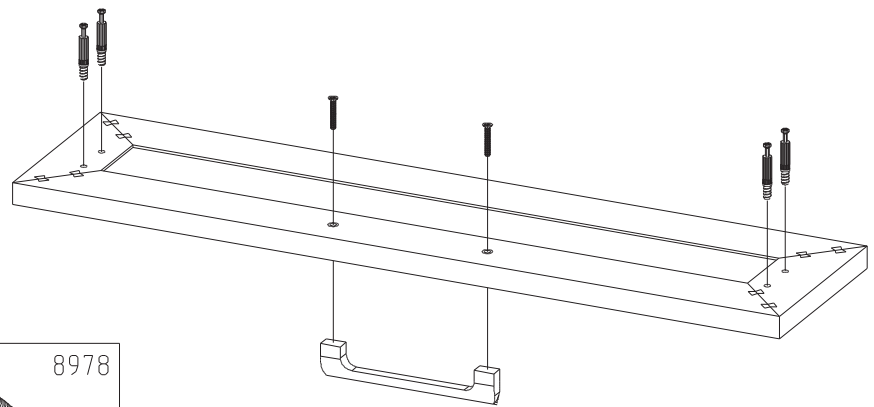
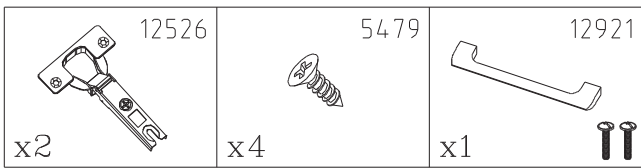
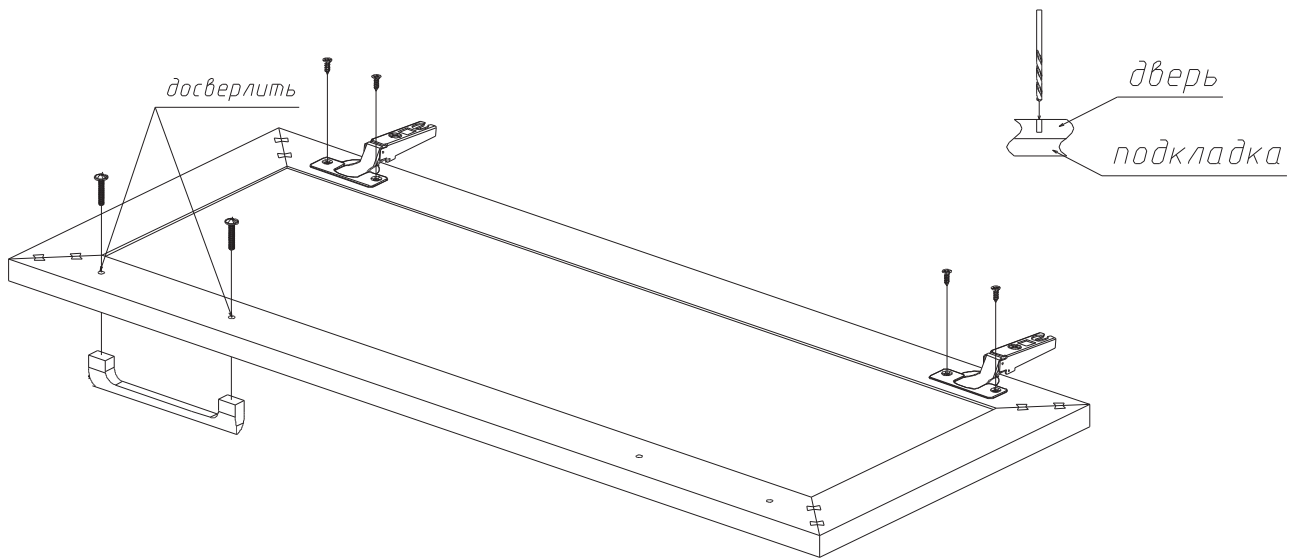
ВНИМАНИЕ



В зависимости от приобретенной Вами комплектации внешний вид дверей и фасадов ящиков может меняться.

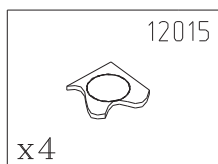
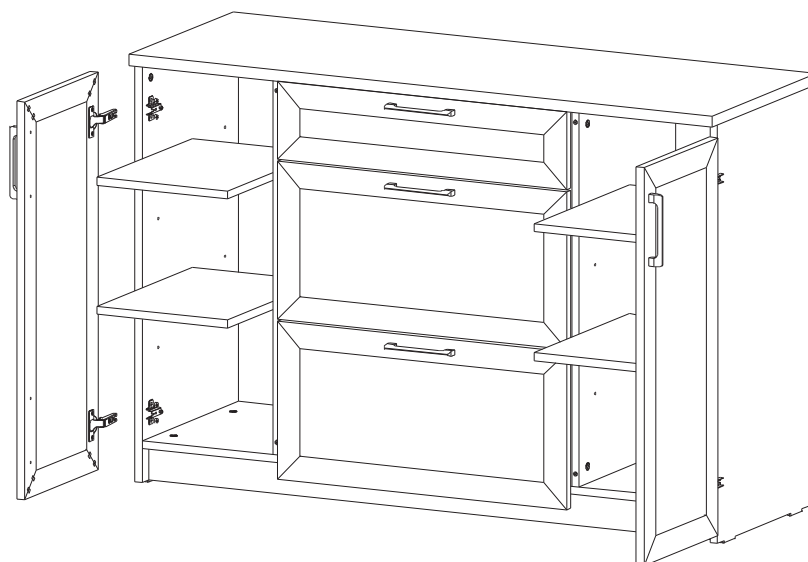
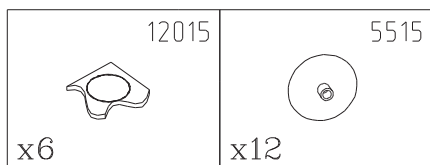
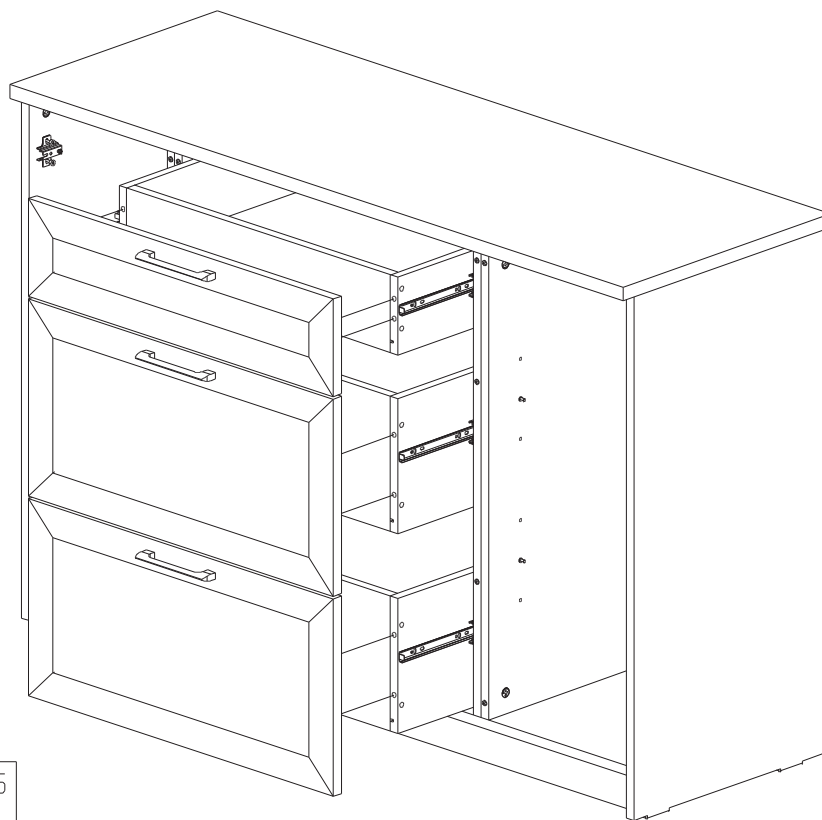
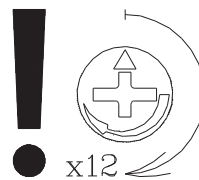


12526	5479	12921
		
x2	x4	x1
		

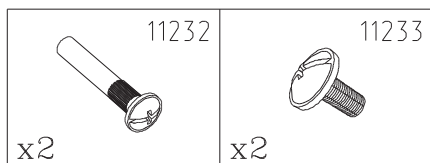


x2 шт.

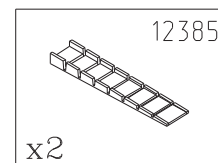
При установке ящиков не допускайте перекоса.



При установке нескольких изделий в ряд рекомендуется стянуть их в верхней и нижней частях стяжками, предварительно просверлив отверстия $\varnothing 5-6$ мм.



По необходимости выровняйте изделие с помощью мебельного клина.



ИНСТРУКЦИЯ ПО ЭКСПЛУАТАЦИИ И УХОДУ ЗА МЕБЕЛЬЮ

—Монтаж изделия производить строго по схеме сборки на ровной, чистой поверхности, подстелив плотную ткань или гофрокартон.

—При транспортировке и хранение упаковка с мебелью должна быть защищена от попадания воды и грязи; недопустимы падения с любой высоты и удары.

—Мебель хранить и эксплуатировать в сухом, отапливаемом помещении при температуре не ниже +2°C и относительной влажности воздуха 45+70%, на расстояние не менее 50 см от отопительных приборов.

—Поверхности мебели необходимо беречь от механических ударов твердыми предметами во избежание появления царапин, вмятин, сколов и т.д.

—Недопустим длительный контакт с водой и установка на поверхности горячих предметов без достаточной теплоизоляционной подкладки.

—Удаление пыли с поверхности следует проводить сухой, мягкой тканью.

—Для удаления различных загрязнений допускается протирать поверхность влажной тканью с добавлением небольшого количества мыльного раствора с обязательной последующей протиркой сухой мягкой тканью.

—Чистку поверхности проводить специальными составами для мебели, типа "Полироль".

ГАРАНТИЙНЫЕ ОБЯЗАТЕЛЬСТВА ИЗГОТОВИТЕЛЯ ГАРАНТИЙНЫЙ ТАЛОН

Изготовитель гарантирует покупателю сохранение всех качественных показателей изделия требованиям ГОСТ 16371–93 в течение 24 месяцев для бытовой мебели и 18 месяцев для мебели общественных помещений, при соблюдении условий транспортирования, хранения, сборки и эксплуатации.

Гарантийный срок исчисляются со дня продажи мебели.

В период гарантийного срока изготовитель производит бесплатную замену деталей и элементов фурнитуры, имеющих дефекты производственного характера.

Замена деталей и фурнитуры с повреждениями, возникшими не по вине изготовителя, производится за отдельную плату.

Срок службы мебели — 10 лет.

Продавец мебели _____ Дата продажи _____

М.П.
