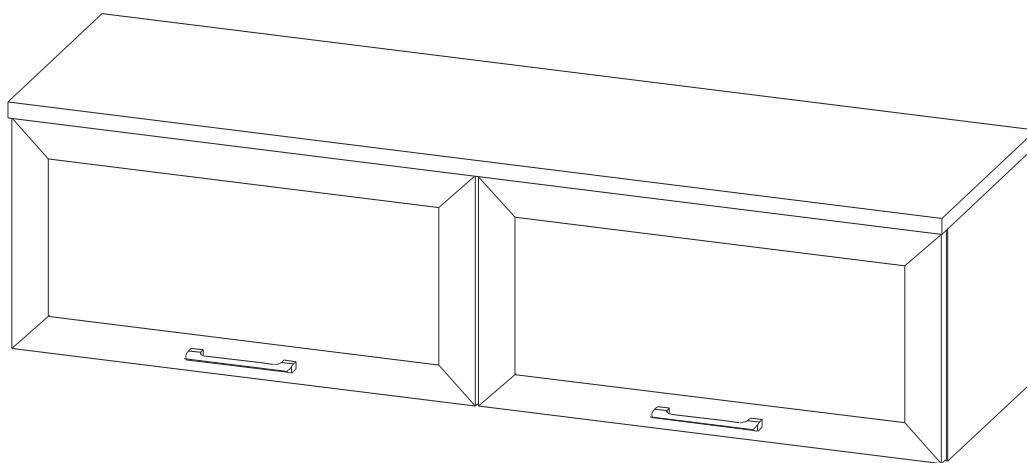


НАВЕСНАЯ ПОЛКА
СЛО17М1
ИНСТРУКЦИЯ ПО СБОРКЕ



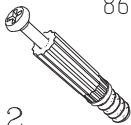
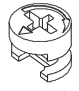

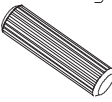
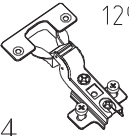


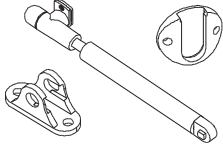


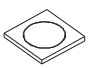
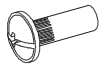

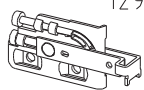
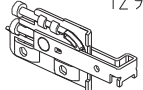
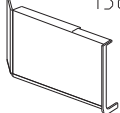
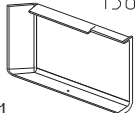
Уважаемый покупатель,
приступая к сборке, пожалуйста, внимательно изучите данную инструкцию
Благодарим Вас за покупку!

КОМПЛЕКТ ДЕТАЛЕЙ

НАИМЕНОВАНИЕ	ОБОЗНАЧЕНИЕ	КОЛ-ВО
Крышка	СЛ017-01-100	1
Полка	СЛ017-01-101	1
Бок левый	СЛ017-01-300	1

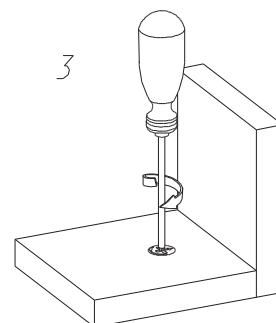
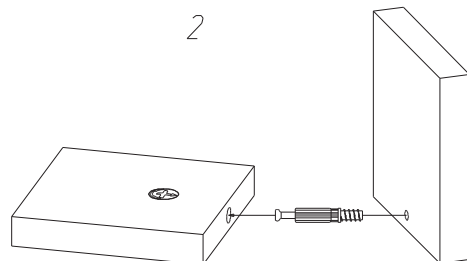
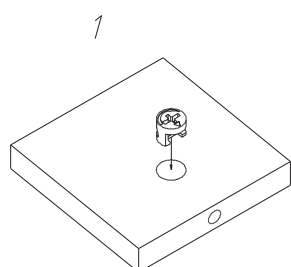
НАИМЕНОВАНИЕ	ОБОЗНАЧЕНИЕ	КОЛ-ВО
Бок правый	СЛ017-01-301	1
Перегородка	СЛ017-01-302	1
Задняя стенка	СЛ017-01-400	1

МЕТИЗЫ И ФУРНИТУРА*

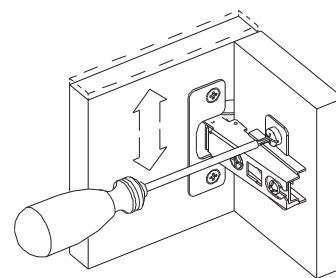
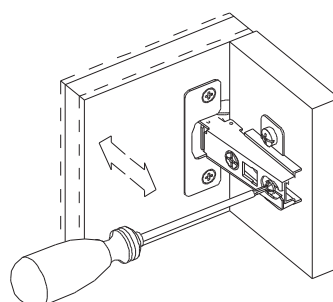
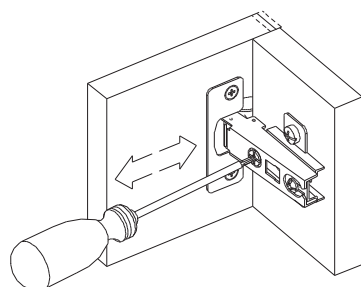
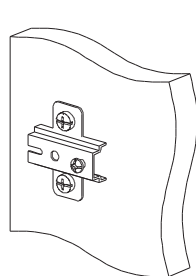
 8674 x12	 0691 x12 h=12.5	 5479 x16	 5488 x4	 12957 x4	 5515 x12	 12921 x2
 13055 x2	 12939 x2	 12940 x2	 12015 x4	 5491 x2	 11233 x2	
 12938 x1	 12937 x1	 13876 x1	 13877 x1			

* Фирма оставляет за собой право заменять некоторые элементы фурнитуры (с сопутствующим изменением количества метизов для ее крепления).

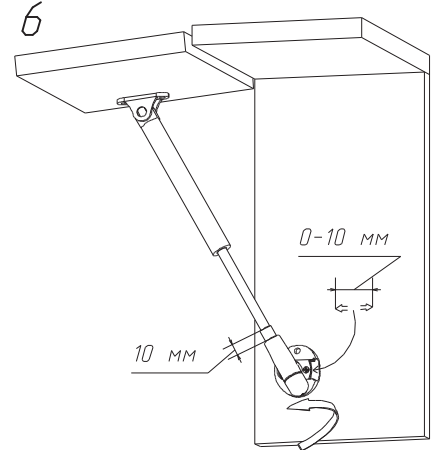
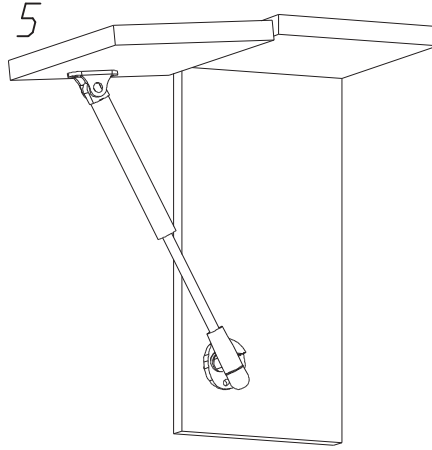
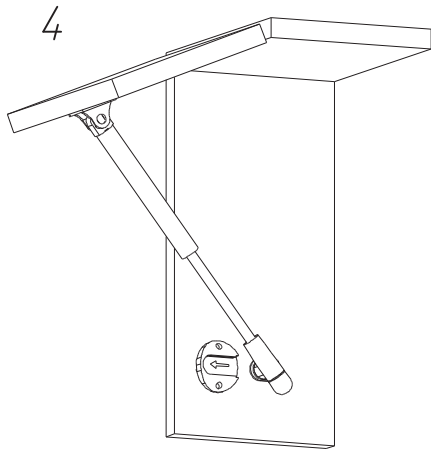
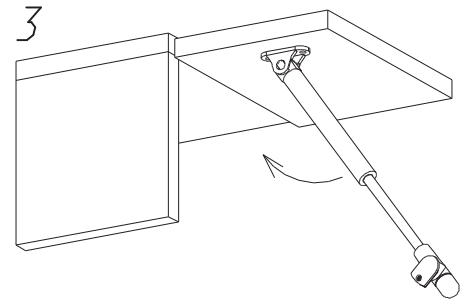
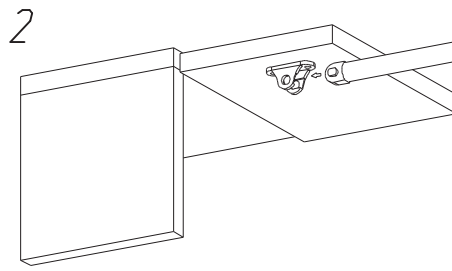
УСТАНОВКА И ЗАТЯЖКА ЭКСЦЕНТРИКА



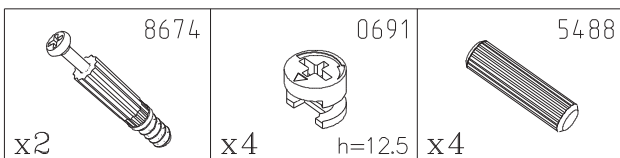
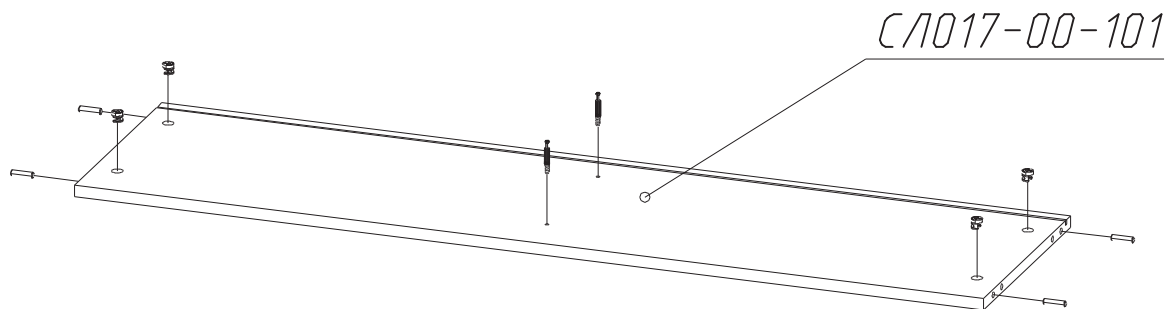
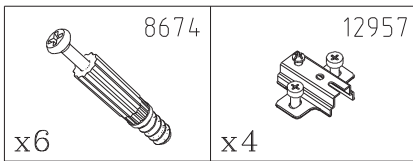
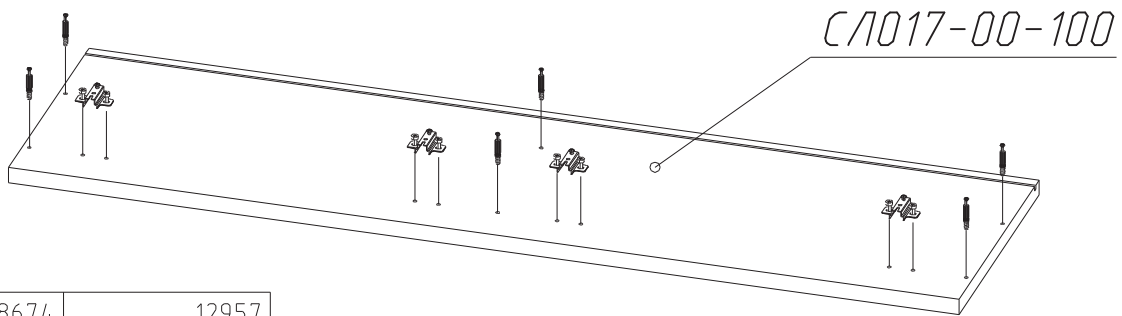
УСТАНОВКА ПЛАНКИ И РЕГУЛИРОВКА ПЕТЕЛЬ



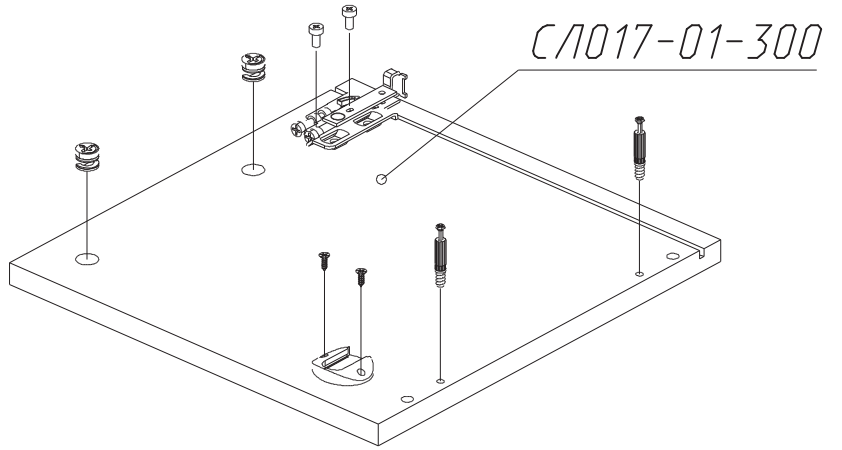
РЕКОМЕНДАЦИИ ПО УСТАНОВКЕ ЛИФТА



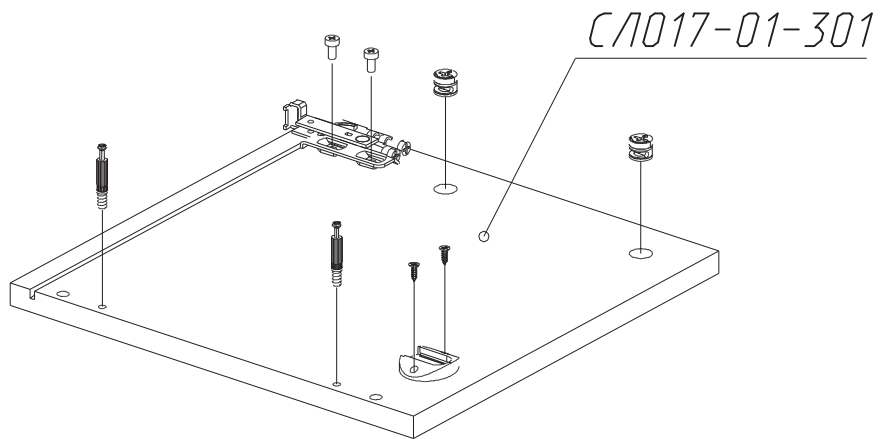
ПОРЯДОК СБОРКИ



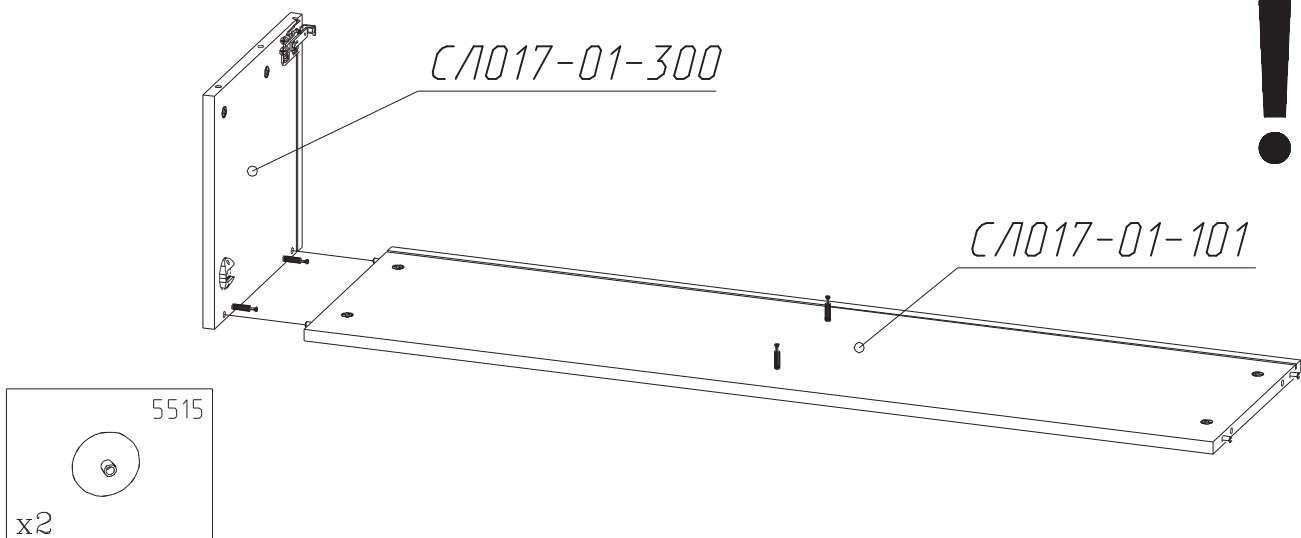
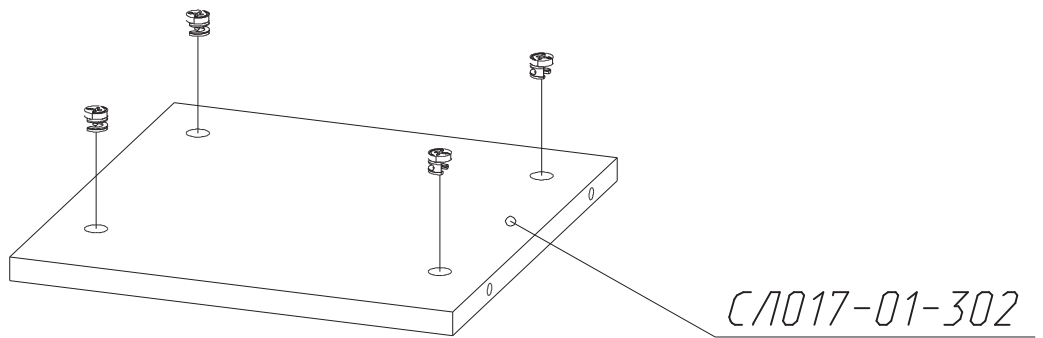
8674 x2		
13055 x1	12938 x1	
0691 x2 h=12.5	5479 x2	



8674 x2		
13055 x1	12937 x1	
0691 x2 h=12.5	5479 x2	

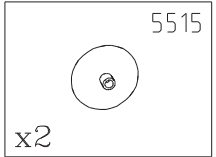
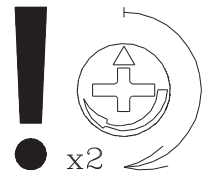
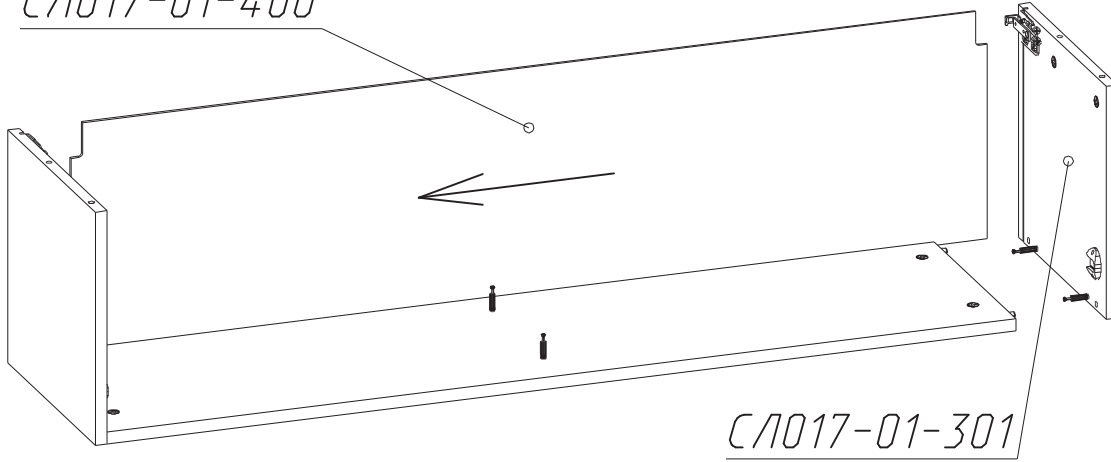


0691 x4 h=12.5



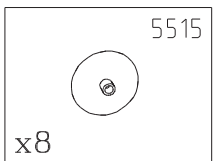
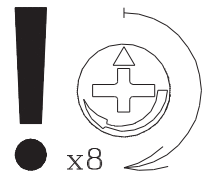
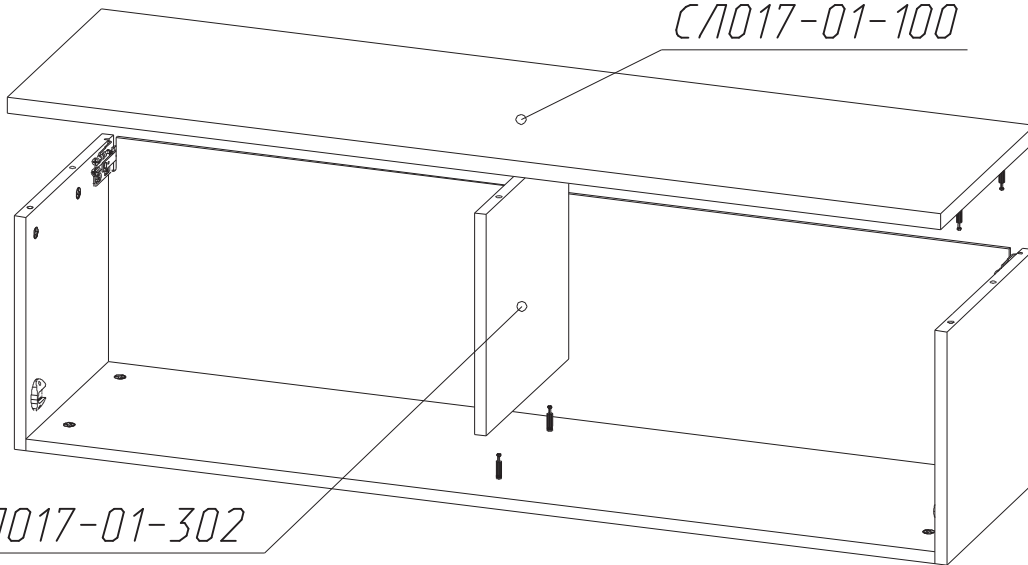
5515 x2

СЛ017-01-400



СЛ017-01-301

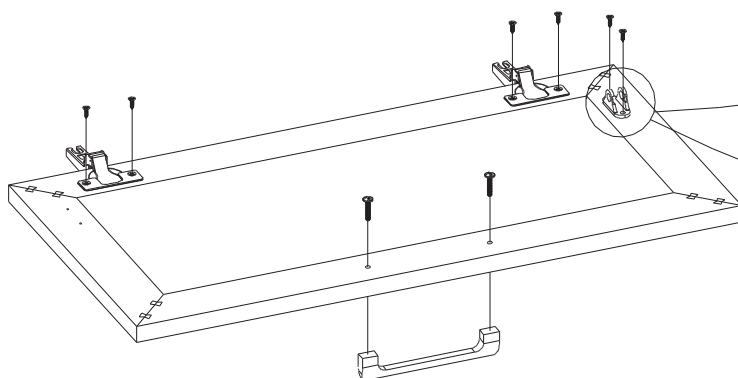
СЛ017-01-100




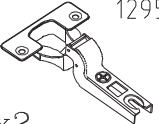



СЛ017-01-302

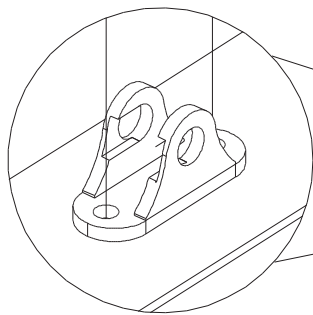
ВНИМАНИЕ

В зависимости от приобретенной Вами комплектации внешний вид дверей и фасадов ящиков может меняться.

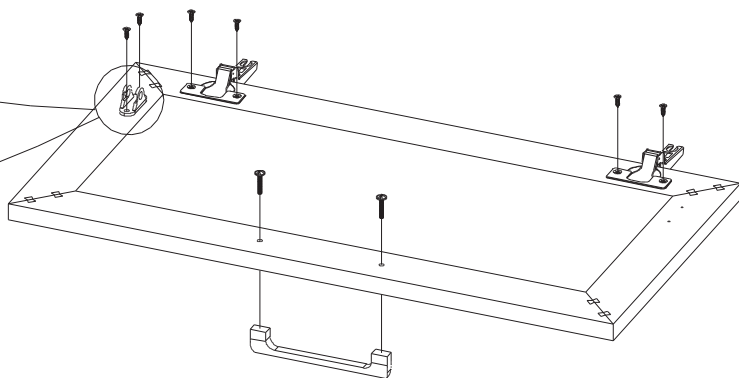



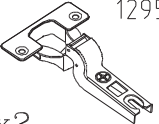


ВАЖНО.
Установить
пазом наружу.

	13055		12957		5479		12921
x1		x2		x6		x1	

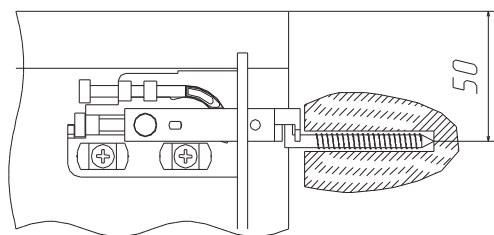




ВАЖНО.
Установить
пазом наружу.

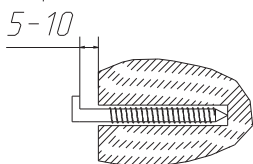


13055  x1	12957  x2	5479  x6	12921  x1
--	--	---	--

После сборки необходимо повесить полку на стену. Просверлите 2 отверстия $\varnothing 8$ мм и глубиной 50 мм. Расстояние между осями отверстий должно быть **1230** мм. Забить в отверстия дюбель и вкрутить крючок.

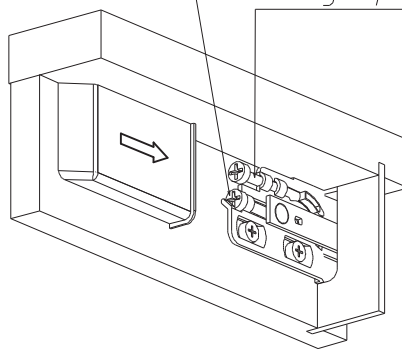


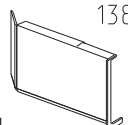
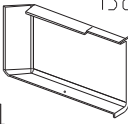
12940  x2	12939  x2
---	---





При необходимости отрегулируйте полку. После регулировки установить заглушки.

Регулировка по глубине
Регулировка по высоте


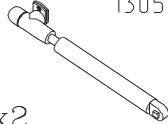


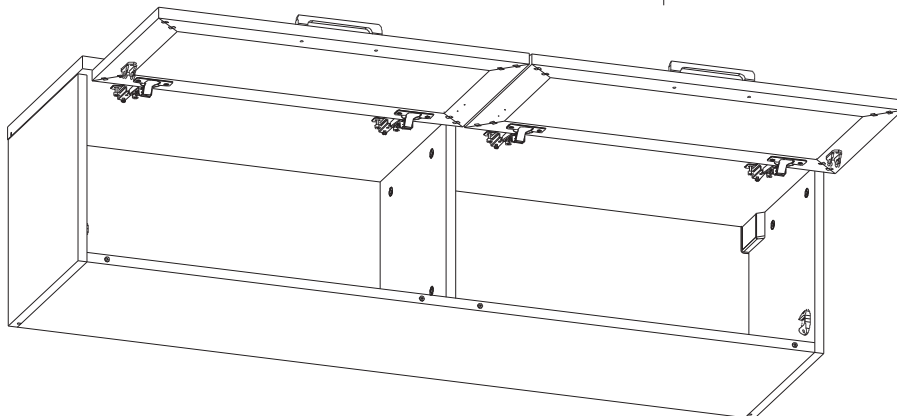
13876  x1
13877  x1

После навешивания полки в ряд с другими изделиями рекомендуется стянуть их в верхней и нижней частях стяжками, предварительно просверлив отверстия $\varnothing 5-6$ мм.

11232  x2	11233  x2
--	--

Установка лифтов показана на стр. 2.

12015  x4	13055  x2
--	---



Полезная нагрузка на полку без учета веса изделия 25 кг.

ИНСТРУКЦИЯ ПО ЭКСПЛУАТАЦИИ И УХОДУ ЗА МЕБЕЛЬЮ

–Монтаж изделия производить строго по схеме сборки на ровной, чистой поверхности, подстелив плотную ткань или гофрокартон.

–При транспортировки и хранение упаковка с мебелью должна быть защищена от попадания воды и грязи; недопустимы падения с любой высоты и удары.

–Мебель хранить и эксплуатировать в сухом, отапливаемом помещении при температуре не ниже +2°С и относительной влажности воздуха 45+70%, на расстояние не менее 50 см от отопительных приборов.

–Поверхности мебели необходимо беречь от механических ударов твердыми предметами во избежание появления царапин, вмятин, сколов и т.д.

–Недопустим длительный контакт с водой и установка на поверхности горячих предметов без достаточной теплоизоляционной подкладки.

–Удаление пыли с поверхности следует проводить сухой, мягкой тканью.

–Для удаления различных загрязнений допускается протирать поверхность влажной тканью с добавлением небольшого количества мыльного раствора с обязательной последующей протиркой сухой мягкой тканью.

–Чистку поверхности проводить специальными составами для мебели, типа "Полироль".

ГАРАНТИЙНЫЕ ОБЯЗАТЕЛЬСТВА ИЗГОТОВИТЕЛЯ

ГАРАНТИЙНЫЙ ТАЛОН

Изготовитель гарантирует покупателю сохранение всех качественных показателей изделия требованиям ГОСТ 16371–93 в течение 24 месяцев для бытовой мебели и 18 месяцев для мебели общественных помещений, при соблюдении условий транспортирования, хранения, сборки и эксплуатации.

Гарантийный срок исчисляются со дня продажи мебели.

В период гарантийного срока изготовитель производит бесплатную замену деталей и элементов фурнитуры, имеющих дефекты производственного характера.

Замена деталей и фурнитуры с повреждениями, возникшими не по вине изготовителя, производится за отдельную плату.

Срок службы мебели — 10 лет.

Продавец мебели _____ Дата продажи _____

М.П.