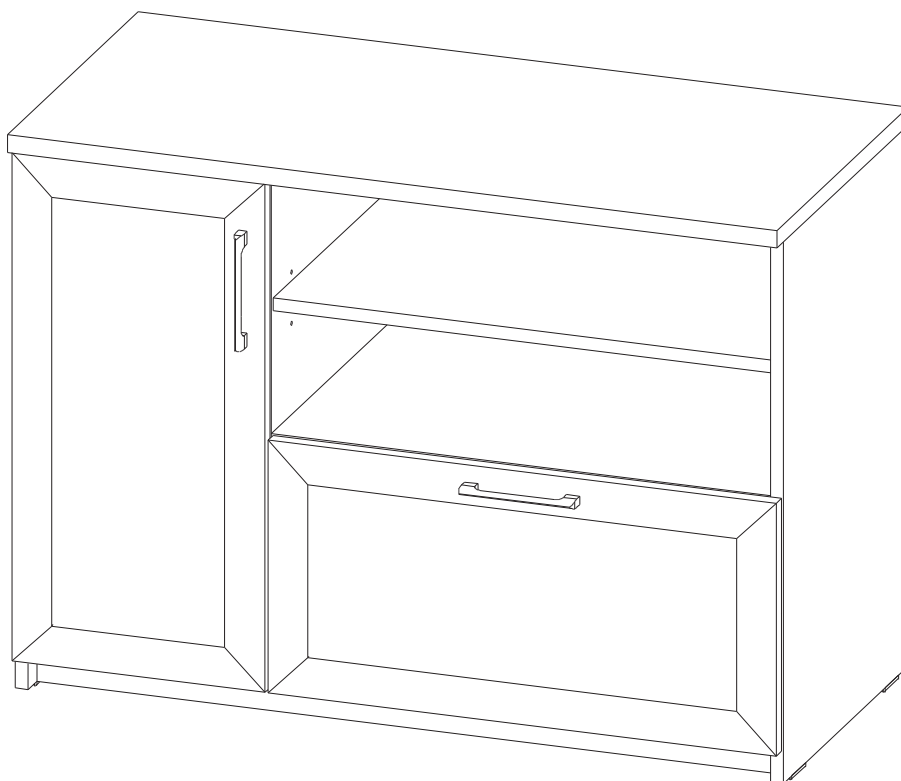


ТУМБА ПОД ТВ
СЛ016
ИНСТРУКЦИЯ ПО СБОРКЕ



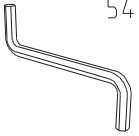
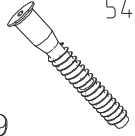

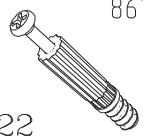

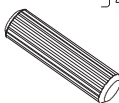

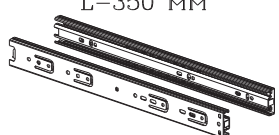



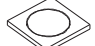
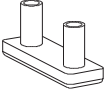
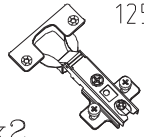

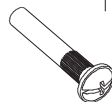
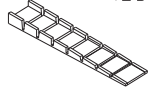
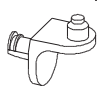
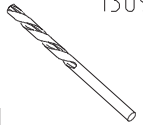
Уважаемый покупатель,
приступая к сборке, пожалуйста, внимательно изучите данную инструкцию
Благодарим Вас за покупку!

КОМПЛЕКТ ДЕТАЛЕЙ

ОБОЗНАЧЕНИЕ	НАИМЕНОВАНИЕ	КОЛ-ВО
СЛО16-00-100	Крышка	1
СЛО16-00-101	Дно	1
СЛО16-00-102	Полка	1
СЛО16-00-200	Полка вкладная 1	1
СЛО16-00-201	Полка вкладная 2	1
СЛО16-00-300	Бок левый	1
СЛО16-00-301	Бок правый	1
СЛО16-00-302	Перегорodka	1

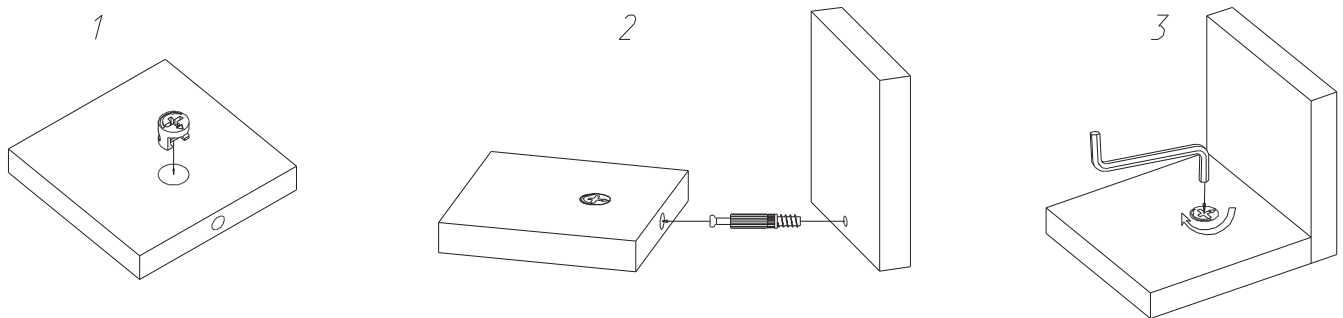
ОБОЗНАЧЕНИЕ	НАИМЕНОВАНИЕ	КОЛ-ВО
СЛО16-00-303	Бок малый	1
СЛО16-00-304	Бок ящика лв.	1
СЛО16-00-305	Бок ящика пр.	1
СЛО16-00-400	Задняя стенка ящика	2
СЛО16-00-401	Задняя стенка 1	1
СЛО16-00-402	Задняя стенка 2	1
СЛО16-00-403	Дно ящика	1
СЛО16-00-500	Цоколь	1

МЕТИЗЫ И ФУРНИТУРА*

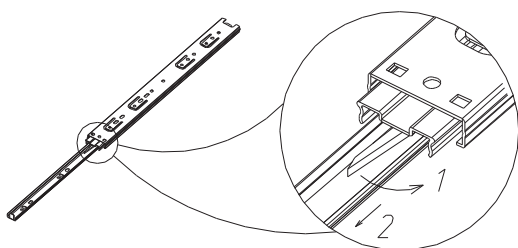
 5471 x1	 5495 x9	 5479 x12	 8674 x22	 0691 h=12.5 x22	 5488 x14	 5515 x22
 L-350 мм 12952 x1	 5412 x9	 12921 x2	 5473 x4	 12015 x4	 12868 x6	
 12526 x2	 11233 x2	 11232 x2	 12385 x2	 5949 x4	 13099 x1	

* Фирма оставляет за собой право заменять некоторые элементы фурнитуры (с сопутствующим изменением количества метизов для ее крепления).

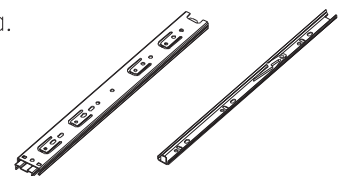
УСТАНОВКА И ЗАТЯЖКА ЭКСЦЕНТРИКА



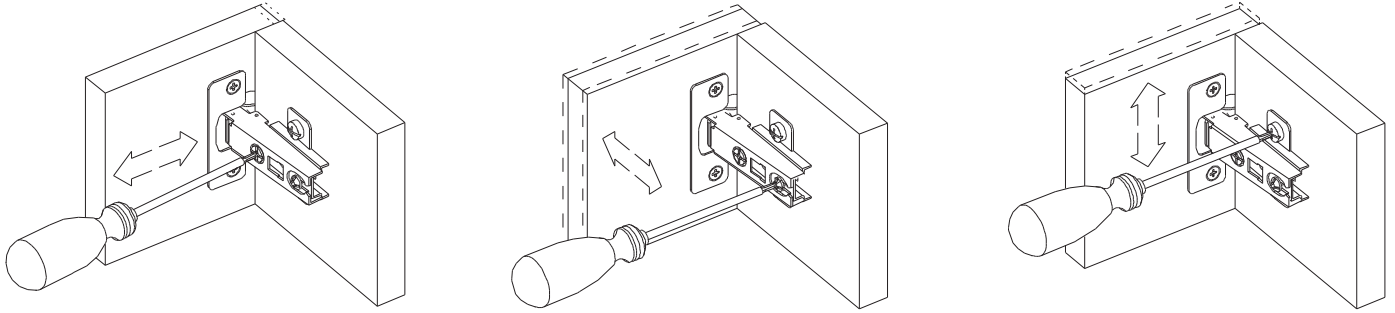
РАЗБОРКА НАПРАВЛЯЮЩИХ



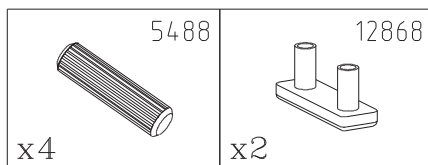
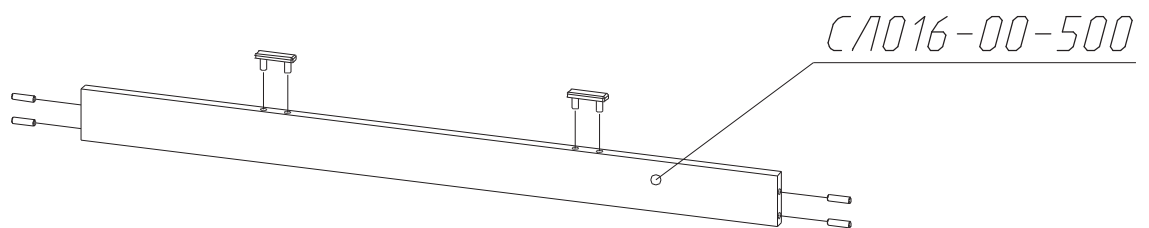
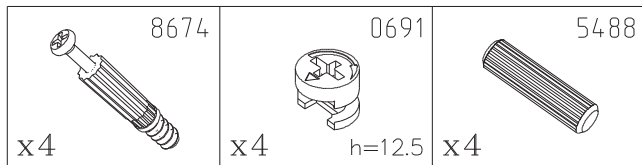
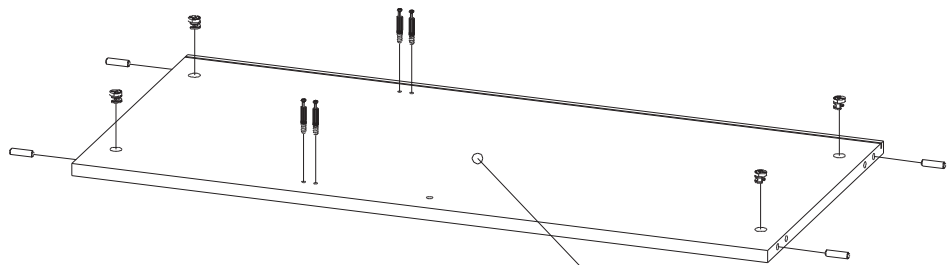
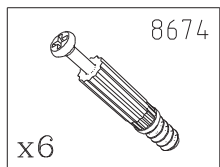
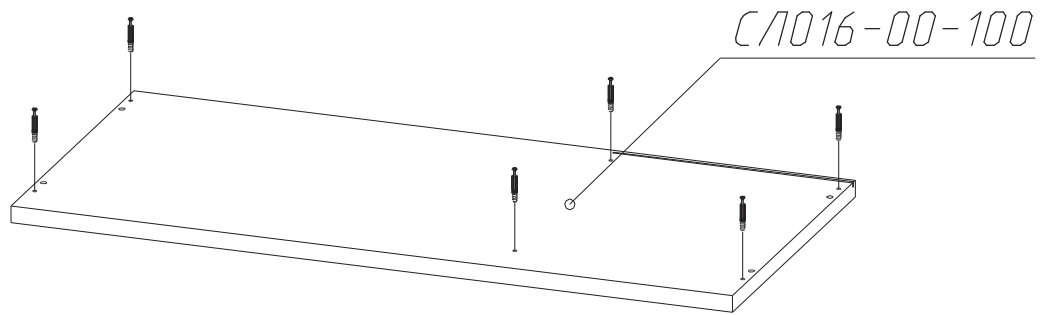
Отсоедините телескопическую часть направляющих для дальнейшего монтажа.



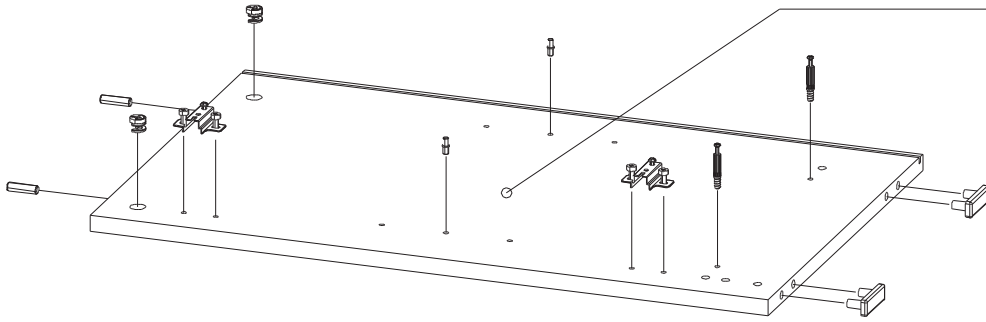
ОБЩИЕ РЕКОМЕНДАЦИИ ПО РЕГУЛИРОВКЕ ПЕТЕЛЬ

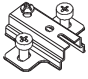
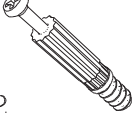

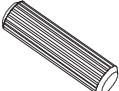

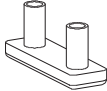


ПОРЯДОК СБОРКИ

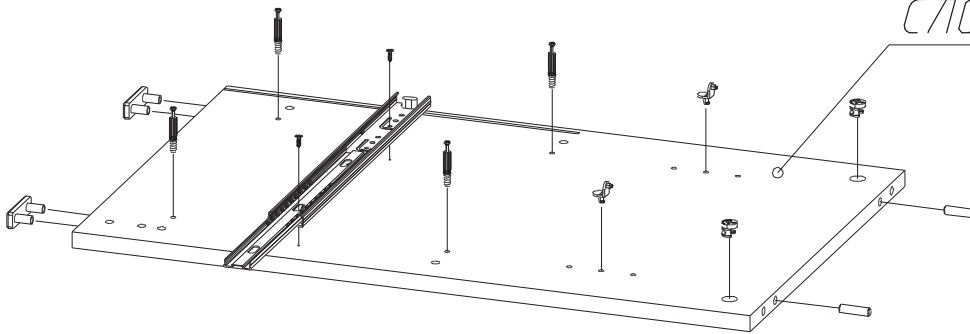



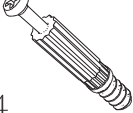

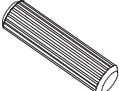

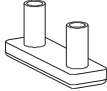
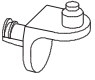
C/1016-00-300



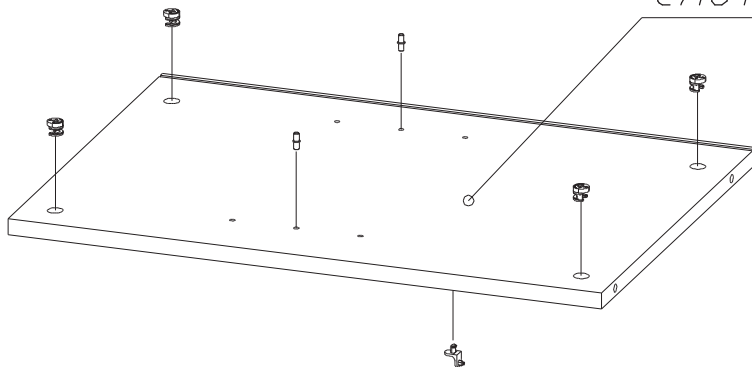
 12526 x2	 8674 x2	 0691 h=12.5 x2	 5488 x2	 5473 x2	 12868 x2
--	---	---	---	--	--




C/1016-00-301



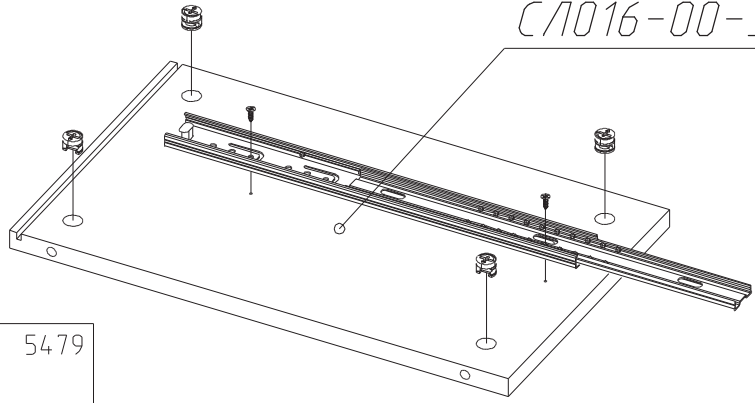
 12952 x1	 8674 x4	 0691 h=12.5 x2	 5488 x2	 5479 x2	 12868 x2	 5949 x2
---	---	---	---	--	--	---

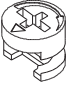
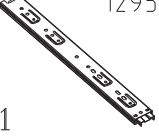

C/1016-00-302



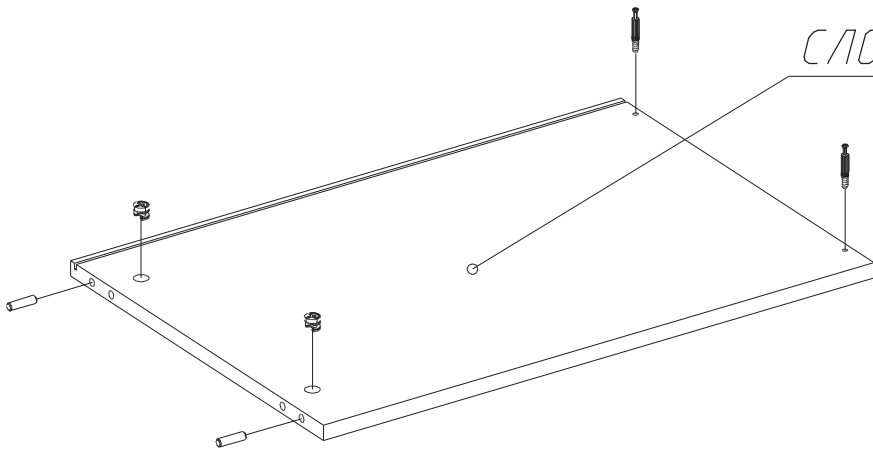
 0691 h=12.5 x4	 5473 x2	 5949 x2
---	---	---


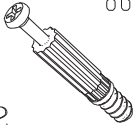
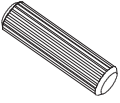
C/1016-00-303



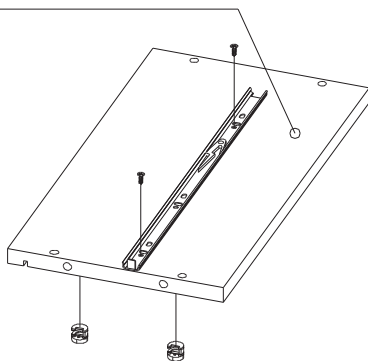
 0691 x4 h=12.5	 12952 x1	 5479 x2
---	--	---




C/1016-00-102



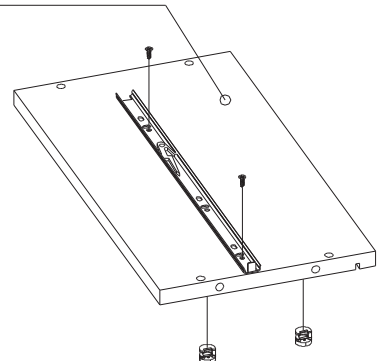
 0691 x2 h=12.5	 8674 x2	 5488 x2
---	---	---




C/1016-00-304

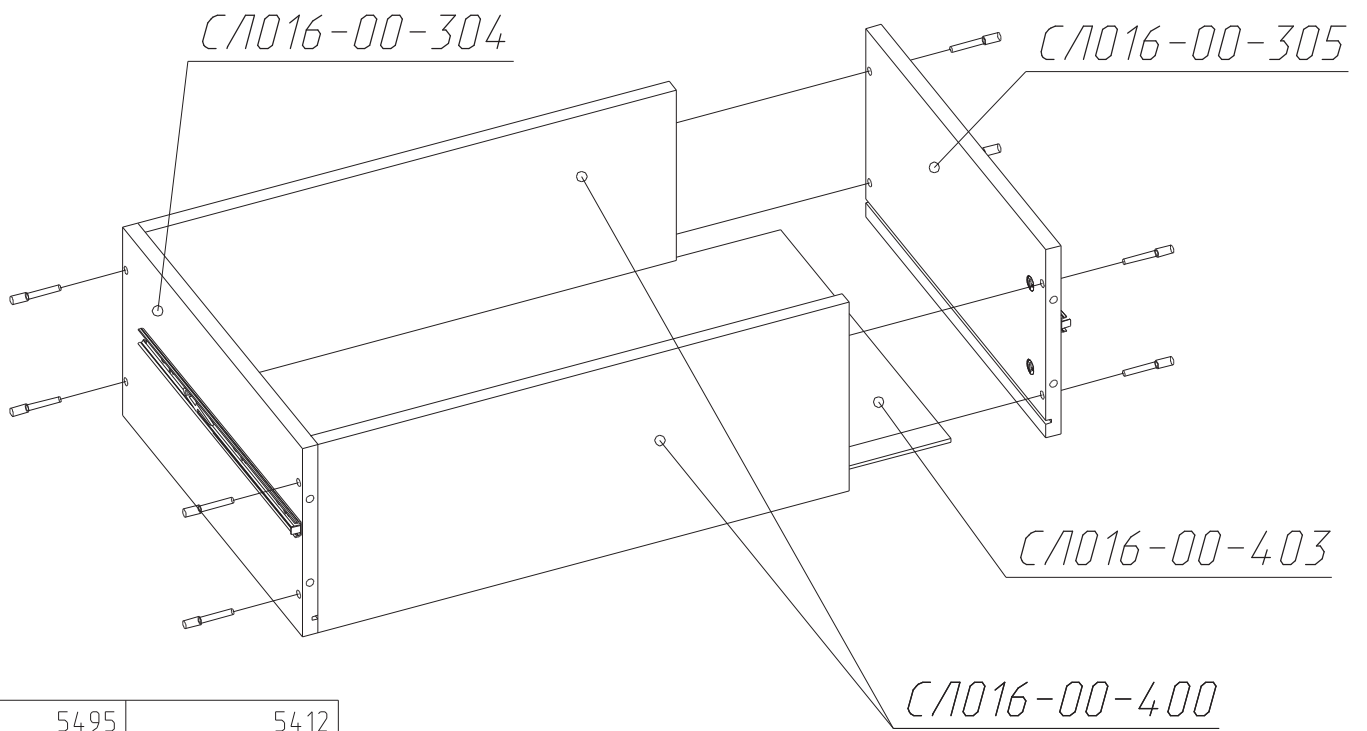


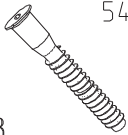

 0691 x2 h=12.5	 12952 x1	 5479 x2
---	--	---

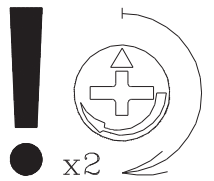
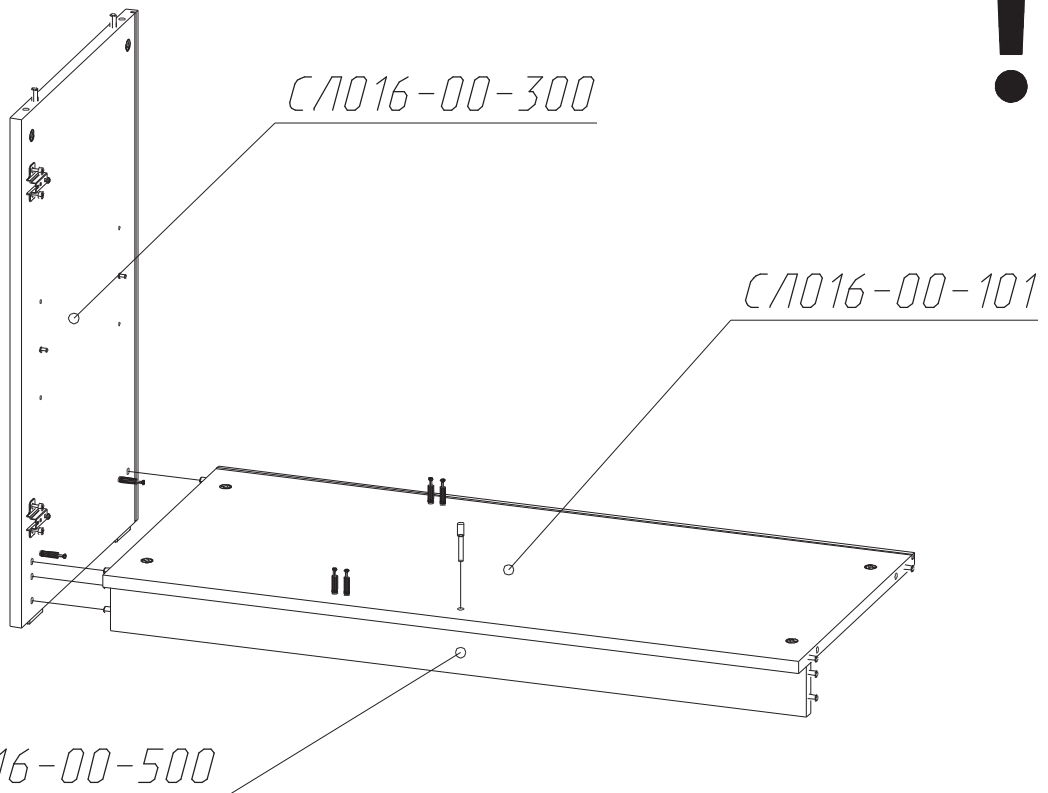
C/1016-00-305






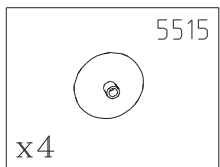
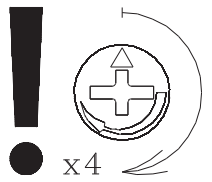
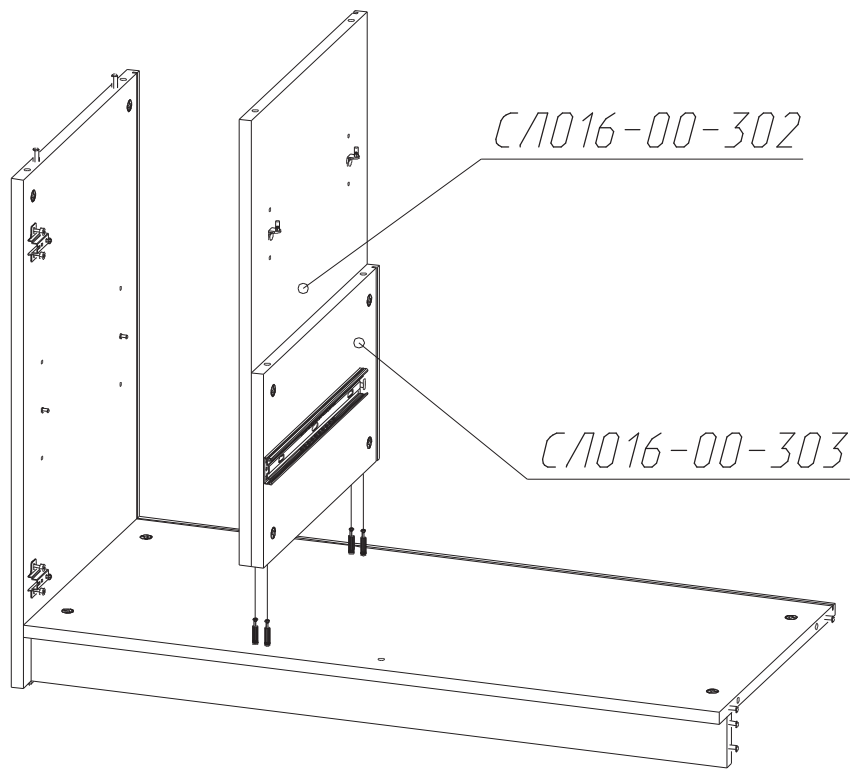
 0691 x2 h=12.5	 12952 x1	 5479 x2
---	--	---



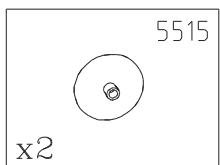
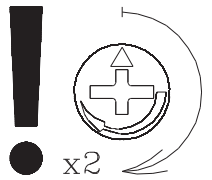
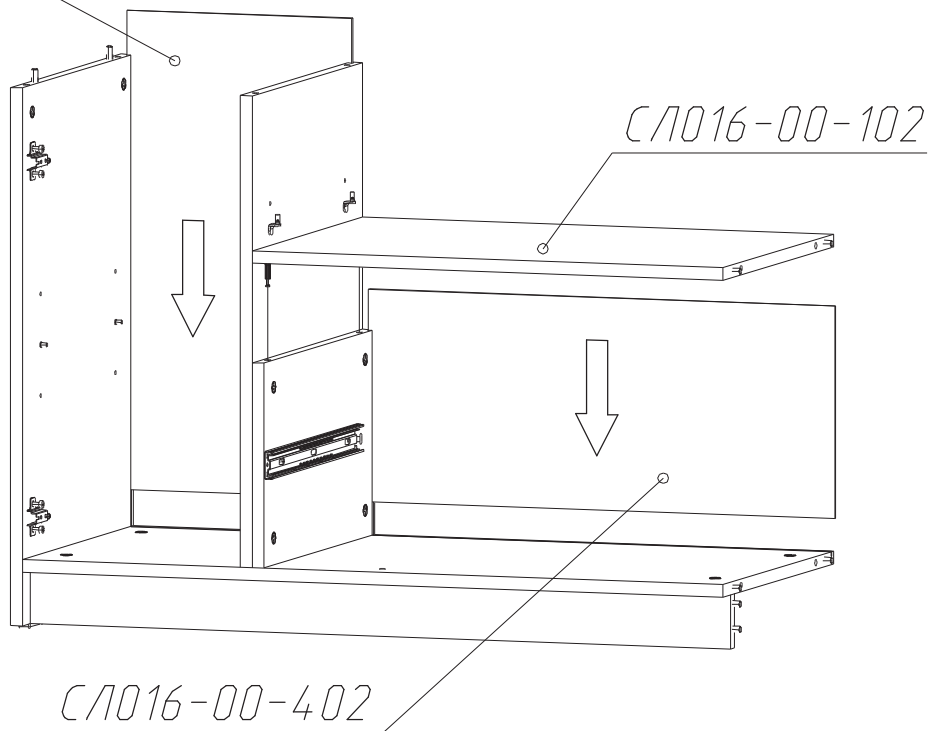
	5495		5412
x8		x8	

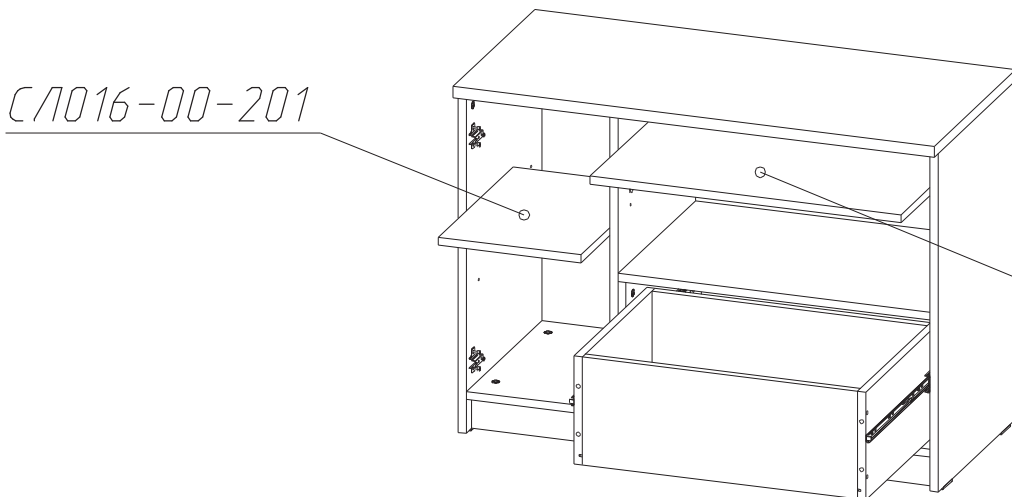
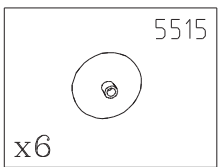
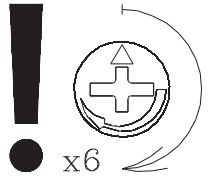
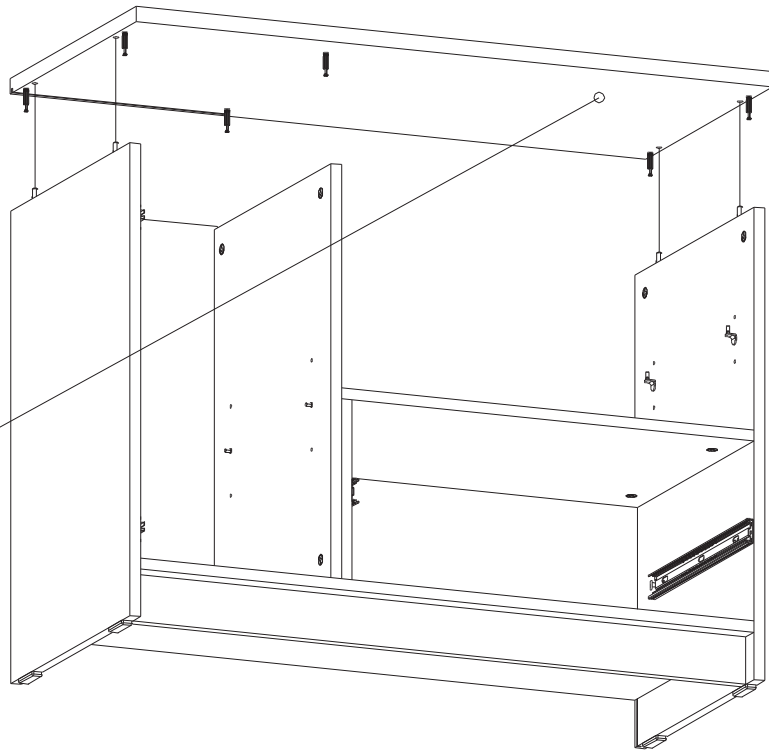
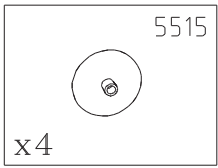
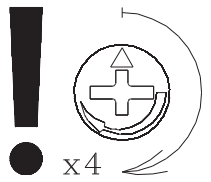
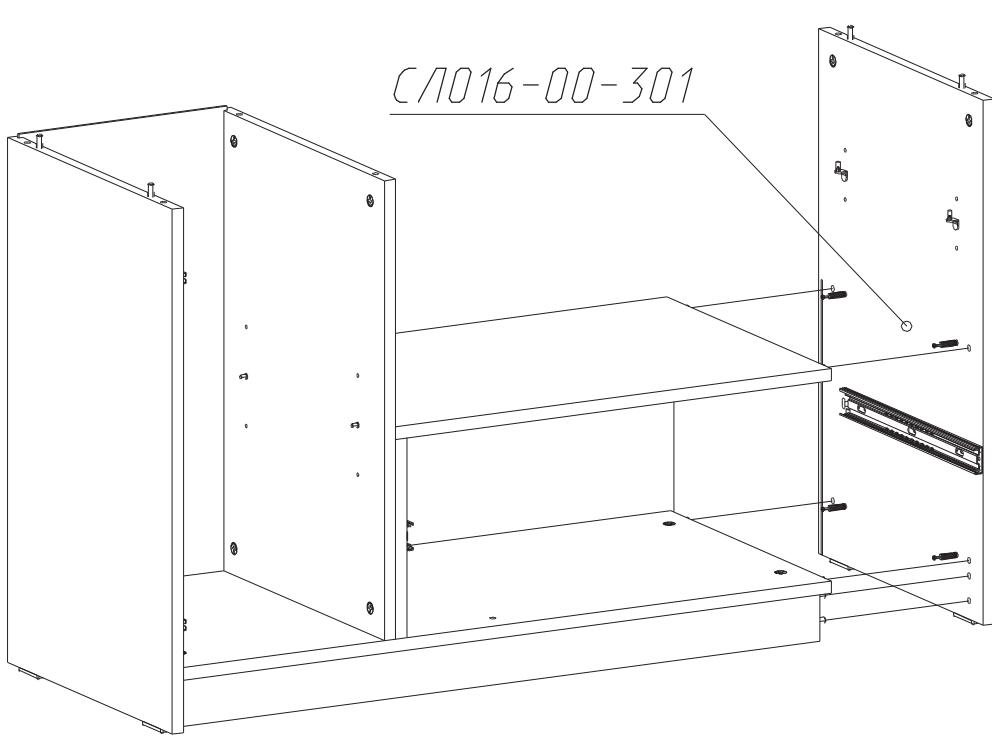


	5495		5515		5412
x1		x2		x1	



C/1016-00-401

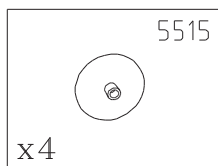
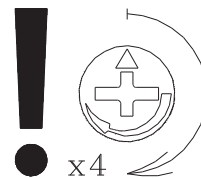
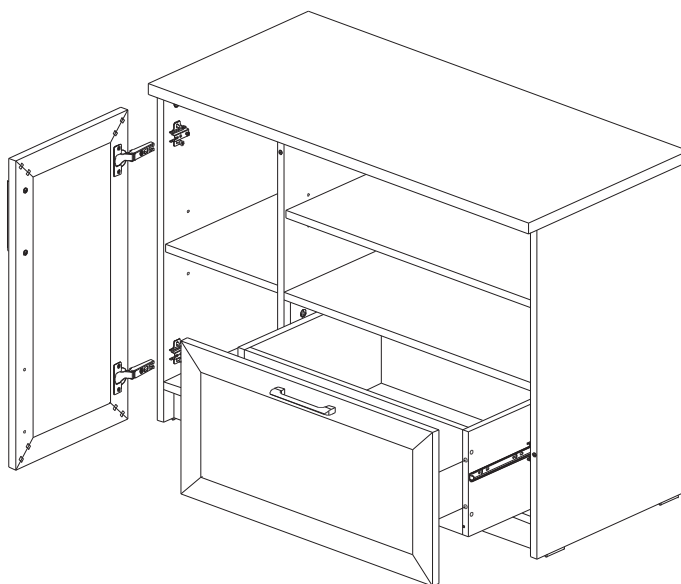
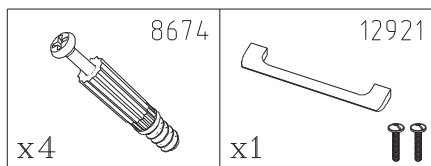
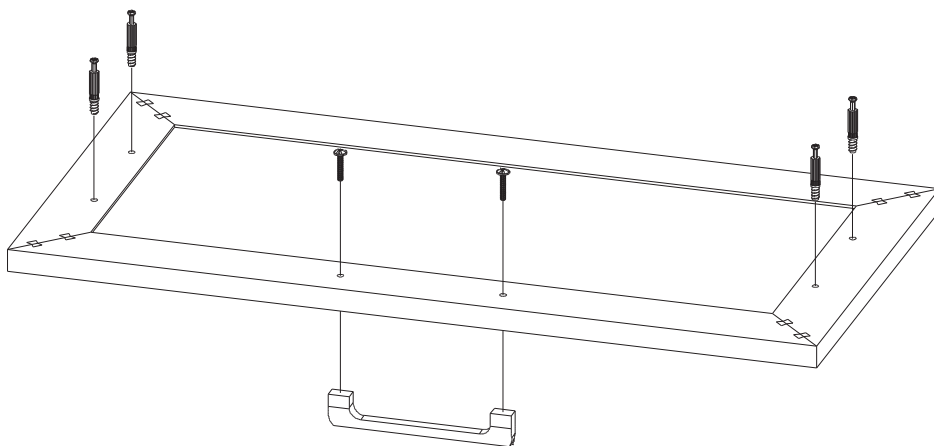
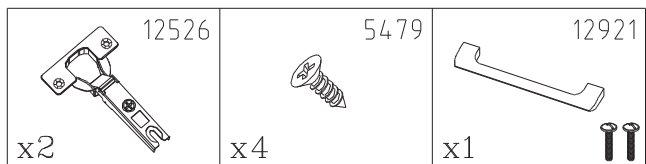
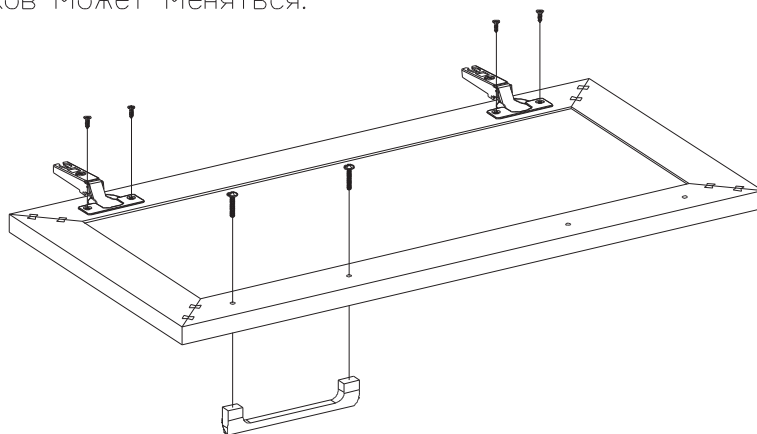
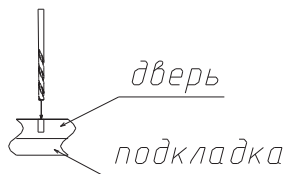




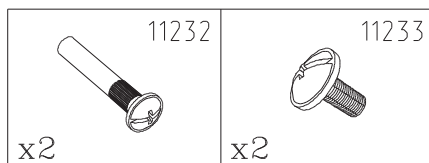
C/1016-00-200

ВНИМАНИЕ

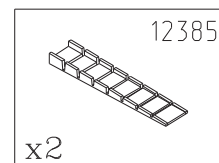
В зависимости от приобретенной Вами комплектации внешний вид дверей и фасадов ящиков может меняться.



При установке нескольких изделий в ряд рекомендуется стянуть их в верхней и нижней частях стяжками, предварительно просверлив отверстия $\varnothing 5-6$ мм.



По необходимости выровняйте изделие с помощью мебельного клина.



ИНСТРУКЦИЯ ПО ЭКСПЛУАТАЦИИ И УХОДУ ЗА МЕБЕЛЬЮ

—Монтаж изделия производить строго по схеме сборки на ровной, чистой поверхности, подстелив плотную ткань или гофрокартон.

—При транспортировке и хранение упаковка с мебелью должна быть защищена от попадания воды и грязи; недопустимы падения с любой высоты и удары.

—Мебель хранить и эксплуатировать в сухом, отапливаемом помещении при температуре не ниже +2°C и относительной влажности воздуха 45+70%, на расстояние не менее 50 см от отопительных приборов.

—Поверхности мебели необходимо беречь от механических ударов твердыми предметами во избежание появления царапин, вмятин, сколов и т.д.

—Недопустим длительный контакт с водой и установка на поверхности горячих предметов без достаточной теплоизоляционной подкладки.

—Удаление пыли с поверхности следует проводить сухой, мягкой тканью.

—Для удаления различных загрязнений допускается протирать поверхность влажной тканью с добавлением небольшого количества мыльного раствора с обязательной последующей протиркой сухой мягкой тканью.

—Чистку поверхности проводить специальными составами для мебели, типа "Полироль".

ГАРАНТИЙНЫЕ ОБЯЗАТЕЛЬСТВА ИЗГОТОВИТЕЛЯ ГАРАНТИЙНЫЙ ТАЛОН

Изготовитель гарантирует покупателю сохранение всех качественных показателей изделия требованиям ГОСТ 16371–93 в течение 24 месяцев для бытовой мебели и 18 месяцев для мебели общественных помещений, при соблюдении условий транспортирования, хранения, сборки и эксплуатации.

Гарантийный срок исчисляются со дня продажи мебели.

В период гарантийного срока изготовитель производит бесплатную замену деталей и элементов фурнитуры, имеющих дефекты производственного характера.

Замена деталей и фурнитуры с повреждениями, возникшими не по вине изготовителя, производится за отдельную плату.

Срок службы мебели — 10 лет.

Продавец мебели _____ Дата продажи _____

М.П.
