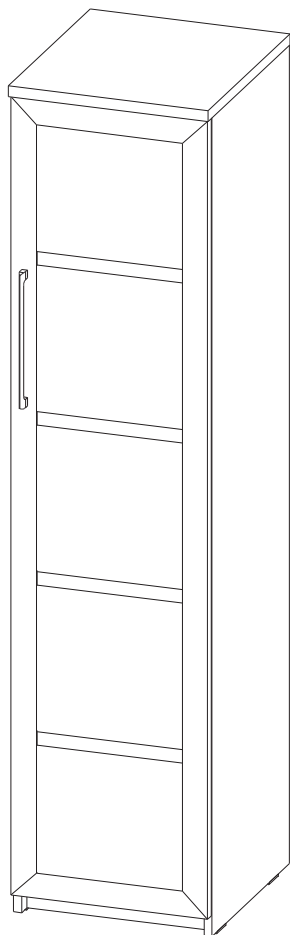


ШКАФ С ПОЛКАМИ СЛ015 ИНСТРУКЦИЯ ПО СБОРКЕ



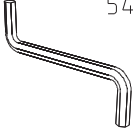
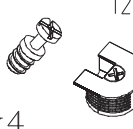
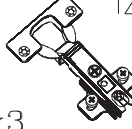
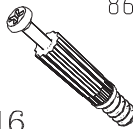

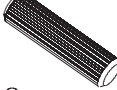

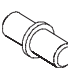

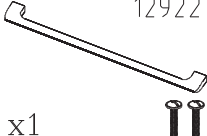
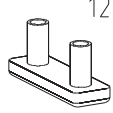



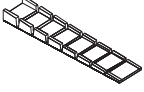

Уважаемый покупатель,
приступая к сборке, пожалуйста, внимательно изучите данную инструкцию
Благодарим Вас за покупку!

КОМПЛЕКТ ДЕТАЛЕЙ

НАИМЕНОВАНИЕ	ОБОЗНАЧЕНИЕ	КОЛ-ВО
Крышка	С/Л015-00-100	1
Полка	С/Л015-00-101	1
Дно	С/Л015-00-102	1
Полка вставная	С/Л015-00-200	3
Бок левый	С/Л015-00-300	1

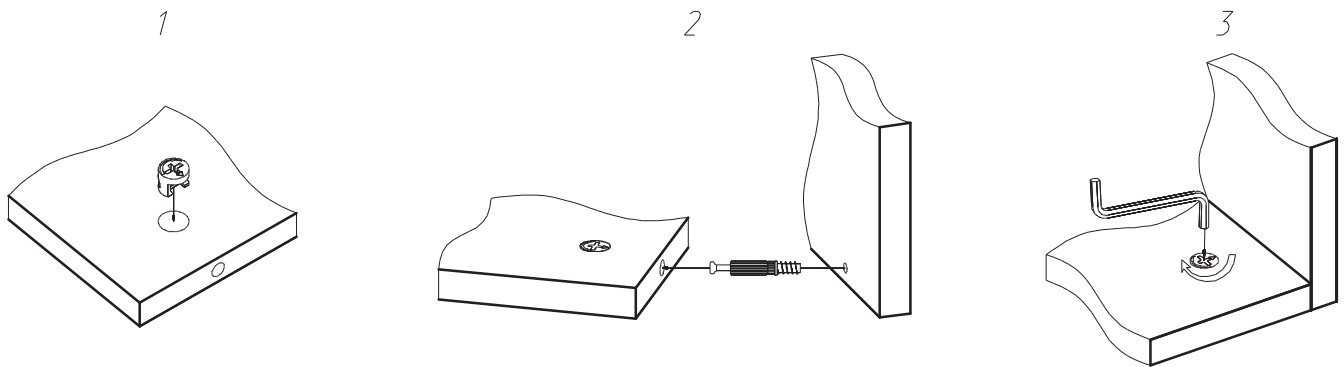
НАИМЕНОВАНИЕ	ОБОЗНАЧЕНИЕ	КОЛ-ВО
Бок правый	С/Л015-00-301	1
Панель усиления	С/Л015-00-400	2
Задняя стенка	С/Л015-00-401	1
Цоколь	С/Л015-00-500	1

МЕТИЗЫ И ФУРНИТУРА*

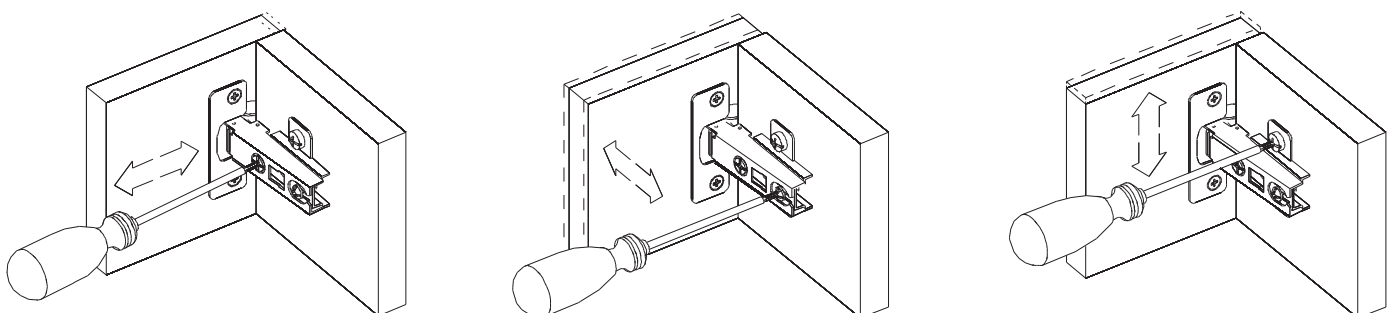
 x1	 x4	 x3	 x16	 h=12.5 x16	 x20	 x16
 x12	 x2	 x1	 x4	 x6	 x2	 x2
 x2	 x1					

* Фирма оставляет за собой право заменять некоторые элементы фурнитуры (с сопутствующим изменением количества метизов для ее крепления).

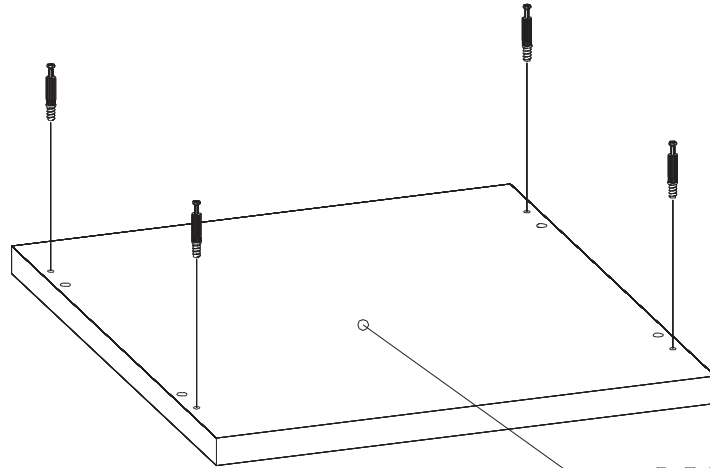
УСТАНОВКА И ЗАТЯЖКА ЭКСЦЕНТРИКА



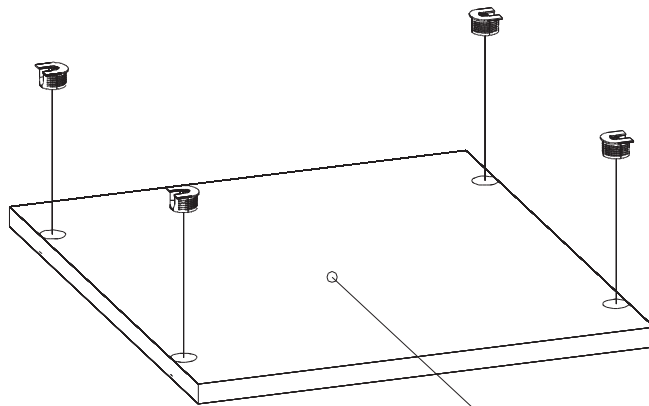
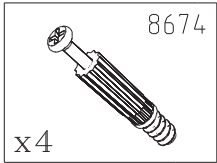
ОБЩИЕ РЕКОМЕНДАЦИИ ПО РЕГУЛИРОВКЕ ПЕТЕЛЬ



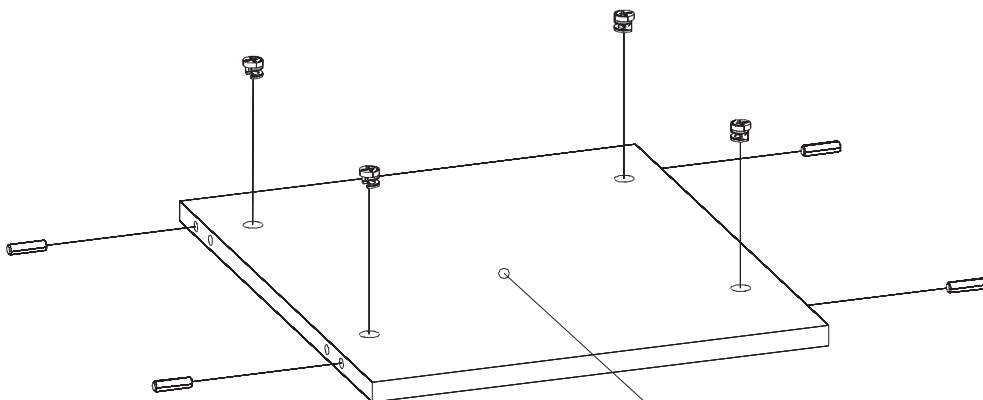
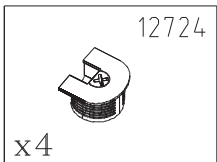
ПОРЯДОК СБОРКИ



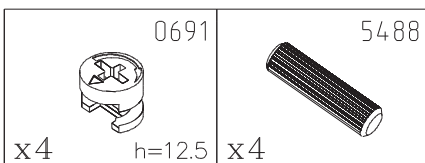
СЛ015-00-100

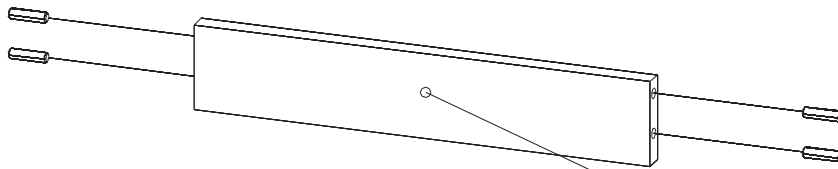


СЛ015-00-101

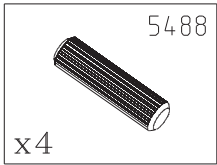


СЛ015-00-102

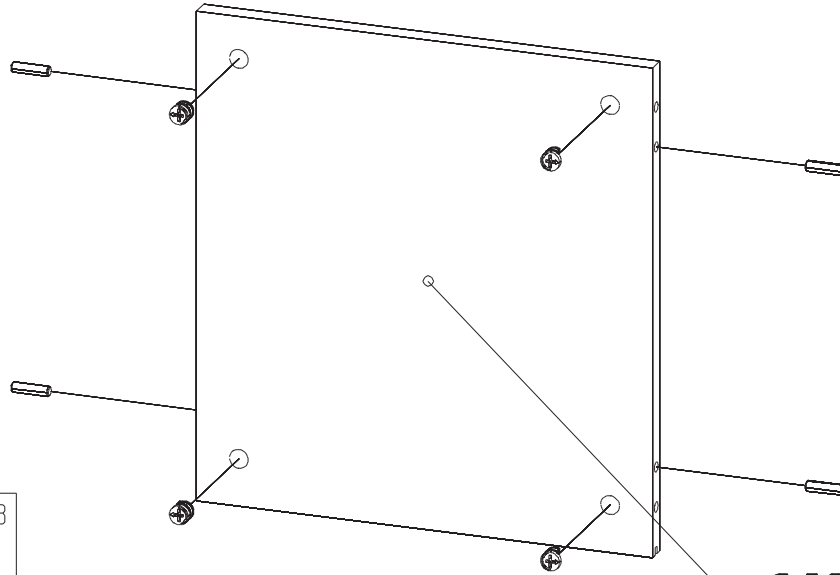




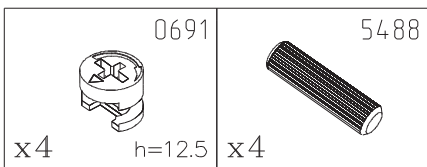
СЛ015-00-500



х2шт.



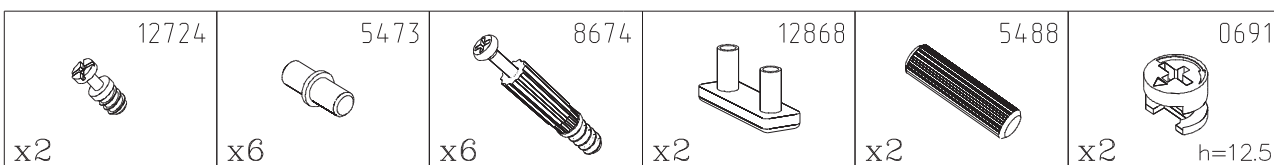
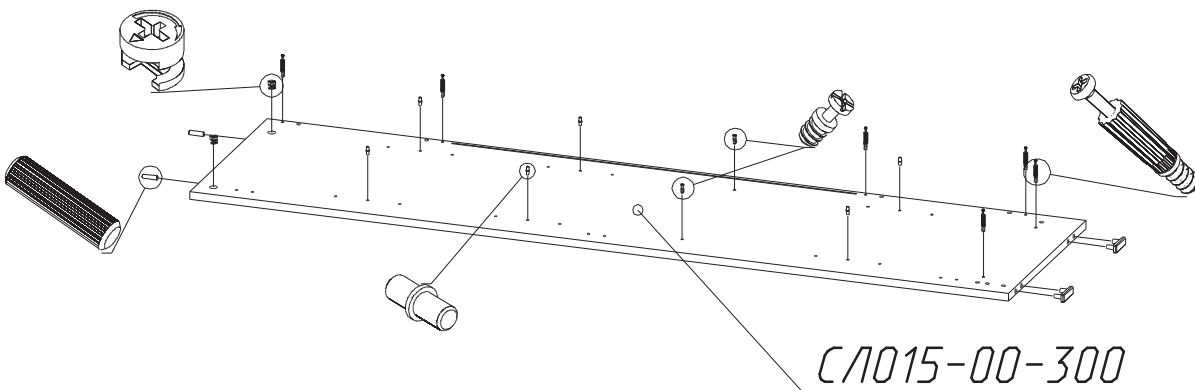
СЛ015-00-400

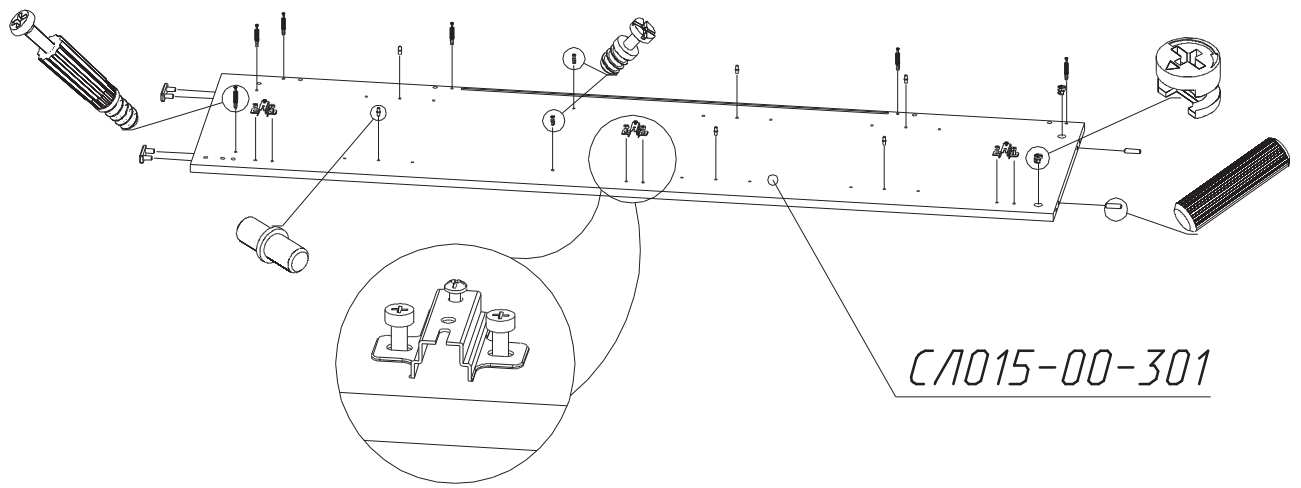


ВНИМАНИЕ



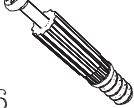
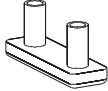

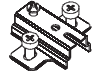

В шкафу предусмотрено открывание двери влево или вправо. В схеме сборки рассмотрено открывание двери вправо. Если нужно открывание двери влево, необходимо крестовины петель 12526 закрепить на детали СЛ015-00-300.

РЕШИТЕ В КАКУЮ СТОРОНУ БУДЕТ ОТКРЫВАТЬСЯ ДВЕРЬ!



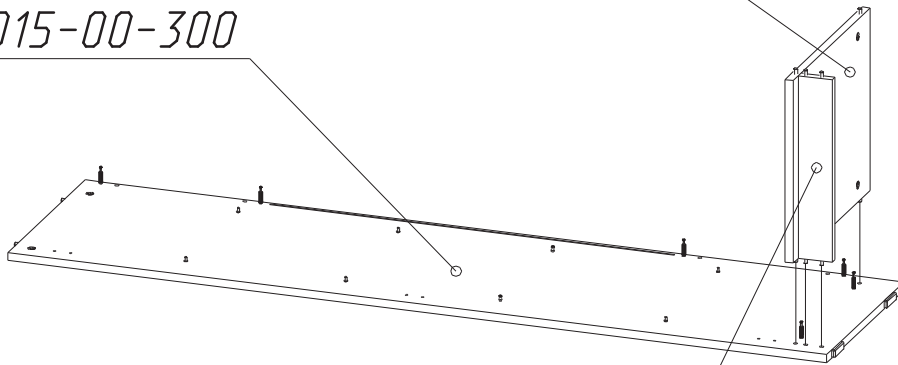


C/1015-00-301

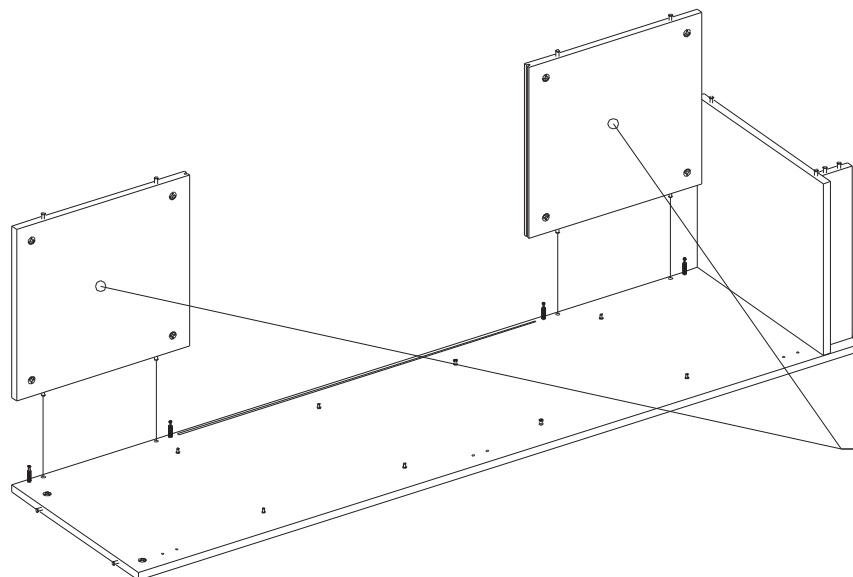
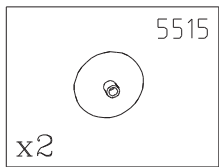
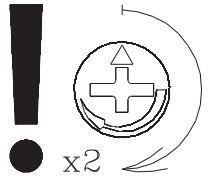
 12724 x2	 5473 x6	 8674 x6	 12868 x2	 5488 x2	 12526 x3	 0691 x2 h=12.5
--	---	---	--	--	--	---

C/1015-00-300

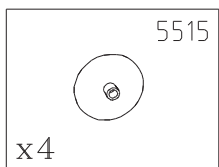
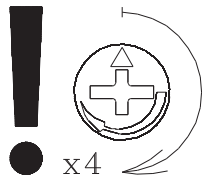
C/1015-00-102

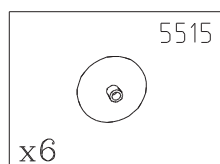
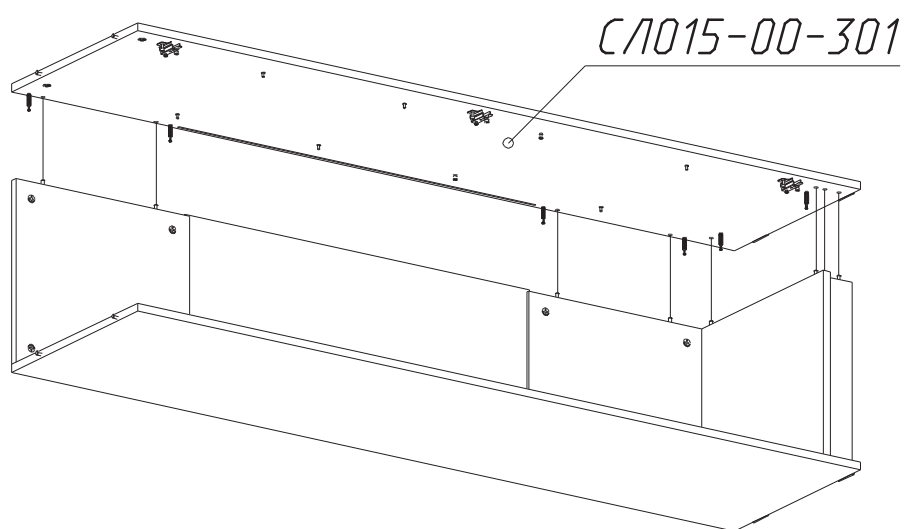
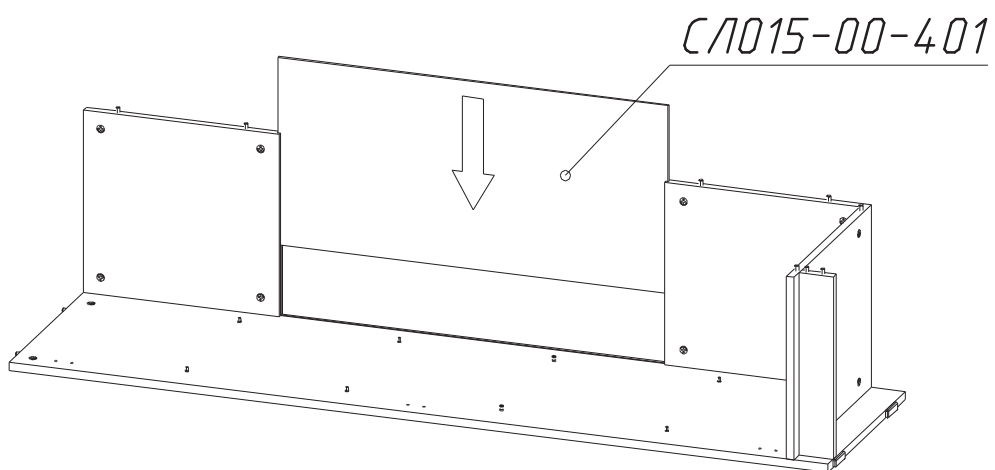


C/1015-00-500

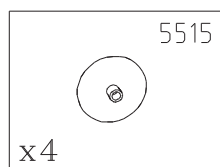
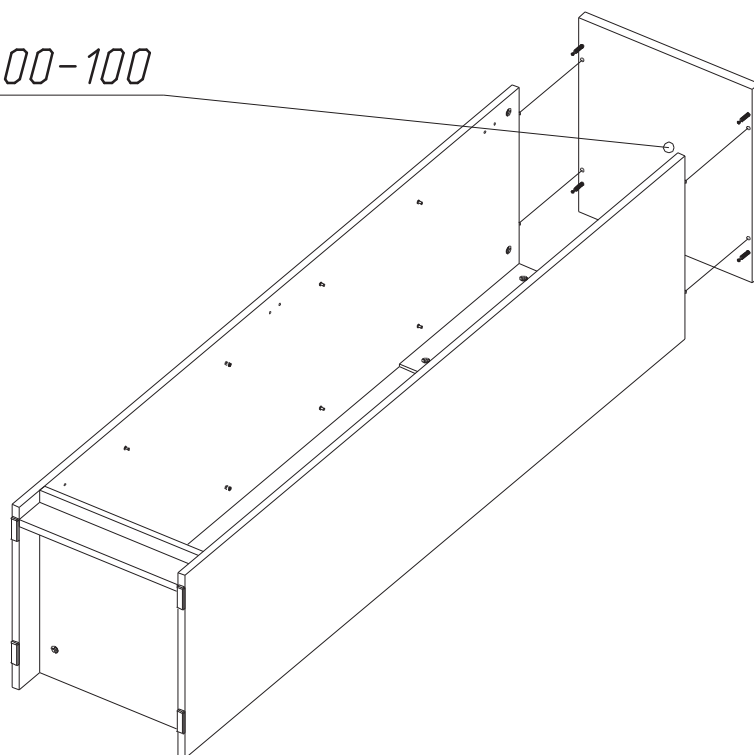


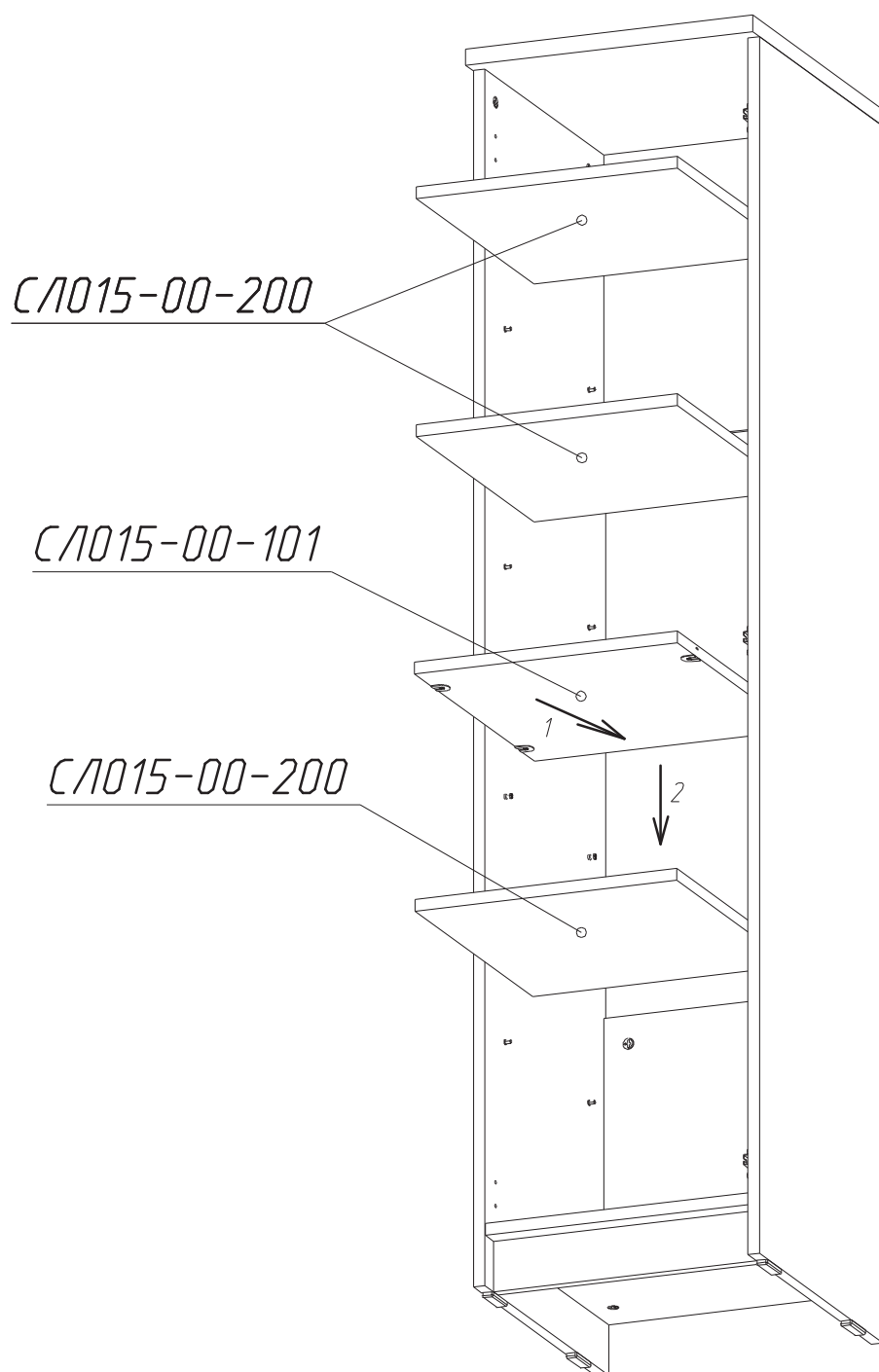
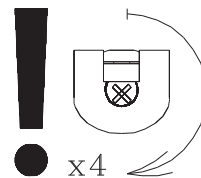
C/1015-00-400





C/1015-00-100



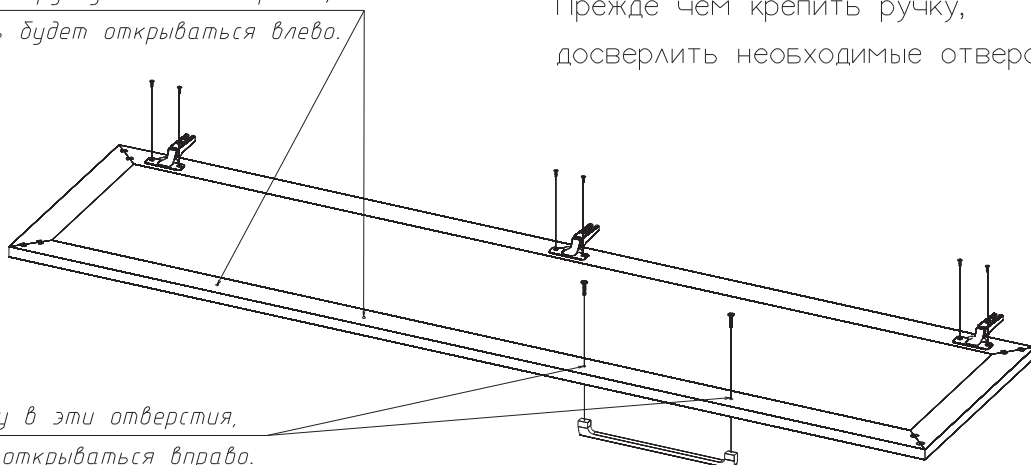


ВНИМАНИЕ

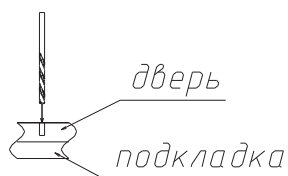
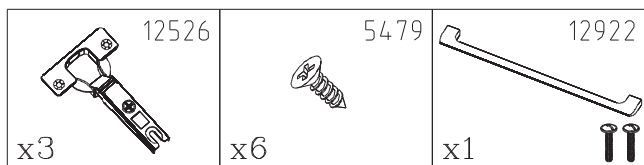
● В зависимости от приобретенной Вами комплектации внешний вид двери может меняться. ●

Установить ручку в эти отверстия,
если дверь будет открываться влево.

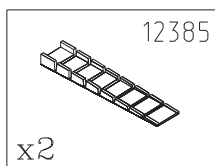
Прежде чем крепить ручку,
досверлить необходимые отверстия.



Установить ручку в эти отверстия,
если дверь будет открываться вправо.



По необходимости выровняйте шкаф
с помощью мебельного клина.



При установке нескольких шкафов в ряд
рекомендуется стянуть их в верхней и нижней
частях стяжками, предварительно просверлив
отверстия $\phi 5-6$ мм.

