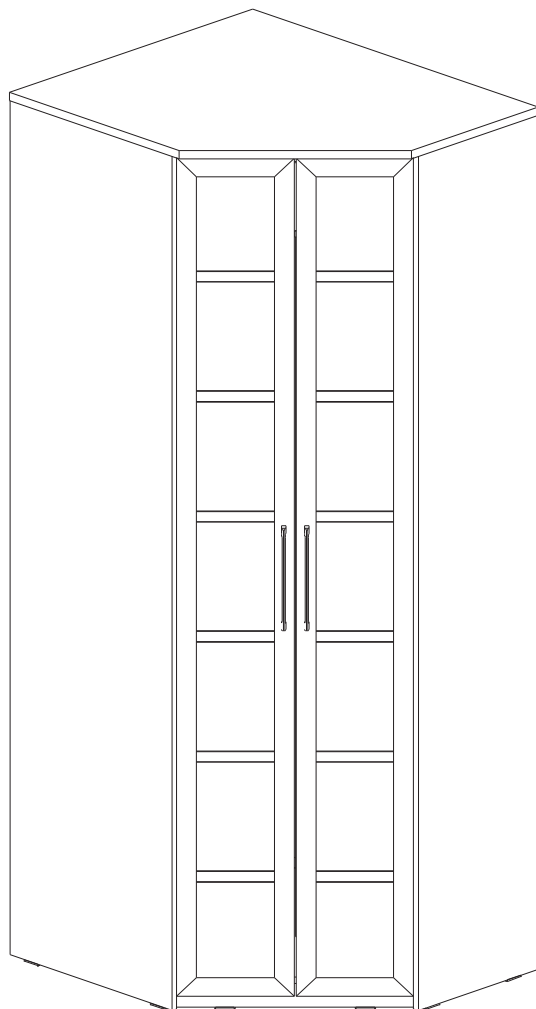


ШКАФ УГЛОВОЙ СЛО14 ИНСТРУКЦИЯ ПО СБОРКЕ



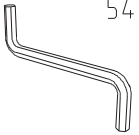
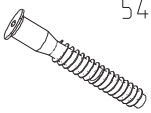

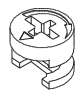
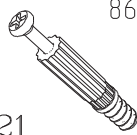

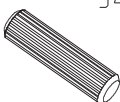
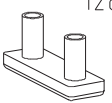
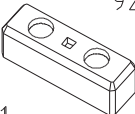
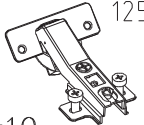
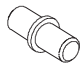
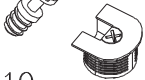
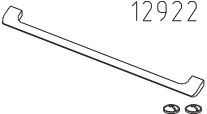




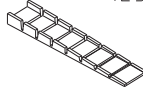
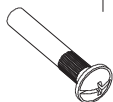


Уважаемый покупатель,
приступая к сборке, пожалуйста, внимательно изучите данную инструкцию
Благодарим Вас за покупку!

КОМПЛЕКТ ДЕТАЛЕЙ

НАИМЕНОВАНИЕ	ОБОЗНАЧЕНИЕ	КОЛ-ВО
Крышка	СЛ014-00-100	1
Полка 1	СЛ014-00-101	1
Полка 2	СЛ014-00-102	1
Дно	СЛ014-00-103	1
Полка 3	СЛ014-00-104	1
Полка вкладная	СЛ014-00-200	4
Бок левый	СЛ014-00-300	1
Бок правый	СЛ014-00-301	1
Перегорodka	СЛ014-00-302	1

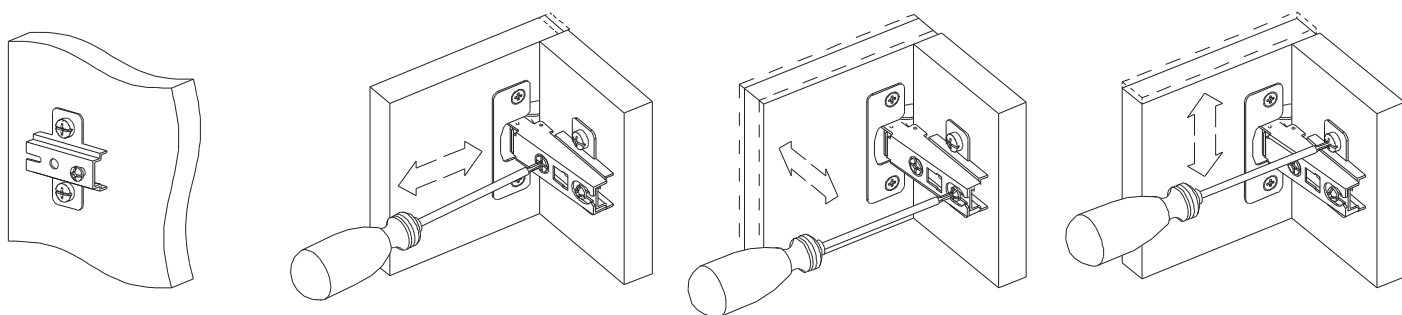
НАИМЕНОВАНИЕ	ОБОЗНАЧЕНИЕ	КОЛ-ВО
Задняя стенка 1	СЛ014-00-400	1
Панель усиления 1	СЛ014-00-401	2
Панель усиления 2	СЛ014-00-402	1
Задняя стенка 2	СЛ014-00-403	1
Задняя стенка 3	СЛ014-00-404	2
Задняя стенка 4	СЛ014-00-405	1
Цоколь 1	СЛ014-00-500	1
Цоколь 2	СЛ014-00-501	1
Цоколь 3	СЛ014-00-502	1

МЕТИЗЫ И ФУРНИТУРА*

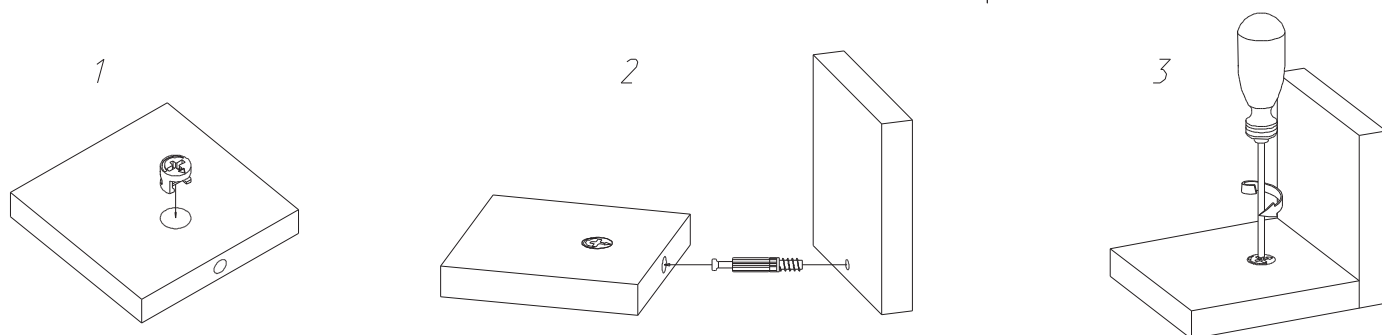
 5471 x1	 5495 x21 L=50мм	 5412 x21	 0691 x21 h=12.5	 8674 x21	 5515 x21	 5488 x14
 12868 x10	 9240 x1	 12525 x10	 5473 x16	 12724 x10	 12922 x2	 10157 x2
 5479 x24	 7299 x2	 5408 x4	 12385 x2	 11232 x2	 11233 x2	 10155 x1

* Фирма оставляет за собой право заменять некоторые элементы фурнитуры (с сопутствующим изменением количества метизов для ее крепления).

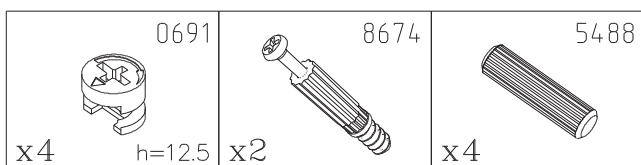
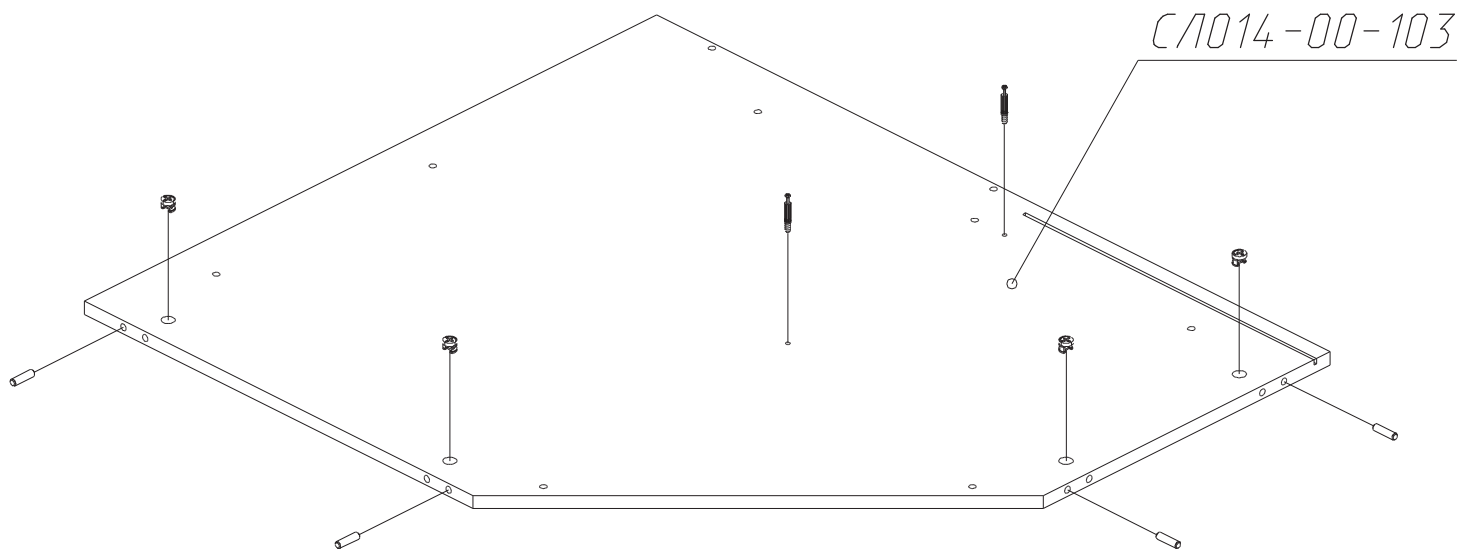
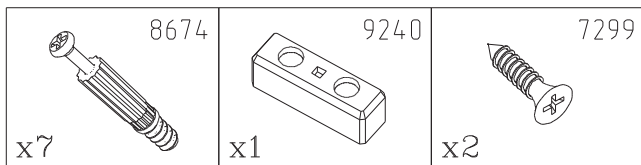
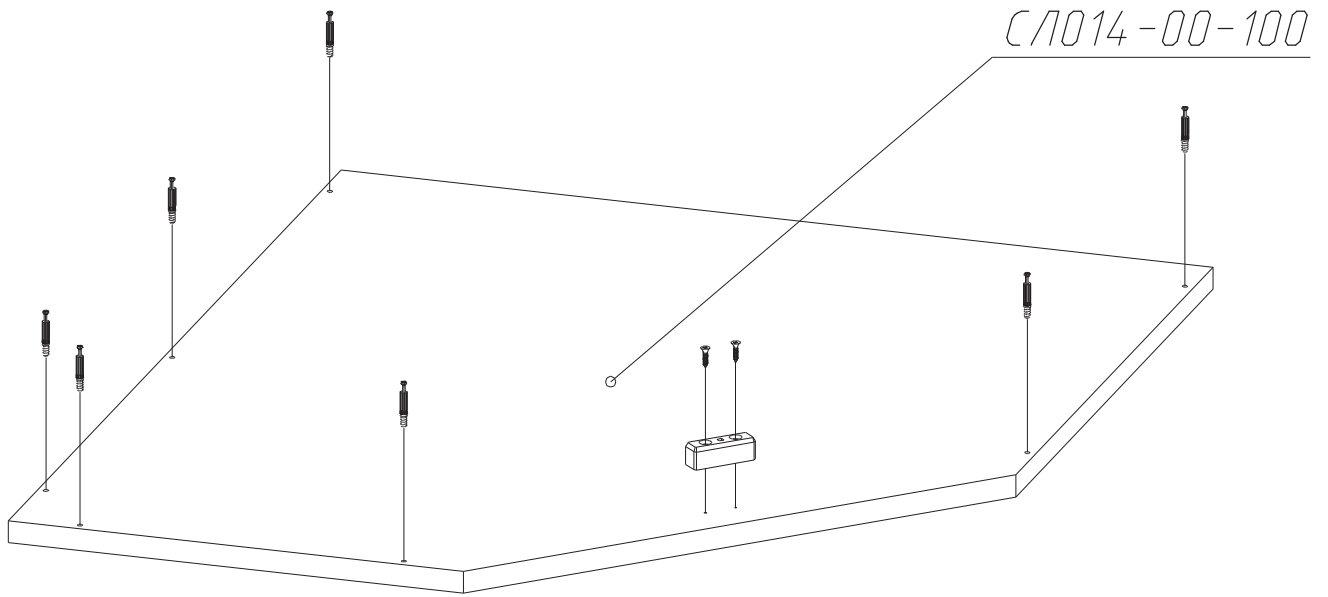
УСТАНОВКА ПЛАНКИ И РЕГУЛИРОВКА ПЕТЕЛЬ

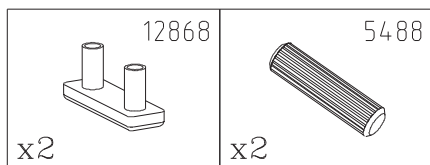
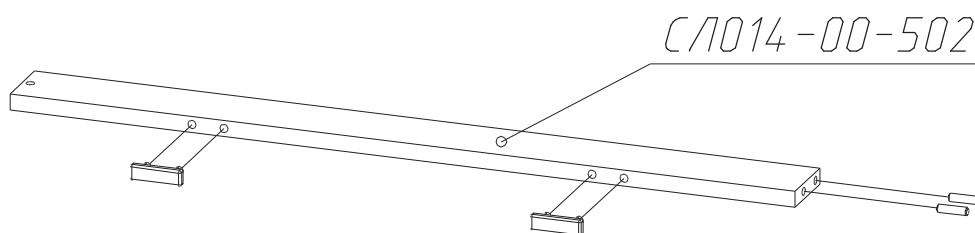
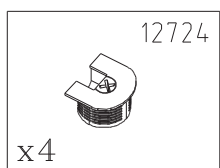
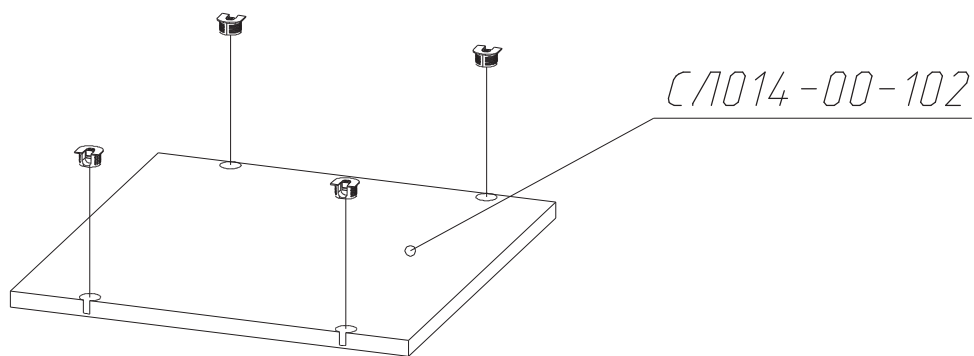
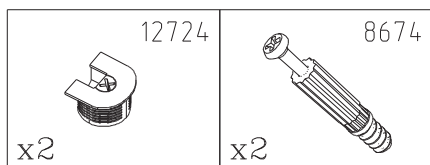
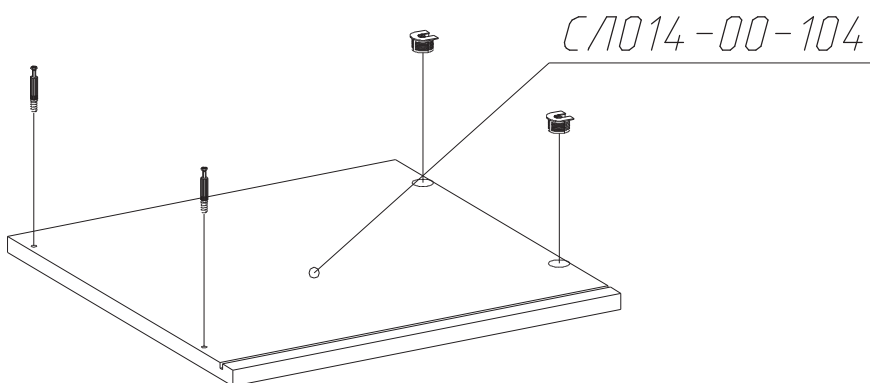
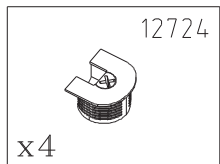
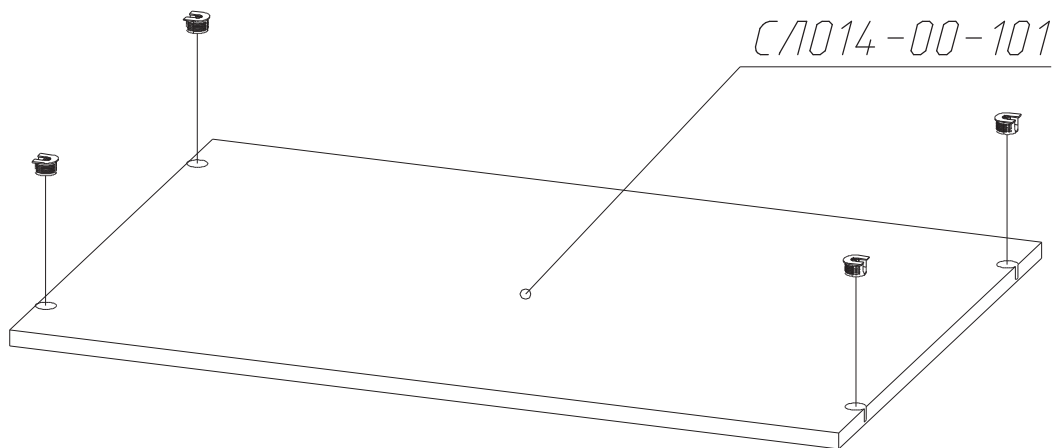


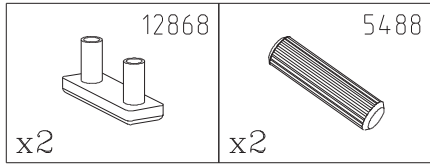
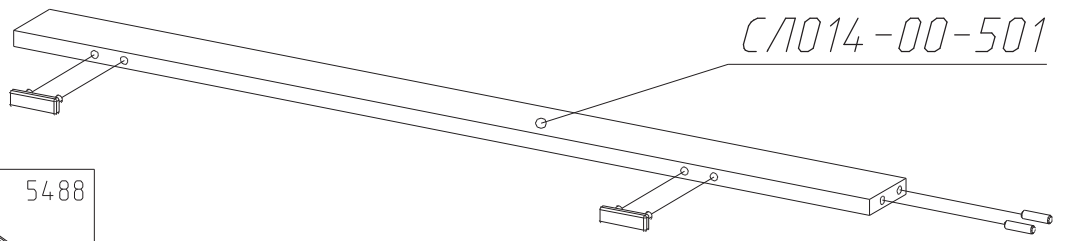
УСТАНОВКА И ЗАТЯЖКА ЭКСЦЕНТРИКА



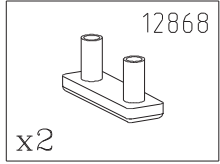
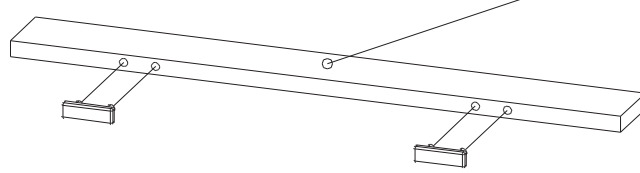
ПОРЯДОК СБОРКИ



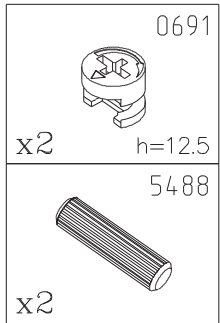
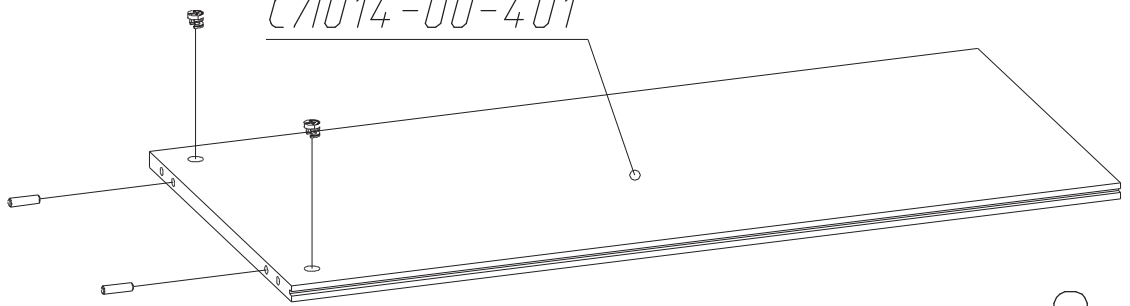




СЛ014-00-500

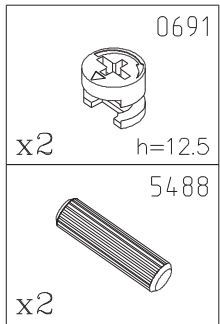
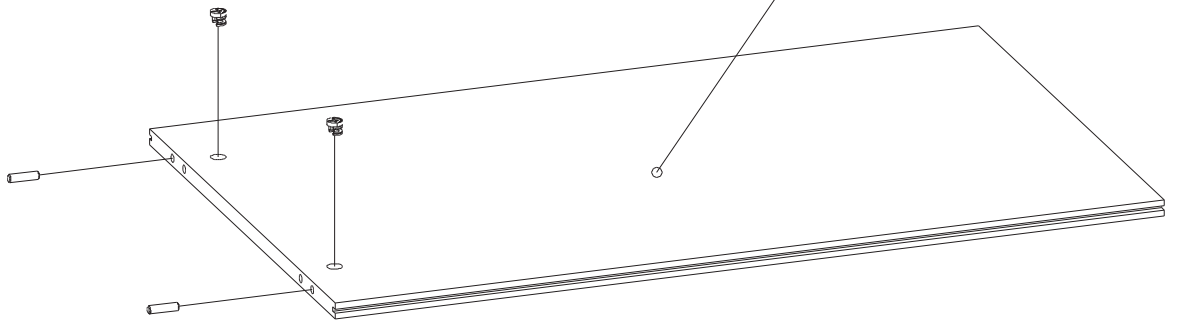


СЛ014-00-401

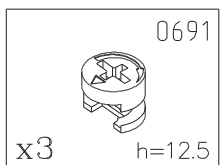
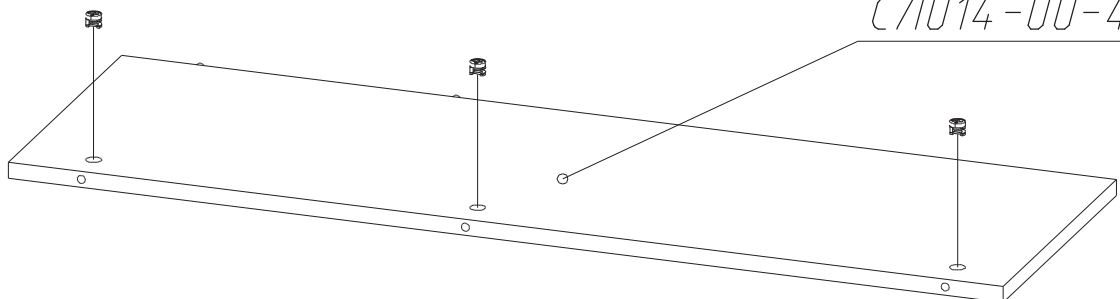


х2шт.

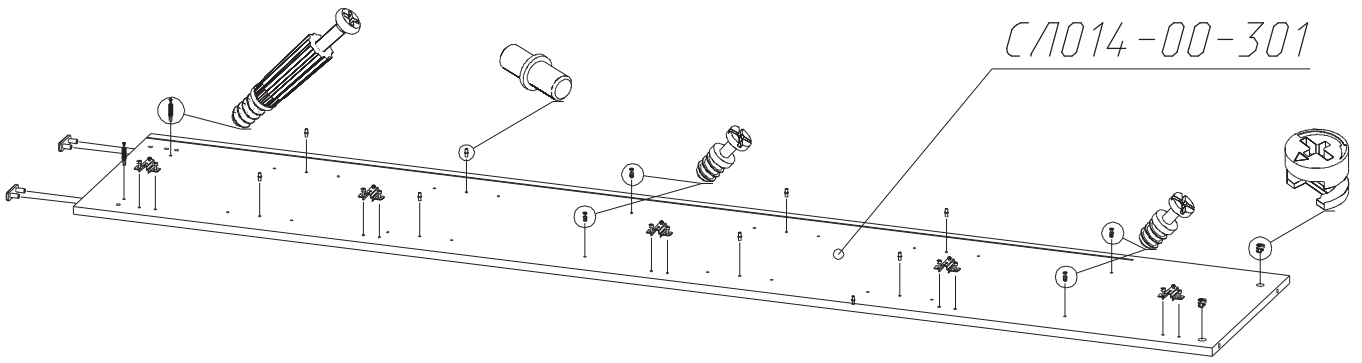
СЛ014-00-402

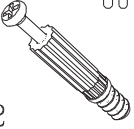
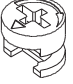

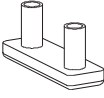
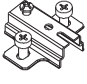



СЛ014-00-405

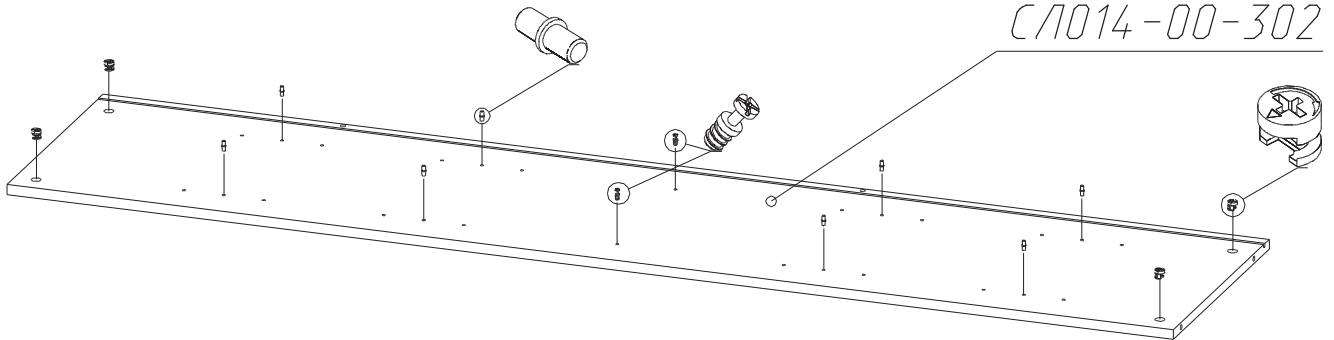



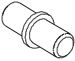

C/1014-00-301



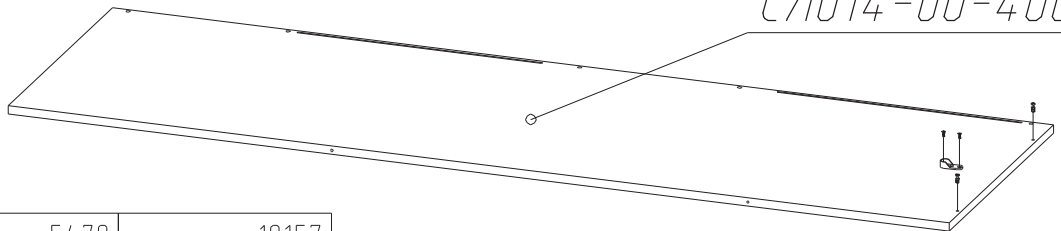
					
8674	0691	5473	12868	12526	12724
x2	x2 h=12.5	x8	x2	x5	x4




C/1014-00-302



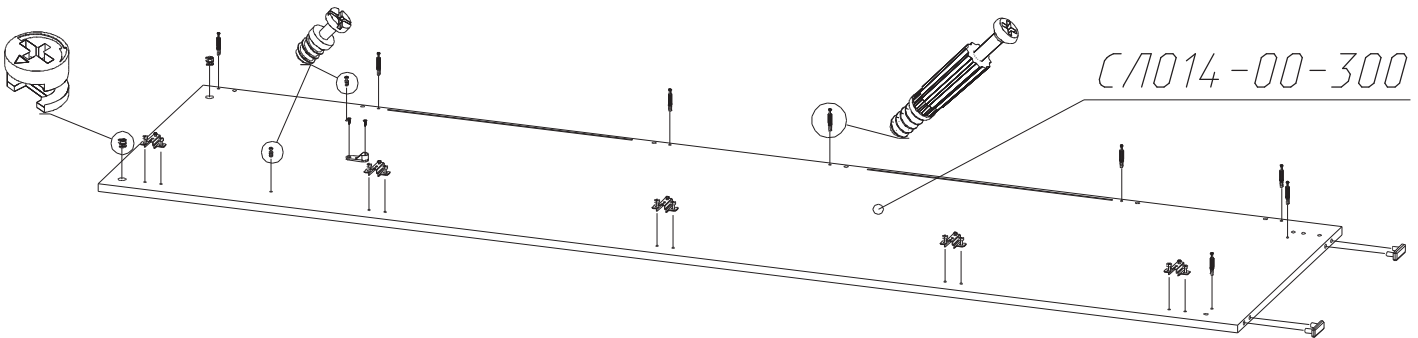
		
0691	5473	12724
x4 h=12.5	x8	x2

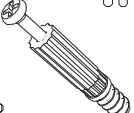
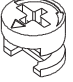
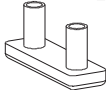
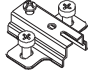



C/1014-00-400



		
12724	5479	10157
x2	x2	x1

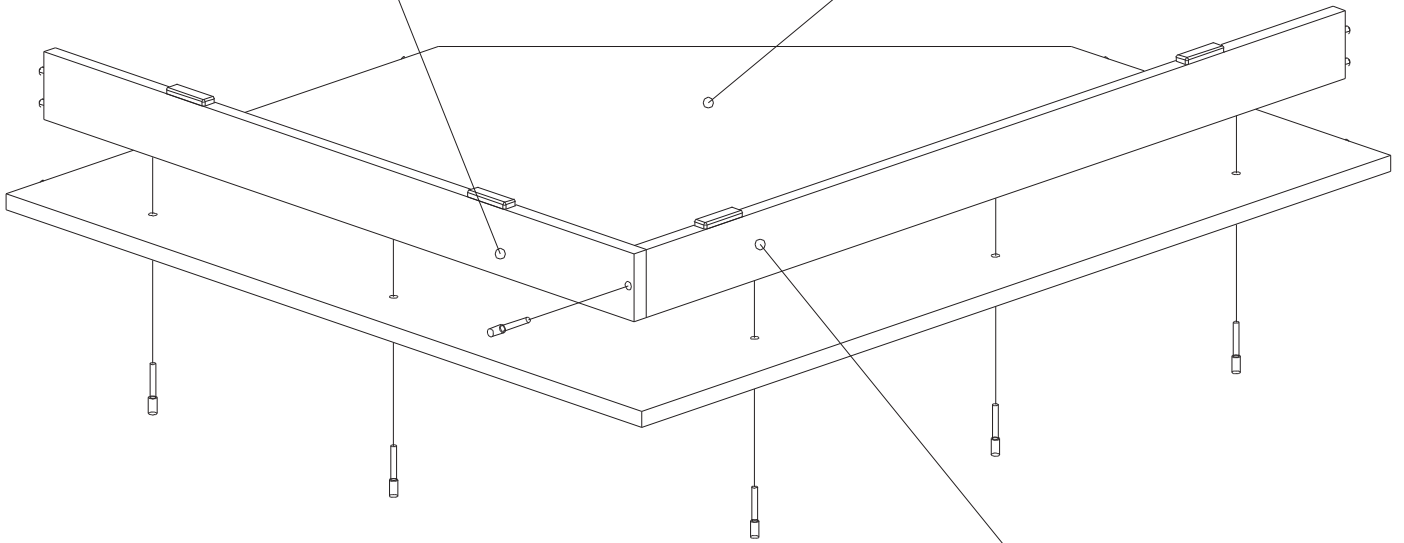
C/1014-00-300



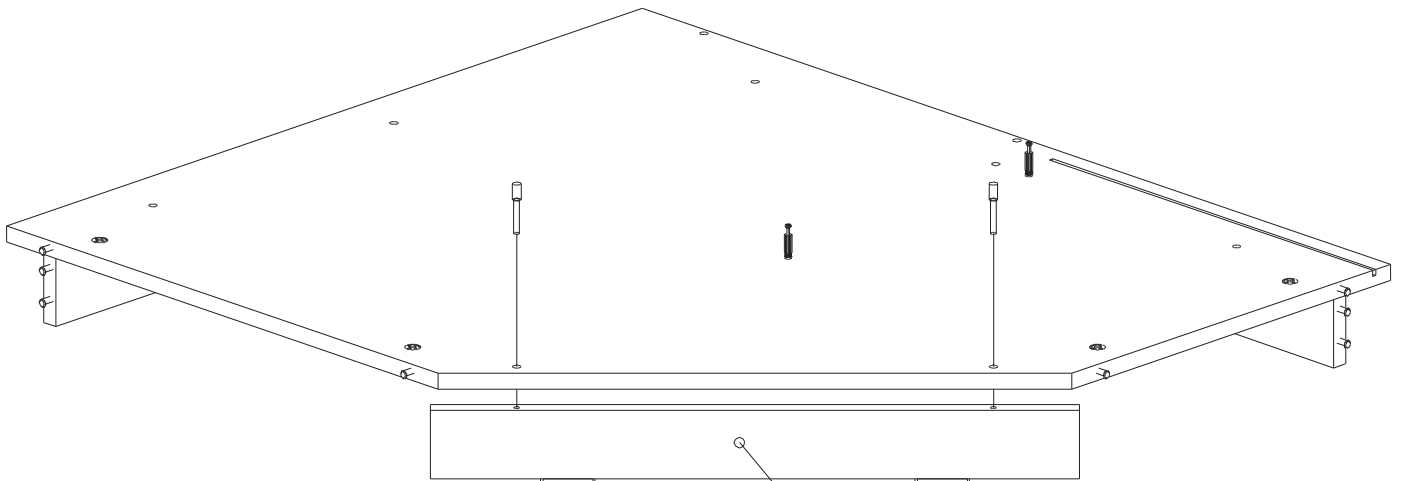
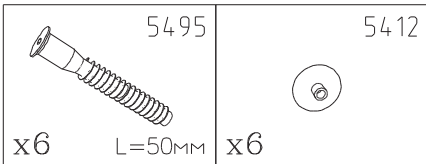
						
8674	0691	12868	12526	12724	5479	10157
x8	x2 h=12.5	x2	x5	x2	x2	x1

C/1014-00-502

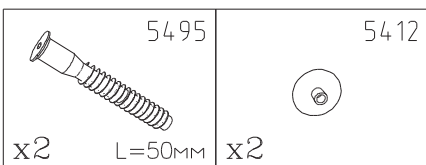
C/1014-00-103

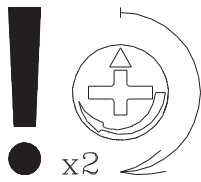
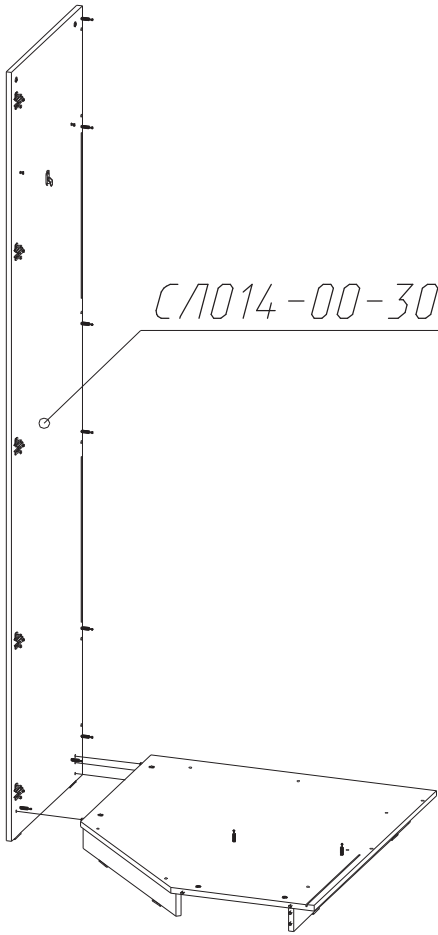


C/1014-00-501

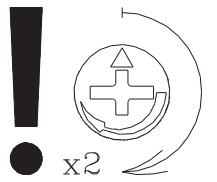
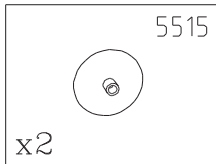


C/1014-00-500



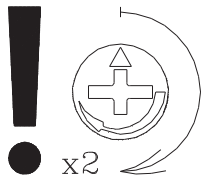
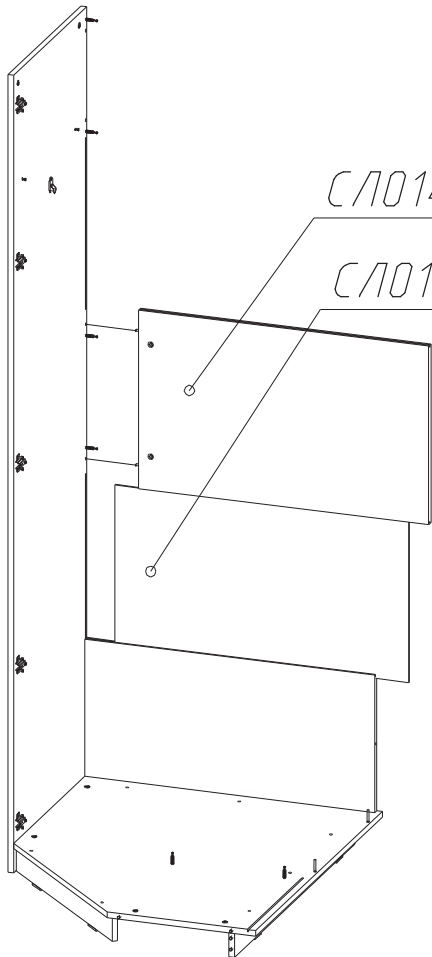
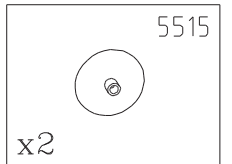


СЛ014-00-300



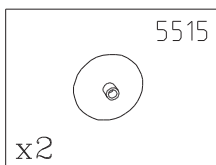
Эксцентрики с
обратной стороны.

СЛ014-00-401

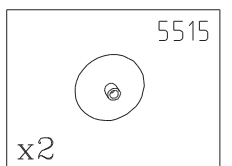
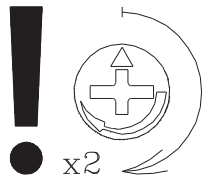
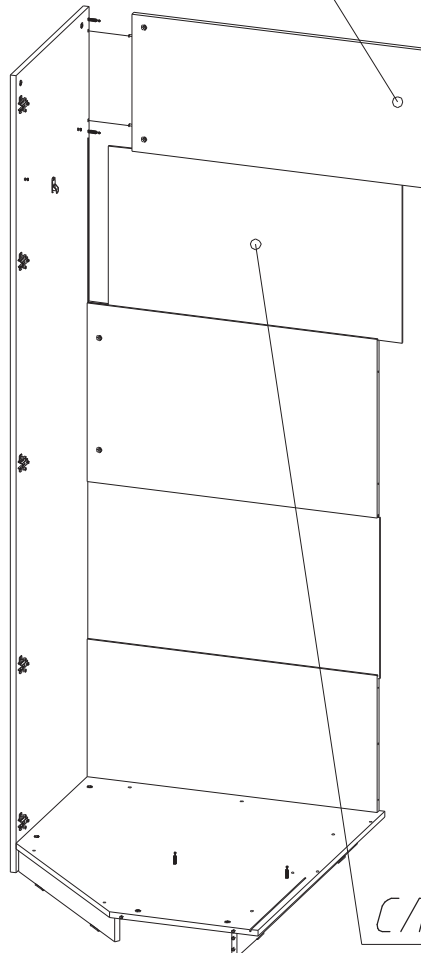


СЛ014-00-402

СЛ014-00-404

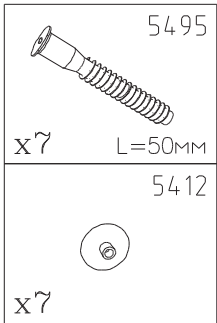
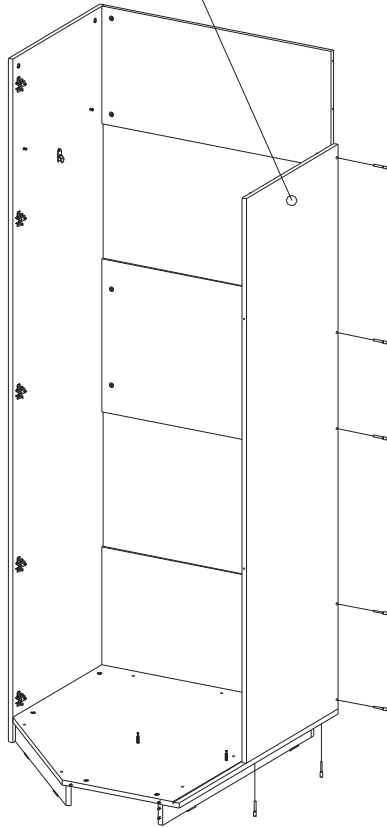


СЛ014-00-401

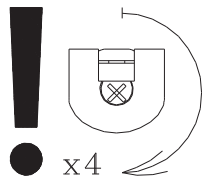
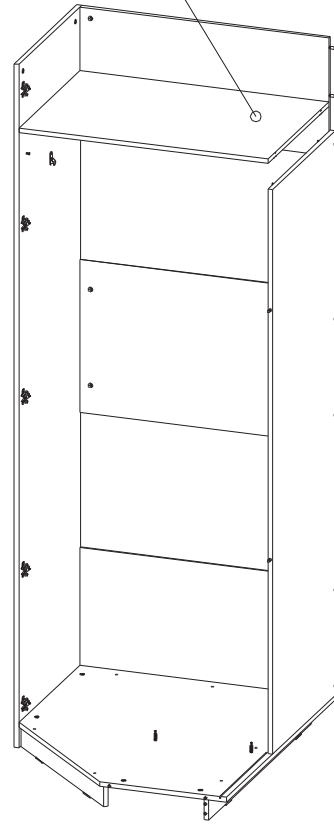


СЛ014-00-404

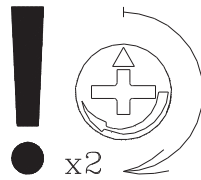
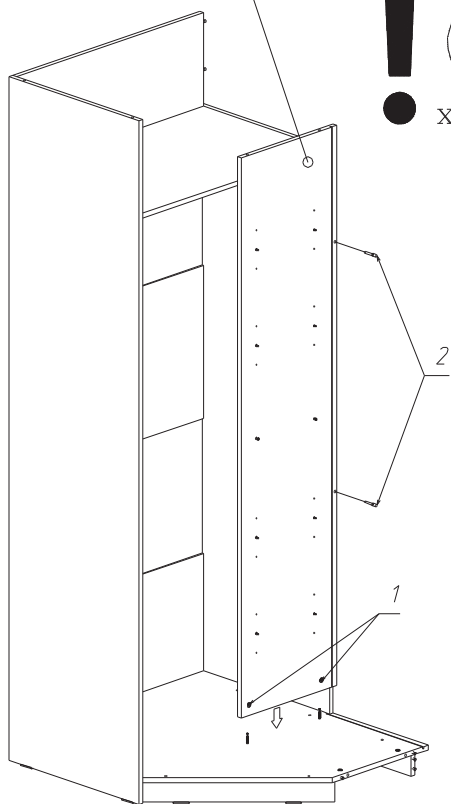
C/014-00-400



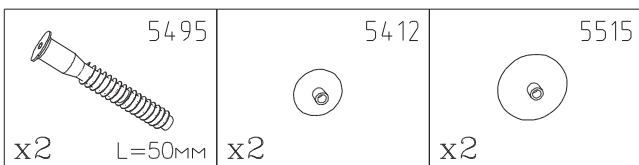
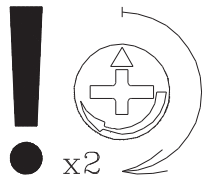
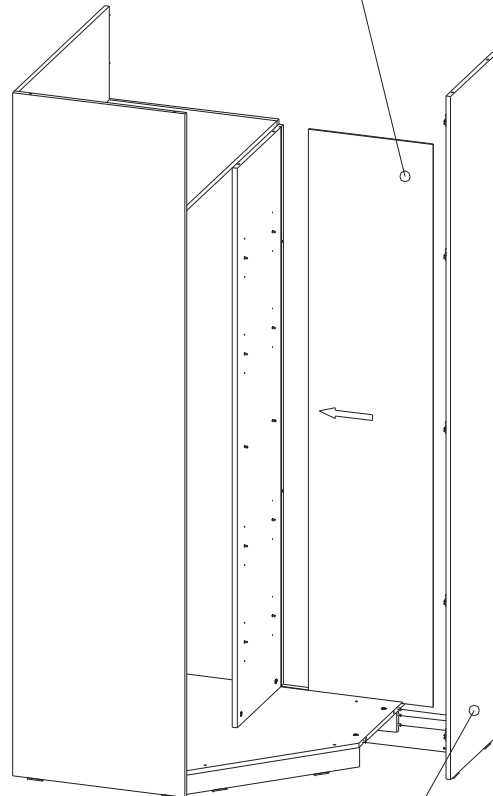
C/014-00-101



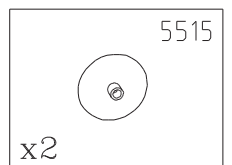
C/014-00-302



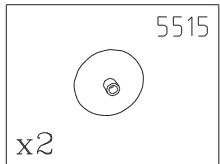
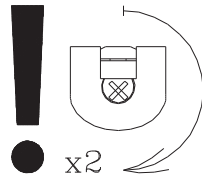
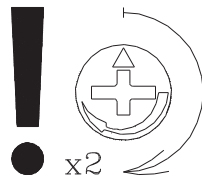
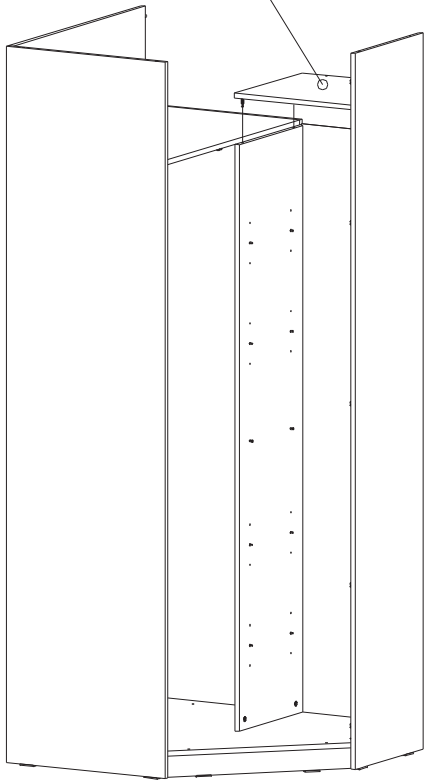
C/014-00-403



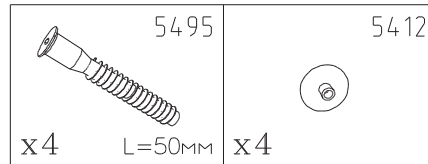
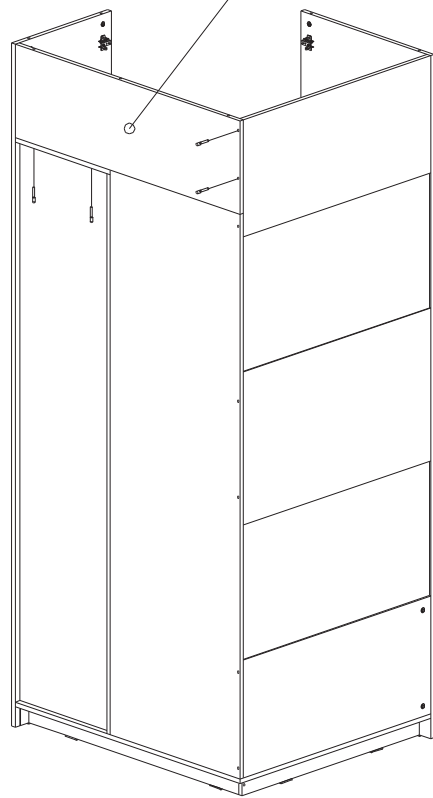
C/014-00-301



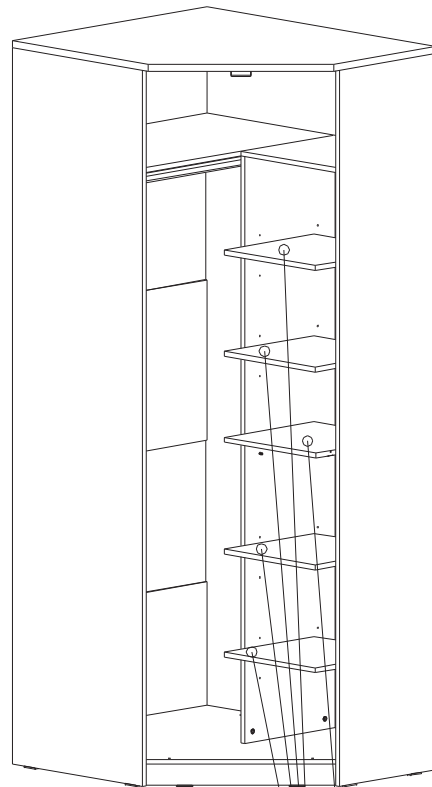
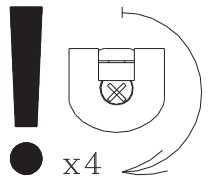
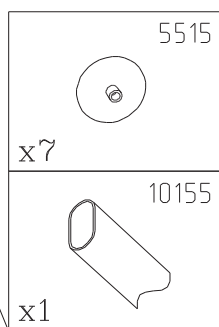
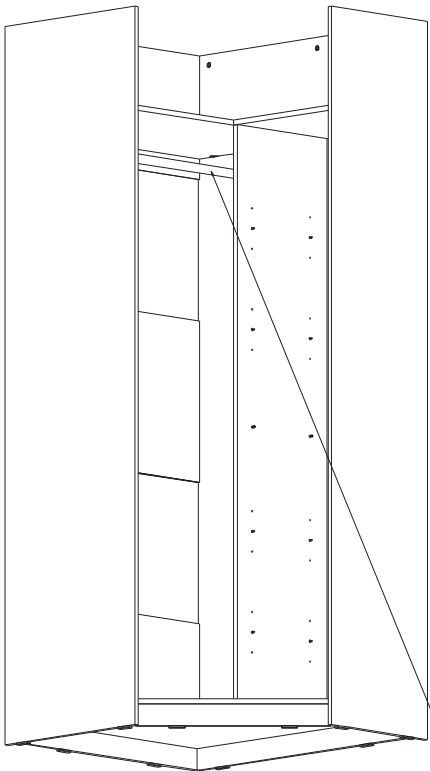
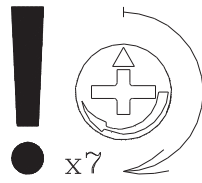
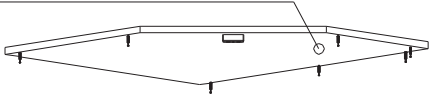
C/1014-00-104



C/1014-00-405



C/1014-00-100

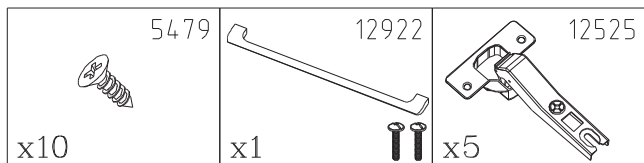
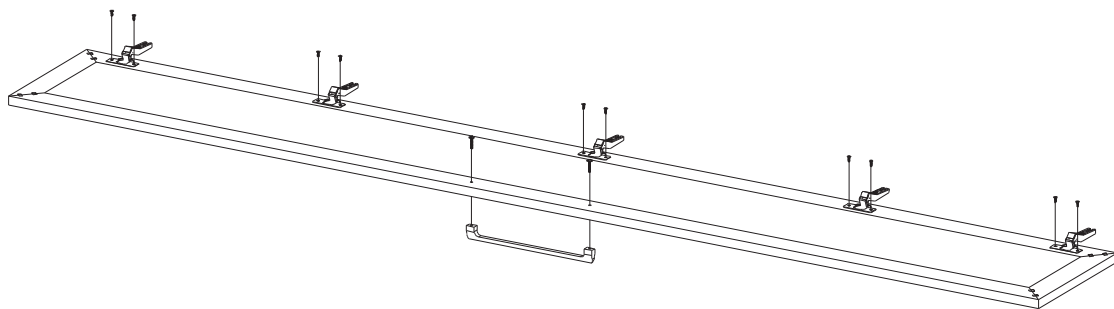


C/1014-00-102

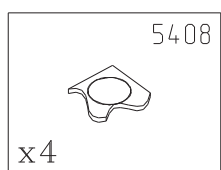
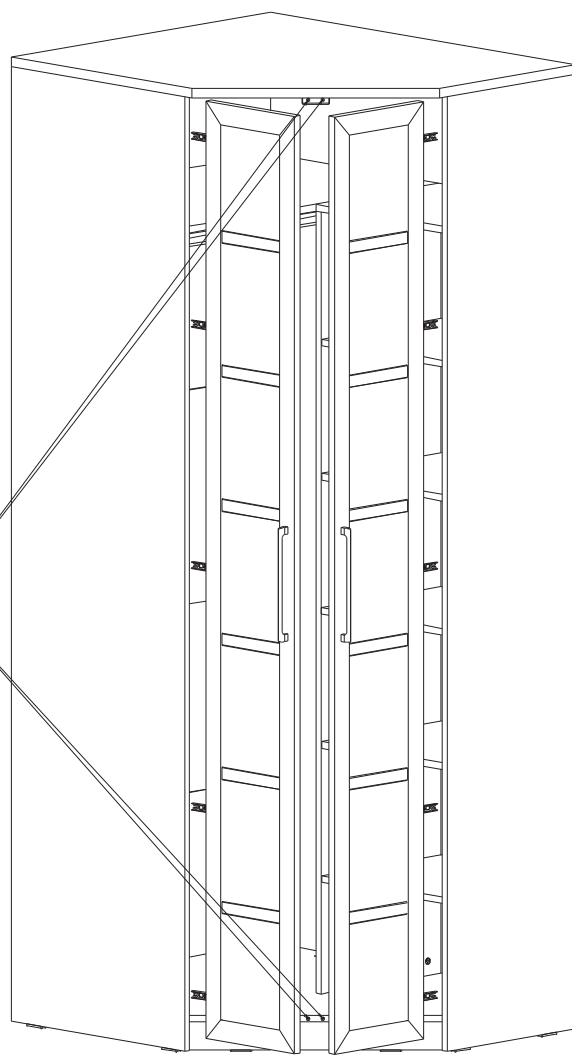
C/1014-00-200

ВНИМАНИЕ

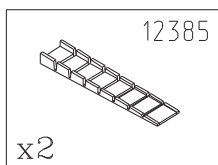
В зависимости от приобретенной Вами комплектации внешний вид дверей и фасадов ящиков может меняться.



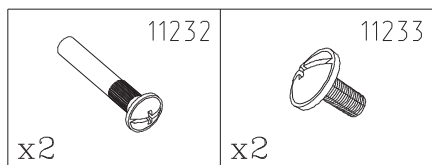
x2 шт.



По необходимости выровняйте изделие с помощью мебельного клина.



При установке нескольких изделий в ряд рекомендуется стянуть их в верхней и нижней частях стяжками, предварительно просверлив отверстия $\varnothing 5-6$ мм.



ИНСТРУКЦИЯ ПО ЭКСПЛУАТАЦИИ И УХОДУ ЗА МЕБЕЛЬЮ

—Монтаж изделия производить строго по схеме сборки на ровной, чистой поверхности, подстелив плотную ткань или гофрокартон.

—При транспортировке и хранение упаковка с мебелью должна быть защищена от попадания воды и грязи; недопустимы падения с любой высоты и удары.

—Мебель хранить и эксплуатировать в сухом, отапливаемом помещении при температуре не ниже +2°C и относительной влажности воздуха 45+70%, на расстояние не менее 50 см от отопительных приборов.

—Поверхности мебели необходимо беречь от механических ударов твердыми предметами во избежание появления царапин, вмятин, сколов и т.д.

—Недопустим длительный контакт с водой и установка на поверхности горячих предметов без достаточной теплоизоляционной подкладки.

—Удаление пыли с поверхности следует проводить сухой, мягкой тканью.

—Для удаления различных загрязнений допускается протирать поверхность влажной тканью с добавлением небольшого количества мыльного раствора с обязательной последующей протиркой сухой мягкой тканью.

—Чистку поверхности проводить специальными составами для мебели, типа "Полироль".

ГАРАНТИЙНЫЕ ОБЯЗАТЕЛЬСТВА ИЗГОТОВИТЕЛЯ ГАРАНТИЙНЫЙ ТАЛОН

Изготовитель гарантирует покупателю сохранение всех качественных показателей изделия требованиям ГОСТ 16371–93 в течение 24 месяцев для бытовой мебели и 18 месяцев для мебели общественных помещений, при соблюдении условий транспортирования, хранения, сборки и эксплуатации.

Гарантийный срок исчисляются со дня продажи мебели.

В период гарантийного срока изготовитель производит бесплатную замену деталей и элементов фурнитуры, имеющих дефекты производственного характера.

Замена деталей и фурнитуры с повреждениями, возникшими не по вине изготовителя, производится за отдельную плату.

Срок службы мебели — 10 лет.

Продавец мебели _____ Дата продажи _____

М.П.
