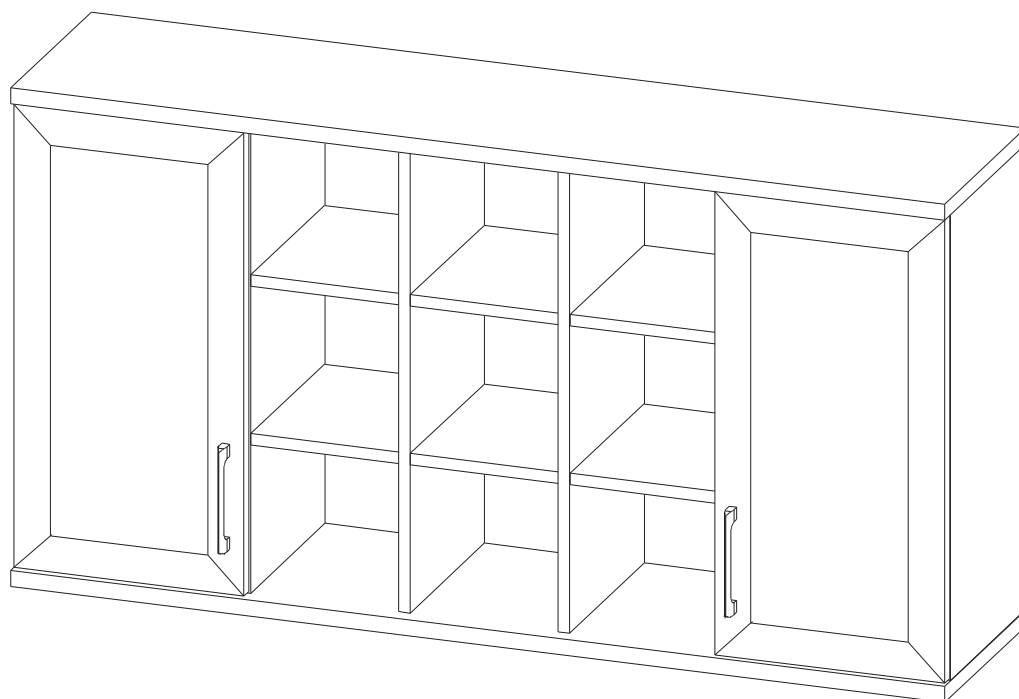


ПОЛКА НАВЕСНАЯ  
СЛО11М1  
ИНСТРУКЦИЯ ПО СБОРКЕ



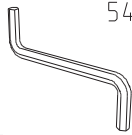

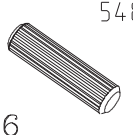
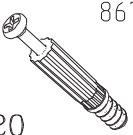



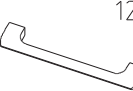
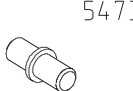
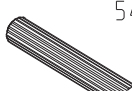
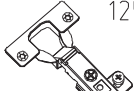
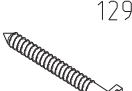




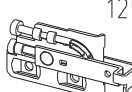
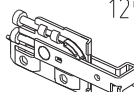
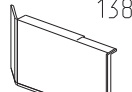

Уважаемый покупатель,  
приступая к сборке, пожалуйста, внимательно изучите данную инструкцию  
Благодарим Вас за покупку!

## КОМПЛЕКТ ДЕТАЛЕЙ

НАИМЕНОВАНИЕ	ОБОЗНАЧЕНИЕ	КОЛ-ВО
Горизонталь	СЛ011-01-100	2
Полка	СЛ011-01-101	6
Полка вкладная	СЛ011-01-200	2
Боковина	СЛ011-01-300	2
Перегородка 1	СЛ011-01-301	1

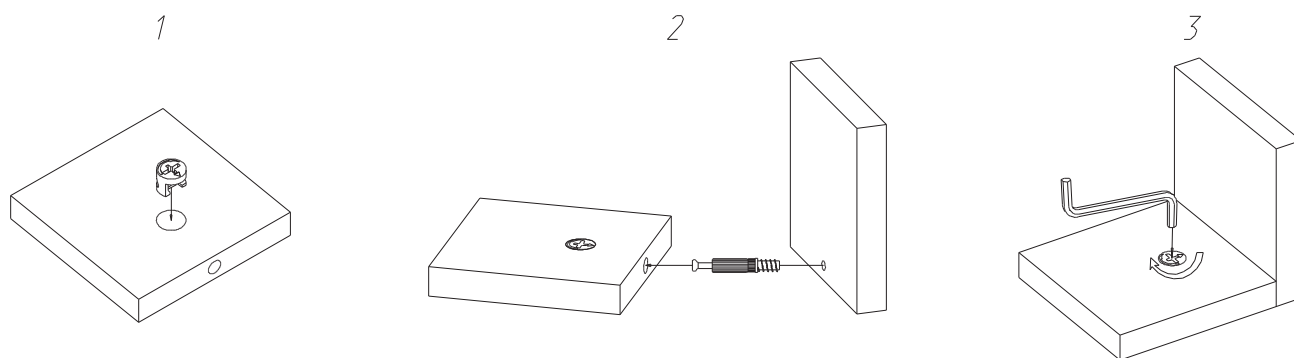
НАИМЕНОВАНИЕ	ОБОЗНАЧЕНИЕ	КОЛ-ВО
Перегородка 2	СЛ011-01-302	1
Перегородка 3	СЛ011-01-303	2
Задняя стенка 1	СЛ011-01-400	1
Задняя стенка 2	СЛ011-01-401	1

## МЕТИЗЫ И ФУРНИТУРА\*

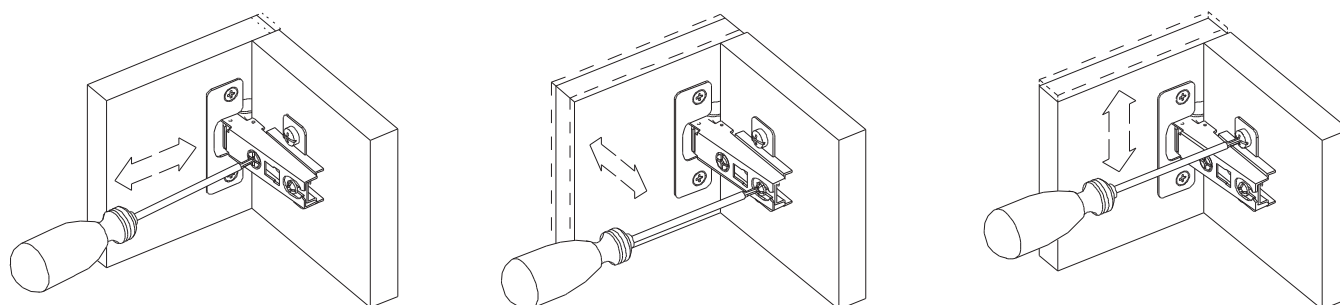
 x1	 x1	 x16	 x20	 x20 h=12.5	 x20	 x8
 x2	 x8	 x8	 x4	 x2	 x2	 x4
 x2	 x2	 x1	 x1	 x1	 x1	

\* Фирма оставляет за собой право заменять некоторые элементы фурнитуры (с сопутствующим изменением количества метизов для ее крепления).

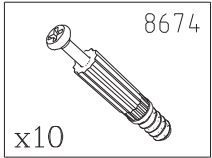
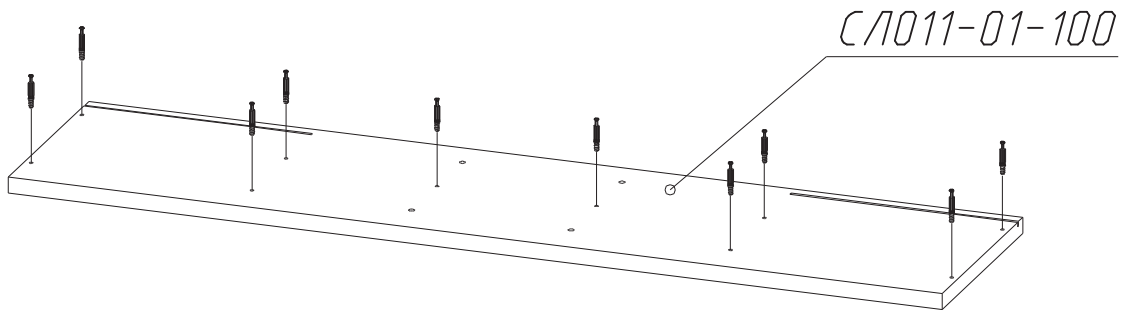
## УСТАНОВКА И ЗАТЯЖКА ЭКСЦЕНТРИКА



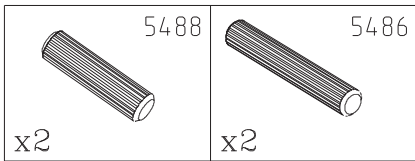
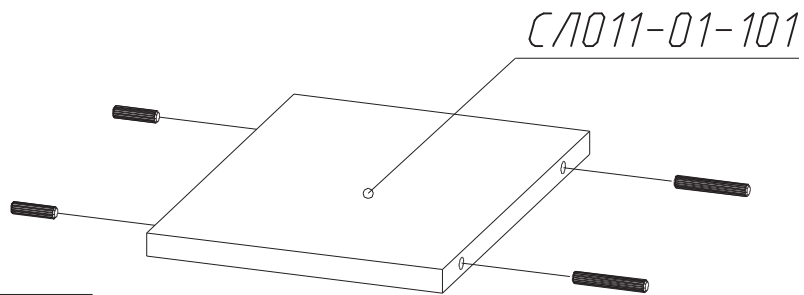
## ОБЩИЕ РЕКОМЕНДАЦИИ ПО РЕГУЛИРОВКЕ ПЕТЕЛЬ



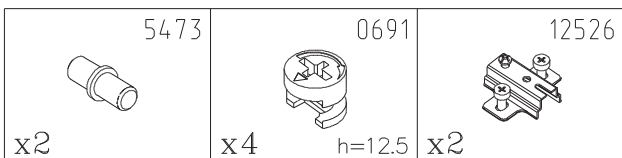
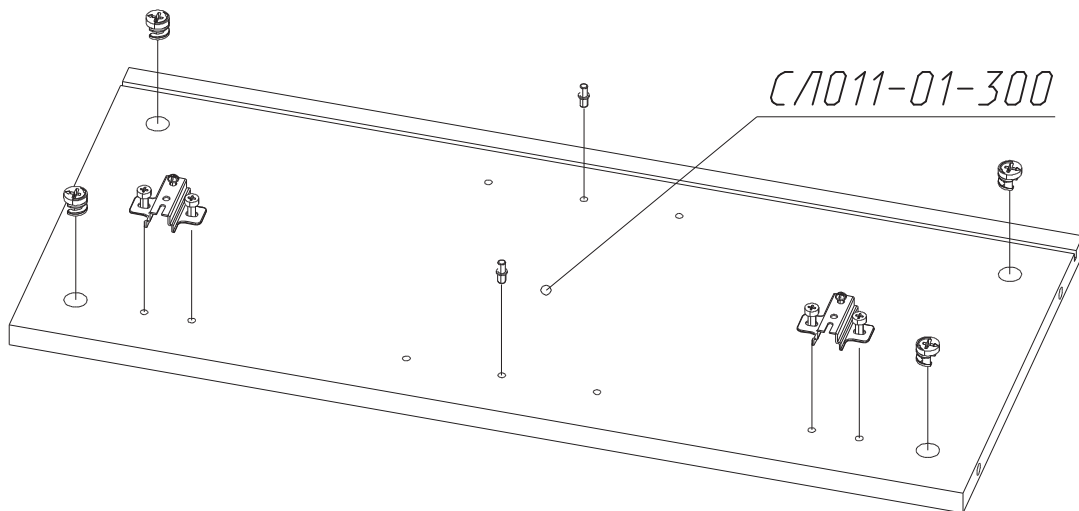
# ПОРЯДОК СБОРКИ



x2шт.

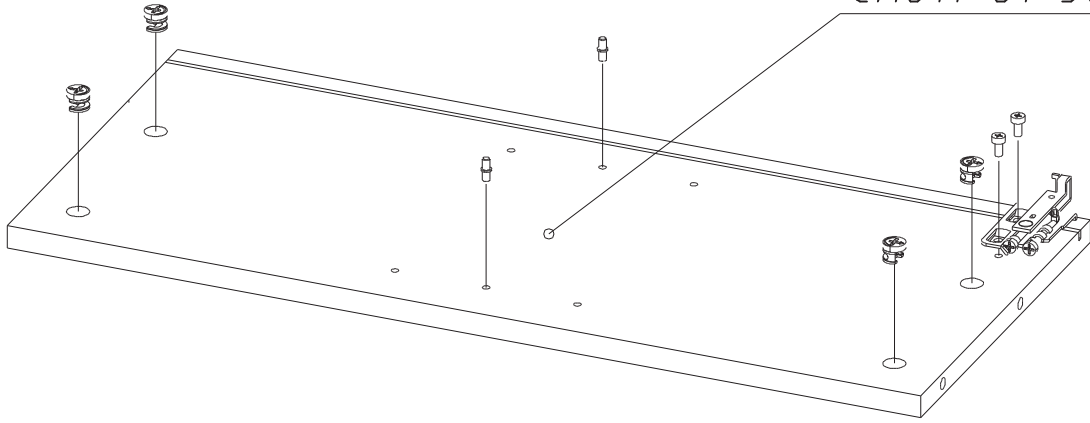


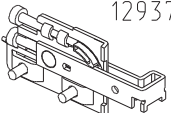

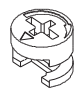
x4шт.



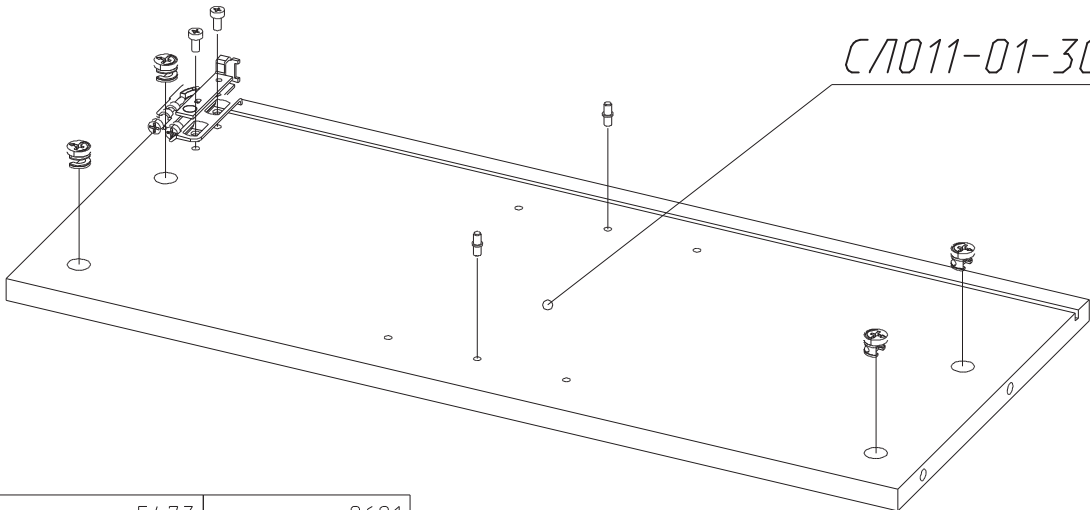
x2шт.

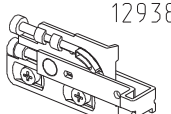

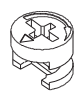
СЛ011-01-301



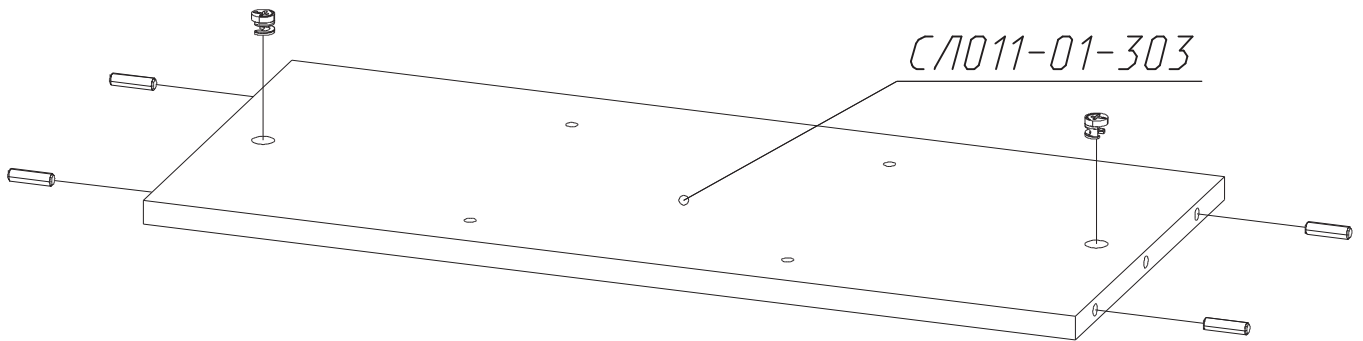
 12937 x1	 5473 x2	 0691 x4 h=12.5
---	---	---

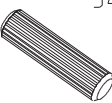
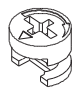
СЛ011-01-302



 12938 x1	 5473 x2	 0691 x4 h=12.5
---	---	---

СЛ011-01-303

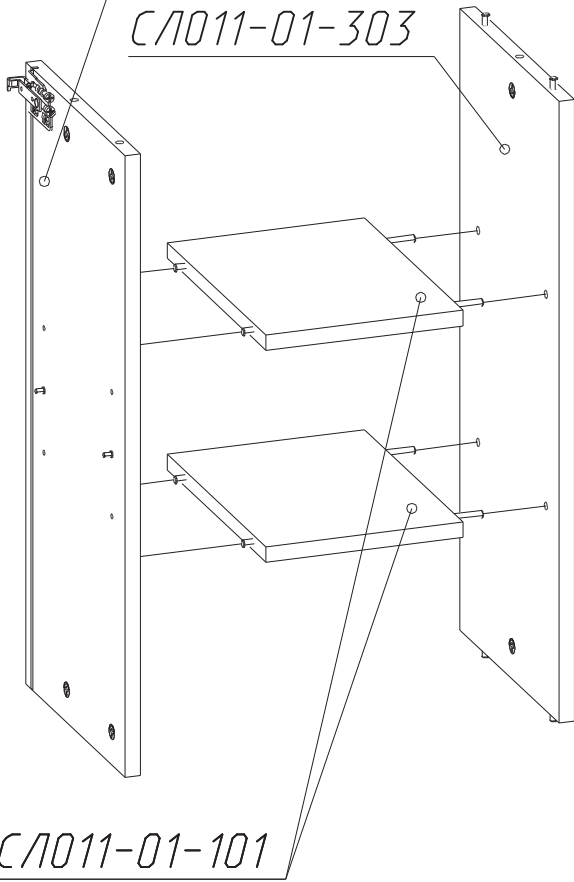


 5488 x4	 0691 x2 h=12.5
---	---

x2 шт.

*СЛО11-01-301*

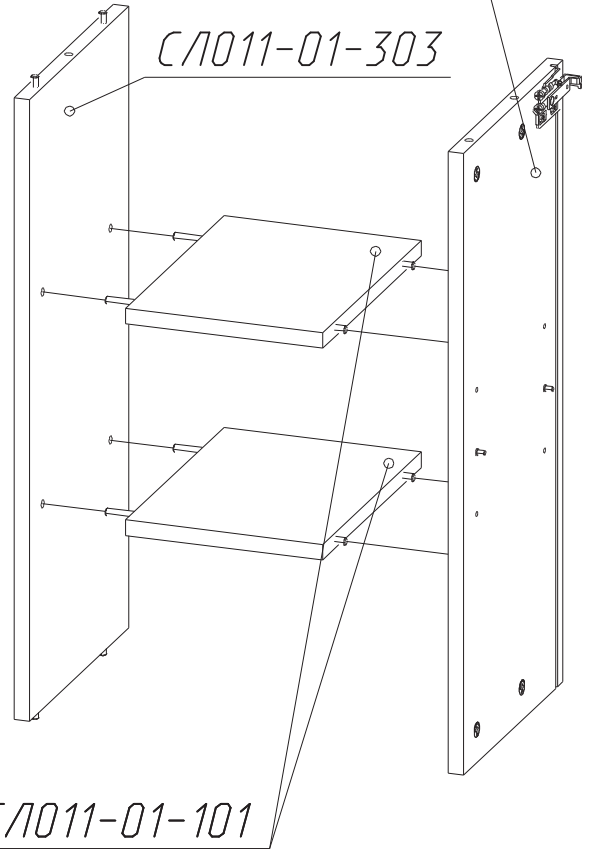
*СЛО11-01-303*



*СЛО11-01-101*

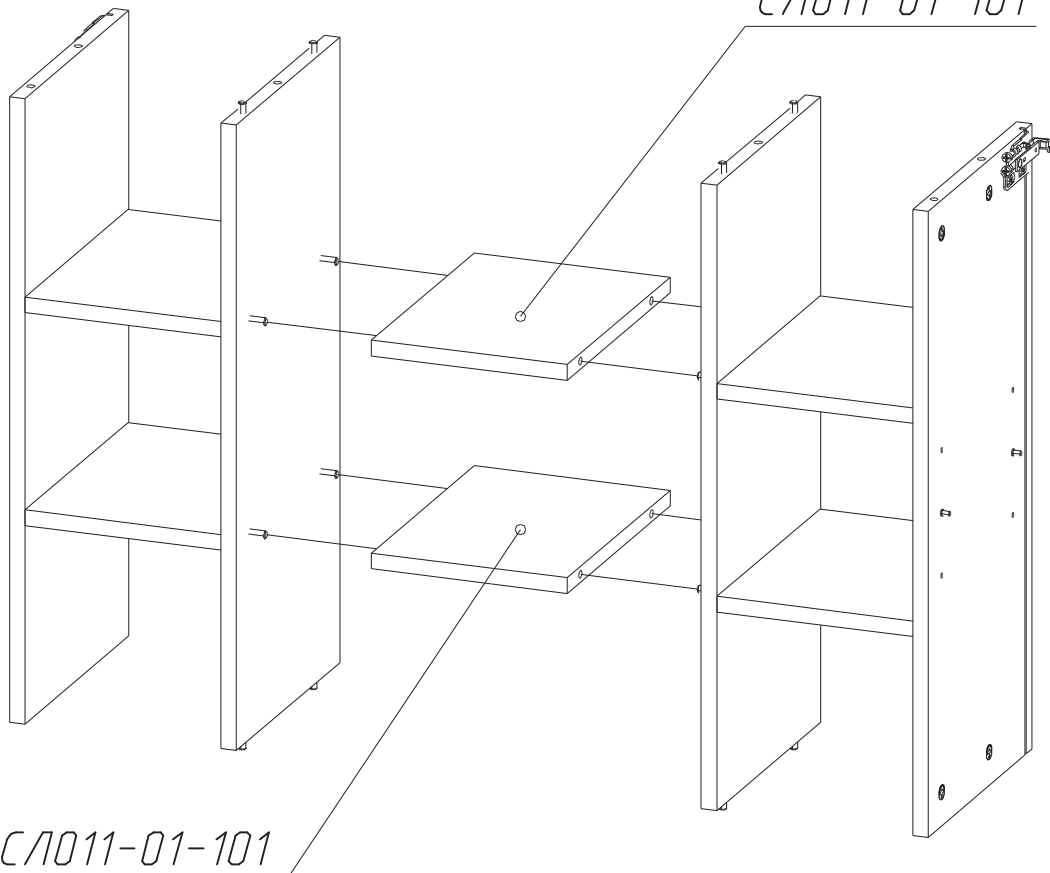
*СЛО11-01-302*

*СЛО11-01-303*

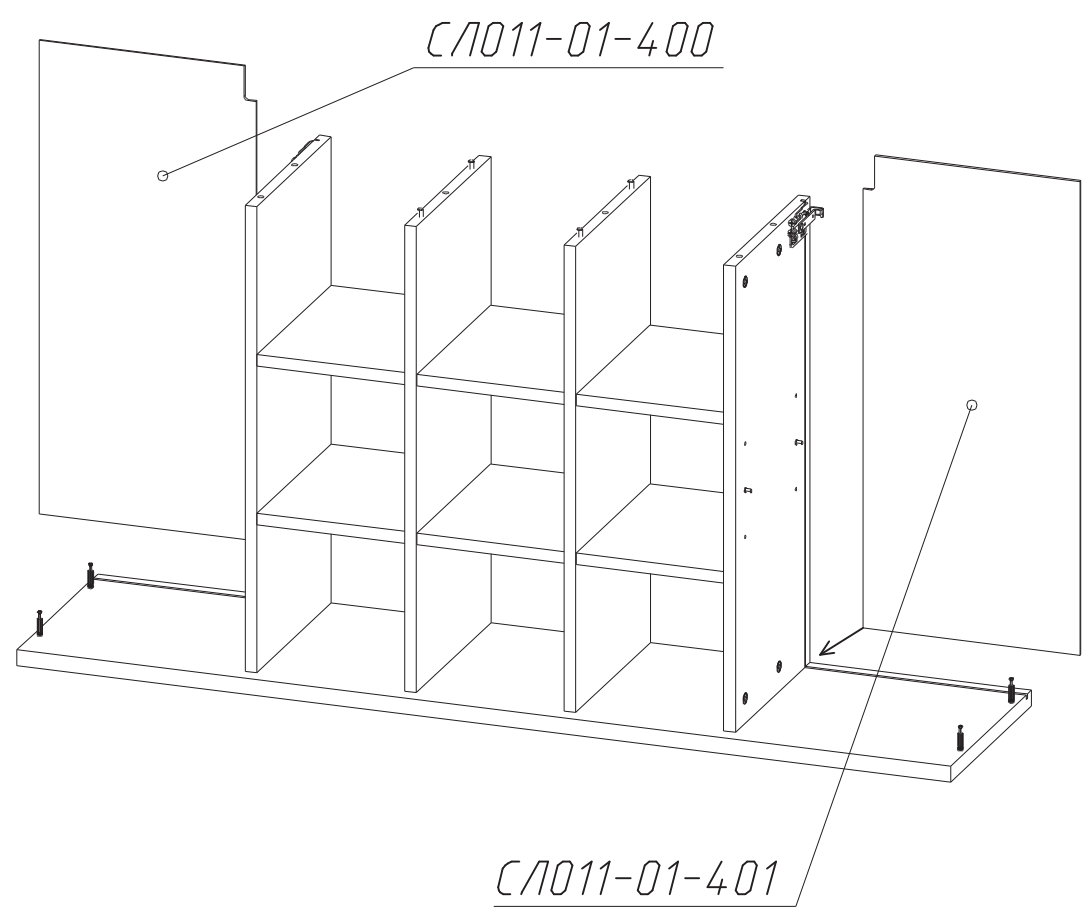
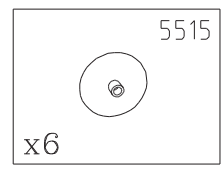
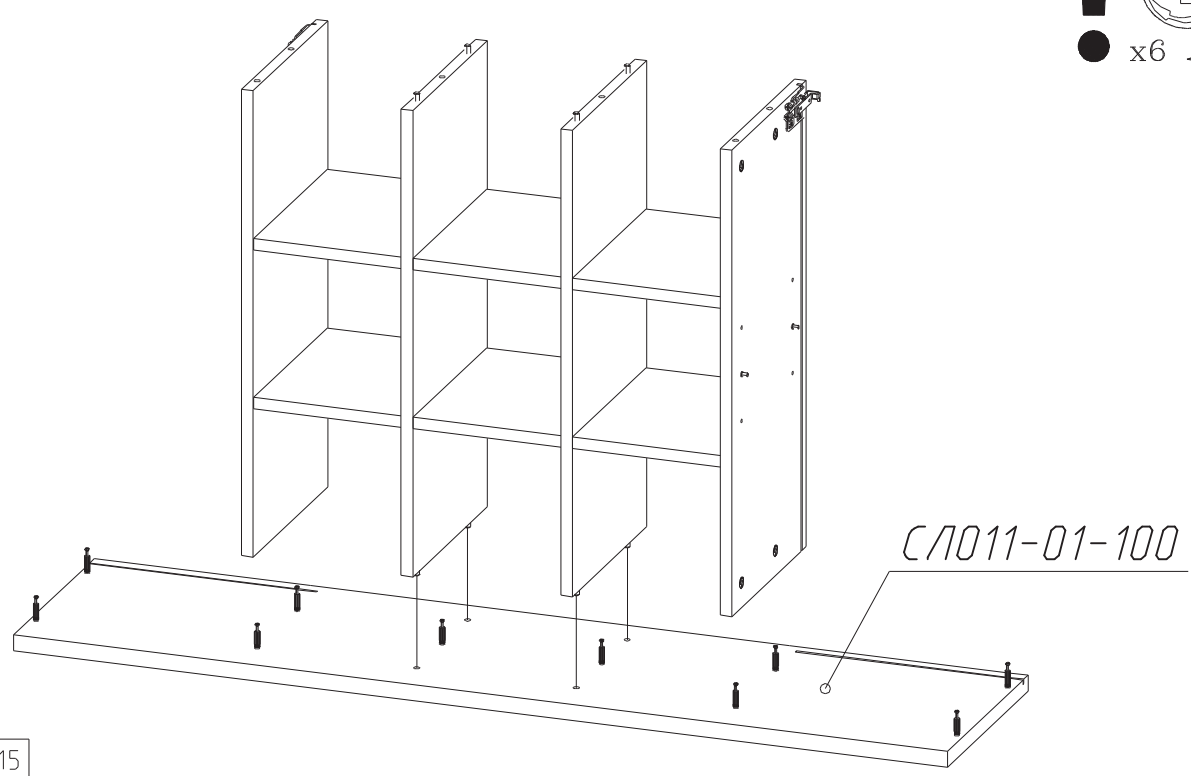
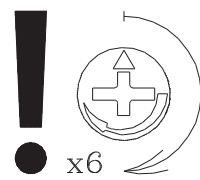


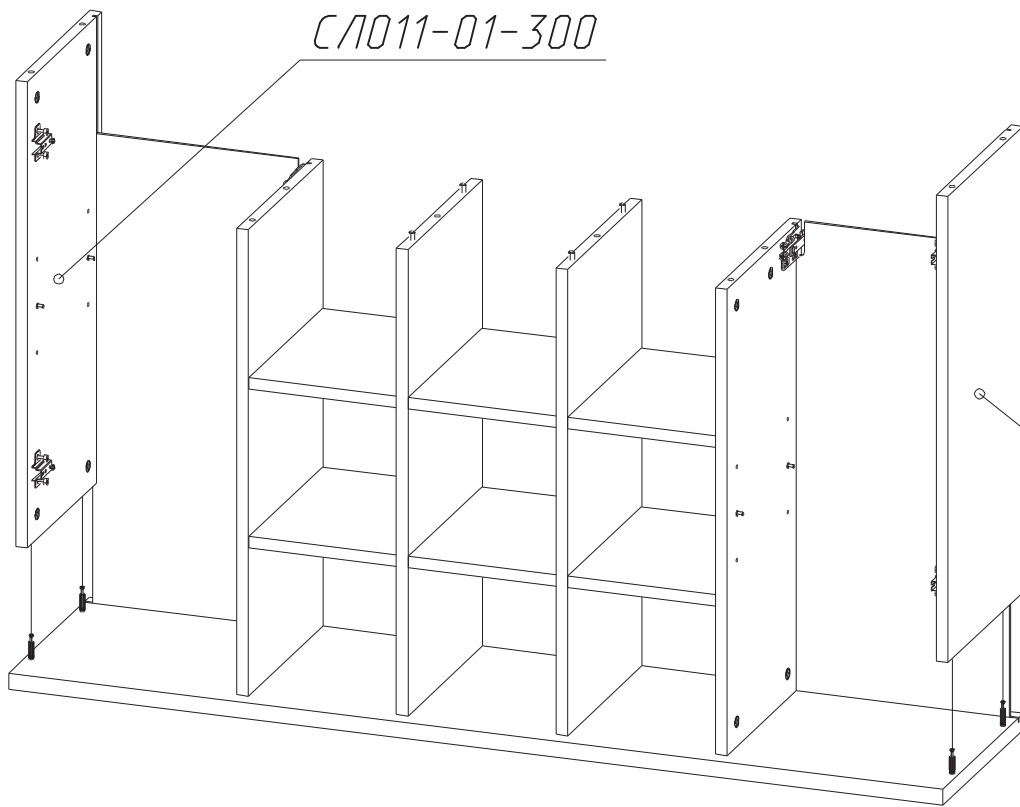
*СЛО11-01-101*

*СЛО11-01-101*



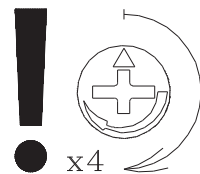
*СЛО11-01-101*



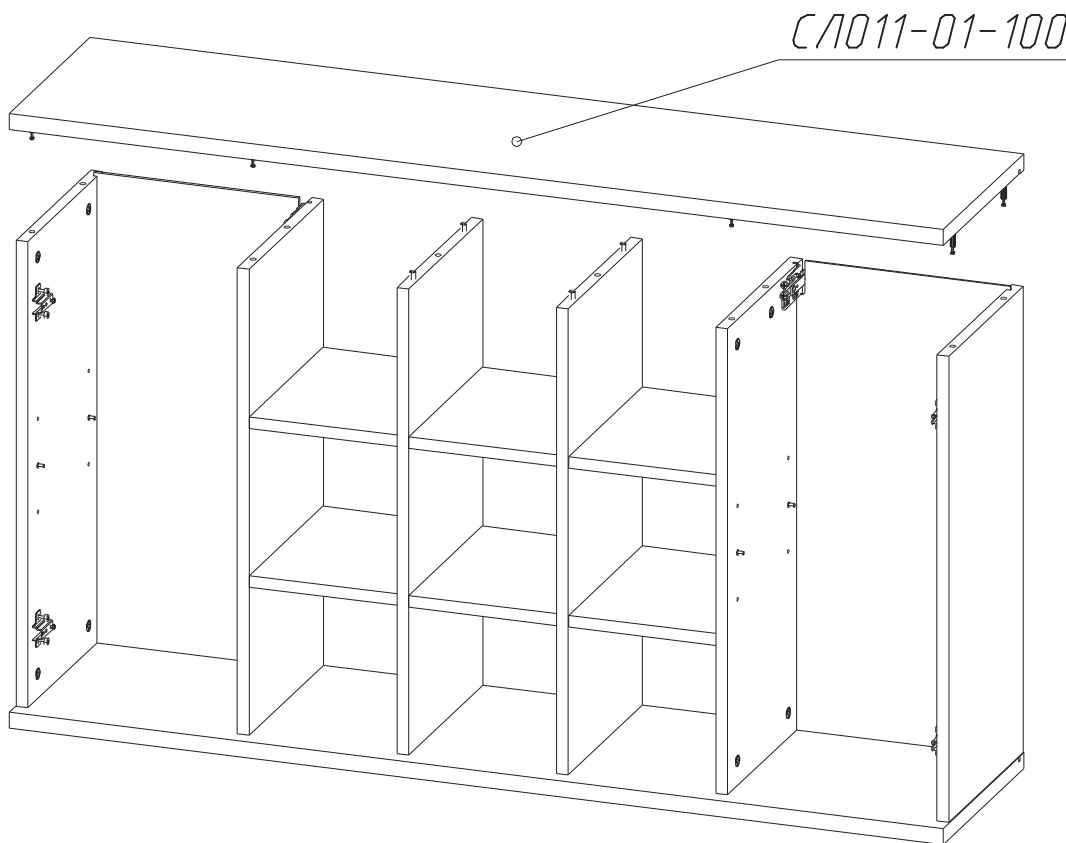
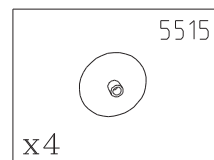


С/П011-01-300

С/П011-01-300



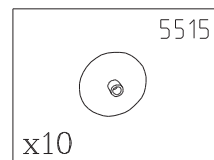
x4



С/П011-01-100



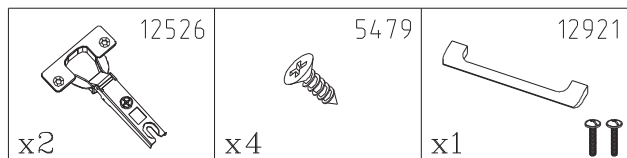
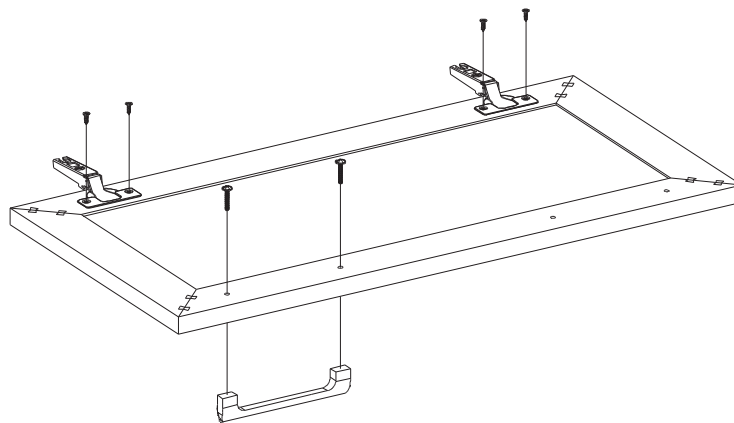
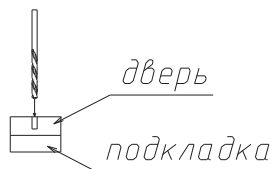
x10



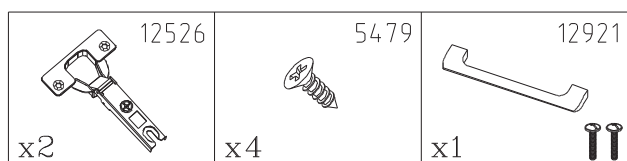
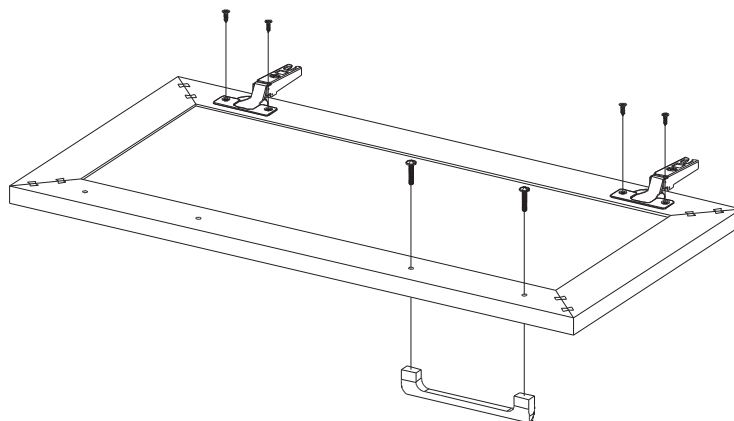
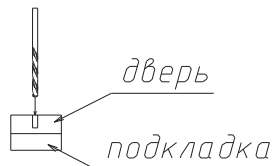
# ВНИМАНИЕ

В зависимости от приобретенной Вами комплектации внешний вид дверей и фасадов ящиков может меняться.

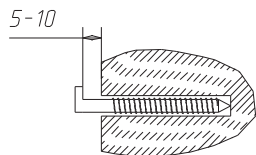
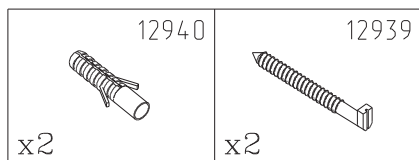
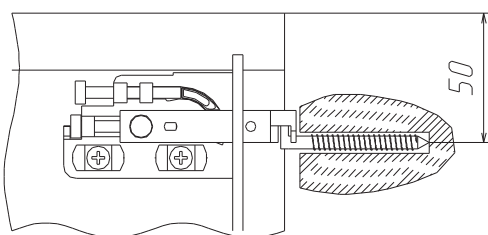
Прежде чем крепить ручку, досверлить необходимые отверстия.



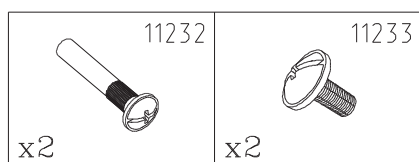
Прежде чем крепить ручку, досверлить необходимые отверстия.



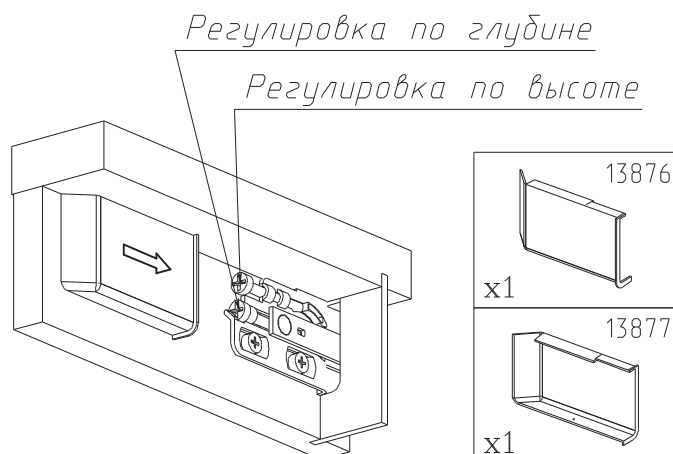
После сборки необходимо повесить полку на стену. Просверлите 2 отверстия  $\varnothing 8$  мм и глубиной 50 мм. Расстояние между осями отверстий должно быть **690** мм. Забить в отверстия дюбель и вкрутить крючок.



После навешивания полки в ряд с другими изделиями рекомендуется стянуть их в верхней и нижней частях стяжками, предварительно просверлив отверстия  $\varnothing 5-6$  мм.

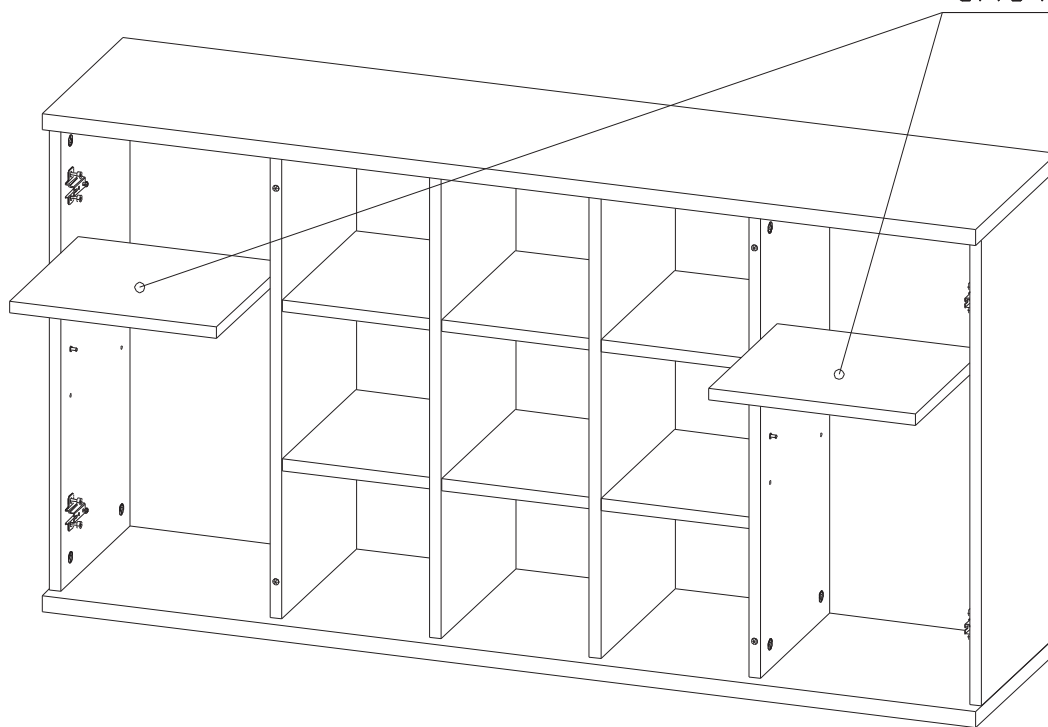


При необходимости отрегулируйте полку. После регулировки установить заглушки.

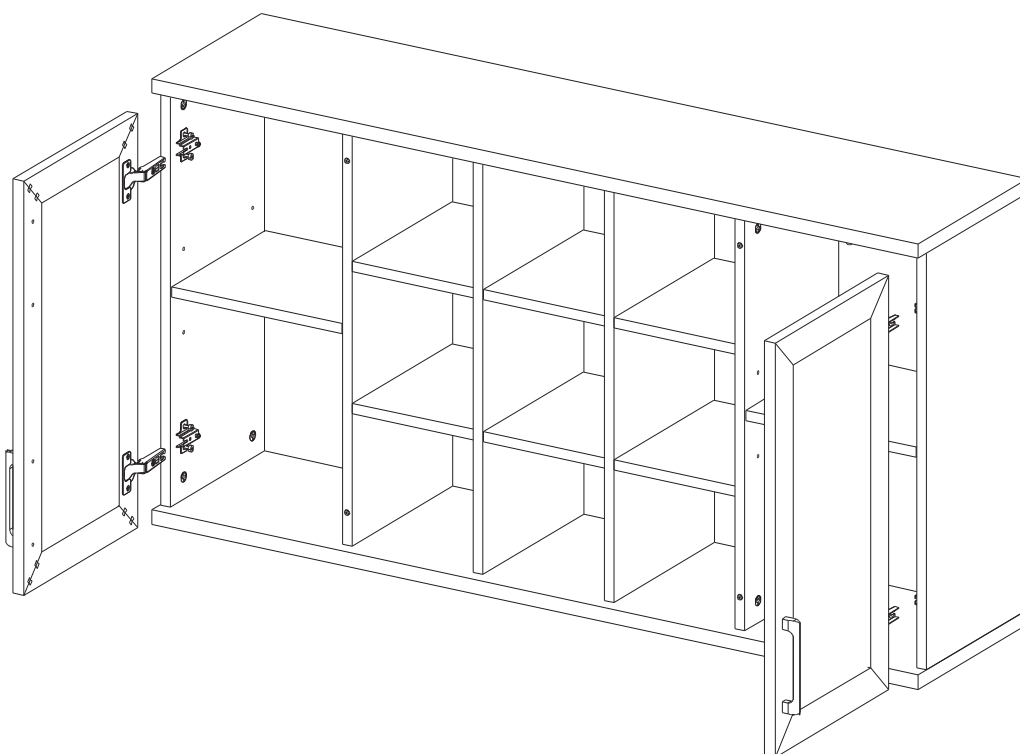




СЛ011-01-200



Полезная нагрузка на полку без учета веса изделия 25 кг.



# ИНСТРУКЦИЯ ПО ЭКСПЛУАТАЦИИ И УХОДУ ЗА МЕБЕЛЬЮ

–Монтаж изделия производить строго по схеме сборки на ровной, чистой поверхности, подстелив плотную ткань или гофрокартон.

–При транспортировки и хранение упаковка с мебелью должна быть защищена от попадания воды и грязи; недопустимы падения с любой высоты и удары.

–Мебель хранить и эксплуатировать в сухом, отапливаемом помещении при температуре не ниже +2°С и относительной влажности воздуха 45+70%, на расстояние не менее 50 см от отопительных приборов.

–Поверхности мебели необходимо беречь от механических ударов твердыми предметами во избежание появления царапин, вмятин, сколов и т.д.

–Недопустим длительный контакт с водой и установка на поверхности горячих предметов без достаточной теплоизоляционной подкладки.

–Удаление пыли с поверхности следует проводить сухой, мягкой тканью.

–Для удаления различных загрязнений допускается протирать поверхность влажной тканью с добавлением небольшого количества мыльного раствора с обязательной последующей протиркой сухой мягкой тканью.

–Чистку поверхности проводить специальными составами для мебели, типа "Полироль".

## ГАРАНТИЙНЫЕ ОБЯЗАТЕЛЬСТВА ИЗГОТОВИТЕЛЯ

### ГАРАНТИЙНЫЙ ТАЛОН

Изготовитель гарантирует покупателю сохранение всех качественных показателей изделия требованиям ГОСТ 16371–93 в течение 24 месяцев для бытовой мебели и 18 месяцев для мебели общественных помещений, при соблюдении условий транспортирования, хранения, сборки и эксплуатации.

Гарантийный срок исчисляются со дня продажи мебели.

В период гарантийного срока изготовитель производит бесплатную замену деталей и элементов фурнитуры, имеющих дефекты производственного характера.

Замена деталей и фурнитуры с повреждениями, возникшими не по вине изготовителя, производится за отдельную плату.

**Срок службы мебели — 10 лет.**

Продавец мебели \_\_\_\_\_ Дата продажи \_\_\_\_\_

М.П.