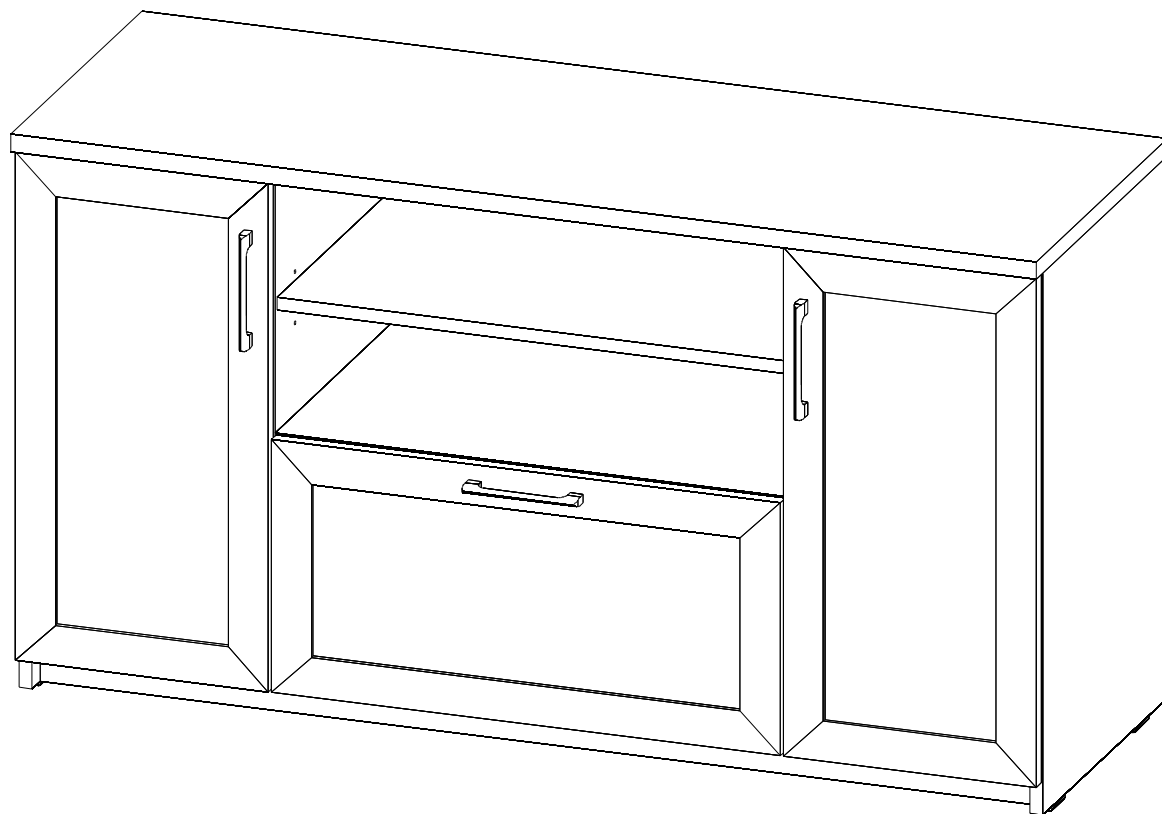


ТУМБА ПОД ТВ
СЛО10
ИНСТРУКЦИЯ ПО СБОРКЕ



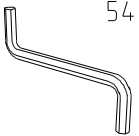
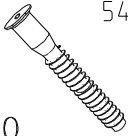

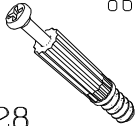
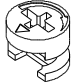
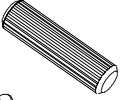

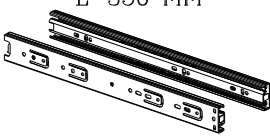

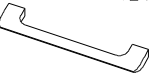

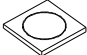
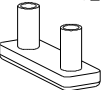
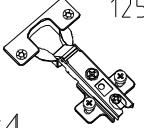

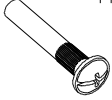
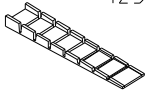
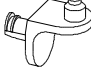
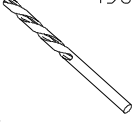
Уважаемый покупатель,
приступая к сборке, пожалуйста, внимательно изучите данную инструкцию
Благодарим Вас за покупку!

КОМПЛЕКТ ДЕТАЛЕЙ

НАИМЕНОВАНИЕ	ОБОЗНАЧЕНИЕ	КОЛ-ВО
Крышка	СЛО10-00-100	1
Дно	СЛО10-00-101	1
Полка	СЛО10-00-102	1
Полка вставная	СЛО10-00-200	1
Полка вставная	СЛО10-00-201	2
Бок левый	СЛО10-00-300	1
Бок правый	СЛО10-00-301	1
Перегорodka 1	СЛО10-00-302	1
Перегорodka 2	СЛО10-00-303	1

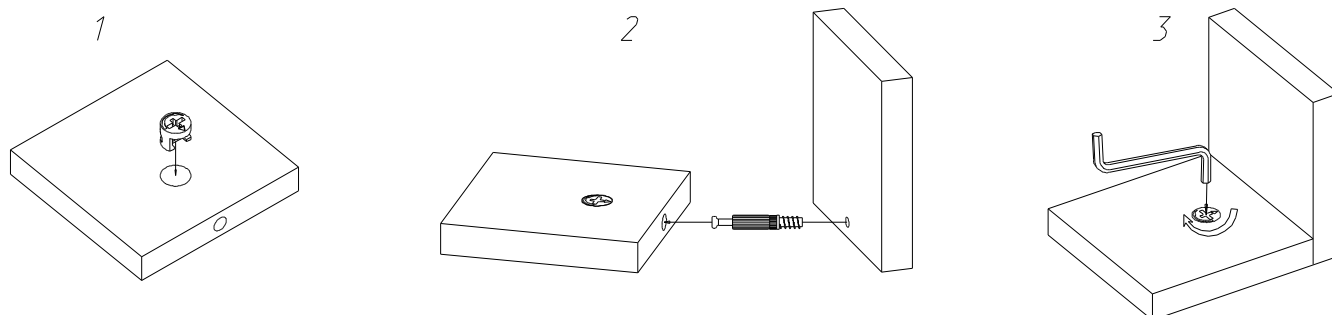
НАИМЕНОВАНИЕ	ОБОЗНАЧЕНИЕ	КОЛ-ВО
Бок малый	СЛО10-00-304	2
Бок ящика левый	СЛО10-00-306	1
Бок ящика правый	СЛО10-00-307	1
Задняя стенка ящ.	СЛО10-00-400	2
Задняя стенка	СЛО10-00-401	2
Задняя стенка	СЛО10-00-402	1
Дно ящика	СЛО10-00-404	1
Цоколь	СЛО10-00-500	1

МЕТИЗЫ И ФУРНИТУРА*

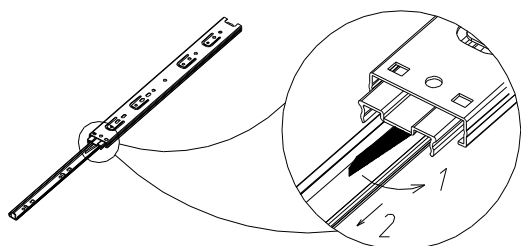
 x1	 x10	 x16	 x28	 x28 h=12.5	 x12	 x28
 x1	 x10	 x3	 x8	 x6	 x6	
 x4	 x2	 x2	 x2	 x4	 x1	

* Фирма оставляет за собой право заменять некоторые элементы фурнитуры (с сопутствующим изменением количества метизов для ее крепления).

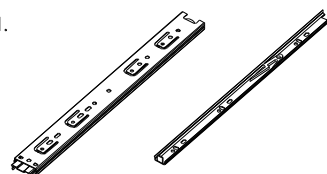
УСТАНОВКА И ЗАТЯЖКА ЭКСЦЕНТРИКА



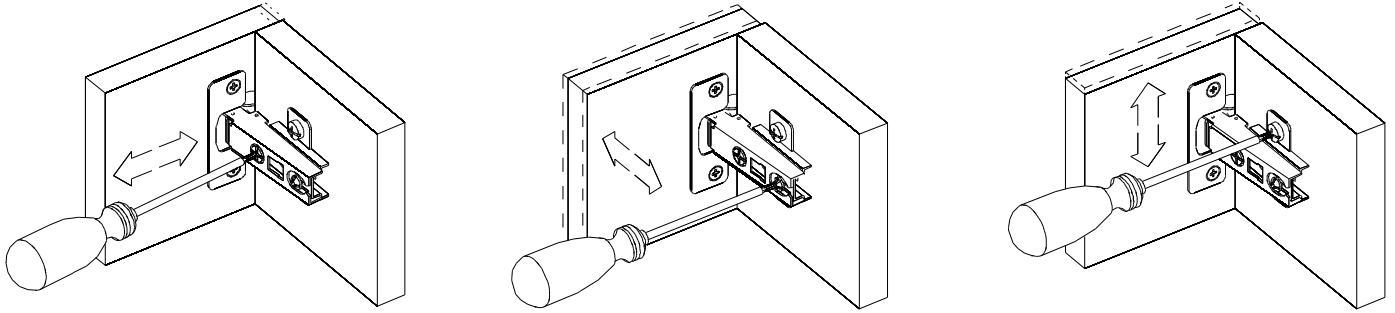
РАЗБОРКА НАПРАВЛЯЮЩИХ



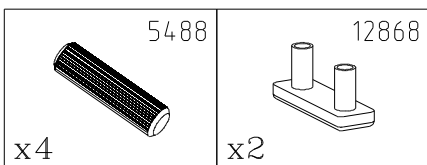
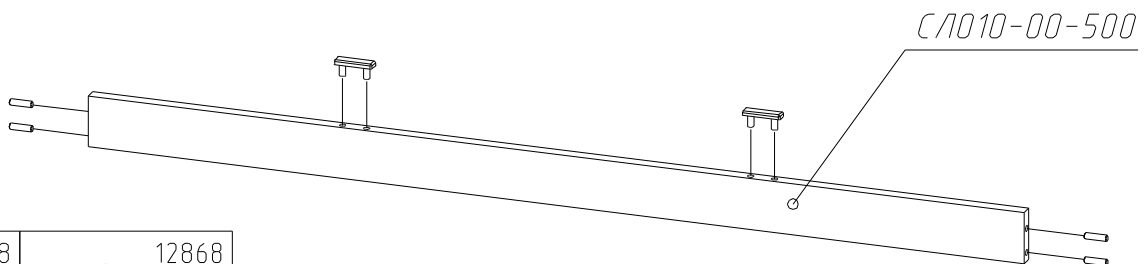
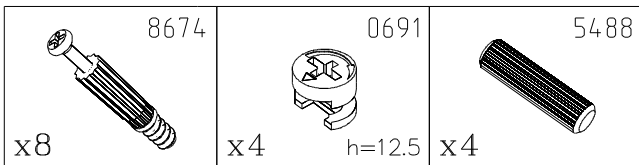
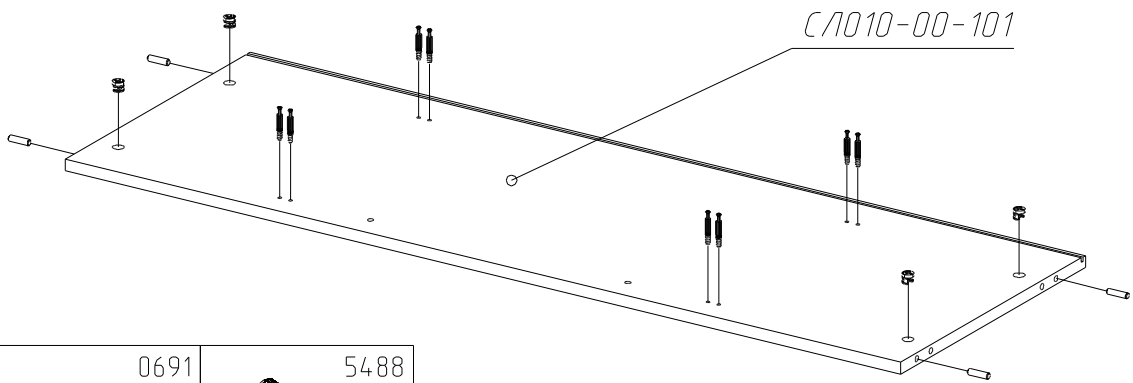
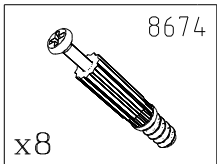
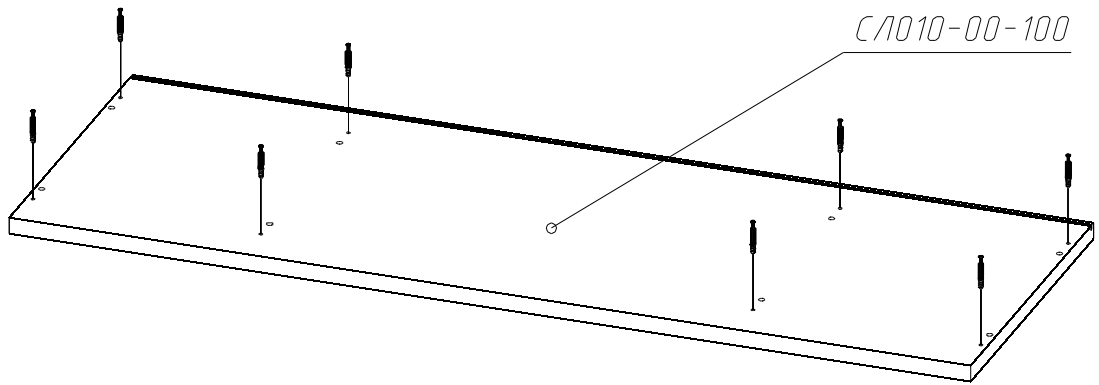
Отсоедините телескопическую часть направляющих для дальнейшего монтажа.



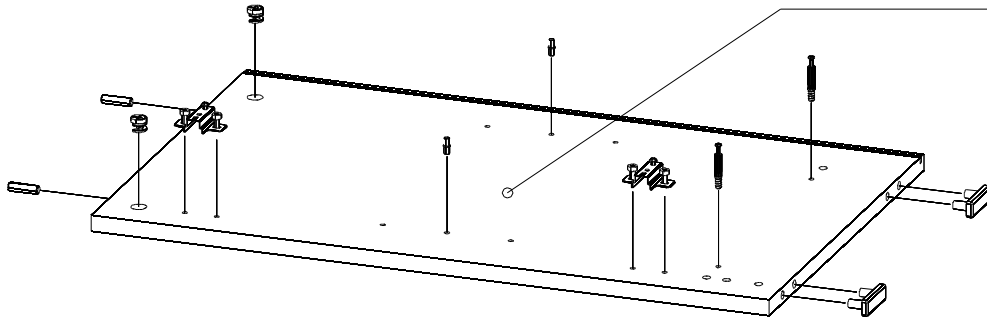
ОБЩИЕ РЕКОМЕНДАЦИИ ПО РЕГУЛИРОВКЕ ПЕТЕЛЬ

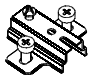
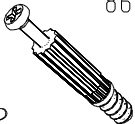
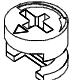

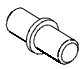
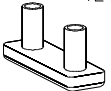


ПОРЯДОК СБОРКИ

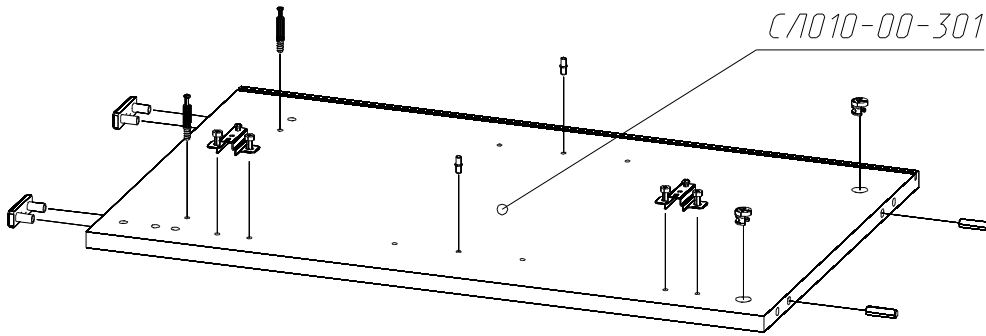



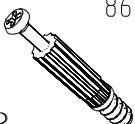
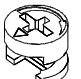
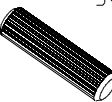
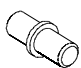
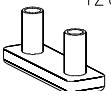
C/1010-00-300



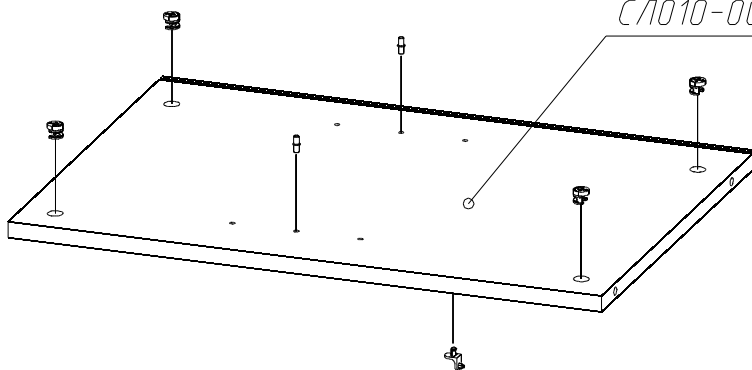
 12526 x2	 8674 x2	 0691 h=12.5 x2	 5488 x2	 5473 x2	 12868 x2
--	---	---	---	--	--

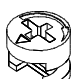
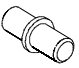
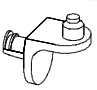
C/1010-00-301



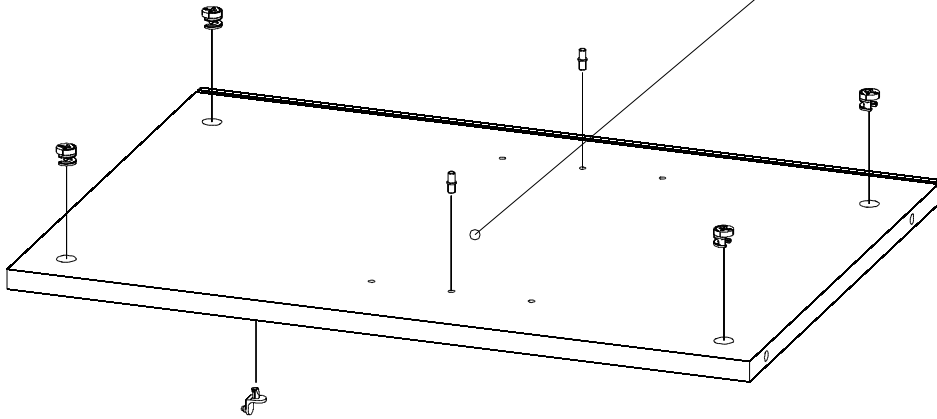
 12526 x2	 8674 x2	 0691 h=12.5 x2	 5488 x2	 5473 x2	 12868 x2
--	---	---	---	--	--



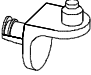
C/1010-00-302



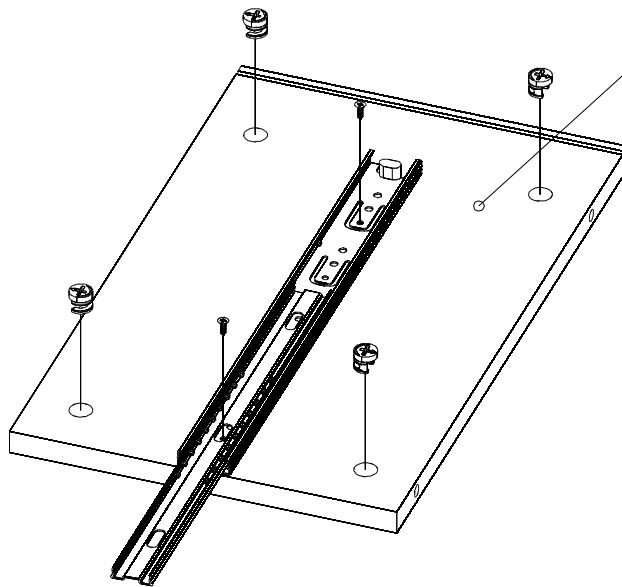
 0691 h=12.5 x4	 5473 x2	 5949 x2
---	---	---


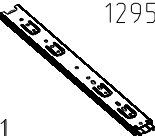

С/П010-00-303



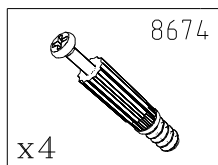
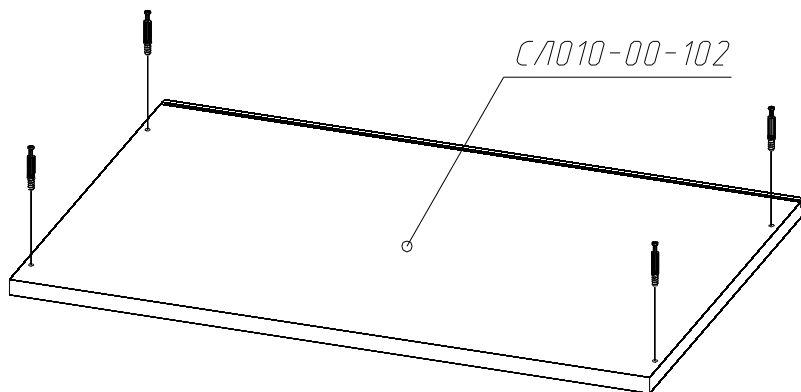
 x4 h=12.5	 x2	 x2
--	--	--

С/П010-00-304



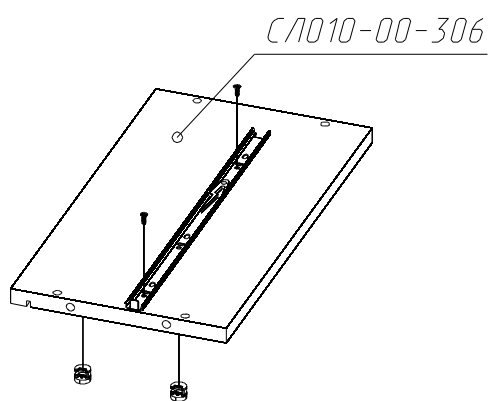
 x4 h=12.5	 x1	 x2
---	---	---

x2шт.

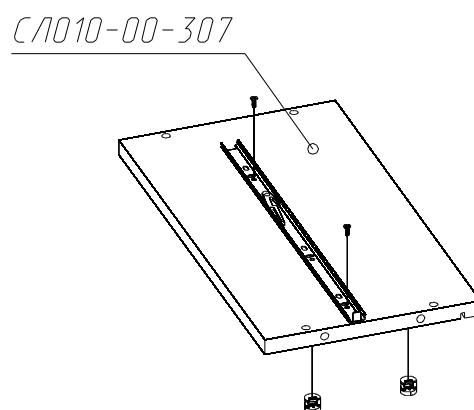


8674

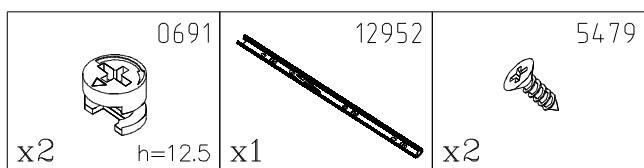
x4



СЛО10-00-306



СЛО10-00-307



0691

12952

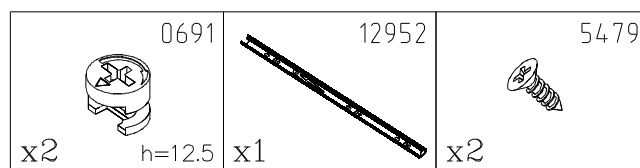
5479

x2

h=12.5

x1

x2



0691

12952

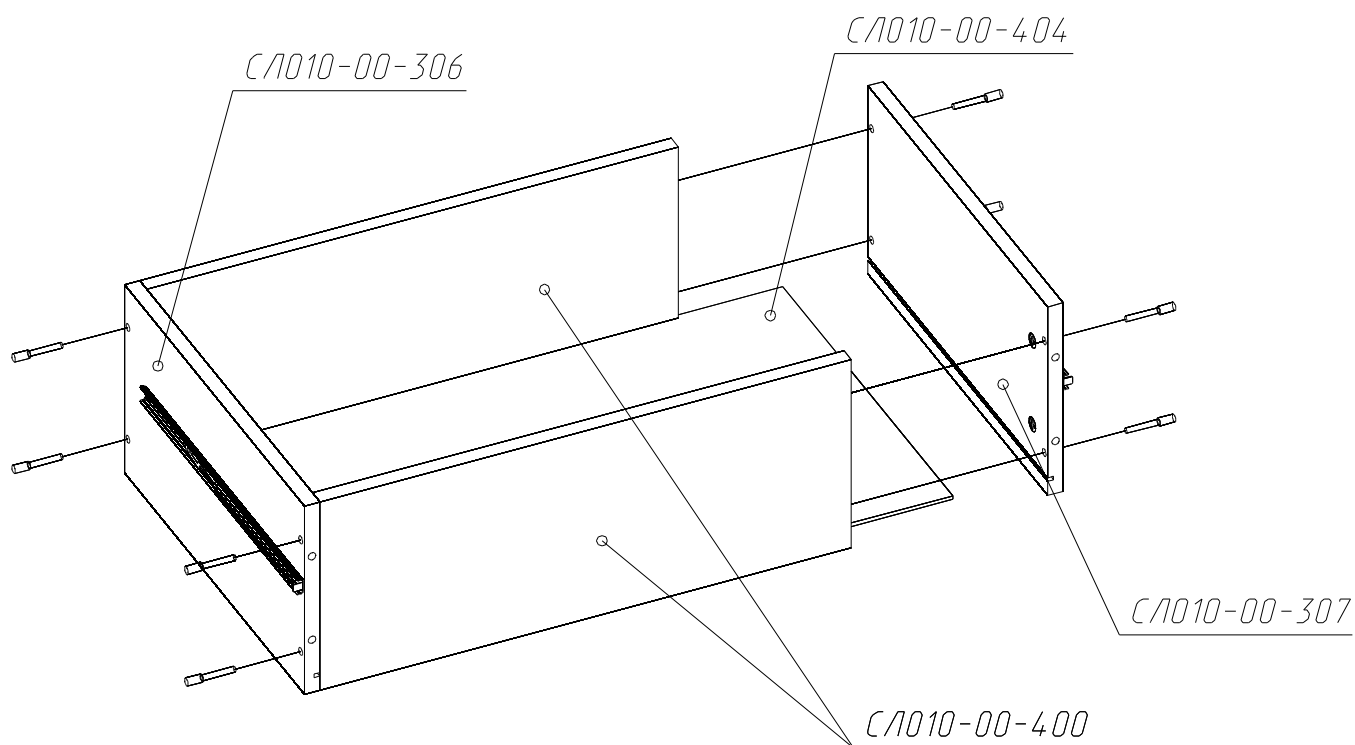
5479

x2

h=12.5

x1

x2

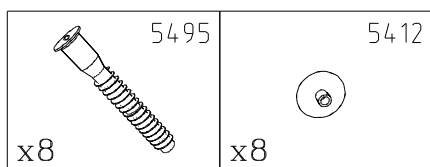


СЛО10-00-306

СЛО10-00-404

СЛО10-00-307

СЛО10-00-400



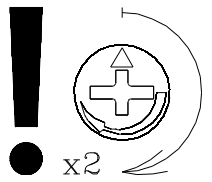
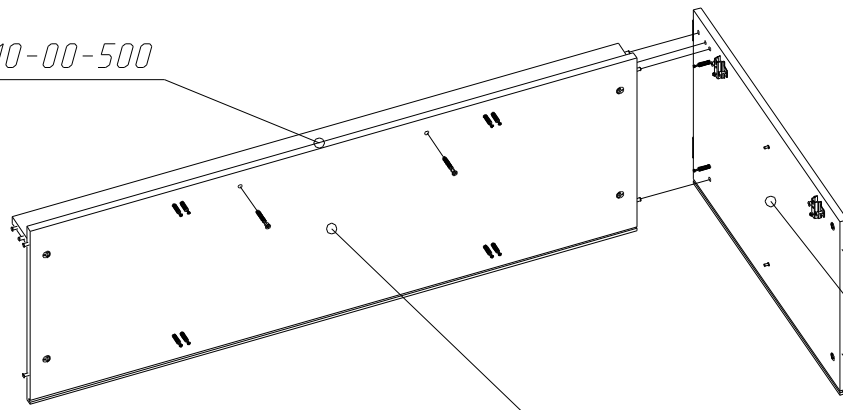
5495

5412

x8

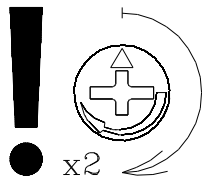
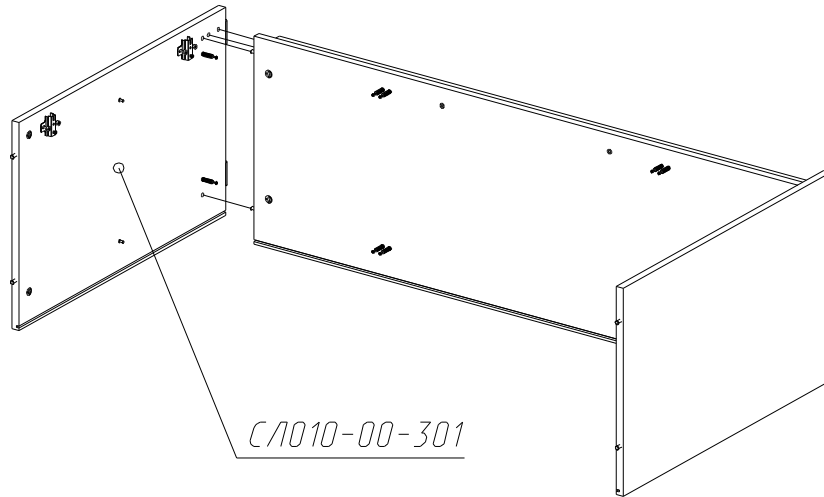
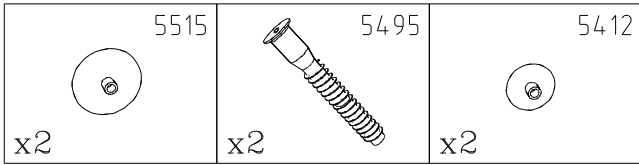
x8

C/1010-00-500

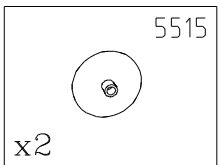


C/1010-00-300

C/1010-00-101

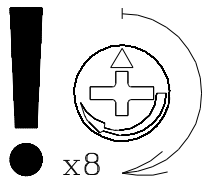
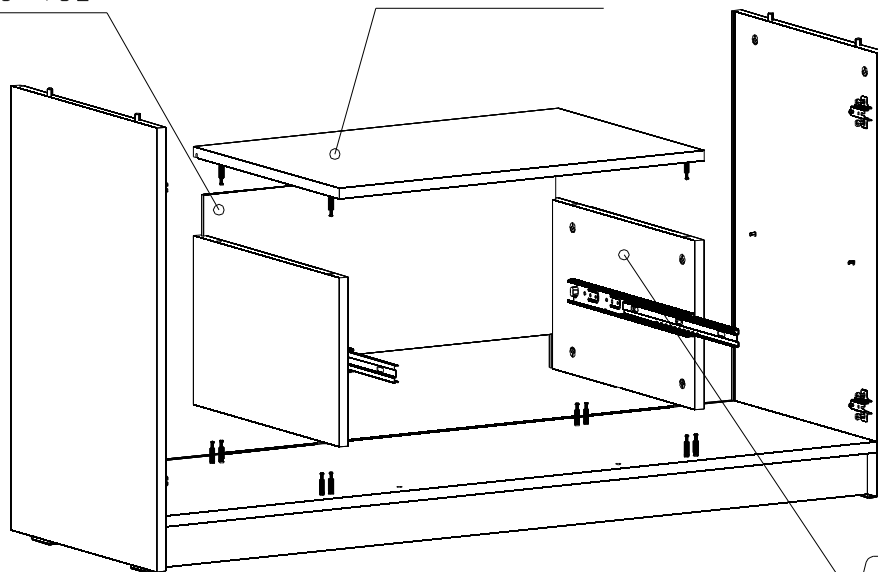


C/1010-00-301

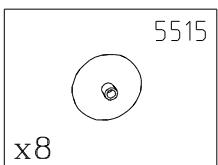


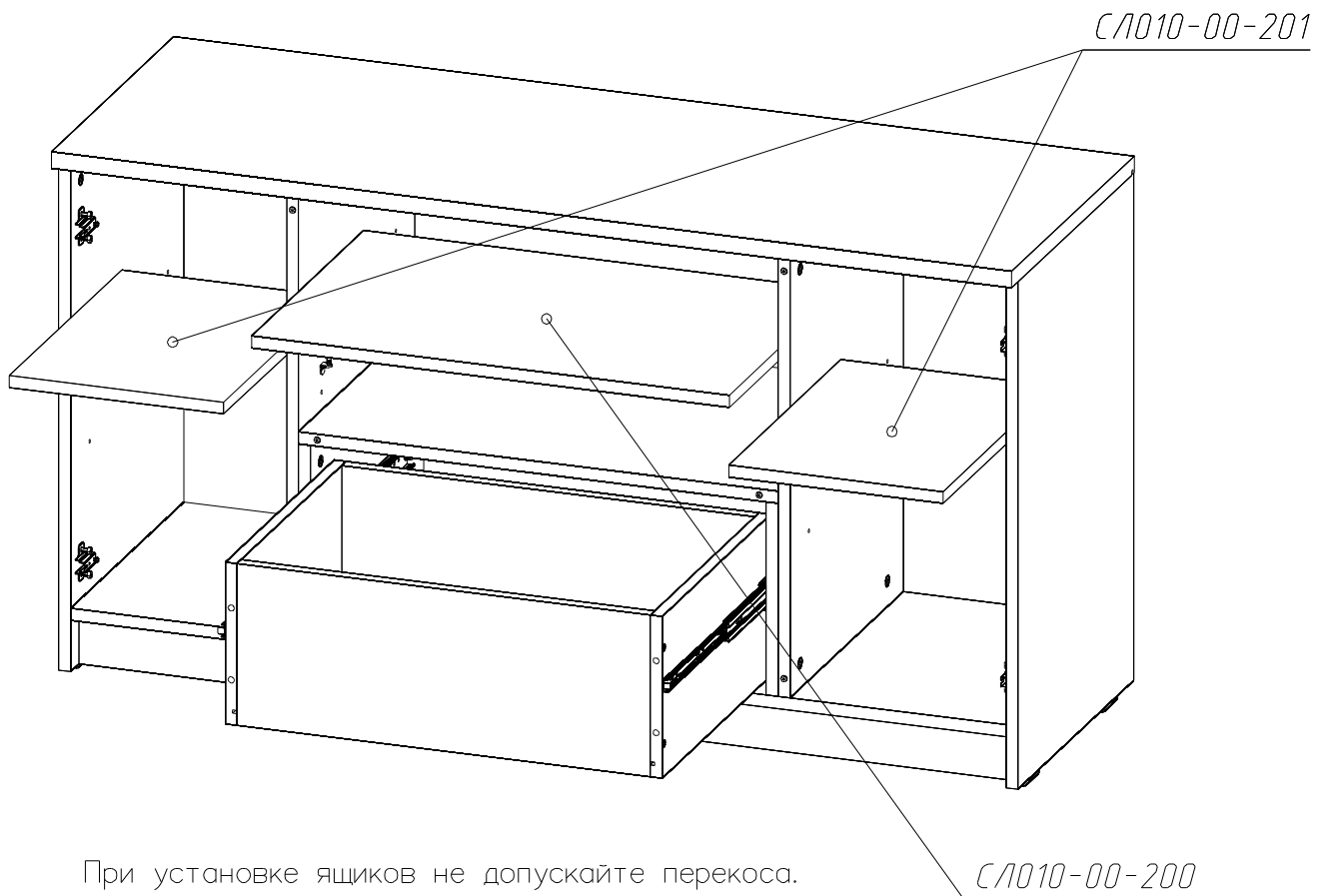
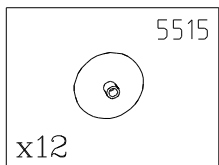
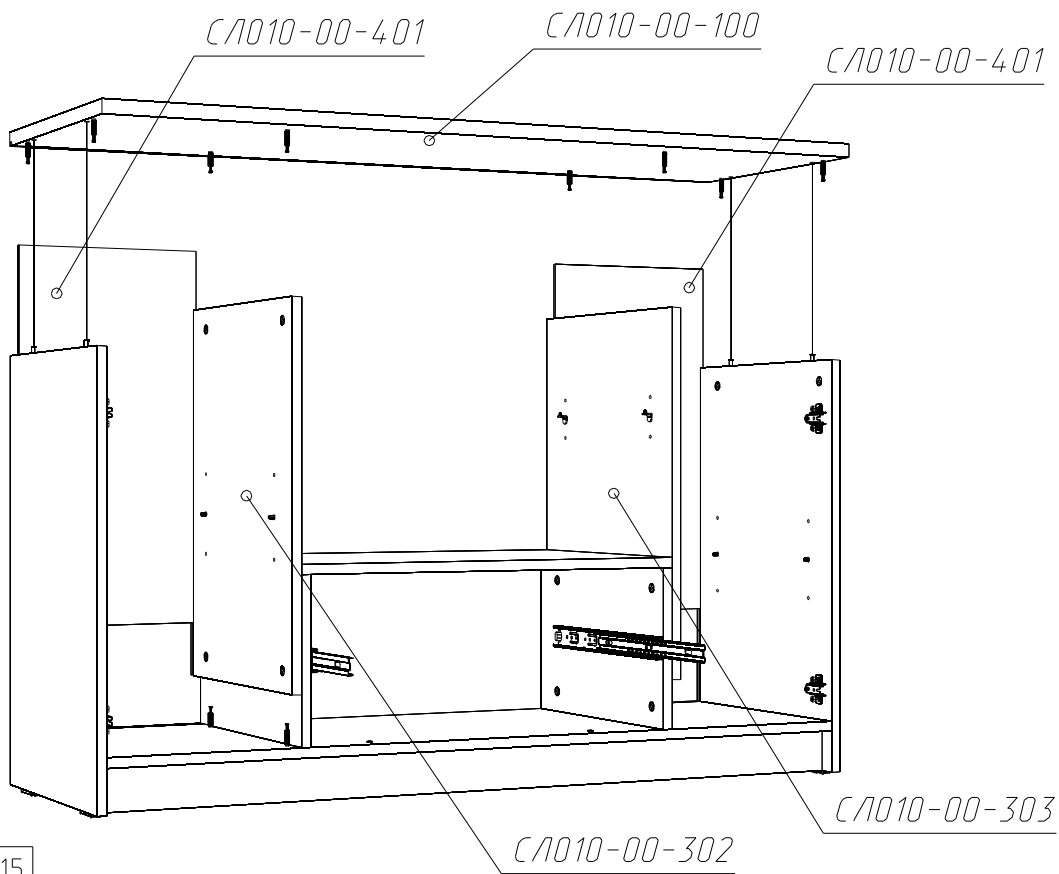
C/1010-00-402

C/1010-00-102



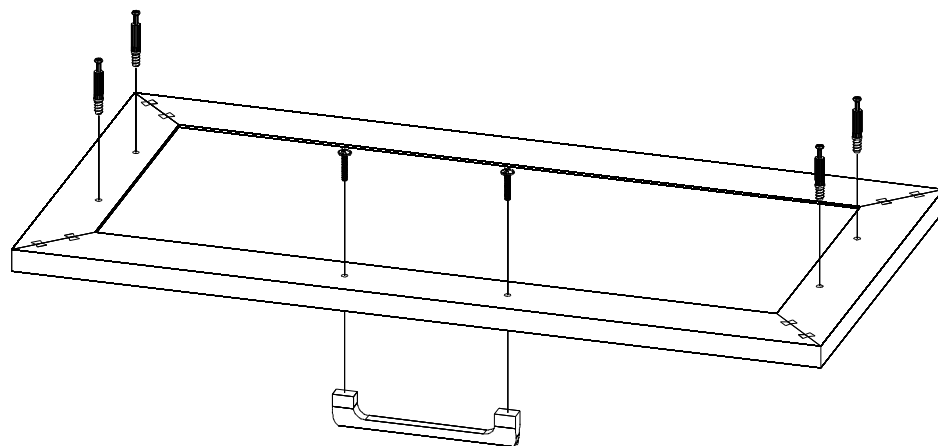
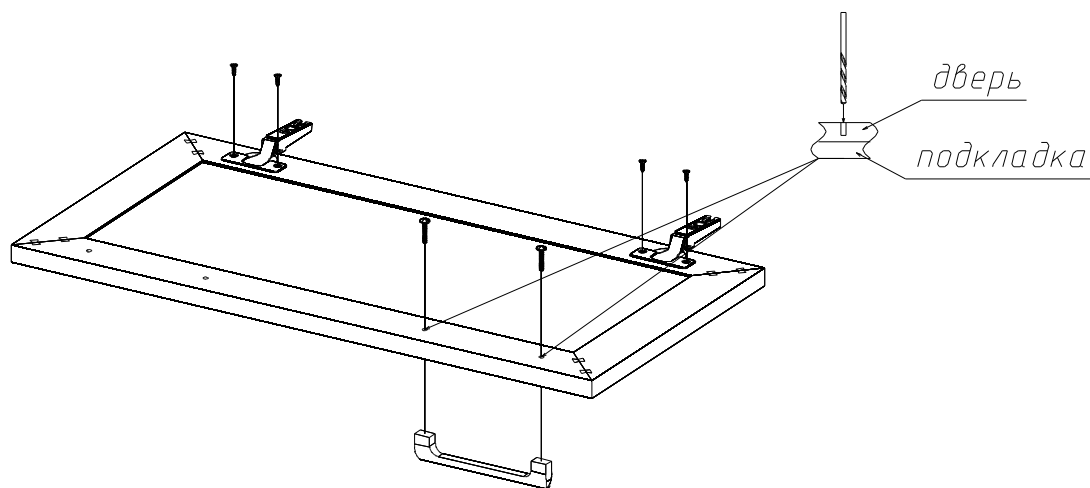
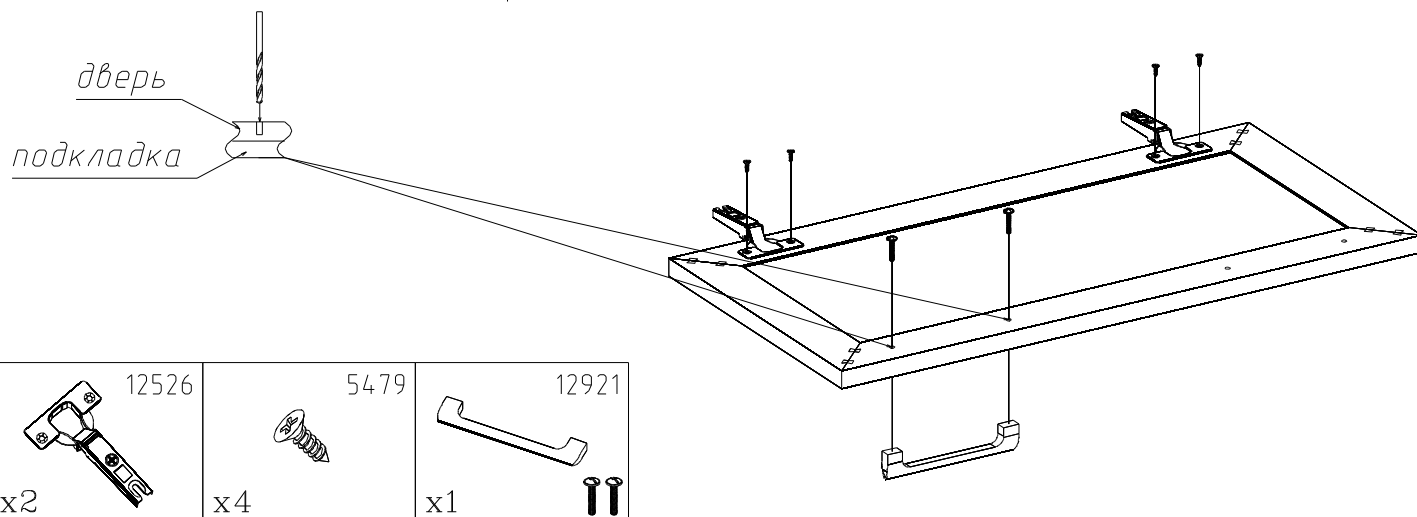
C/1010-00-304

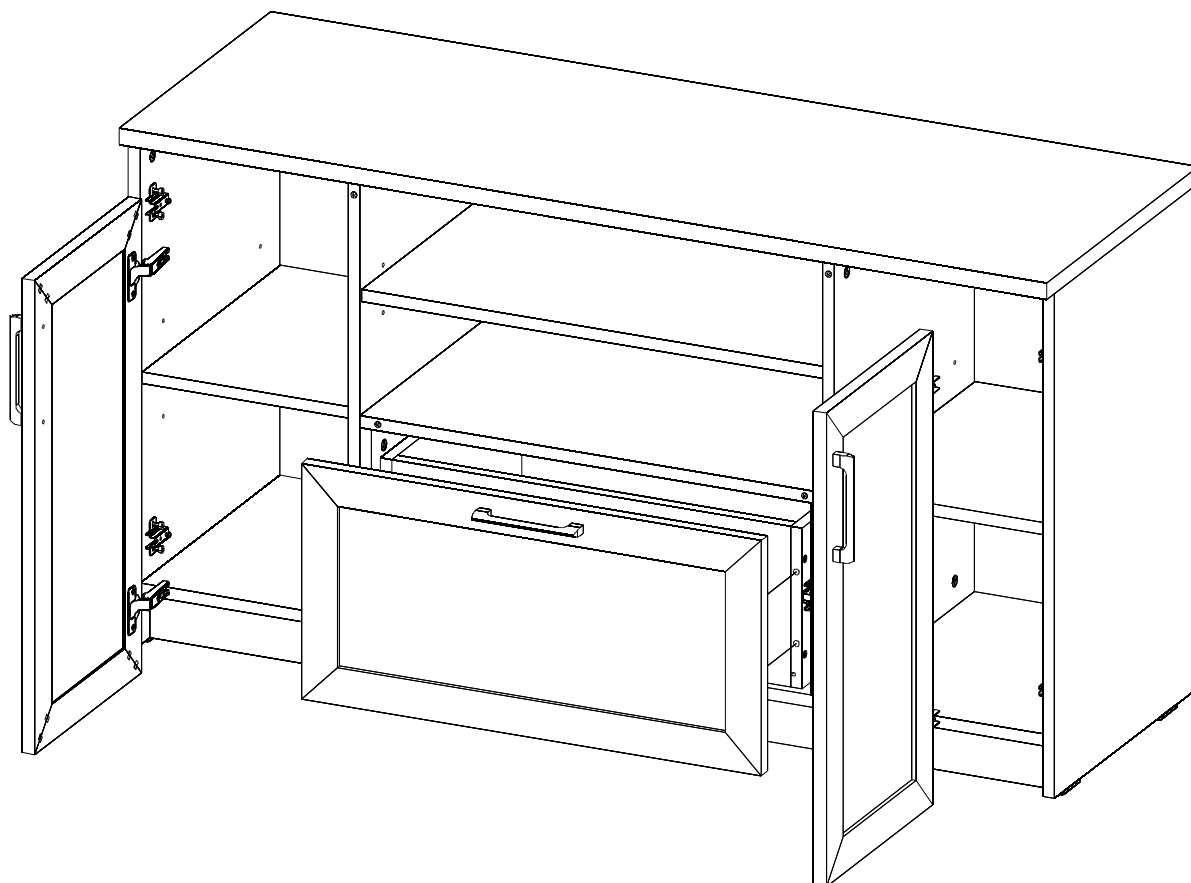
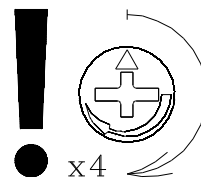




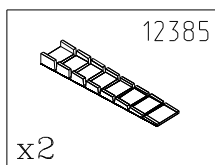
ВНИМАНИЕ

В зависимости от приобретенной Вами комплектации внешний вид дверей и фасадов ящиков может меняться.

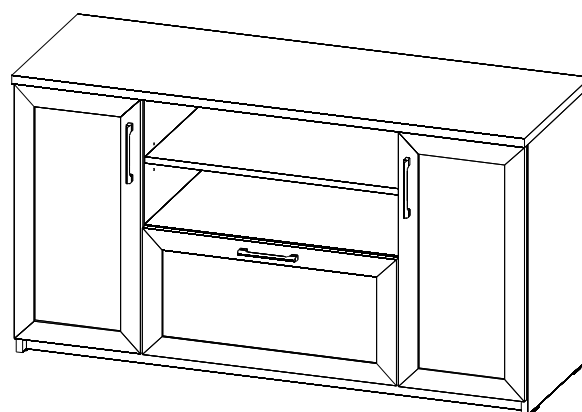
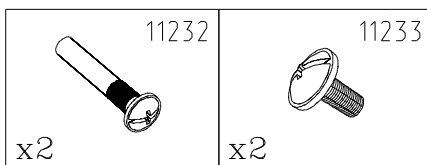




По необходимости выровняйте изделие с помощью мебельного клина.



При установке нескольких изделий в ряд рекомендуется стянуть их в верхней и нижней частях стяжками, предварительно просверлив отверстия $\varnothing 5-6$ мм.



ИНСТРУКЦИЯ ПО ЭКСПЛУАТАЦИИ И УХОДУ ЗА МЕБЕЛЬЮ

—Монтаж изделия производить строго по схеме сборки на ровной, чистой поверхности, подстелив плотную ткань или гофрокартон.

—При транспортировке и хранение упаковка с мебелью должна быть защищена от попадания воды и грязи; недопустимы падения с любой высоты и удары.

—Мебель хранить и эксплуатировать в сухом, отапливаемом помещении при температуре не ниже +2°C и относительной влажности воздуха 45+70%, на расстояние не менее 50 см от отопительных приборов.

—Поверхности мебели необходимо беречь от механических ударов твердыми предметами во избежание появления царапин, вмятин, сколов и т.д.

—Недопустим длительный контакт с водой и установка на поверхности горячих предметов без достаточной теплоизоляционной подкладки.

—Удаление пыли с поверхности следует проводить сухой, мягкой тканью.

—Для удаления различных загрязнений допускается протирать поверхность влажной тканью с добавлением небольшого количества мыльного раствора с обязательной последующей протиркой сухой мягкой тканью.

—Чистку поверхности проводить специальными составами для мебели, типа "Полироль".

ГАРАНТИЙНЫЕ ОБЯЗАТЕЛЬСТВА ИЗГОТОВИТЕЛЯ ГАРАНТИЙНЫЙ ТАЛОН

Изготовитель гарантирует покупателю сохранение всех качественных показателей изделия требованиям ГОСТ 16371–93 в течение 24 месяцев для бытовой мебели и 18 месяцев для мебели общественных помещений, при соблюдении условий транспортирования, хранения, сборки и эксплуатации.

Гарантийный срок исчисляются со дня продажи мебели.

В период гарантийного срока изготовитель производит бесплатную замену деталей и элементов фурнитуры, имеющих дефекты производственного характера.

Замена деталей и фурнитуры с повреждениями, возникшими не по вине изготовителя, производится за отдельную плату.

Срок службы мебели — 10 лет.

Продавец мебели _____ Дата продажи _____

М.П.
