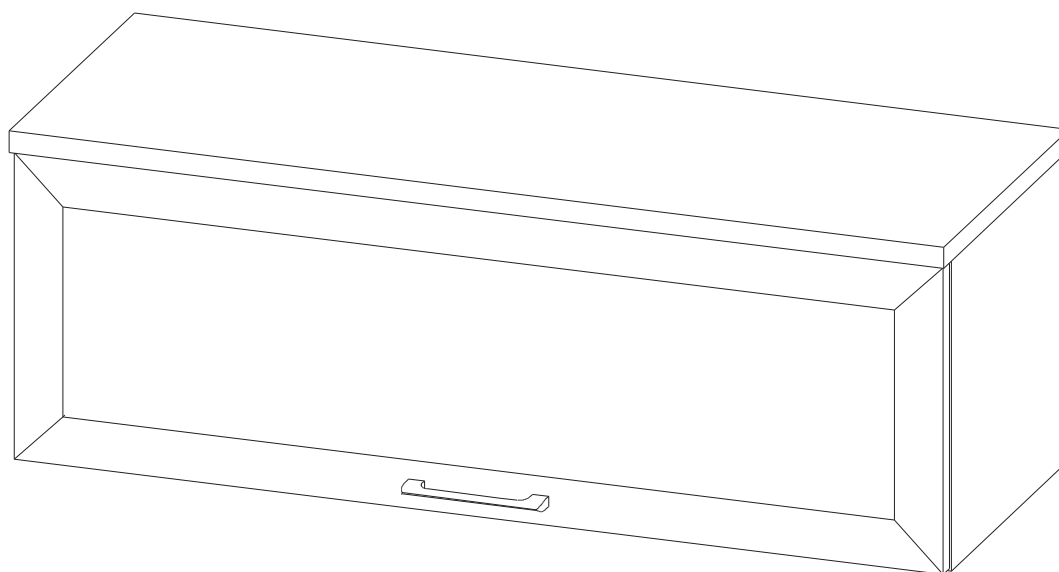


НАВЕСНАЯ ПОЛКА  
СЛ009М1  
ИНСТРУКЦИЯ ПО СБОРКЕ



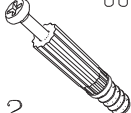
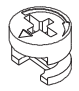
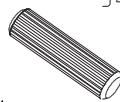



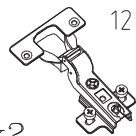
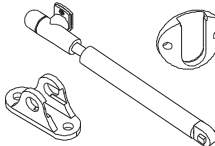






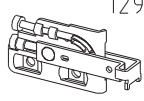
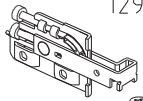
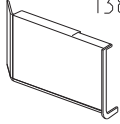
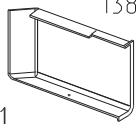
Уважаемый покупатель,  
приступая к сборке, пожалуйста, внимательно изучите данную инструкцию  
Благодарим Вас за покупку!

# КОМПЛЕКТ ДЕТАЛЕЙ

| ОБОЗНАЧЕНИЕ  | НАИМЕНОВАНИЕ | КОЛ-ВО |
|--------------|--------------|--------|
| СЛ009-01-100 | Крышка       | 1      |
| СЛ009-01-101 | Полка        | 1      |
| СЛ009-01-300 | Бок левый    | 1      |

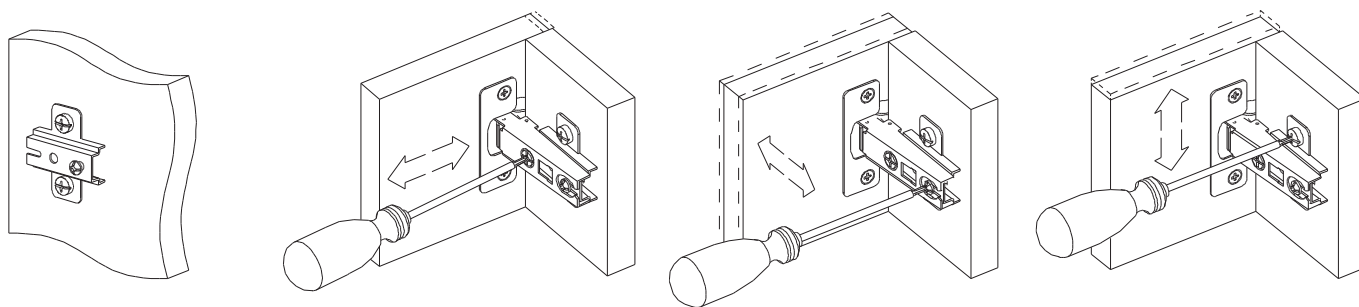
| ОБОЗНАЧЕНИЕ  | НАИМЕНОВАНИЕ  | КОЛ-ВО |
|--------------|---------------|--------|
| СЛ009-01-301 | Бок правый    | 1      |
| СЛ009-01-302 | Перегородка   | 1      |
| СЛ009-01-400 | Задняя стенка | 1      |

## МЕТИЗЫ И ФУРНИТУРА\*

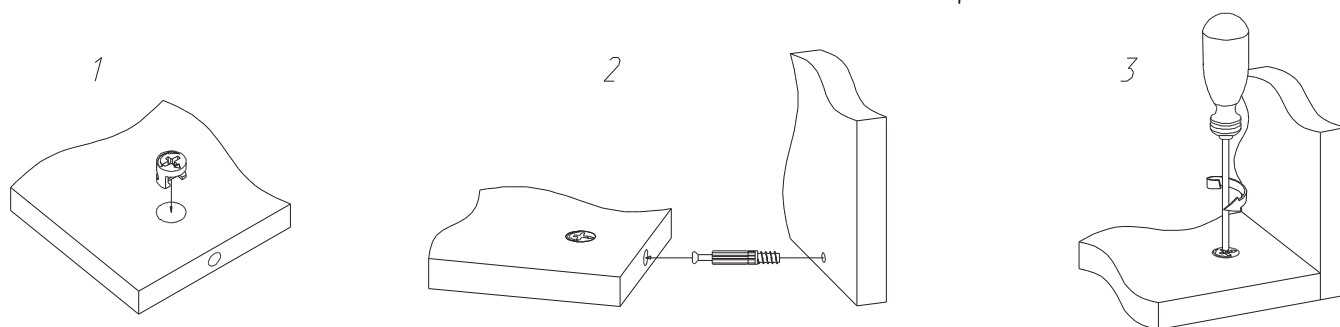
|  |  |  |  |   |  |  |
|--|--|--|--|---|--|--|
| <br>8674<br>x12 | <br>0691<br>h=12.5<br>x12 | <br>5488<br>x4  | <br>5479<br>x8  | <br>12940<br>x2 | <br>12939<br>x2 | <br>12957<br>x2 |
| <br>13056<br>x1 | <br>13056<br>80H<br>x12   | <br>5515<br>x12 | <br>12921<br>x1 | <br>5408<br>x2  | <br>11232<br>x2 | <br>11233<br>x2 |
| <br>12938<br>x1  | <br>12937<br>x1           | <br>13876<br>x1 | <br>13877<br>x1 |   |  |  |

\* Фирма оставляет за собой право заменять некоторые элементы фурнитуры (с сопутствующим изменением количества метизов для ее крепления).

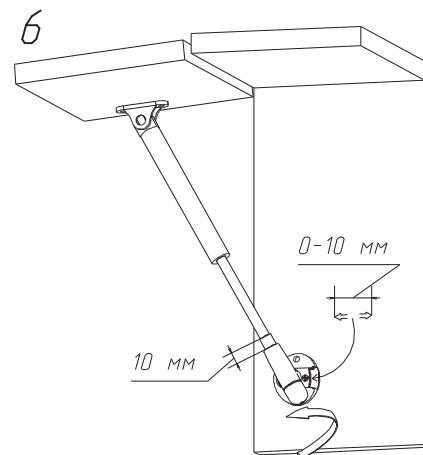
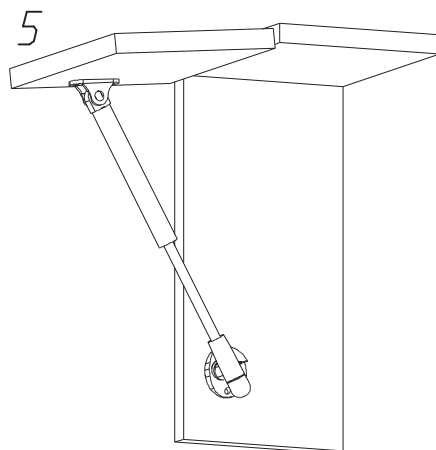
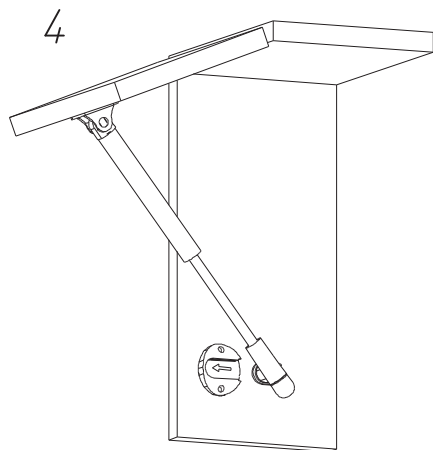
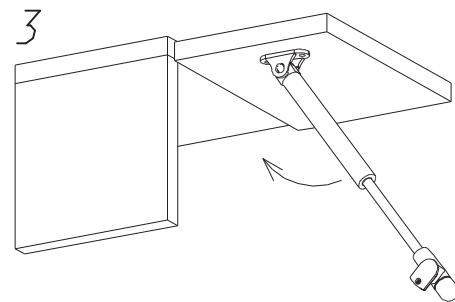
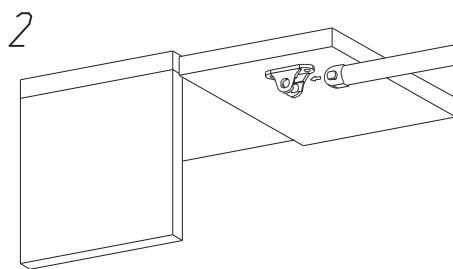
## УСТАНОВКА ПЛАНКИ И РЕГУЛИРОВКА ПЕТЕЛЬ



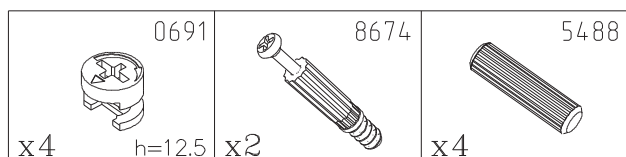
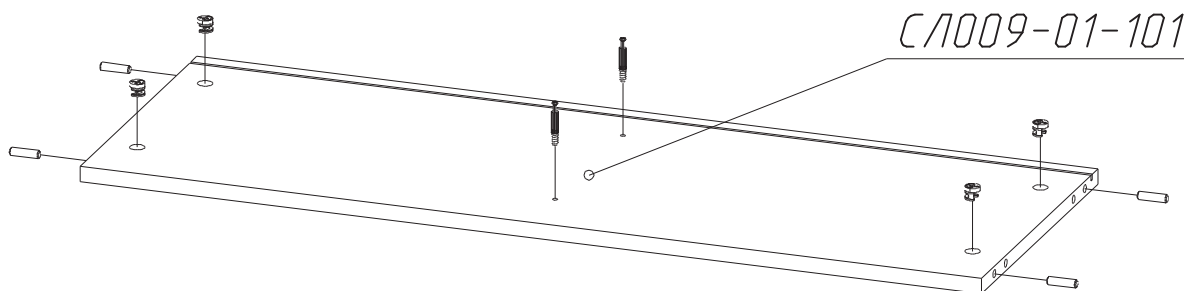
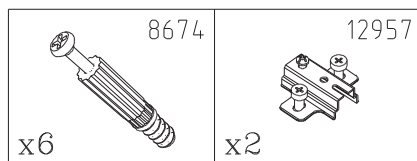
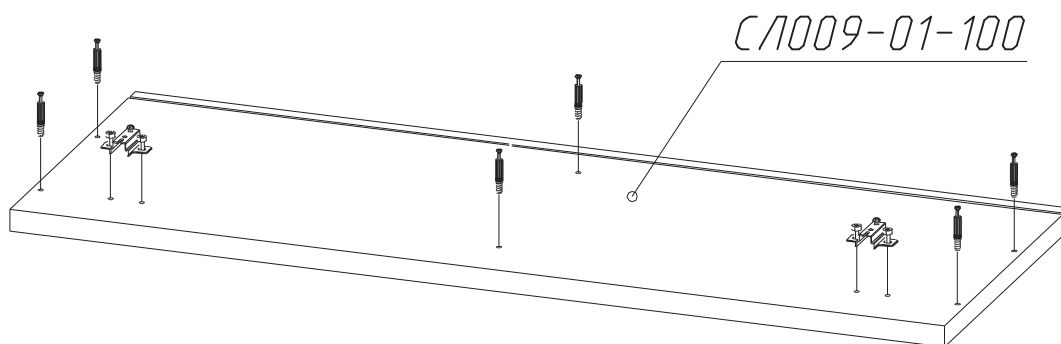
## УСТАНОВКА И ЗАТЯЖКА ЭКСЦЕНТРИКА

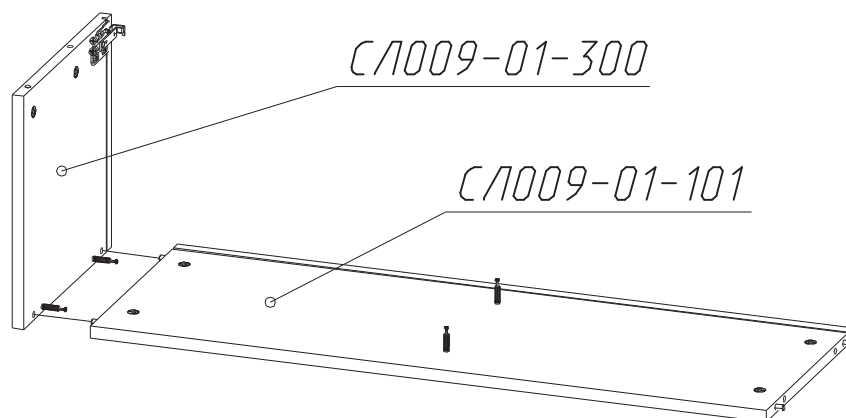
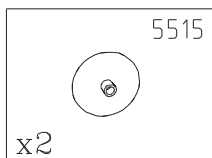
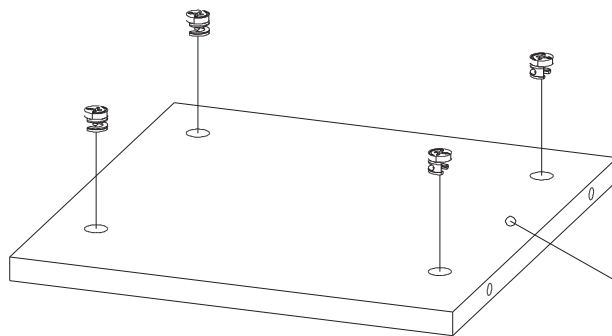
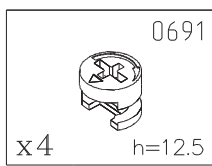
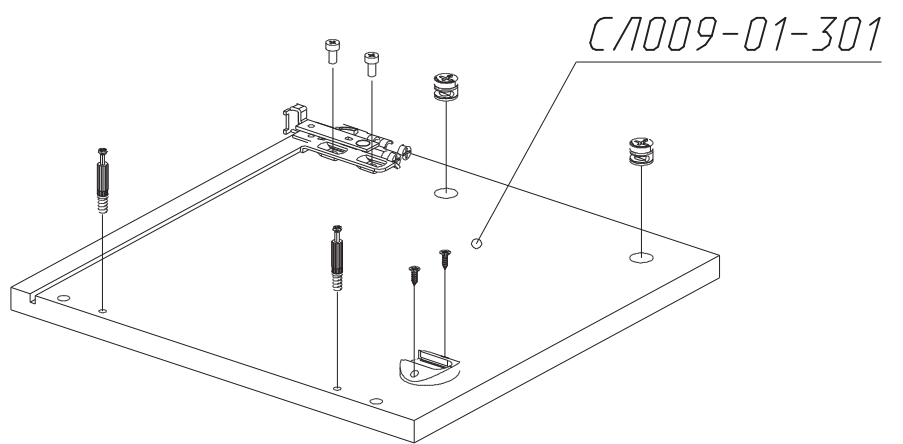
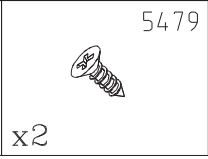
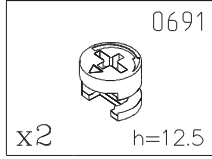
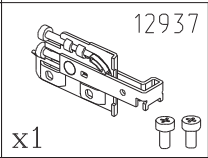
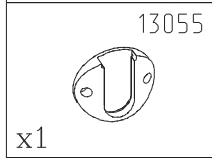
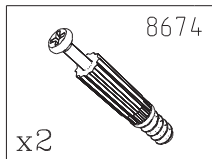
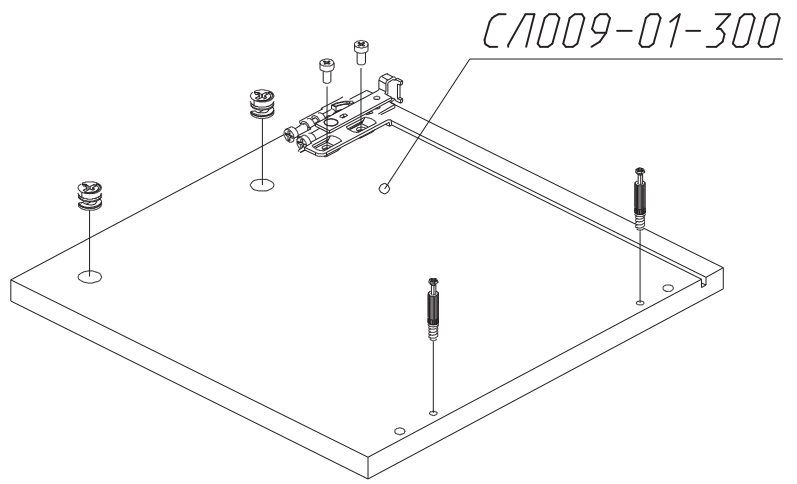
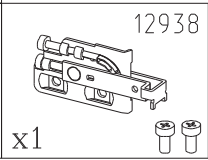
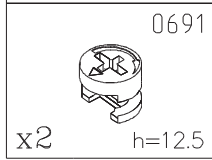
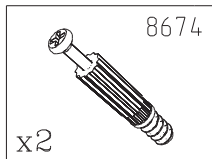


# РЕКОМЕНДАЦИИ ПО УСТАНОВКЕ ЛИФТА

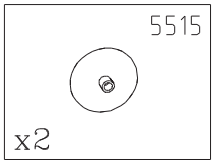
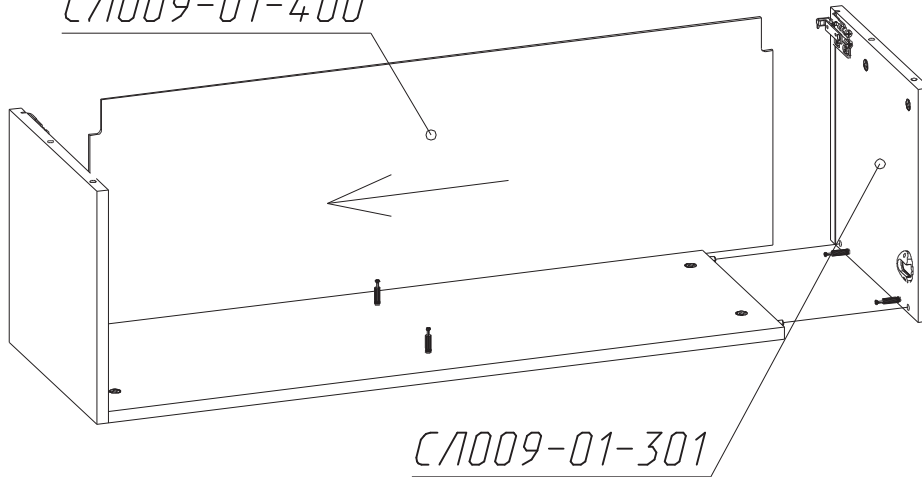


## ПОРЯДОК СБОРКИ



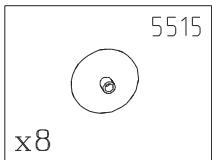
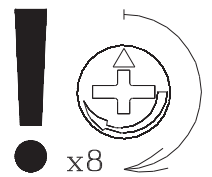
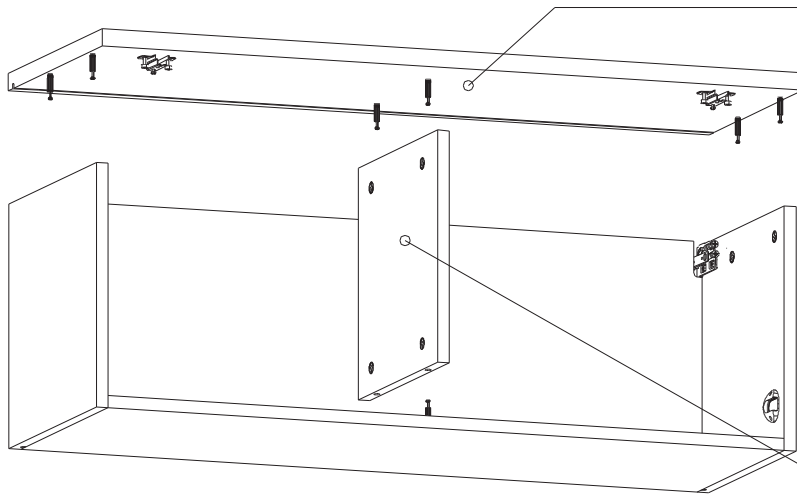


СЛ009-01-400



СЛ009-01-301

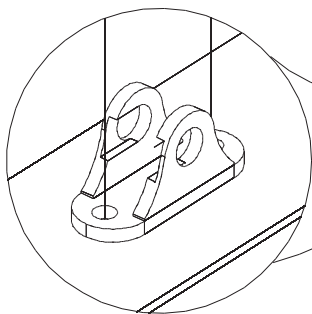
СЛ009-01-100



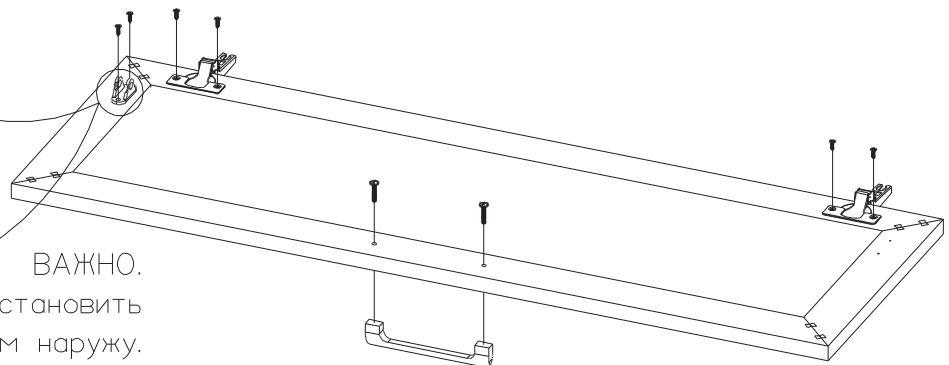
СЛ009-01-400


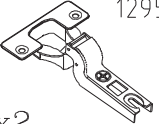


## ВНИМАНИЕ

В зависимости от приобретенной Вами комплектации внешний вид дверей и фасадов ящиков может меняться.

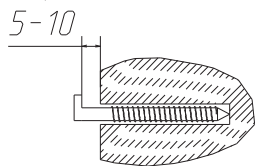
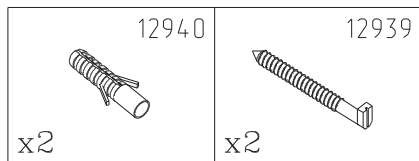
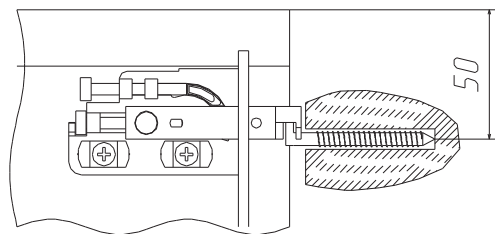


**ВАЖНО.**  
Установить  
пазом наружу.

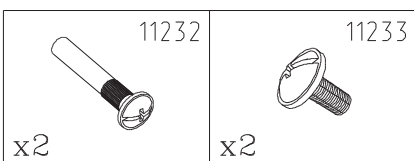


|  |  |   |  |
|--|--|---|--|
| <br>13056<br>x1 | <br>12957<br>x2 | <br>5479<br>x6 | <br>12921<br>x1 |
|--|--|---|--|

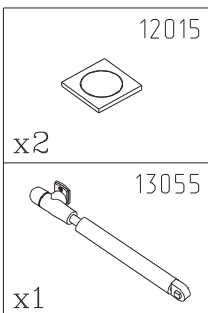
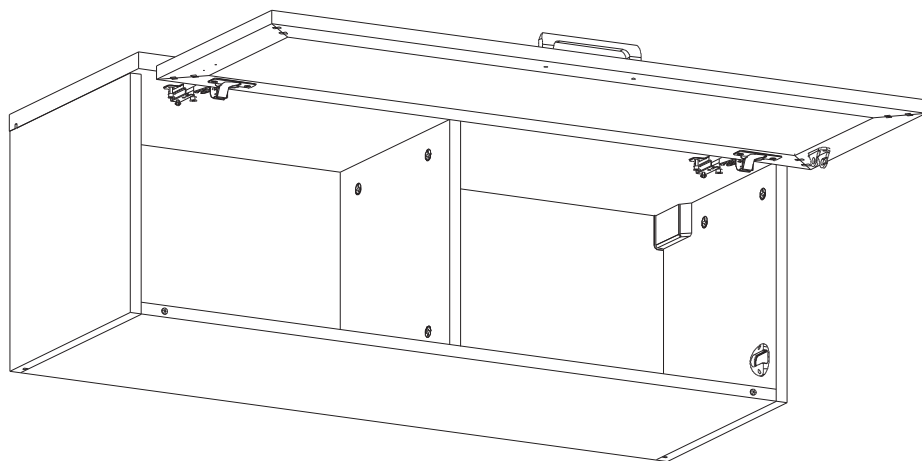
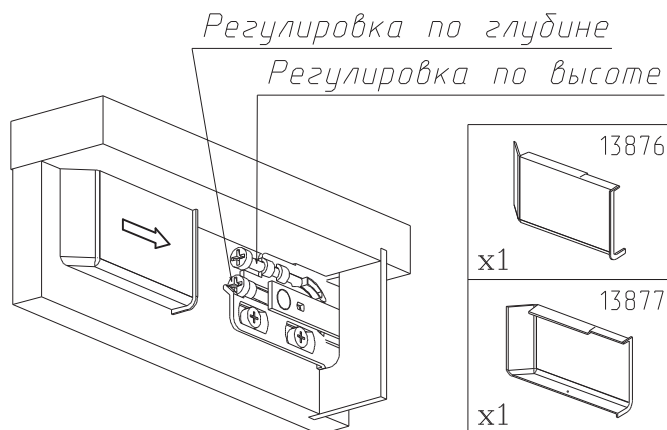
После сборки необходимо повесить полку на стену. Просверлите 2 отверстия  $\varnothing 8$  мм и глубиной 50 мм. Расстояние между осями отверстий должно быть **910** мм. Забить в отверстия дюбель и вкрутить крючок.



После навешивания полки в ряд с другими изделиями рекомендуется стянуть их в верхней и нижней частях стяжками, предварительно просверлив отверстия  $\varnothing 5-6$  мм.

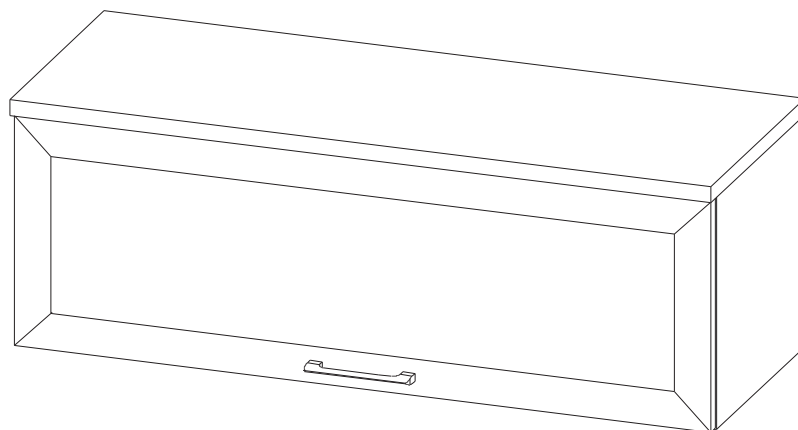


При необходимости отрегулируйте полку. После регулировки установить заглушки.



Установка лифтов показана на стр. 2.

Полезная нагрузка на полку без учета веса изделия 25 кг.



# ИНСТРУКЦИЯ ПО ЭКСПЛУАТАЦИИ И УХОДУ ЗА МЕБЕЛЬЮ

–Монтаж изделия производить строго по схеме сборки на ровной, чистой поверхности, подстелив плотную ткань или гофрокартон.

–При транспортировки и хранение упаковка с мебелью должна быть защищена от попадания воды и грязи; недопустимы падения с любой высоты и удары.

–Мебель хранить и эксплуатировать в сухом, отапливаемом помещении при температуре не ниже +2°С и относительной влажности воздуха 45+70%, на расстояние не менее 50 см от отопительных приборов.

–Поверхности мебели необходимо беречь от механических ударов твердыми предметами во избежание появления царапин, вмятин, сколов и т.д.

–Недопустим длительный контакт с водой и установка на поверхности горячих предметов без достаточной теплоизоляционной подкладки.

–Удаление пыли с поверхности следует проводить сухой, мягкой тканью.

–Для удаления различных загрязнений допускается протирать поверхность влажной тканью с добавлением небольшого количества мыльного раствора с обязательной последующей протиркой сухой мягкой тканью.

–Чистку поверхности проводить специальными составами для мебели, типа "Полироль".

## ГАРАНТИЙНЫЕ ОБЯЗАТЕЛЬСТВА ИЗГОТОВИТЕЛЯ

### ГАРАНТИЙНЫЙ ТАЛОН

Изготовитель гарантирует покупателю сохранение всех качественных показателей изделия требованиям ГОСТ 16371–93 в течение 24 месяцев для бытовой мебели и 18 месяцев для мебели общественных помещений, при соблюдении условий транспортирования, хранения, сборки и эксплуатации.

Гарантийный срок исчисляются со дня продажи мебели.

В период гарантийного срока изготовитель производит бесплатную замену деталей и элементов фурнитуры, имеющих дефекты производственного характера.

Замена деталей и фурнитуры с повреждениями, возникшими не по вине изготовителя, производится за отдельную плату.

**Срок службы мебели — 10 лет.**

Продавец мебели \_\_\_\_\_ Дата продажи \_\_\_\_\_

М.П.