

КОМОД  
СЛ008  
ИНСТРУКЦИЯ ПО СБОРКЕ



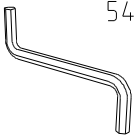


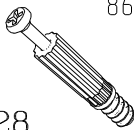
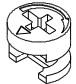
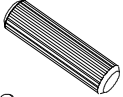

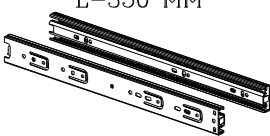




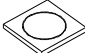
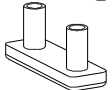
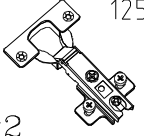

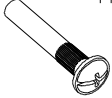
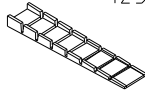
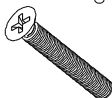
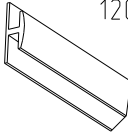
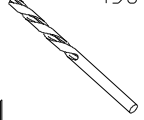
Уважаемый покупатель,  
приступая к сборке, пожалуйста, внимательно изучите данную инструкцию  
Благодарим Вас за покупку!

# КОМПЛЕКТ ДЕТАЛЕЙ

НАИМЕНОВАНИЕ	ОБОЗНАЧЕНИЕ	КОЛ-ВО
Крышка	СЛ008-00-100	1
Дно	СЛ008-00-101	1
Полка вставная	СЛ008-00-200	2
Бок левый	СЛ008-00-300	1
Бок правый	СЛ008-00-301	1
Перегородка 1	СЛ008-00-302	1
Перегородка 2	СЛ008-00-303	1
Бок лв. ящика	СЛ008-00-304	1
Бок пр. ящика	СЛ008-00-305	1

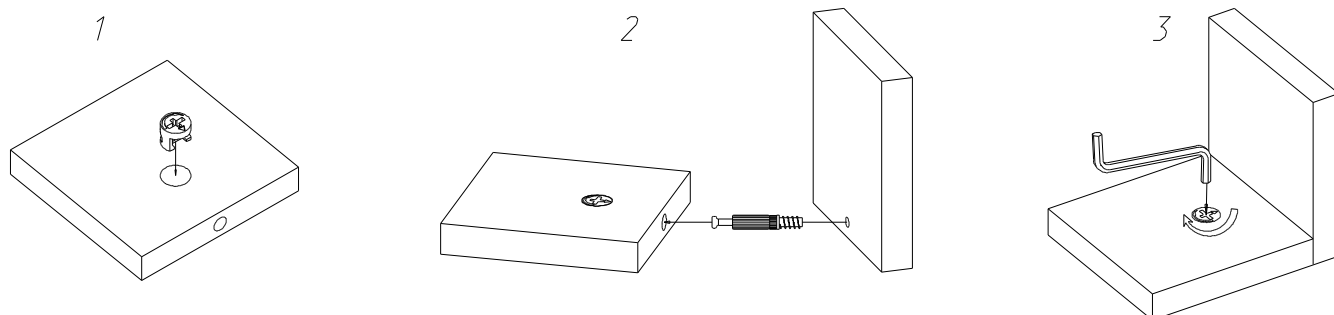
НАИМЕНОВАНИЕ	ОБОЗНАЧЕНИЕ	КОЛ-ВО
Бок лв. ящика 1	СЛ008-00-306	2
Бок пр. ящика 1	СЛ008-00-307	2
Задняя стенка ящ.	СЛ008-00-400	2
Задняя стенка ящ. 1	СЛ008-00-401	4
Задняя стенка	СЛ008-00-402	1
Задняя стенка	СЛ008-00-403	2
Дно ящика	СЛ008-00-404	3
Цоколь	СЛ008-00-500	1

## МЕТИЗЫ И ФУРНИТУРА\*

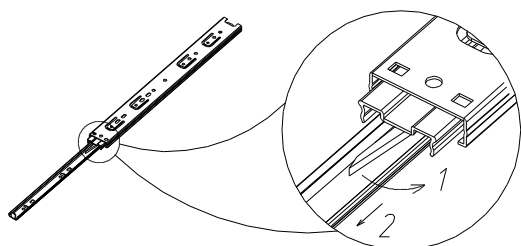
 x1	 x25	 x28	 x28	 x28 h=12.5	 x12	 x28
 x3	 x25	 x4	 x8	 x8	 x8	 x6
 x2	 x2	 x2	 x2	 x2	 x1	 x1

\* Фирма оставляет за собой право заменять некоторые элементы фурнитуры (с сопутствующим изменением количества метизов для ее крепления).

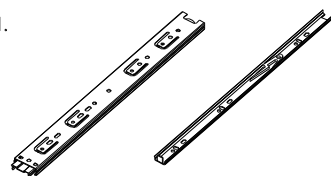
## УСТАНОВКА И ЗАТЯЖКА ЭКСЦЕНТРИКА



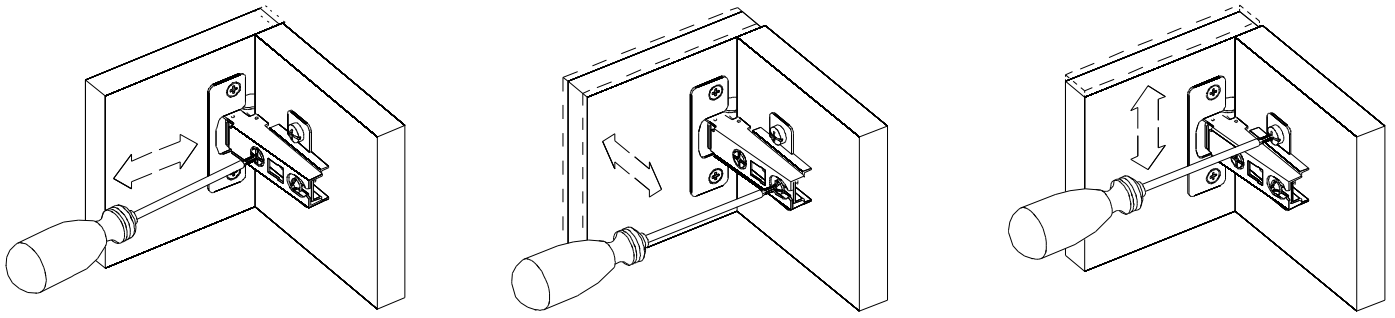
## РАЗБОРКА НАПРАВЛЯЮЩИХ



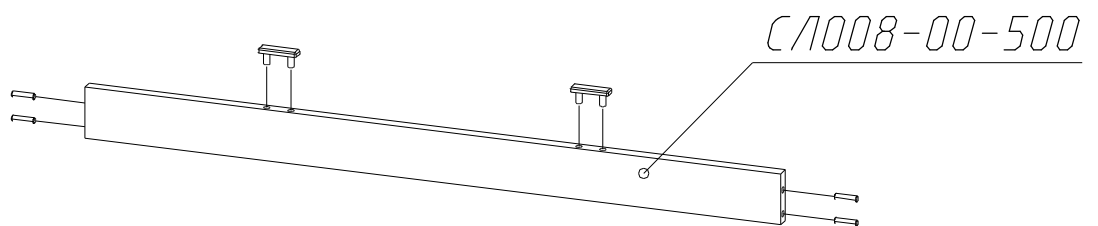
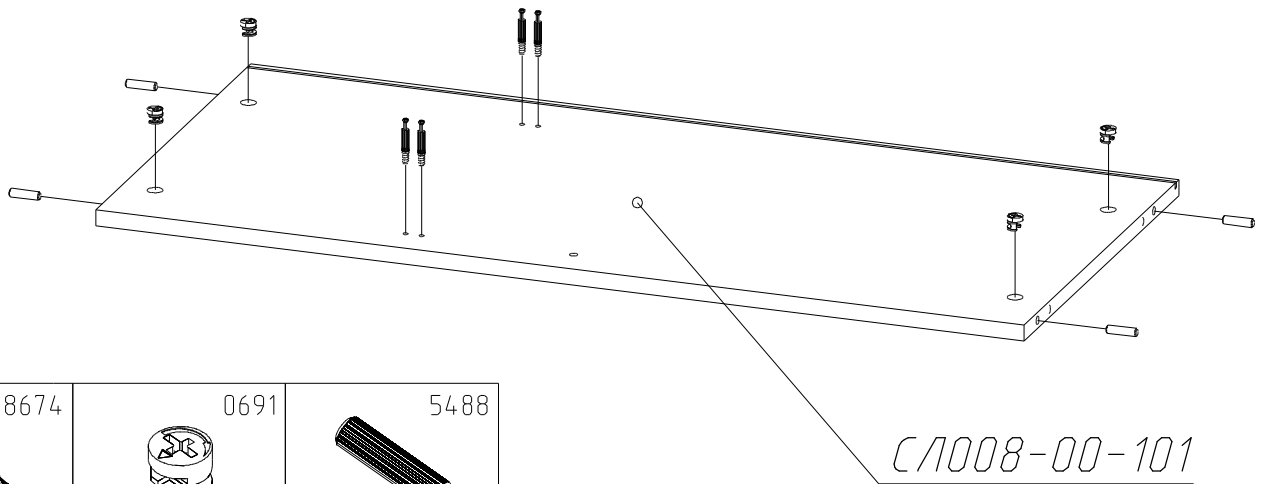
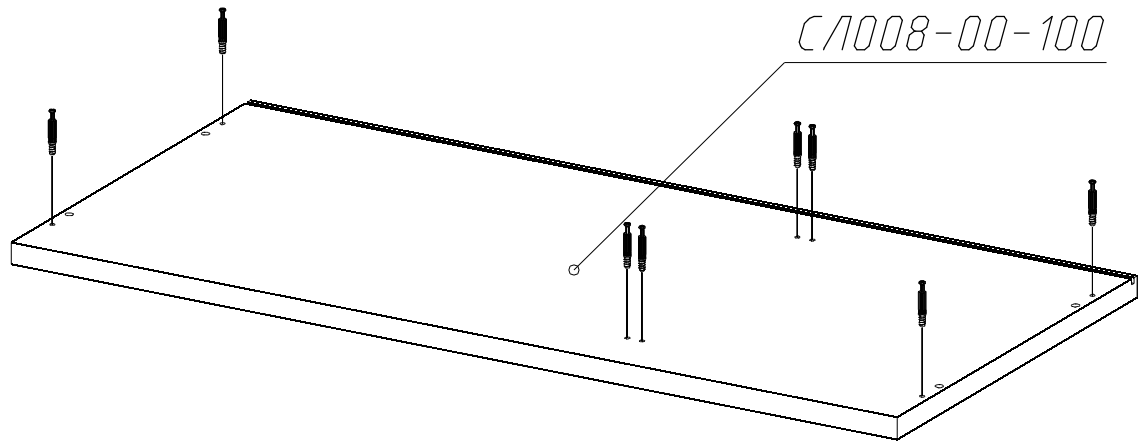
Отсоедините телескопическую часть направляющих для дальнейшего монтажа.



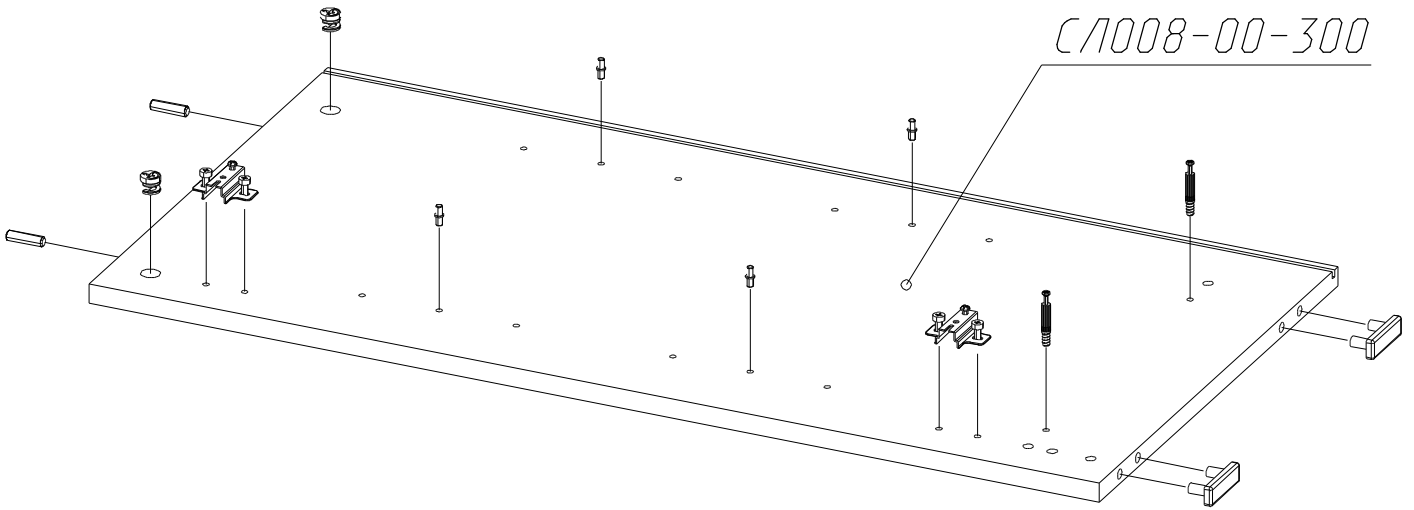
# ОБЩИЕ РЕКОМЕНДАЦИИ ПО РЕГУЛИРОВКЕ ПЕТЕЛЬ

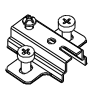
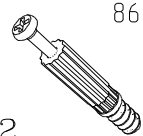
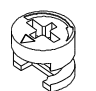
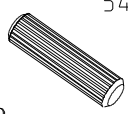

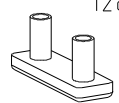


## ПОРЯДОК СБОРКИ

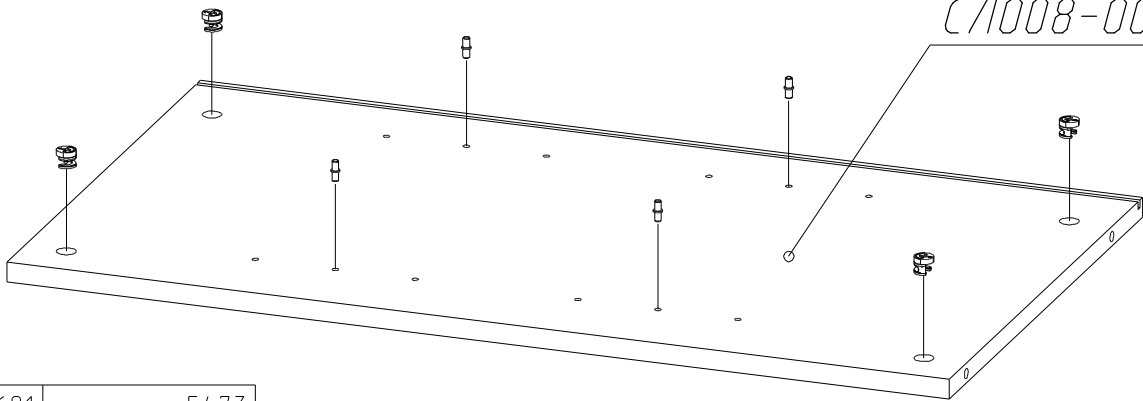


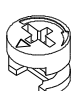
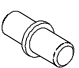
C/1008-00-300



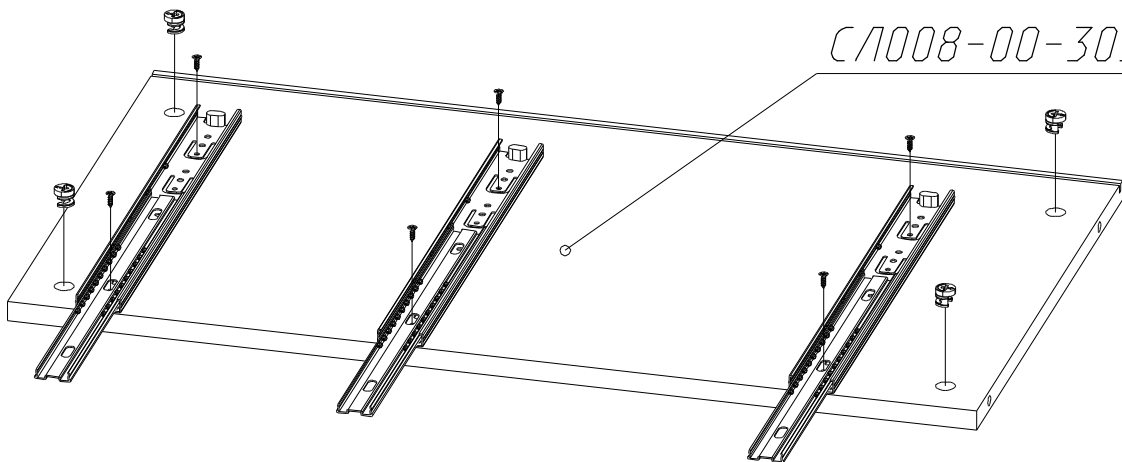
 12526 x2	 8674 x2	 0691 h=12.5 x2	 5488 x2	 5473 x4	 12868 x2
--	---	---	---	--	--


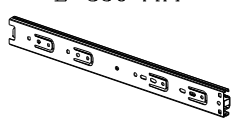

C/1008-00-302

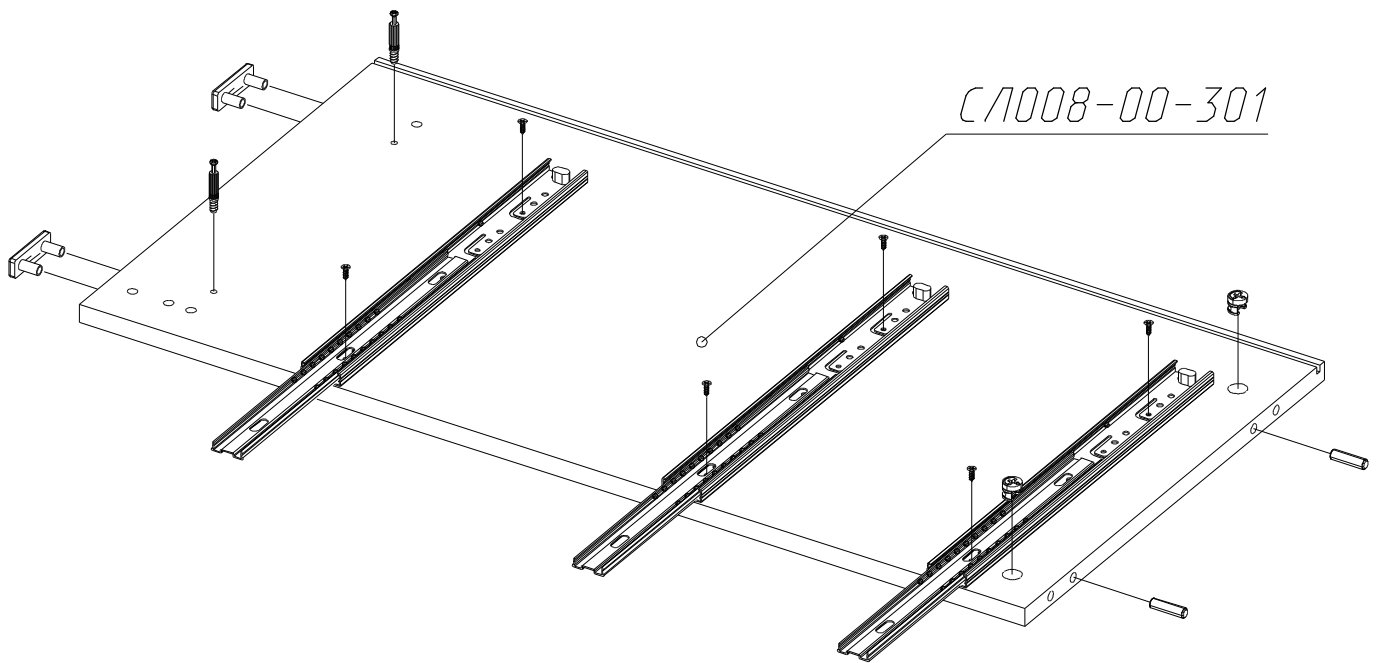


 0691 h=12.5 x4	 5473 x4
---	---


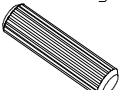
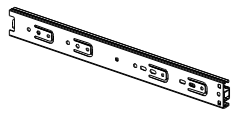

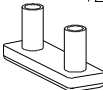
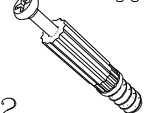
C/1008-00-303

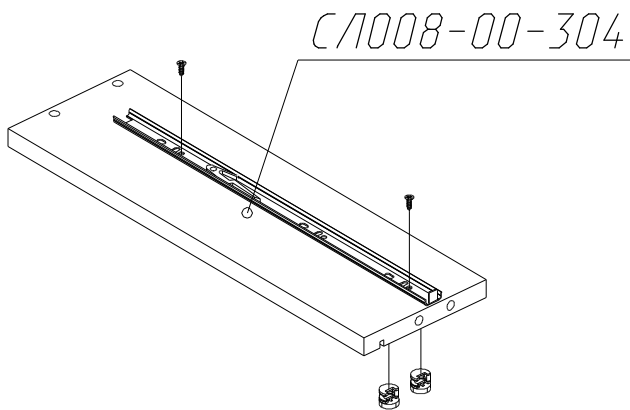


 0691 h=12.5 x4	 L-350 MM 12952 x3	 5479 x6
---	--	---



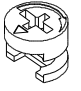


C/1008-00-301

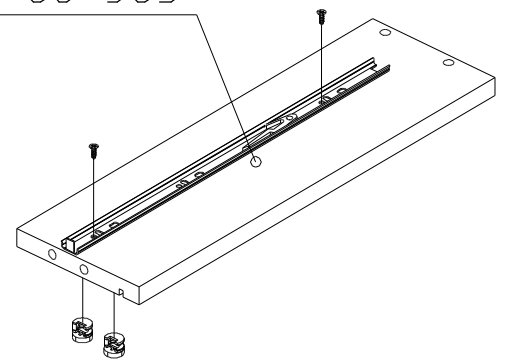
 0691 h=12.5 x2	 5488 x2	 L-350 MM 12952 x3	 5479 x6	 12868 x2	 8674 x2
---	---	--	--	--	---



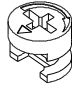


C/1008-00-304

 5479 x2	 12952 x1	 0691 h=12.5 x2
---	--	---

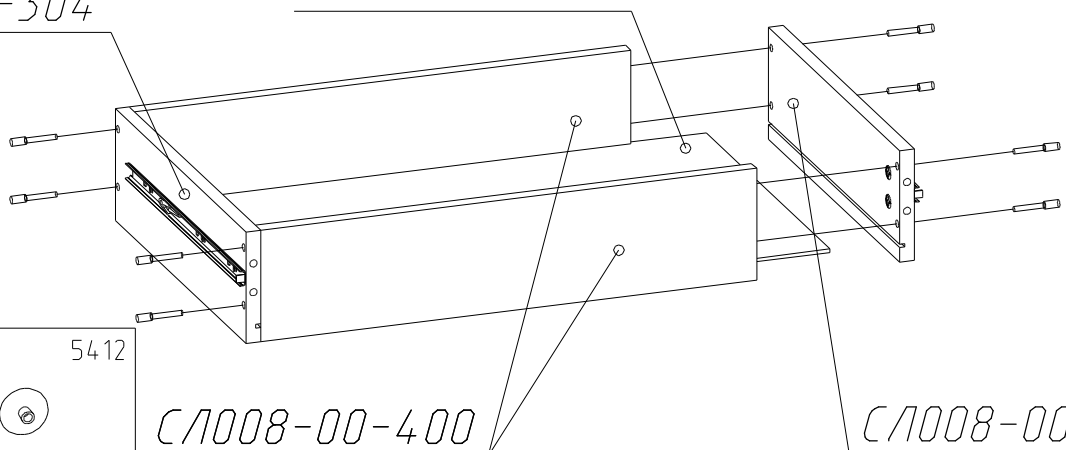
C/1008-00-305

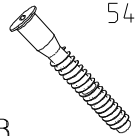



 5479 x2	 12952 x1	 0691 h=12.5 x2
---	--	---

C/1008-00-304

C/1008-00-404



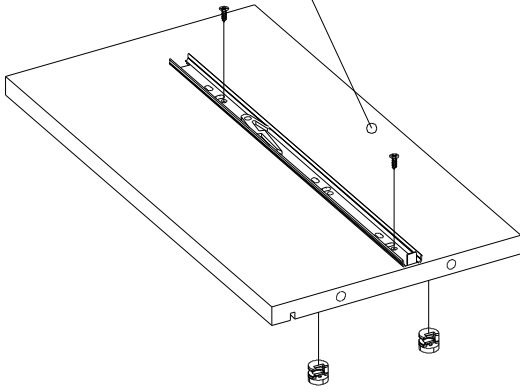
 5495 x8	 5412 x8
--	---



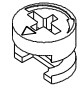
C/1008-00-400

C/1008-00-305

x2шт.

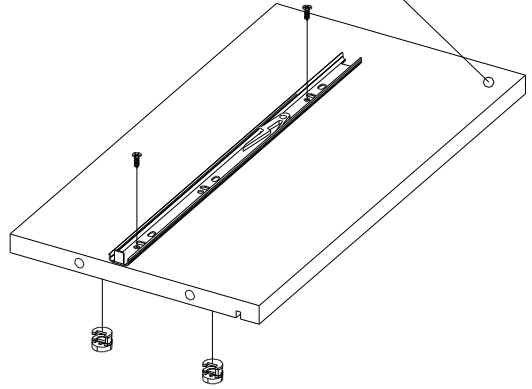
С1008-00-306



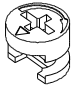


	5479		12952		0691
x2		x1		x2	h=12.5

x2шт.

С1008-00-307

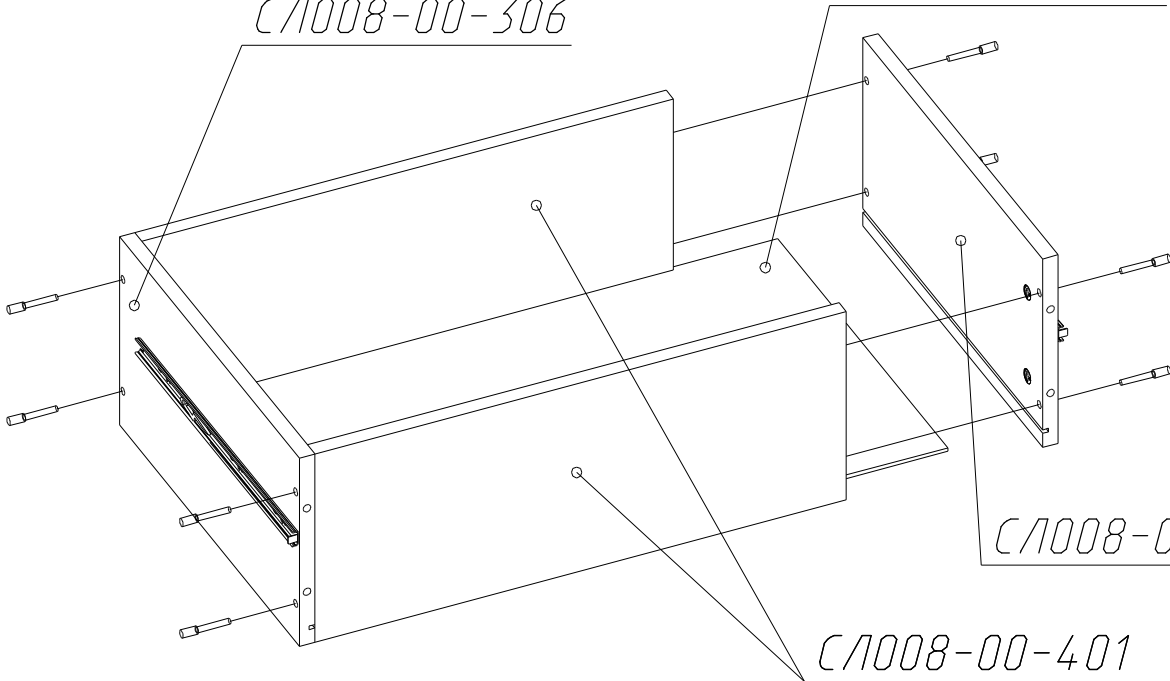


	5479		12952		0691
x2		x1		x2	h=12.5

x2шт.

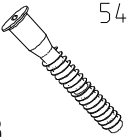
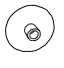
С1008-00-306

С1008-00-404

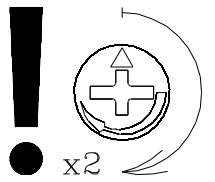


С1008-00-307

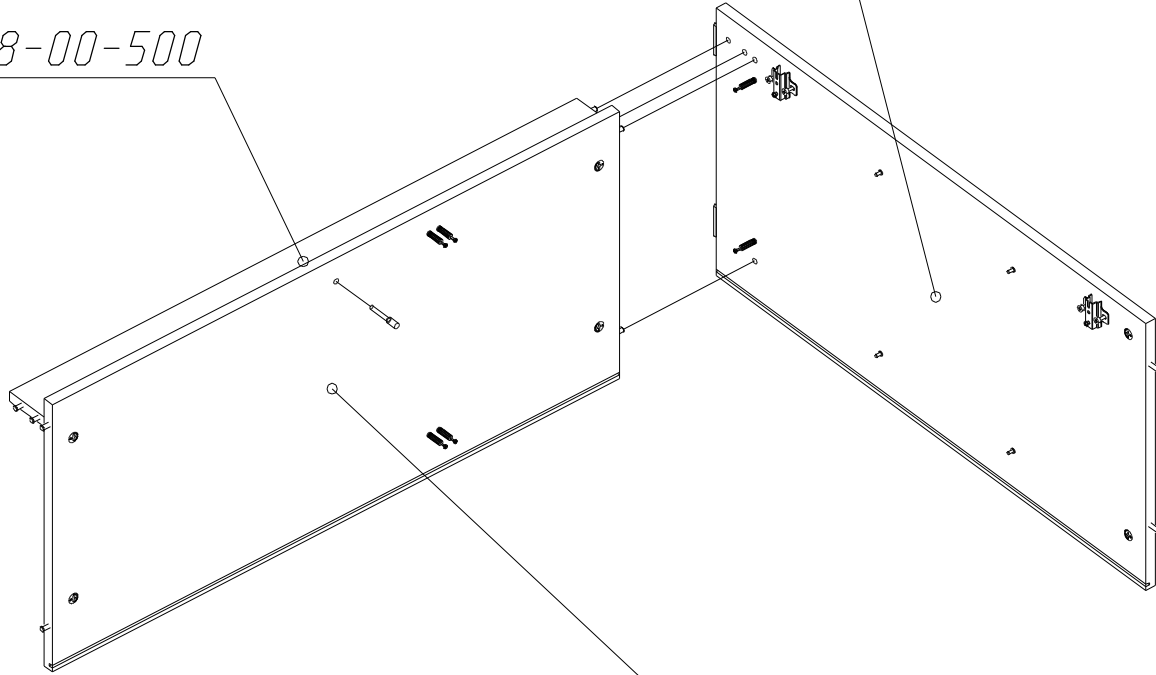
С1008-00-401

	5495		5412
x8		x8	


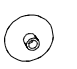

C/1008-00-300



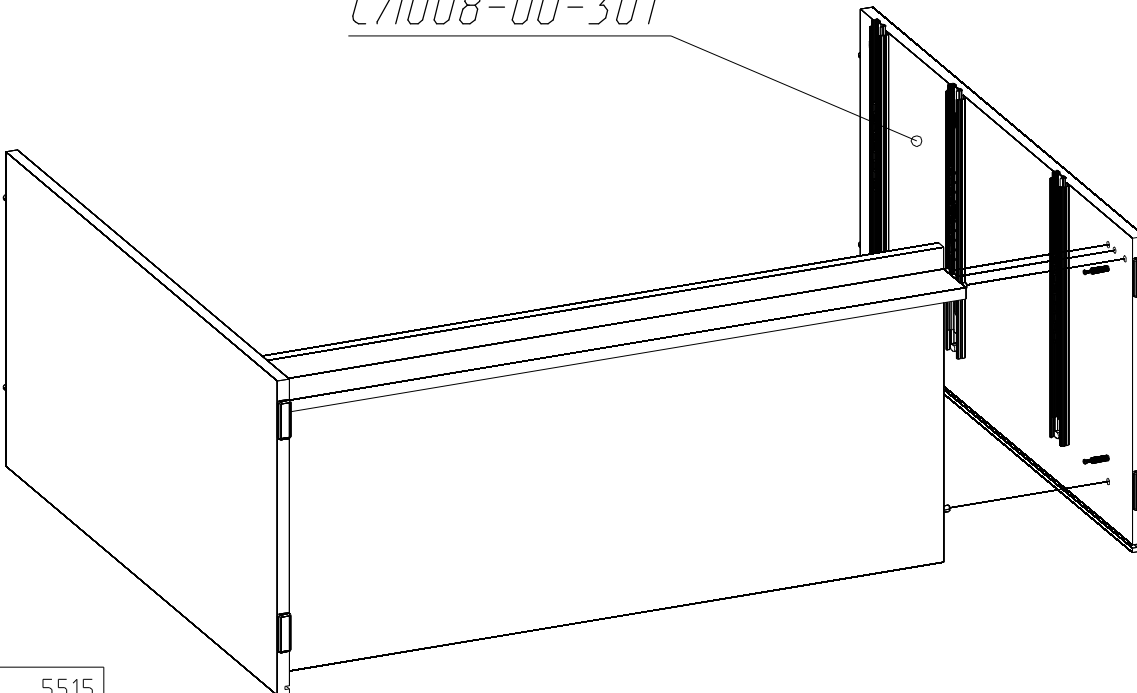
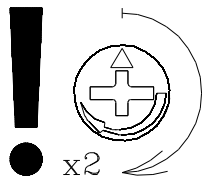
C/1008-00-500

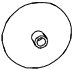


C/1008-00-101

 5515 x2	 5412 x1	 5495 x1
---	---	---

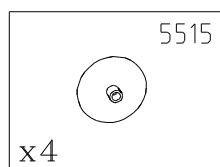
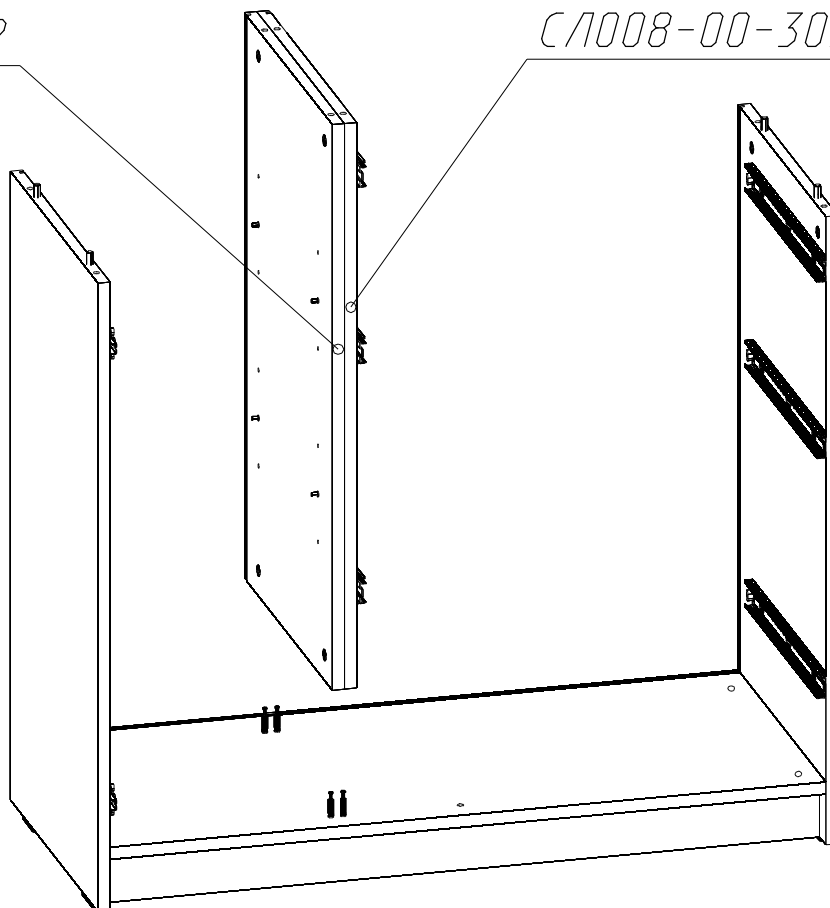
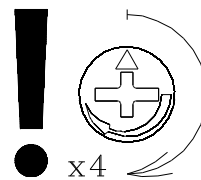
C/1008-00-301



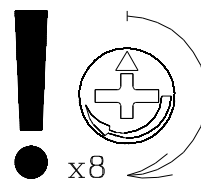
 5515 x2
---

C1008-00-302

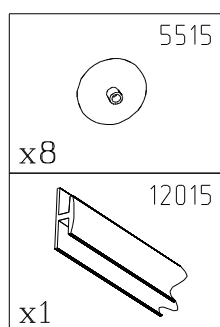
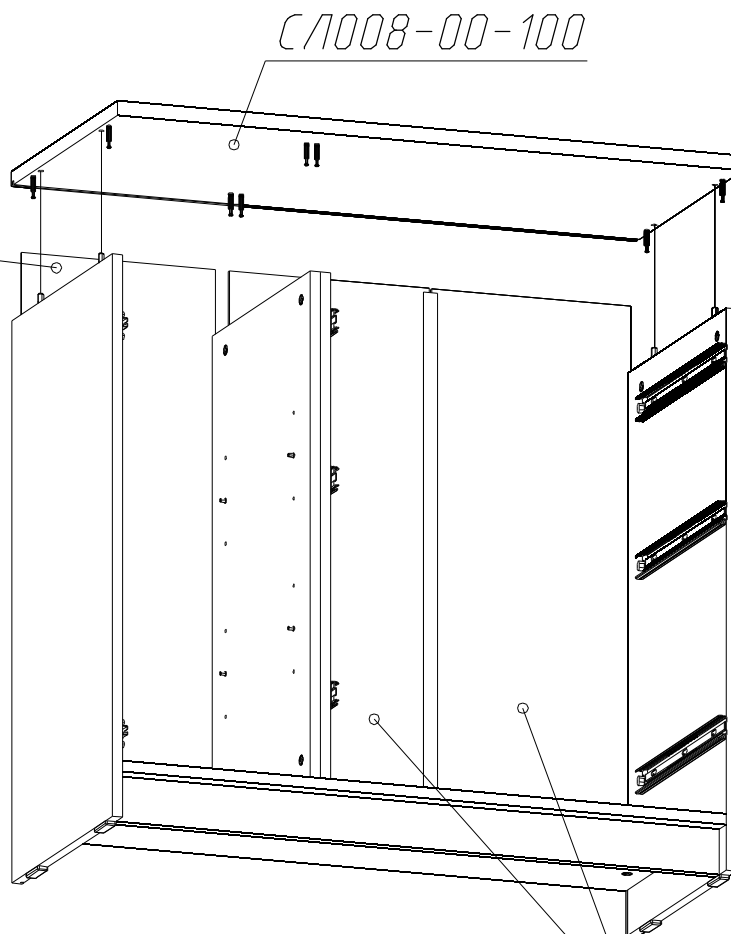
C1008-00-303



C1008-00-100



C1008-00-402

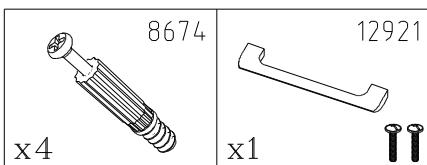
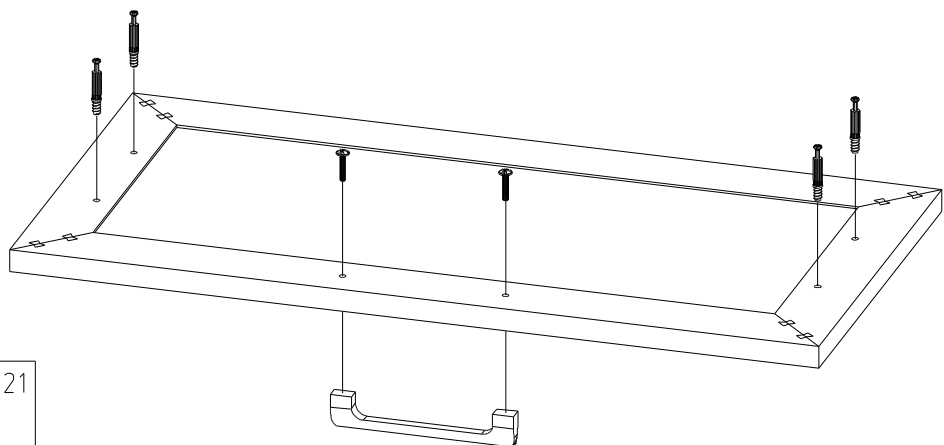
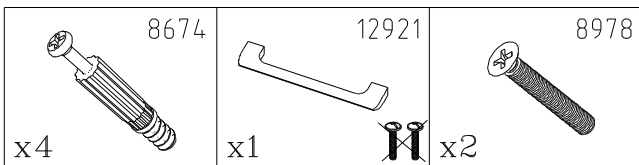
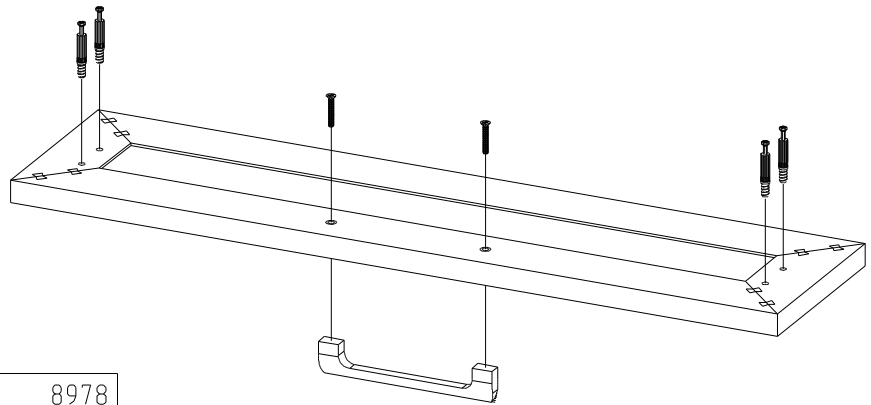
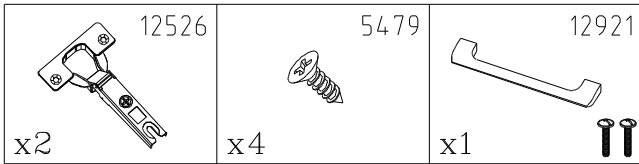
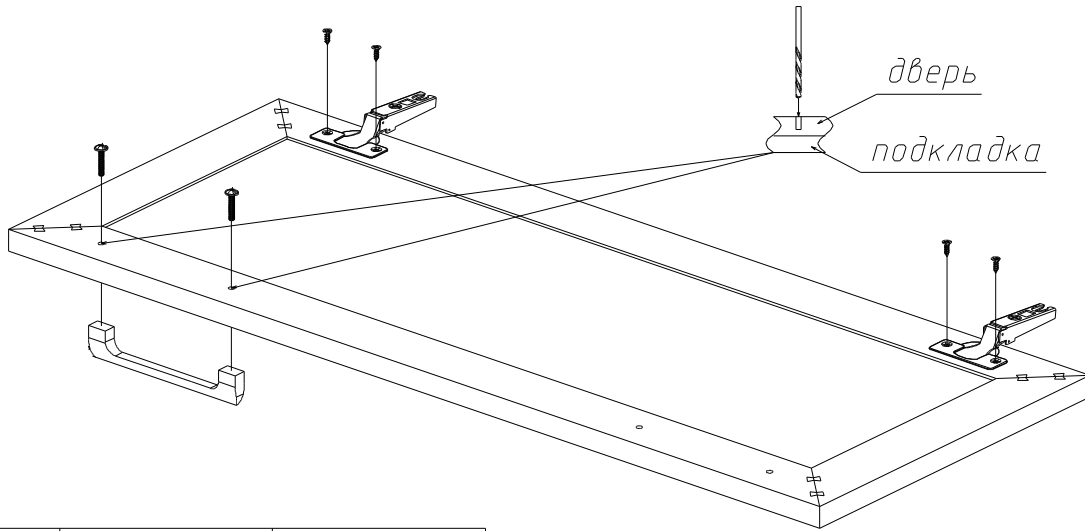


C1008-00-403



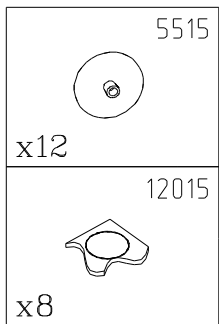
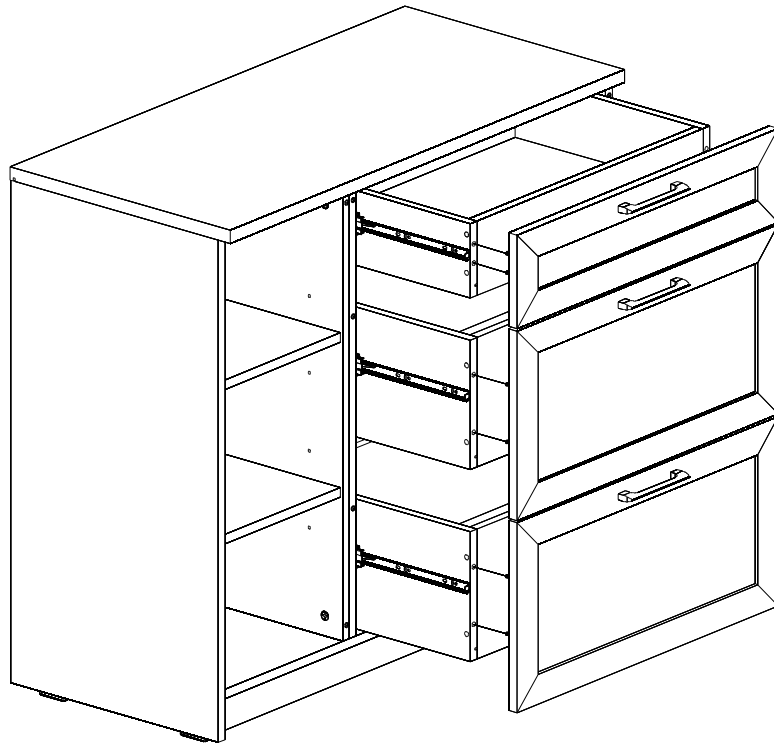
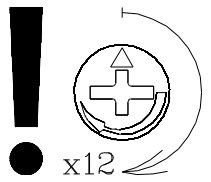
# ВНИМАНИЕ

В зависимости от приобретенной Вами комплектации внешний вид дверей и фасадов ящиков может меняться.

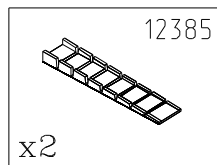


x2 шт.

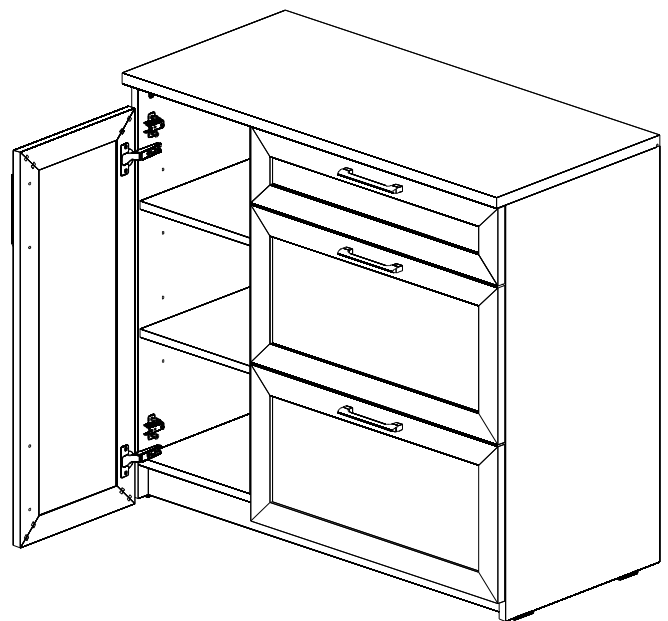
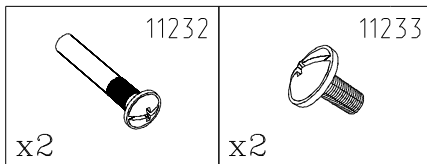
При установке ящиков не допускайте перекоса.



По необходимости выровняйте изделие с помощью мебельного клина.



При установке нескольких изделий в ряд рекомендуется стянуть их в верхней и нижней частях стяжками, предварительно просверлив отверстия  $\varnothing 5-6$  мм.



# ИНСТРУКЦИЯ ПО ЭКСПЛУАТАЦИИ И УХОДУ ЗА МЕБЕЛЬЮ

—Монтаж изделия производить строго по схеме сборки на ровной, чистой поверхности, подстелив плотную ткань или гофрокартон.

—При транспортировке и хранение упаковка с мебелью должна быть защищена от попадания воды и грязи; недопустимы падения с любой высоты и удары.

—Мебель хранить и эксплуатировать в сухом, отапливаемом помещении при температуре не ниже +2°C и относительной влажности воздуха 45+70%, на расстояние не менее 50 см от отопительных приборов.

—Поверхности мебели необходимо беречь от механических ударов твердыми предметами во избежание появления царапин, вмятин, сколов и т.д.

—Недопустим длительный контакт с водой и установка на поверхности горячих предметов без достаточной теплоизоляционной подкладки.

—Удаление пыли с поверхности следует проводить сухой, мягкой тканью.

—Для удаления различных загрязнений допускается протирать поверхность влажной тканью с добавлением небольшого количества мыльного раствора с обязательной последующей протиркой сухой мягкой тканью.

—Чистку поверхности проводить специальными составами для мебели, типа "Полироль".

---

## ГАРАНТИЙНЫЕ ОБЯЗАТЕЛЬСТВА ИЗГОТОВИТЕЛЯ ГАРАНТИЙНЫЙ ТАЛОН

Изготовитель гарантирует покупателю сохранение всех качественных показателей изделия требованиям ГОСТ 16371–93 в течение 24 месяцев для бытовой мебели и 18 месяцев для мебели общественных помещений, при соблюдении условий транспортирования, хранения, сборки и эксплуатации.

Гарантийный срок исчисляются со дня продажи мебели.

В период гарантийного срока изготовитель производит бесплатную замену деталей и элементов фурнитуры, имеющих дефекты производственного характера.

Замена деталей и фурнитуры с повреждениями, возникшими не по вине изготовителя, производится за отдельную плату.

**Срок службы мебели — 10 лет.**

Продавец мебели \_\_\_\_\_ Дата продажи \_\_\_\_\_

М.П.

---