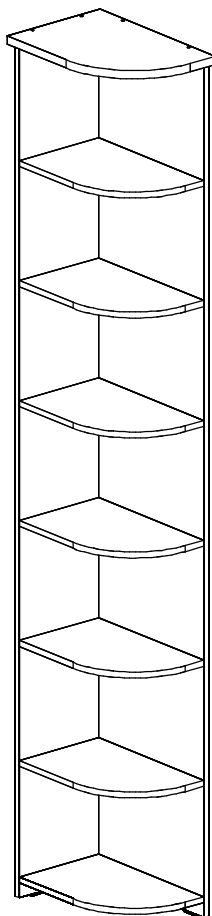


---

# УГЛОВОЙ ЭЛЕМЕНТ СЛ006 ИНСТРУКЦИЯ ПО СБОРКЕ



Уважаемый покупатель,  
приступая к сборке, пожалуйста, внимательно изучите данную инструкцию  
Благодарим Вас за покупку!

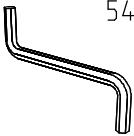
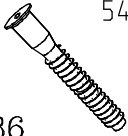

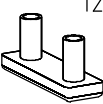
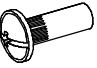

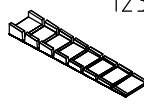
---

# КОМПЛЕКТ ДЕТАЛЕЙ

НАИМЕНОВАНИЕ	ОБОЗНАЧЕНИЕ	КОЛ-ВО
Крышка	СЛ006-00-100	1
Полка	СЛ006-00-101	7

НАИМЕНОВАНИЕ	ОБОЗНАЧЕНИЕ	КОЛ-ВО
Бок	СЛ006-00-300	1
Задняя стенка	СЛ006-00-301	1

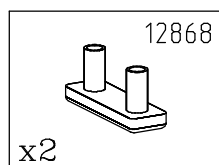
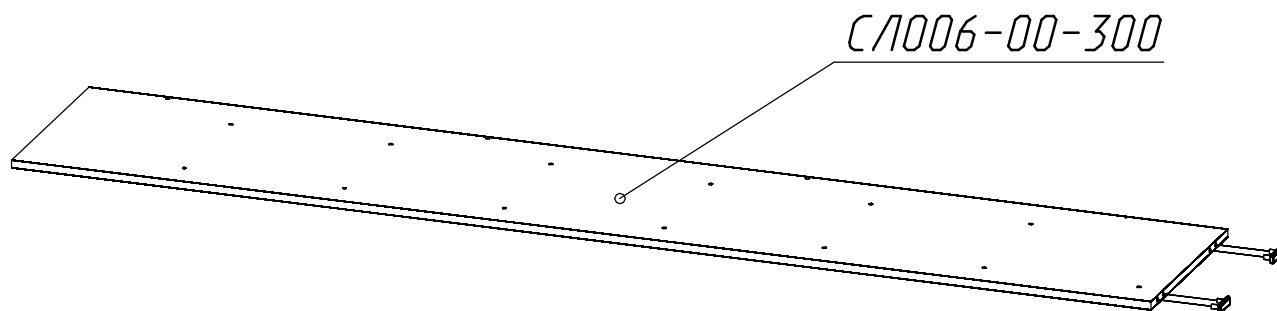
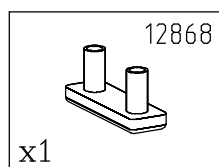
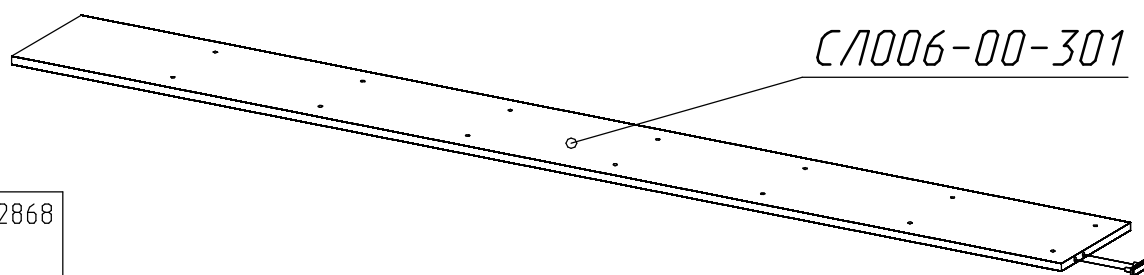
## МЕТИЗЫ И ФУРНИТУРА\*

 5471 x1	 5495 x36	 5412 x36	 12868 x3	 5491 x2	 11233 x2	 12385 x2
---	---	---	---	---	---	---

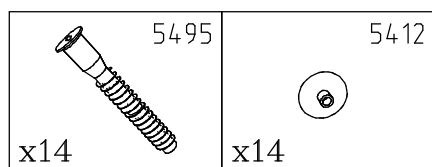
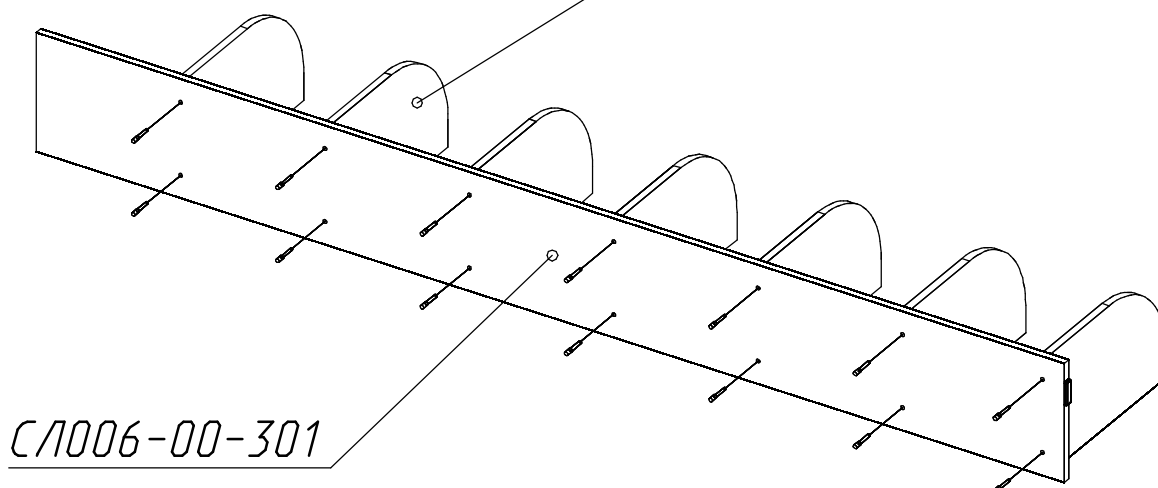
\* Фирма оставляет за собой право заменять некоторые элементы фурнитуры (с сопутствующим изменением количества метизов для ее крепления).

## ПОРЯДОК СБОРКИ

ВНИМАНИЕ! Угловой элемент может собираться как в левом исполнении так и в правом (смотрите далее по схеме). Данная схема сборки для левого расположения.

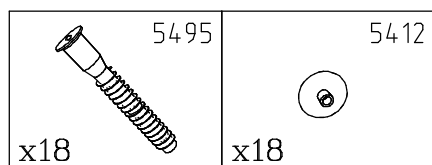
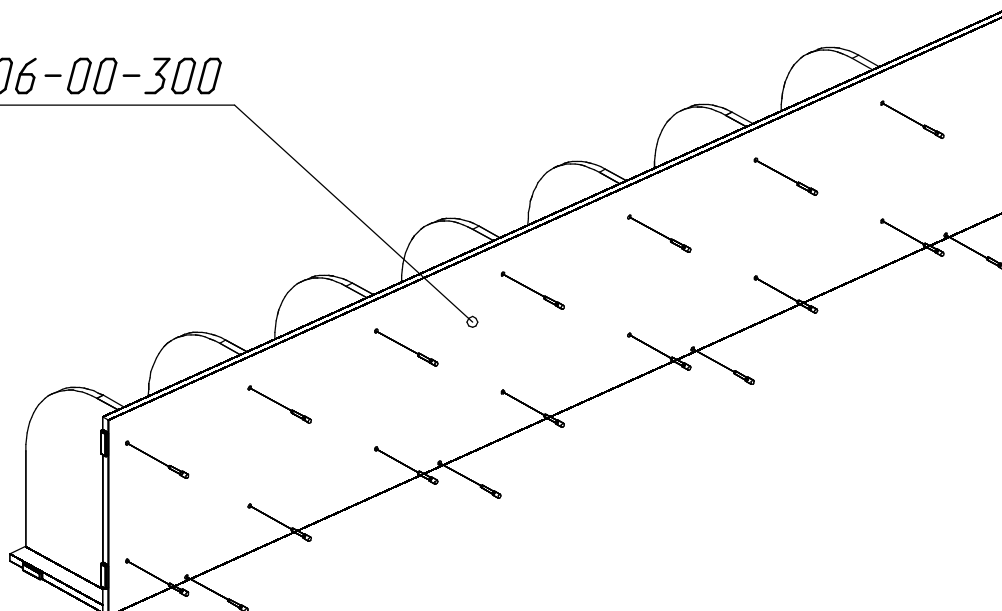


СЛ006-00-101



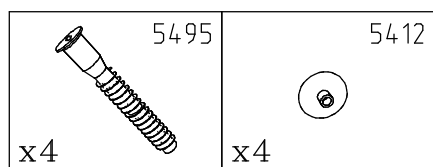
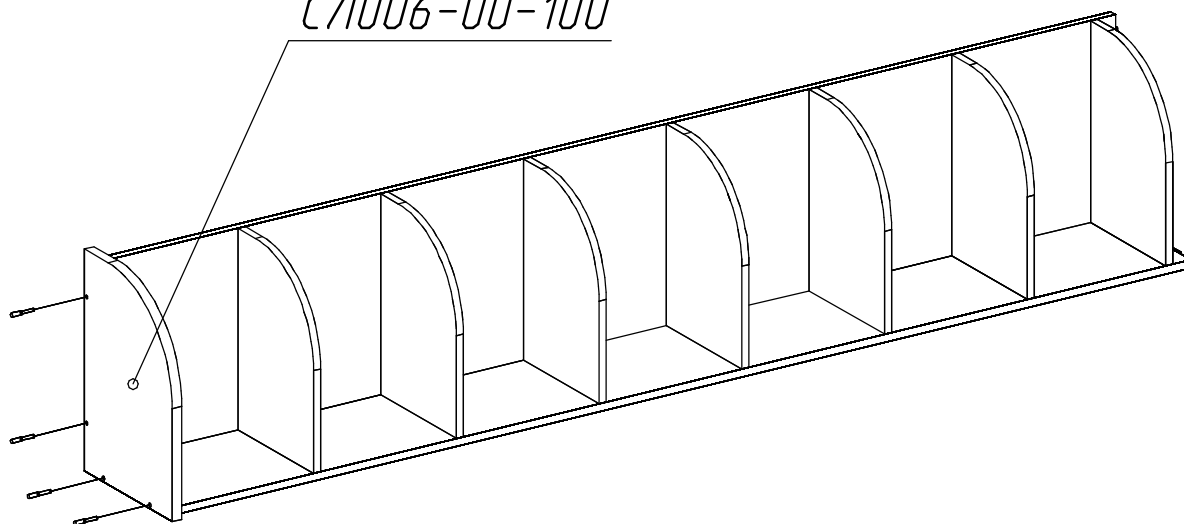
Для правого расположения собрать в зеркальном отображении.

СЛ006-00-300



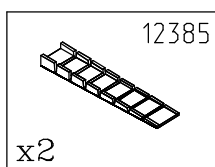
Для правого расположения собрать в зеркальном отображении.

СЛ006-00-100

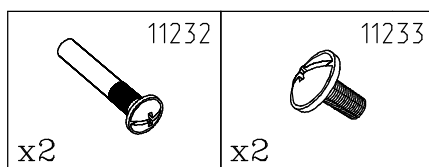


Для правого расположения собрать в зеркальном отображении.

По необходимости выровняйте изделие с помощью мебельного клина.



При установке нескольких изделий в ряд рекомендуется стянуть их в верхней и нижней частях стяжками, предварительно просверлив отверстия  $\varnothing 5-6$  мм.



Левый

Правый

