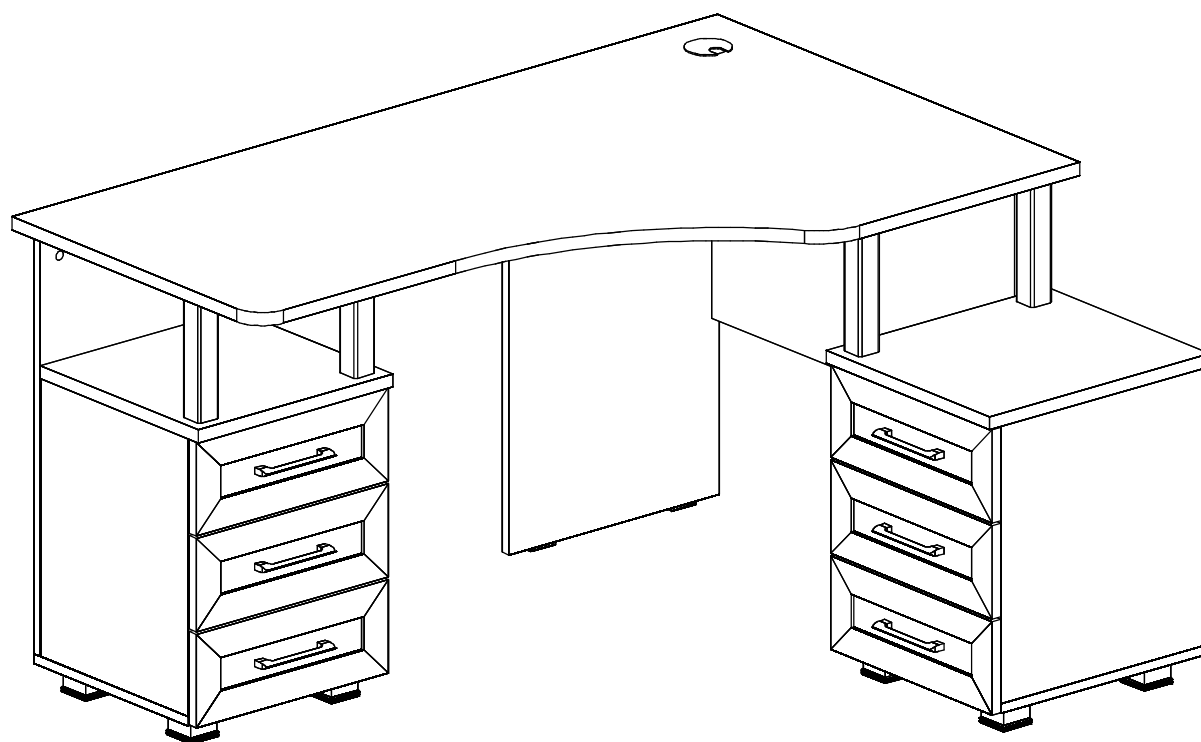

СТОЛ УГЛОВОЙ СЛ005

ИНСТРУКЦИЯ ПО СБОРКЕ



Уважаемый покупатель,
приступая к сборке, пожалуйста, внимательно изучите данную инструкцию
Благодарим Вас за покупку!

КОМПЛЕКТ ДЕТАЛЕЙ

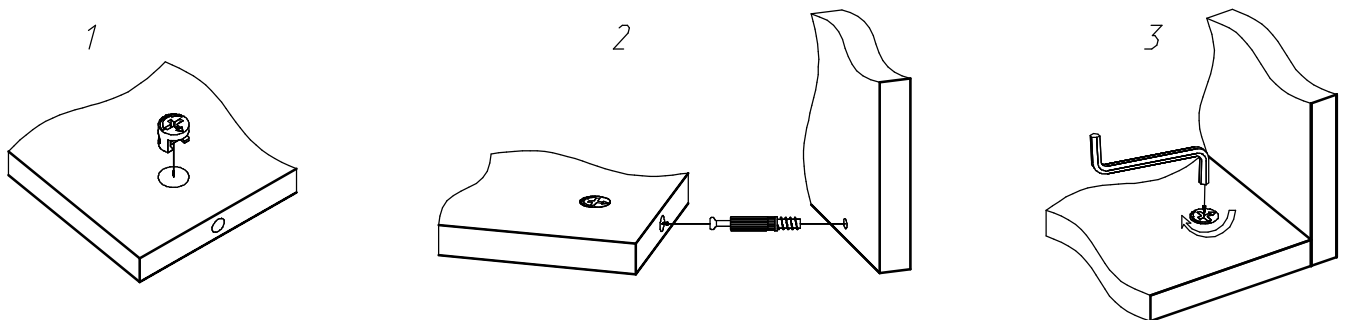
НАИМЕНОВАНИЕ	ОБОЗНАЧЕНИЕ	КОЛ-ВО
Столешница	С/005-00-100	1
Крышка тумбы 1	С/005-00-101	1
Крышка тумбы 2	С/005-00-102	1
Дно тумбы 1	С/005-00-103	1
Дно тумбы 2	С/005-00-104	1
Бок левый тумбы 1	С/005-00-300	1
Бок правый тумбы 1	С/005-00-301	1
Бок левый тумбы 2	С/005-00-302	1

НАИМЕНОВАНИЕ	ОБОЗНАЧЕНИЕ	КОЛ-ВО
Бок правый тумбы 2	С/005-00-303	1
Бок стола	С/005-00-304	1
Задняя стенка тумбы 1	С/005-00-400	1
Панель усиления	С/005-00-401	1
Задняя стенка тумбы 2	С/005-00-402	1
Фальш панель	С/005-00-403	6
Дно ящика	С/005-00-404	6

МЕТИЗЫ И ФУРНИТУРА*

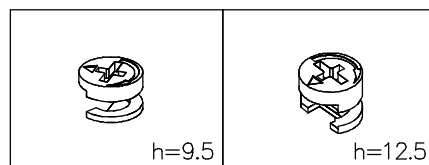
 x1	 x1	 x32	 x14	 x38	 x16 h=12.5	 x24 h=9.5
 x6	 x16	 x14	 x8	 x2	 x48	
 x4	 x4	 x2	 x6	 x2	 x2	 x8
 x4	 x8	 x4	 x1	 x6	 x16	 x1
 x12	* Фирма оставляет за собой право заменять некоторые элементы фурнитуры (с сопутствующим изменением количества метизов для ее крепления).					

УСТАНОВКА И ЗАТЯЖКА ЭКСЦЕНТРИКА



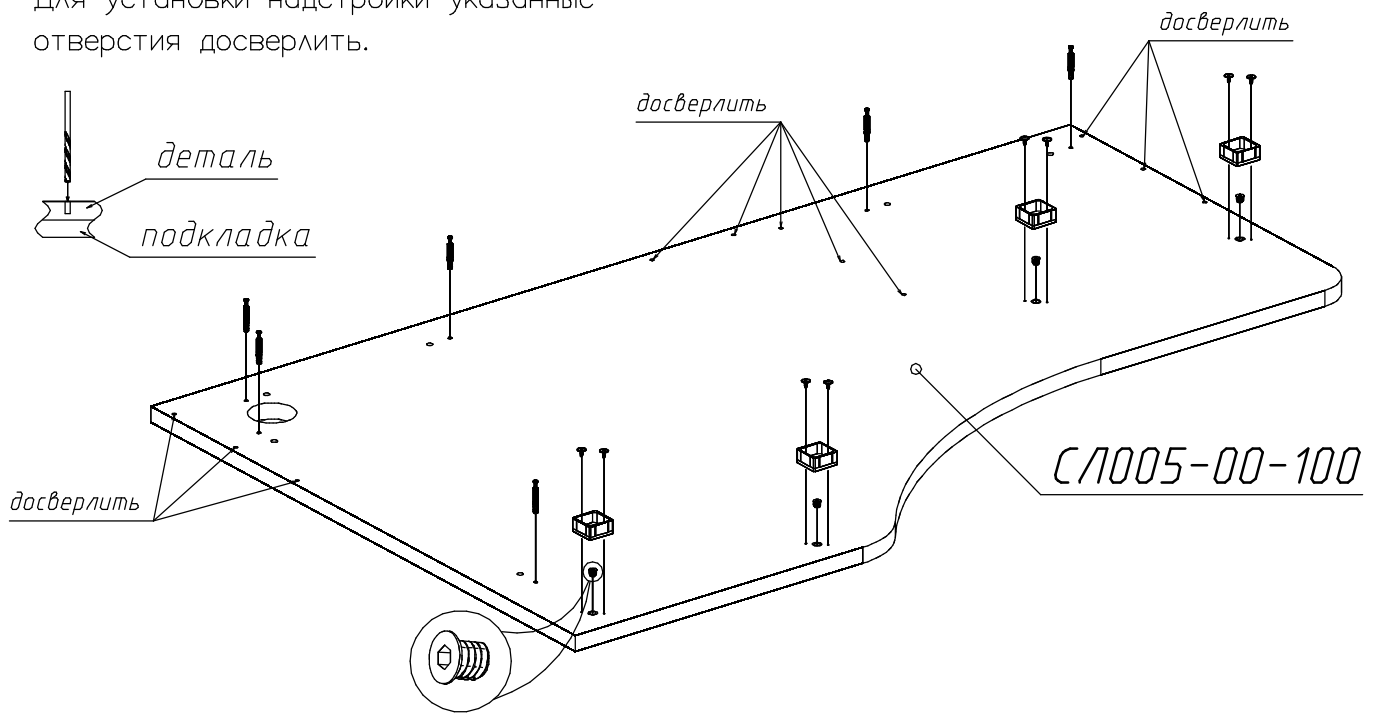
ПРИ УСТАНОВКЕ ЭКСЦЕНТРИКА БУДЬТЕ ВНИМАТЕЛЬНЫ!

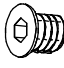
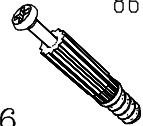
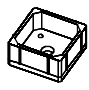

В изделие встречаются эксцентрики разной высоты. Смотри соответствующие указания в схеме сборки.

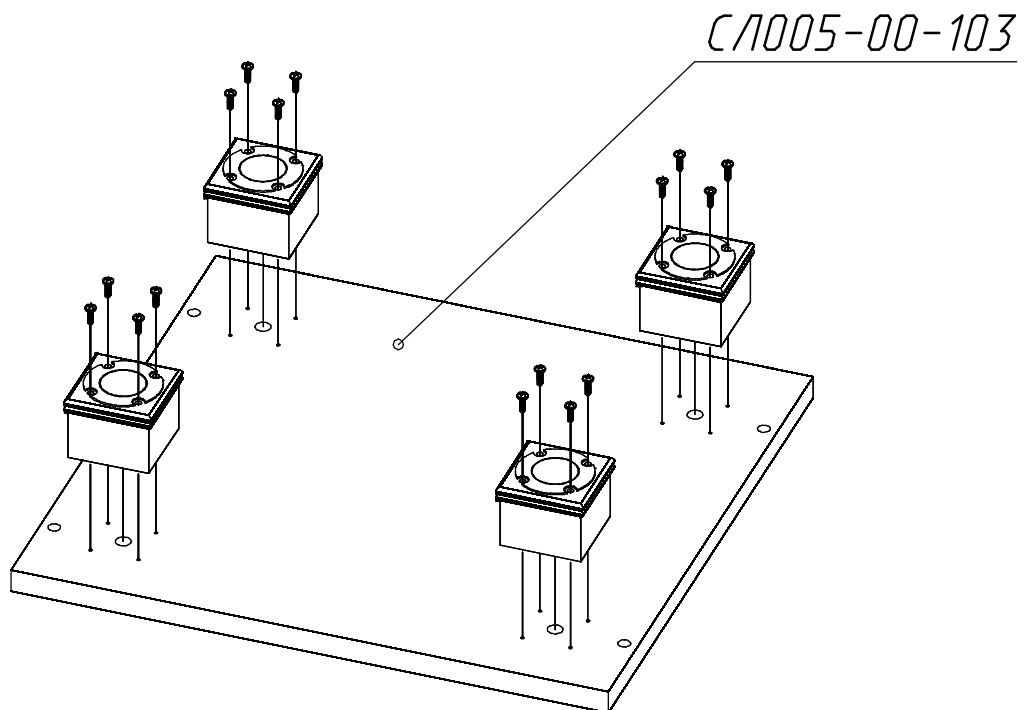


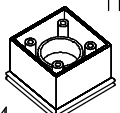

ПОРЯДОК СБОРКИ

Для установки надстройки указанные отверстия досверлить.

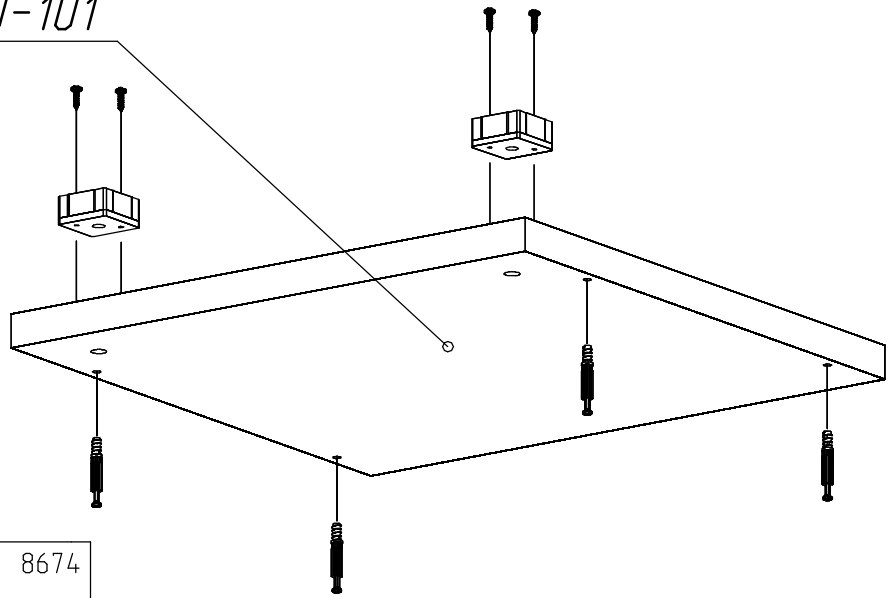


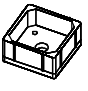

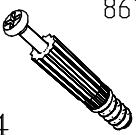
 5889 x4	 8674 x6	 6663 x4	 6288 x8
--	--	--	--



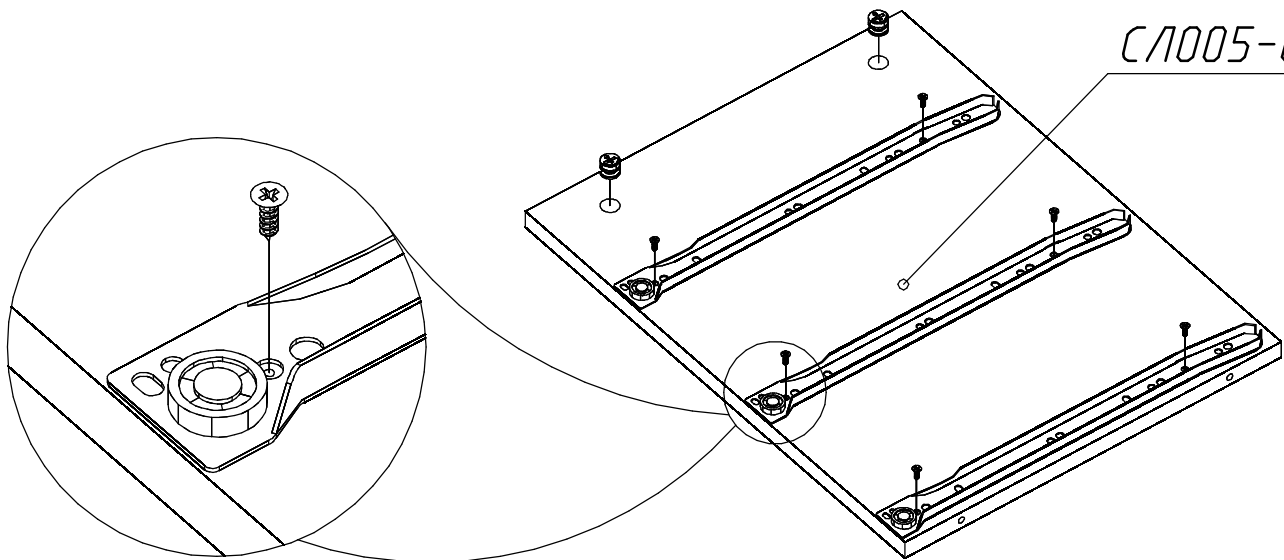
 11560 x4	 6727 x16
---	--

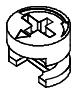
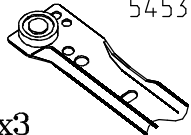

C/1005-00-101



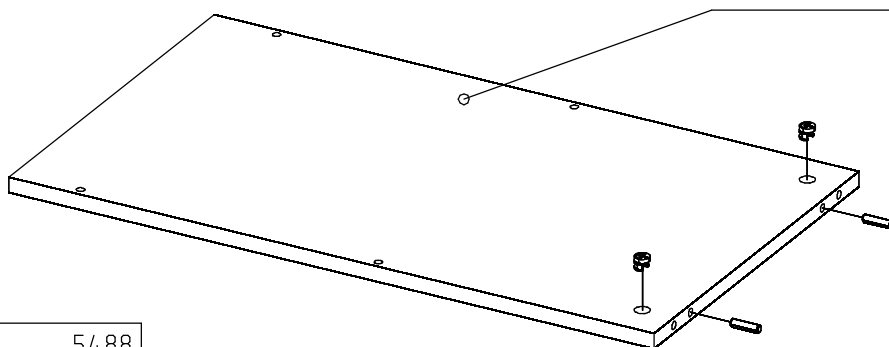
 6663 x2	 6288 x4	 8674 x4
---	---	---


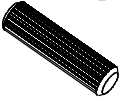
C/1005-00-300



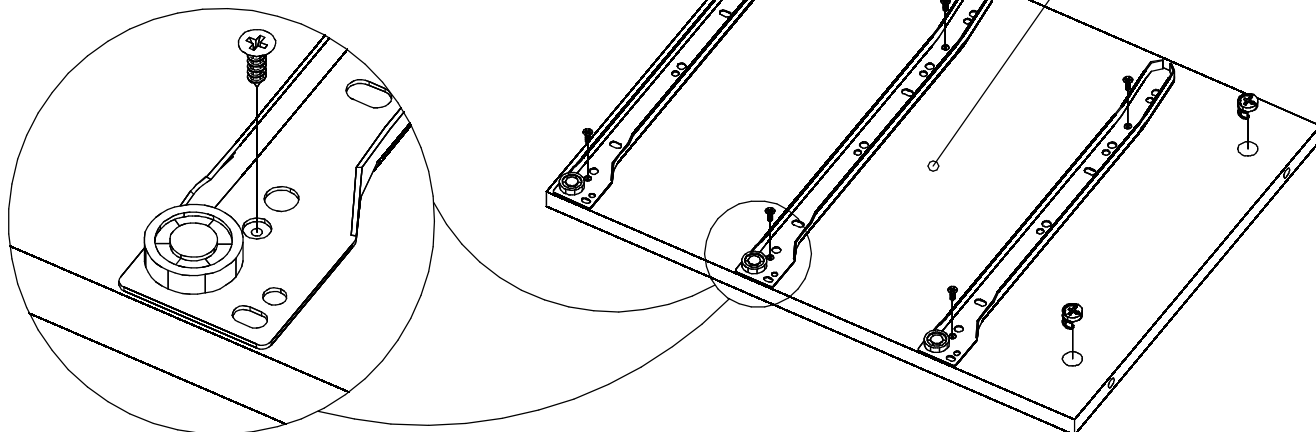
 0691 h=12.5 x2	 5453 x3	 5479 x6
---	---	---

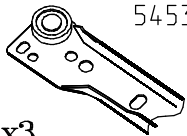


C/1005-00-400



 0691 h=12.5 x2	 5488 x2
---	---

C/1005-00-301

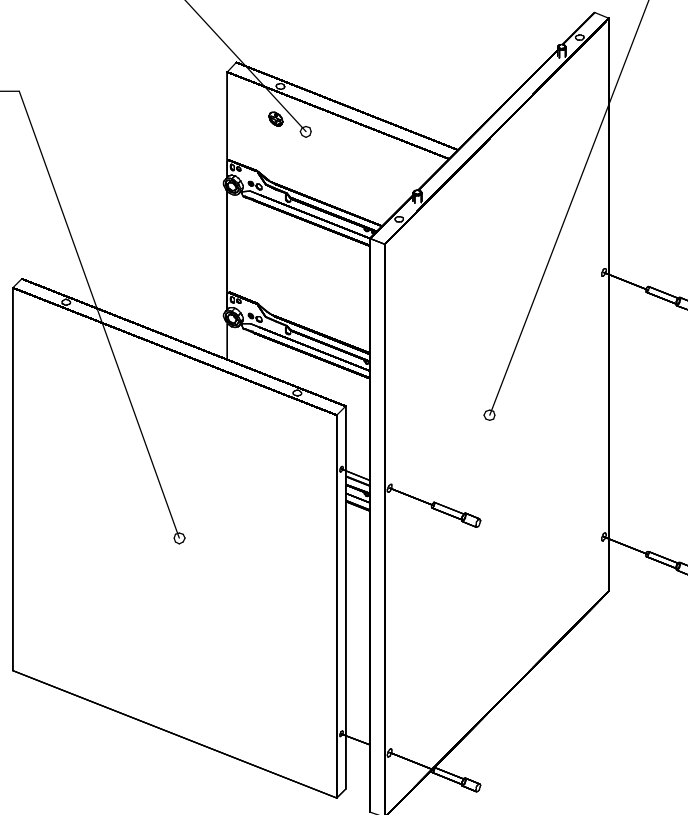


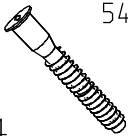

 5453 x3	 5479 x6	 0691 x2 h=12.5
--	---	---

C/1005-00-300

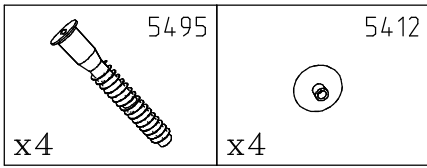
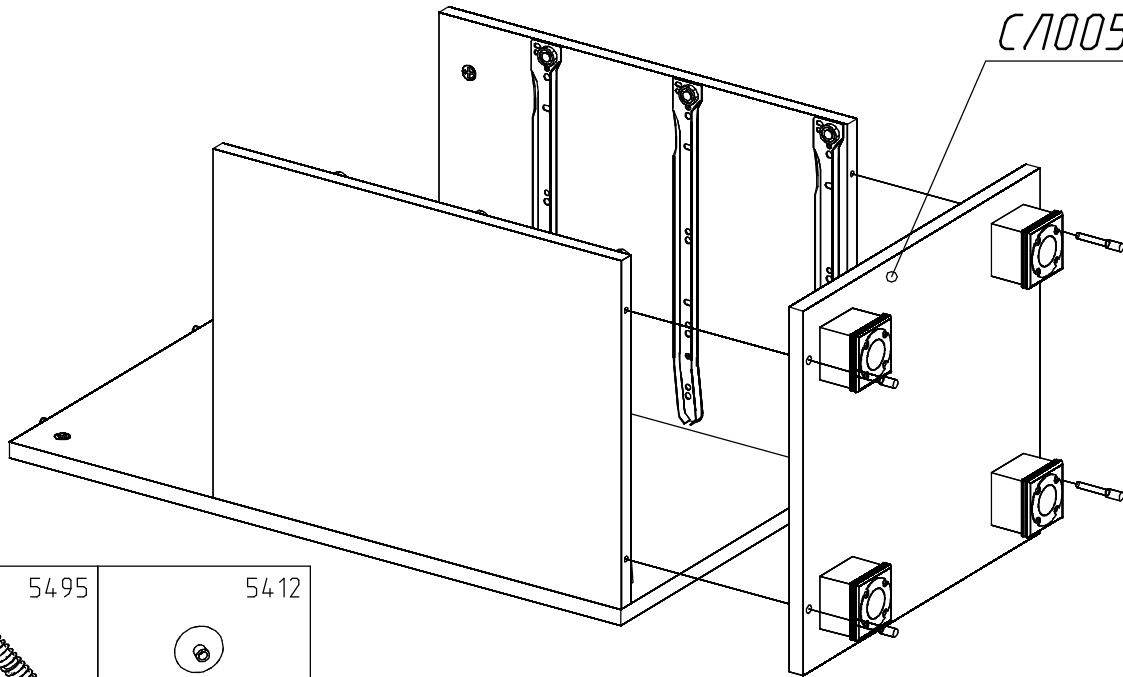
C/1005-00-400

C/1005-00-301

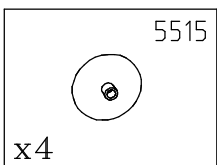
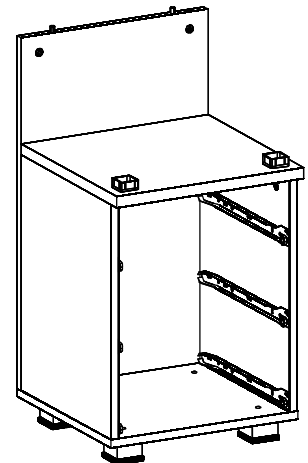
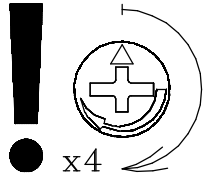
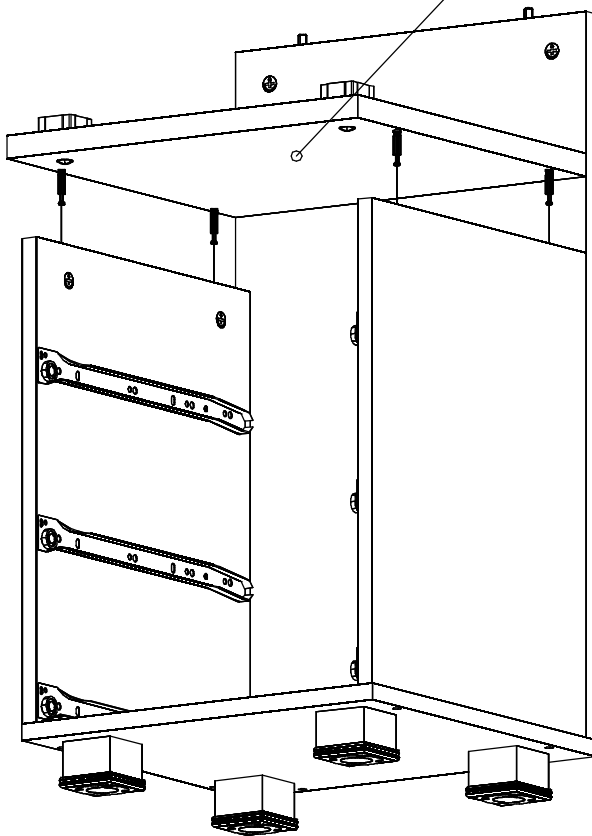


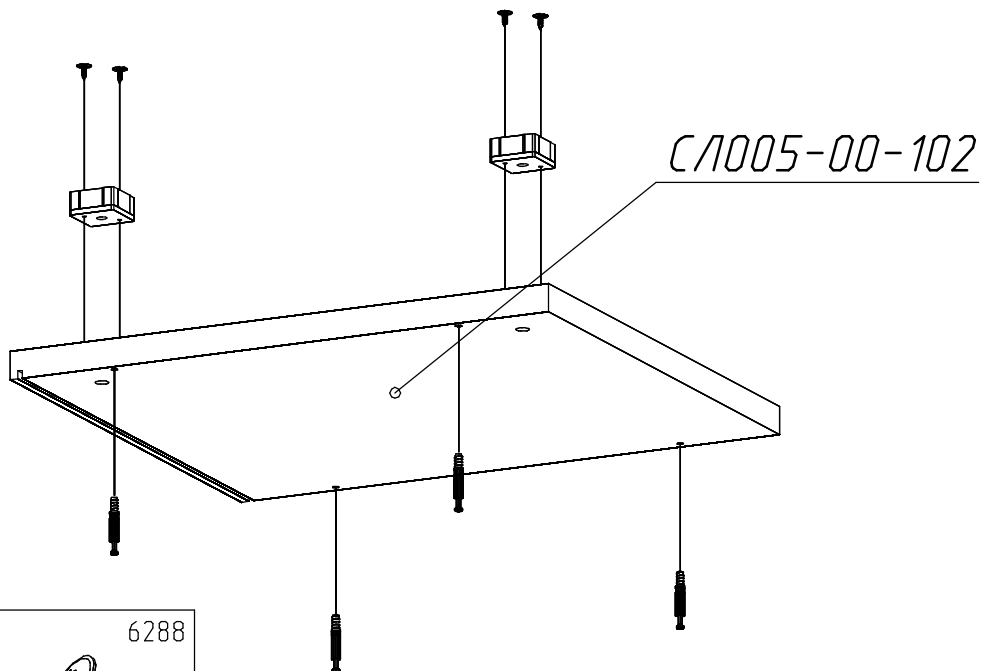
 5495 x4	 5412 x4
--	---

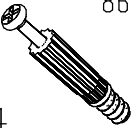
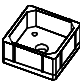

C/1005-00-103

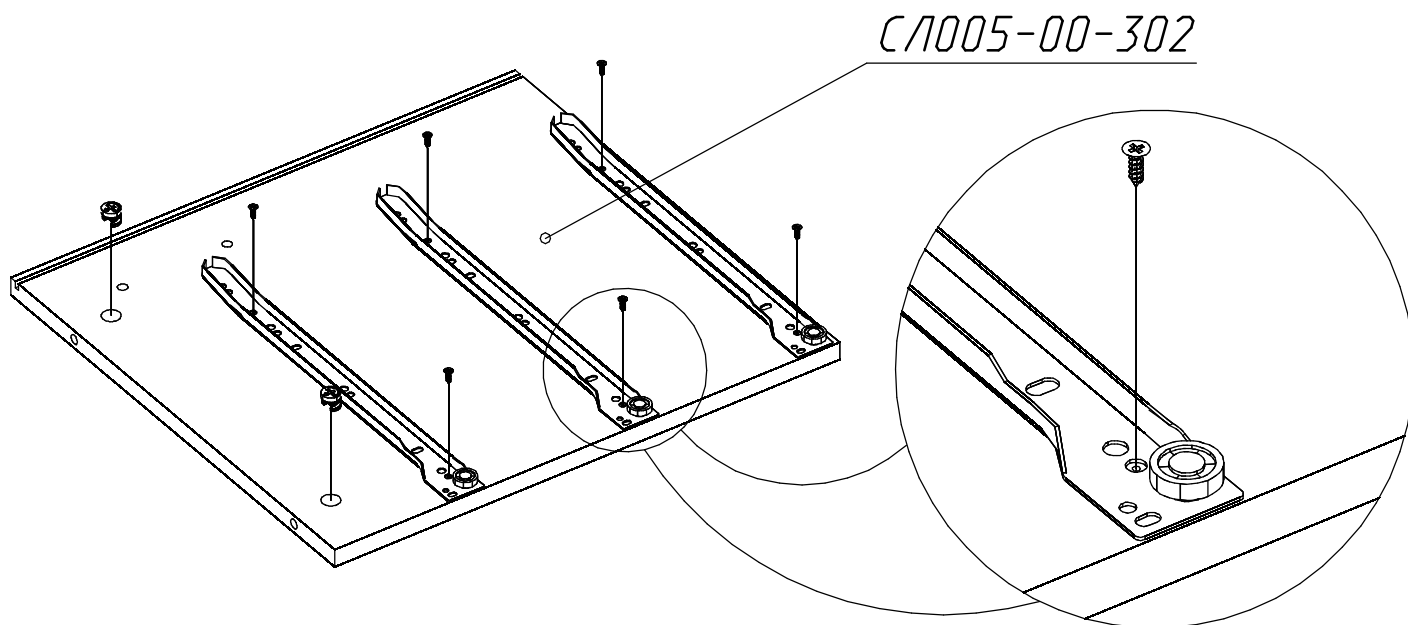


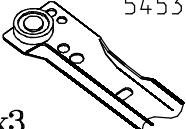


C/1005-00-101

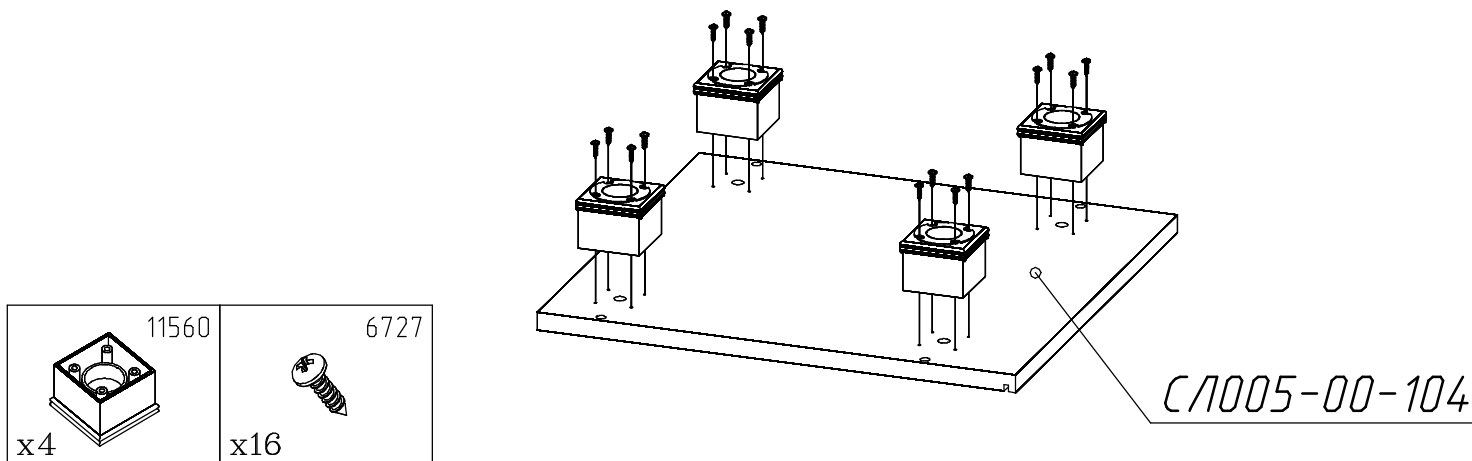


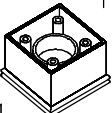



 8674 x4	 6663 x2	 6288 x4
--	---	---

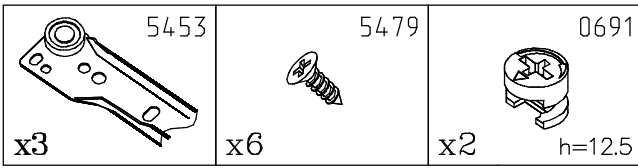
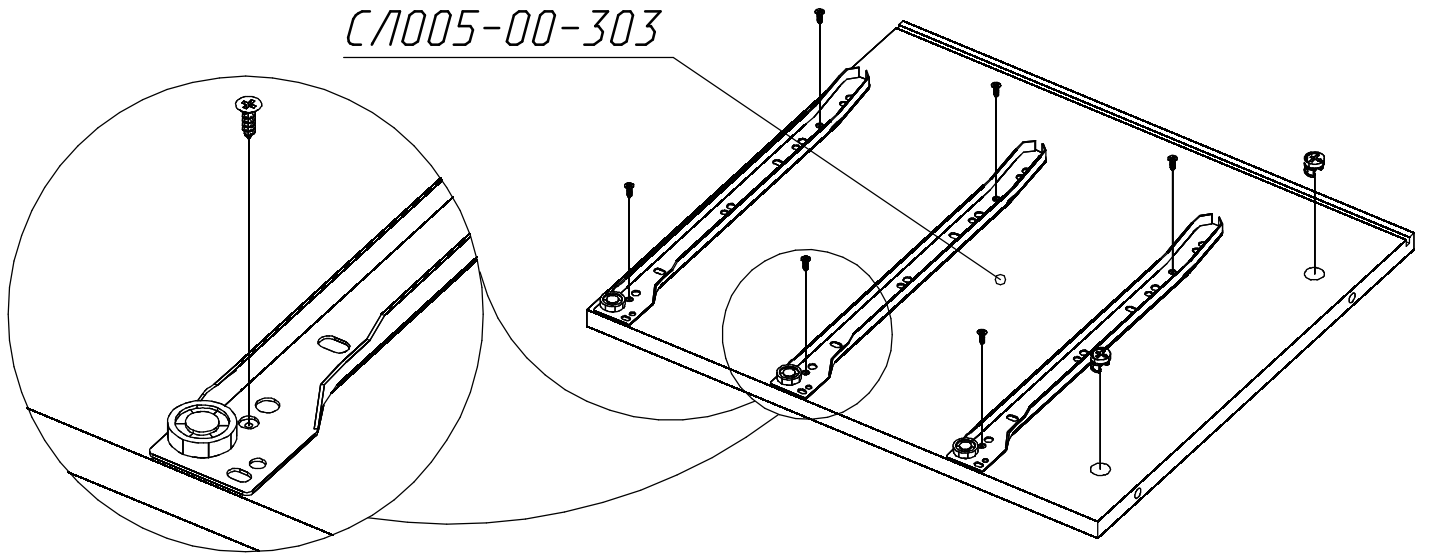


 5453 x3	 5479 x6	 0691 x2 h=12.5
--	---	---

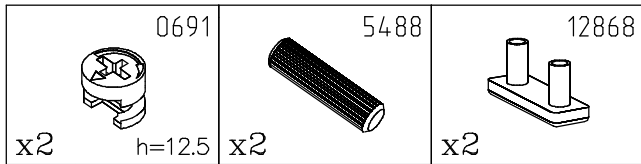
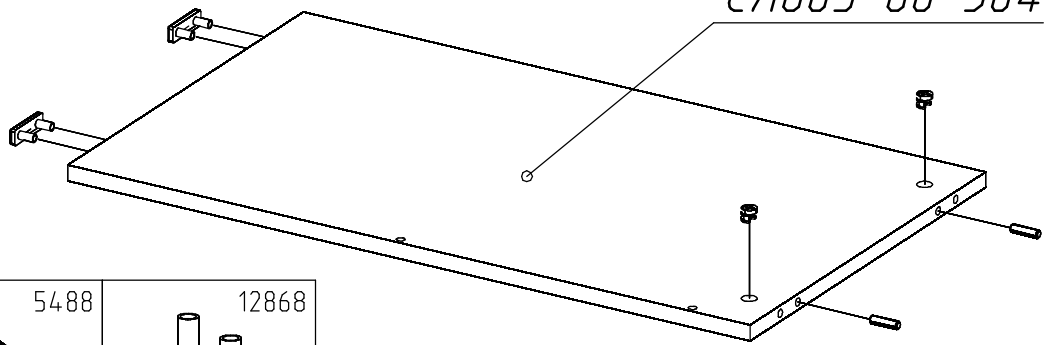


 11560 x4	 6727 x16
---	--

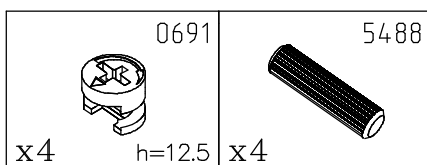
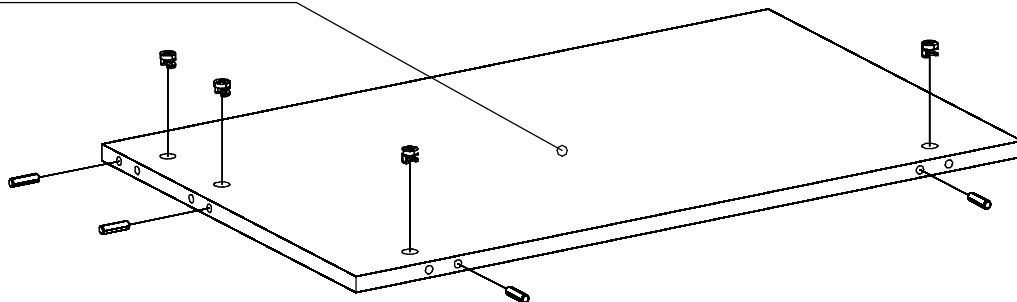
C/1005-00-303



C/1005-00-304

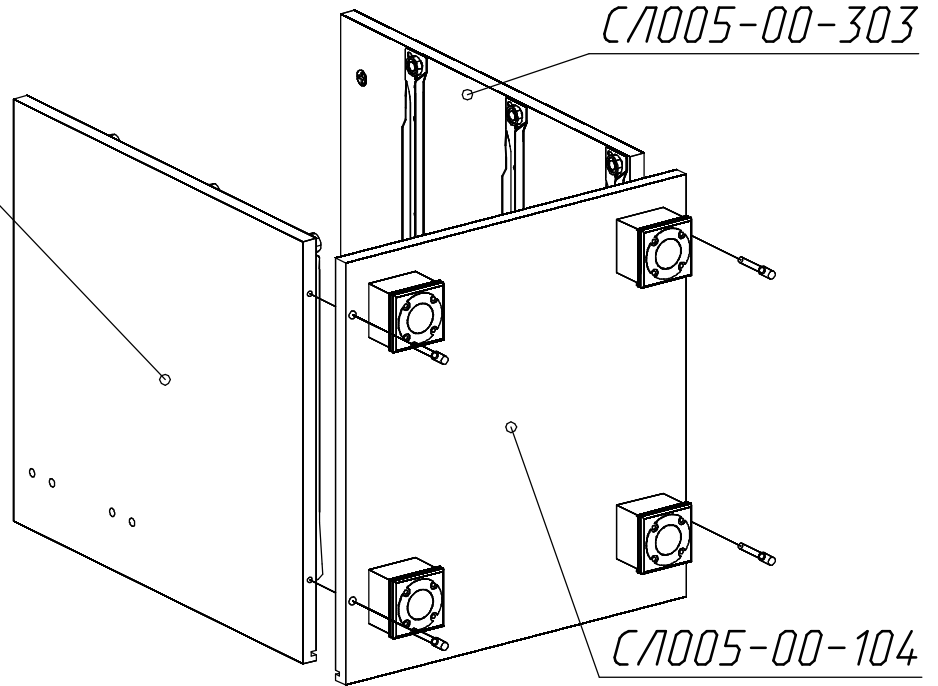


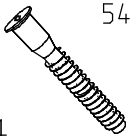

C/1005-00-401



C/1005-00-302

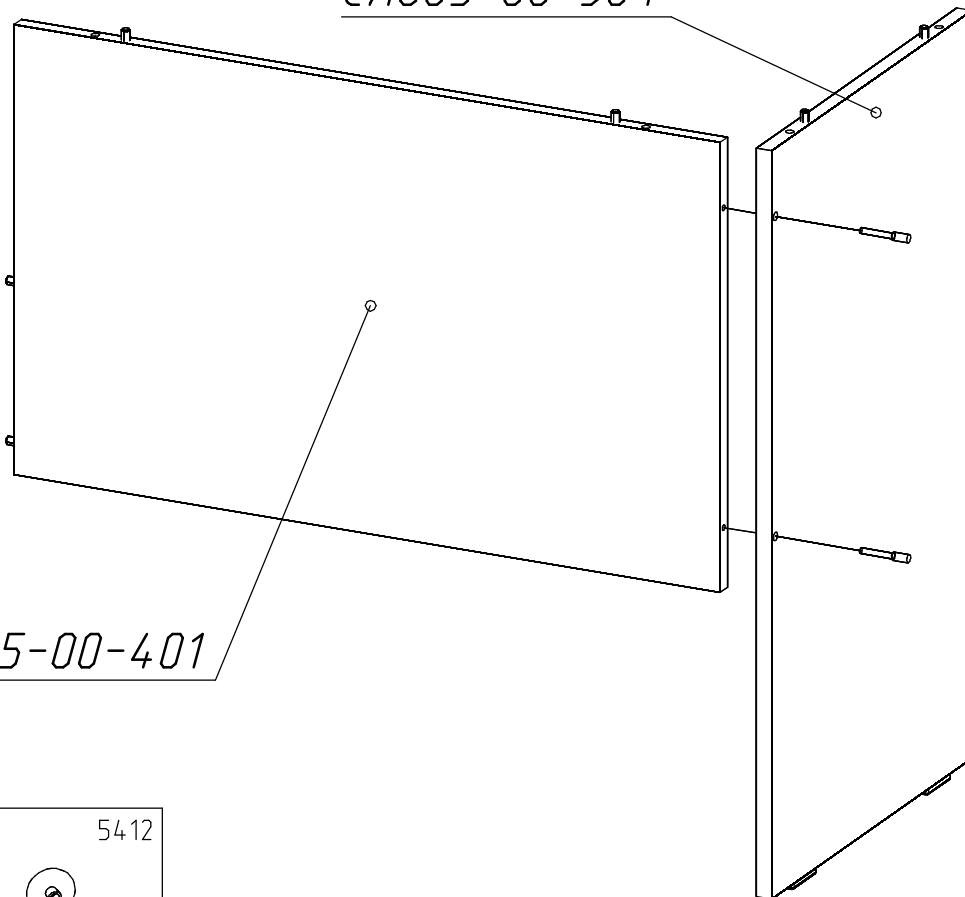
C/1005-00-303

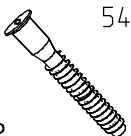



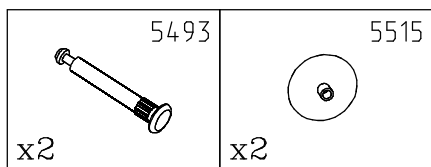
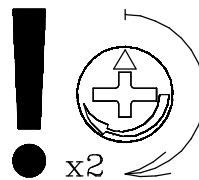
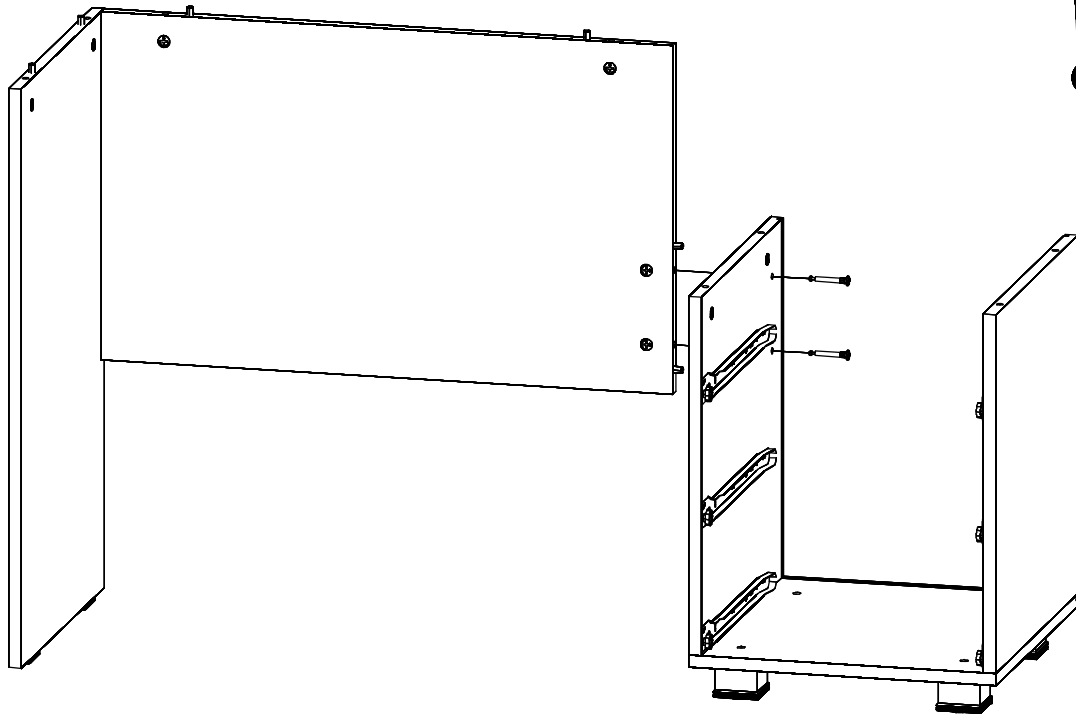
 5495 x4	 5412 x4
---	--

C/1005-00-304

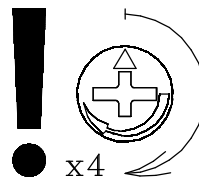
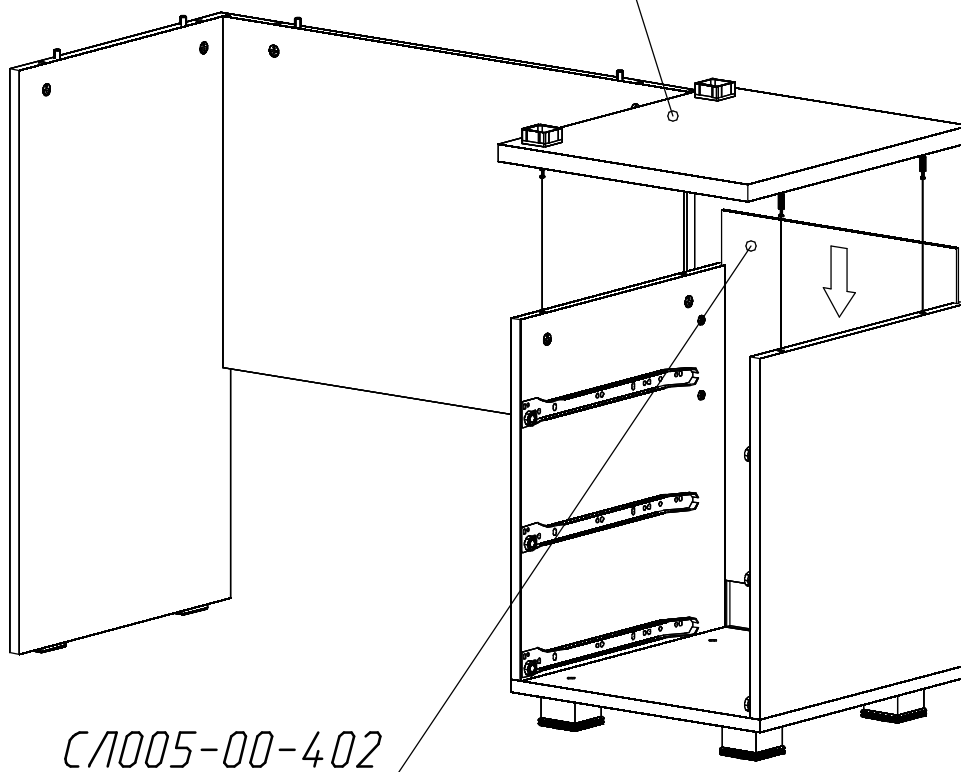
C/1005-00-401



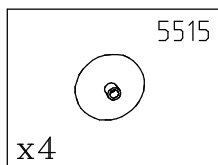
 5495 x2	 5412 x2
--	---

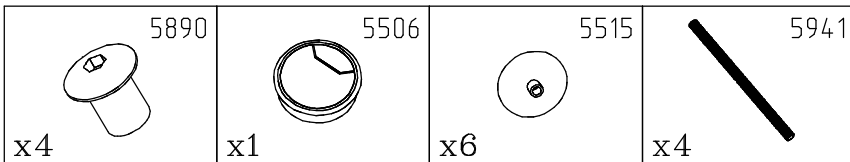
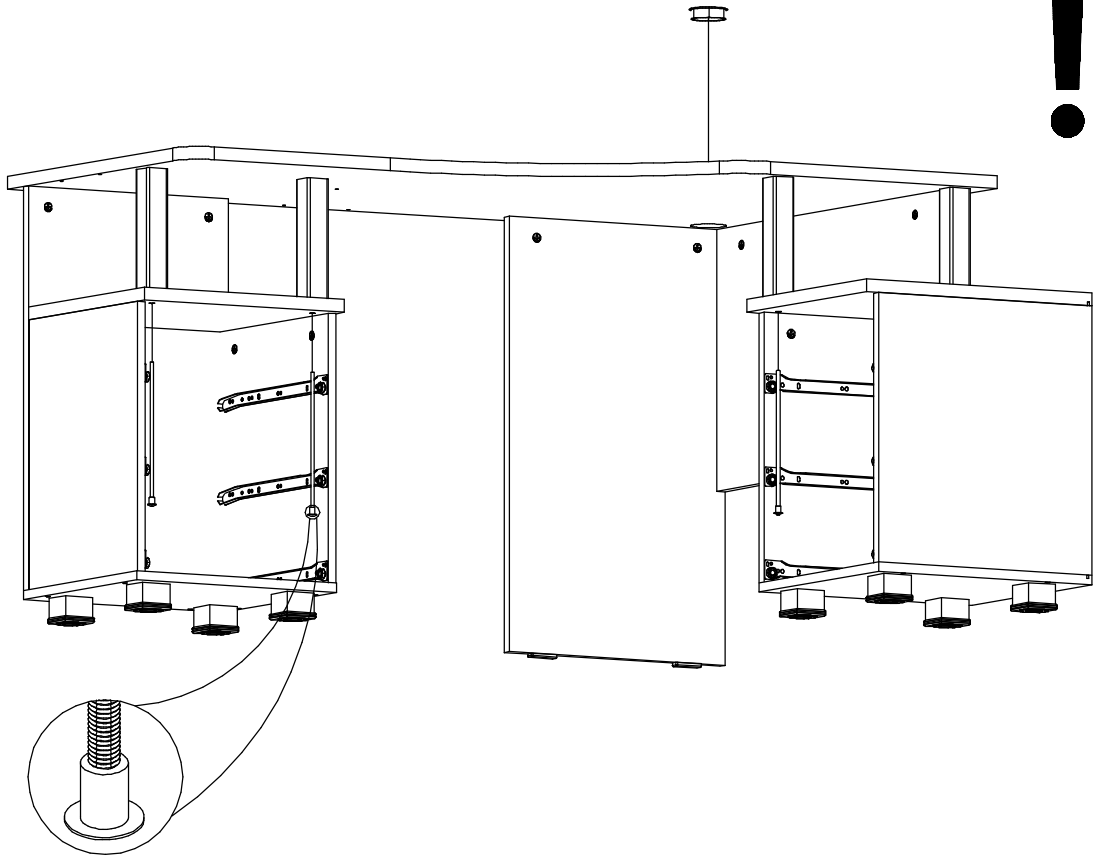
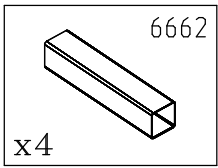
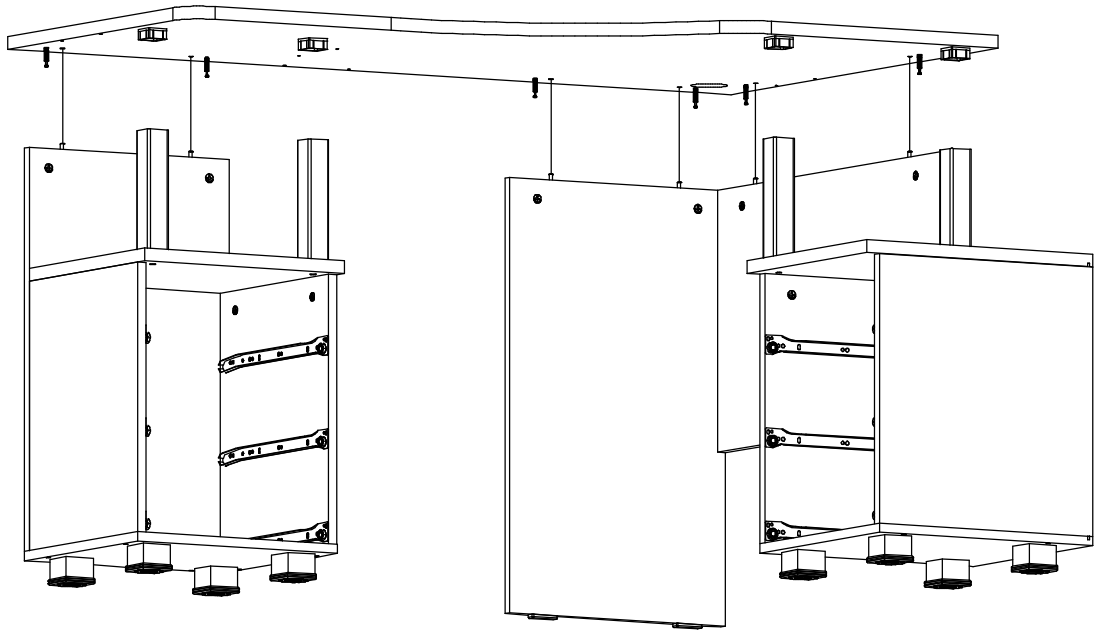


C1005-00-102



C1005-00-402





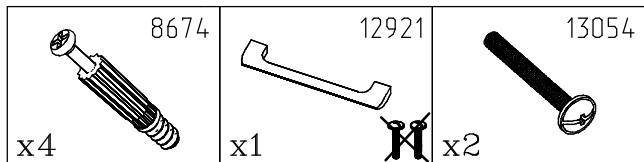
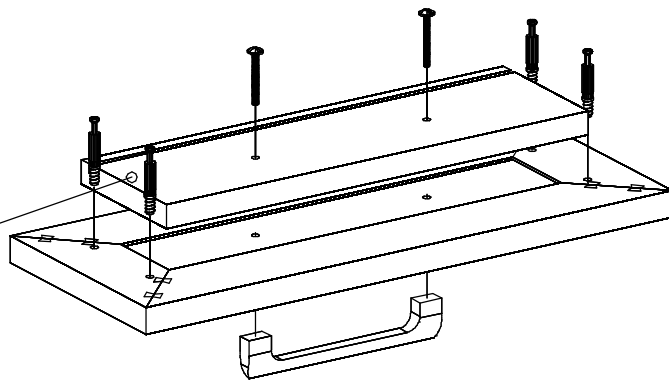


ВНИМАНИЕ



В зависимости от приобретенной Вами комплектации внешний вид дверей и фасадов ящиков может меняться.

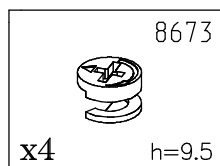
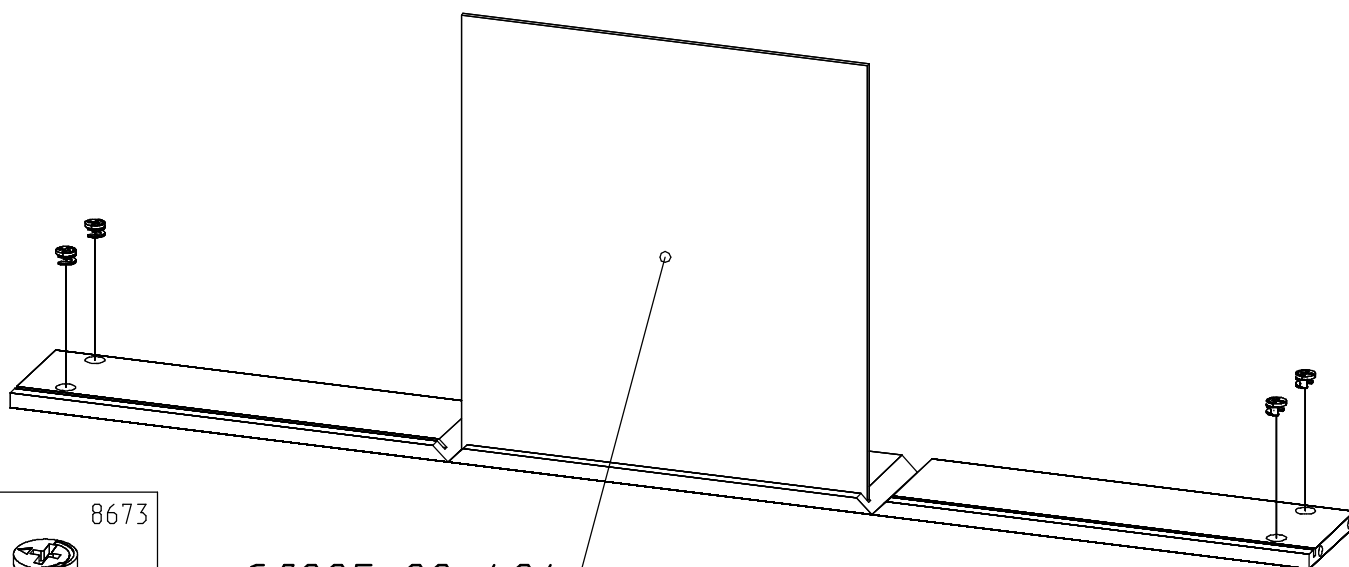
СЛ005-00-403



х6шт.

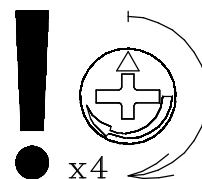
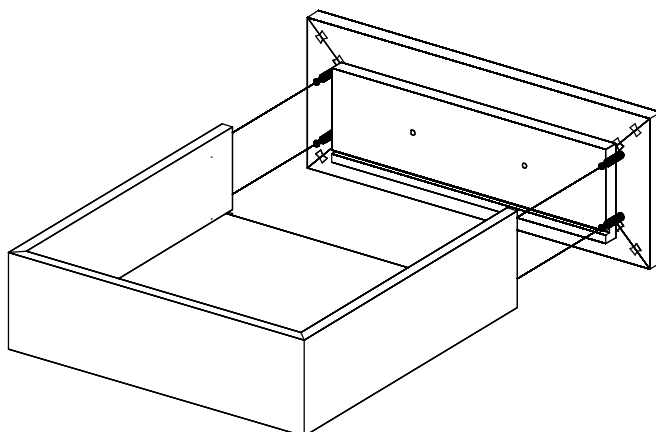
ВНИМАНИЕ!

При сборке ящиков, детали подлежащие сгибу должны быть комнатной температуры!

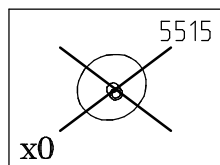


СЛ005-00-404

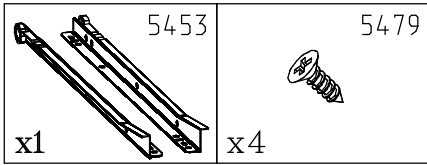
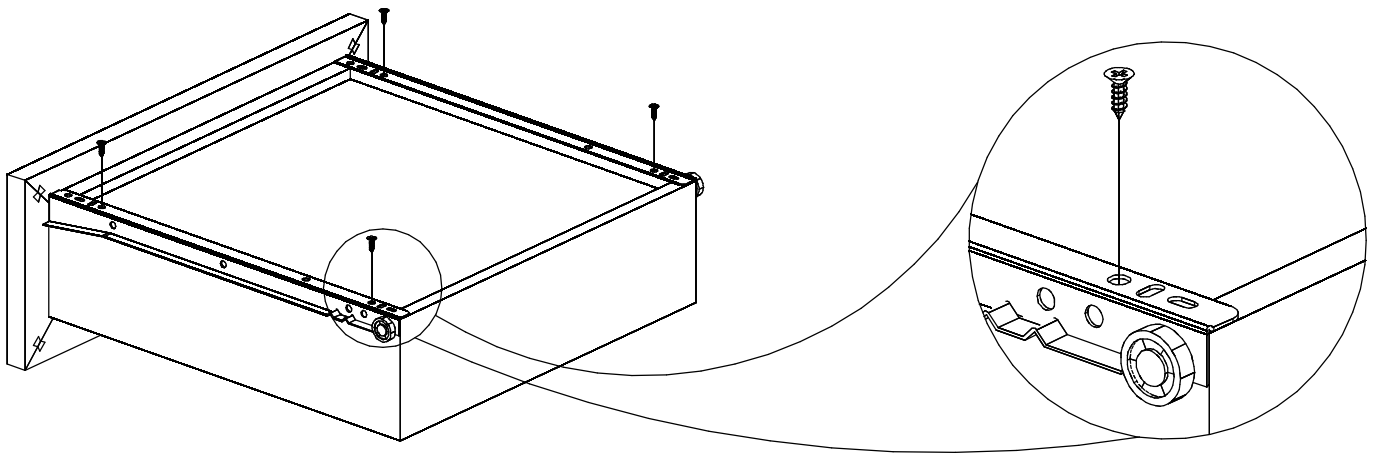
х6шт.



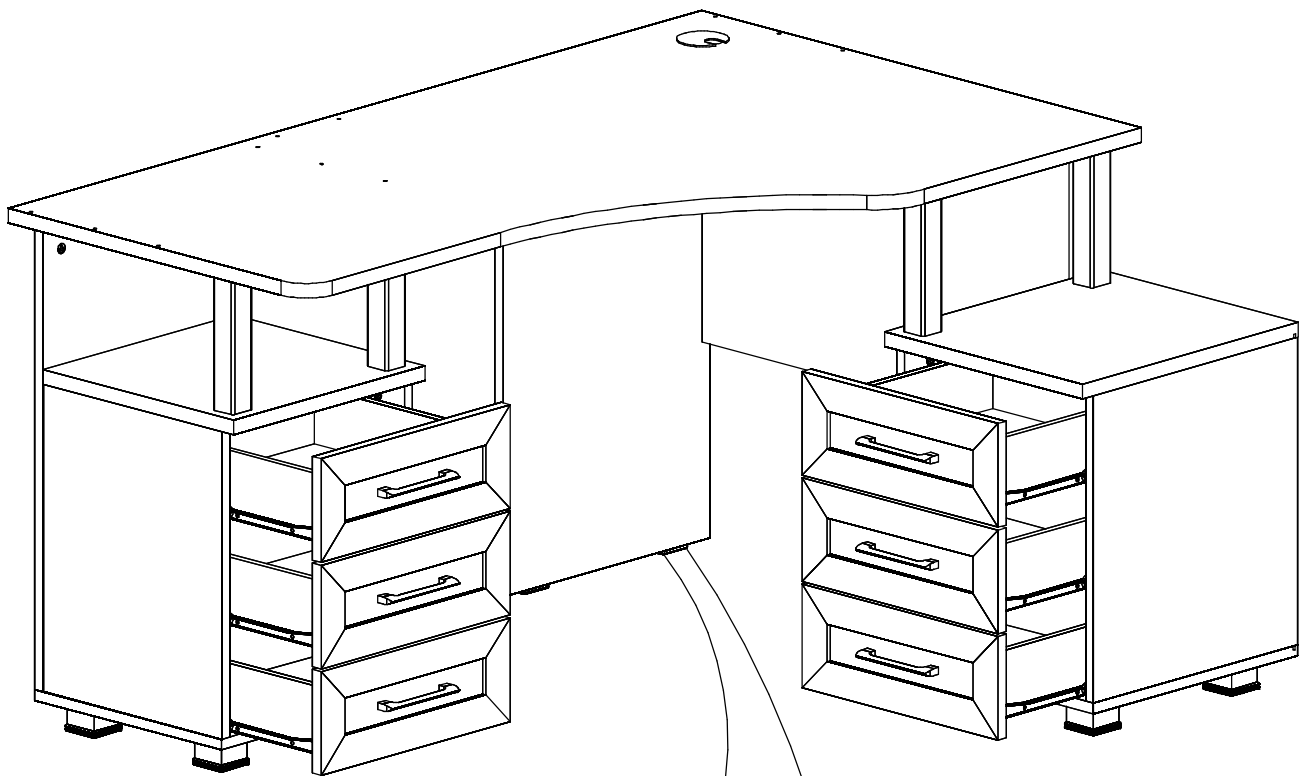
x4



х6шт.



х6шт.



По необходимости выровняйте изделие с помощью мебельного клина.

