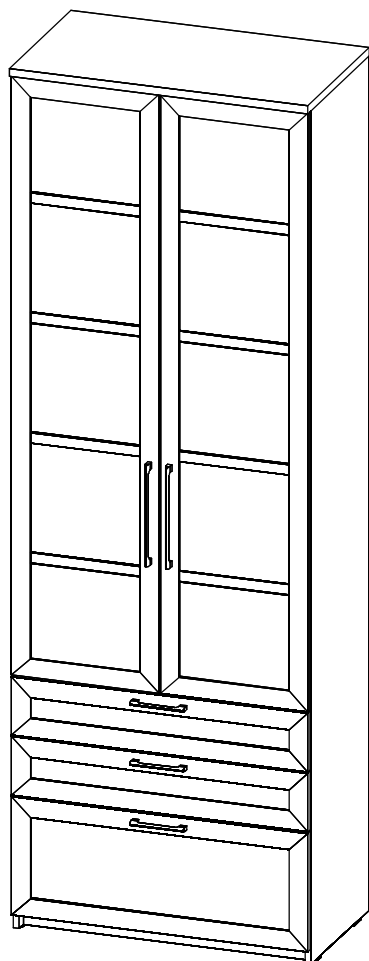


---

# ШКАФ С ТРЕМЯ ЯЩИКАМИ

## СЛ003

### ИНСТРУКЦИЯ ПО СБОРКЕ



Уважаемый покупатель,

приступая к сборке, пожалуйста, внимательно изучите данную инструкцию

Благодарим Вас за покупку!

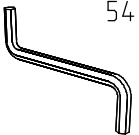
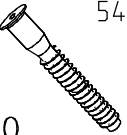

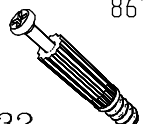

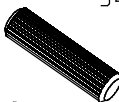
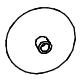
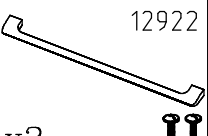
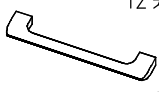

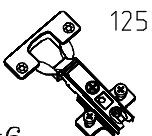
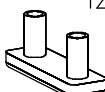


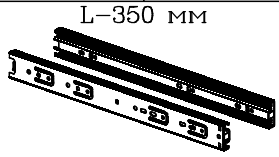

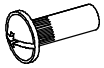

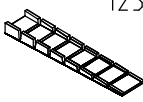
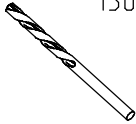

---

# КОМПЛЕКТ ДЕТАЛЕЙ

НАИМЕНОВАНИЕ	ОБОЗНАЧЕНИЕ	КОЛ-ВО
Крышка	СЛ003-00-100	1
Полка	СЛ003-00-101	2
Дно	СЛ003-00-102	1
Планка	СЛ003-00-103	3
Полка вставная	СЛ003-00-200	3
Бок левый	СЛ003-00-300	1
Бок правый	СЛ003-00-301	1
Бок ящика 1 пр.	СЛ003-00-302	2
Бок ящика 1 лв.	СЛ003-00-303	2

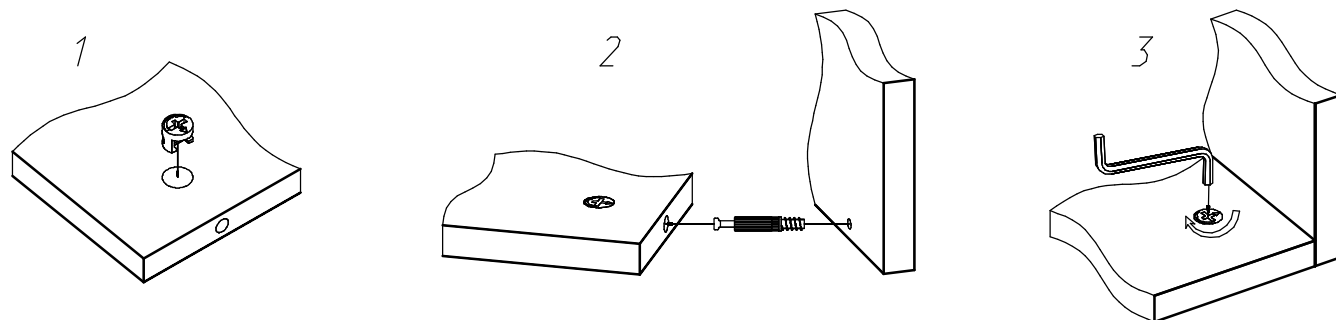
НАИМЕНОВАНИЕ	ОБОЗНАЧЕНИЕ	КОЛ-ВО
Бок ящика 2 лв.	СЛ003-00-304	1
Бок ящика 2 пр.	СЛ003-00-305	1
Задняя стенка	СЛ003-00-400	2
Дно ящика	СЛ003-00-401	3
Стенка ящика 1	СЛ003-00-402	4
Стенка ящика 2	СЛ003-00-403	2
Панель усиления 1	СЛ003-00-404	2
Панель усиления 2	СЛ003-00-405	1
Цоколь	СЛ003-00-406	1

## МЕТИЗЫ И ФУРНИТУРА\*

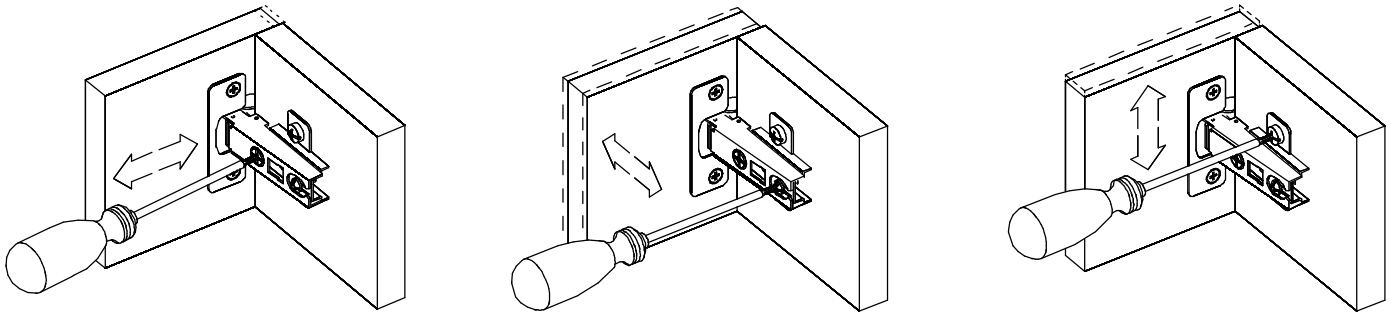
 x1	 x30	 x8	 x32	 x32 h=12.5	 x36	 x32
 x2	 x3	 x30	 x6	 x4	 x12	 x36
 x3	 x10	 x2	 x2	 x2	 x1	
 x4						

\* Фирма оставляет за собой право заменять некоторые элементы фурнитуры (с сопутствующим изменением количества метизов для ее крепления).

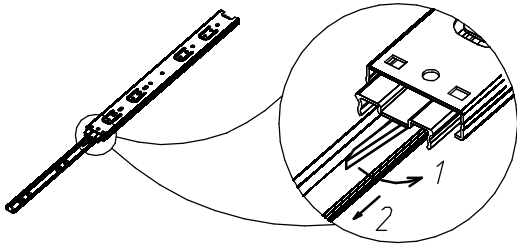
## УСТАНОВКА И ЗАТЯЖКА ЭКСЦЕНТРИКА



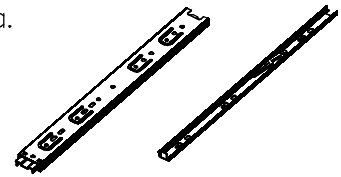
# ОБЩИЕ РЕКОМЕНДАЦИИ ПО РЕГУЛИРОВКЕ ПЕТЕЛЬ



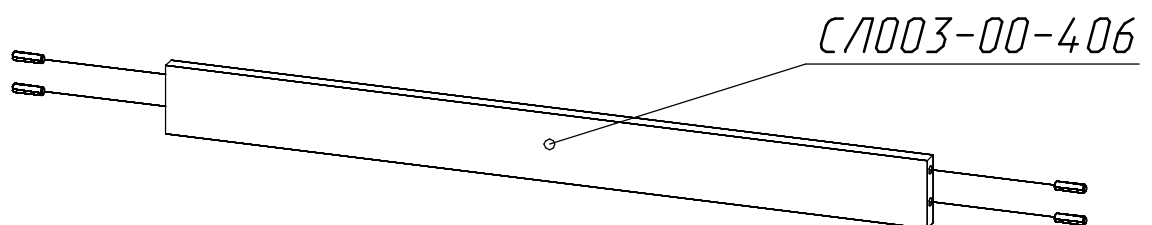
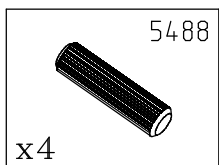
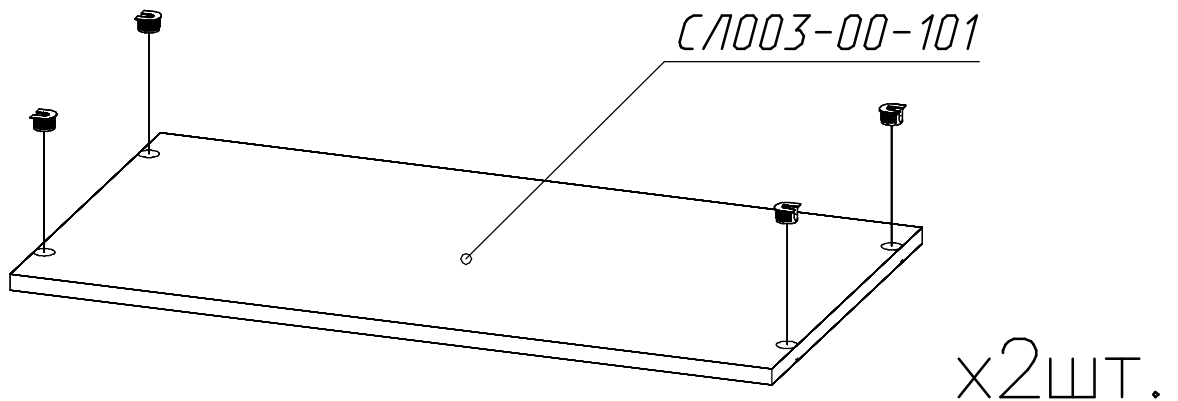
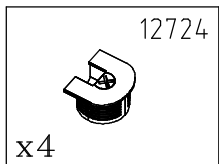
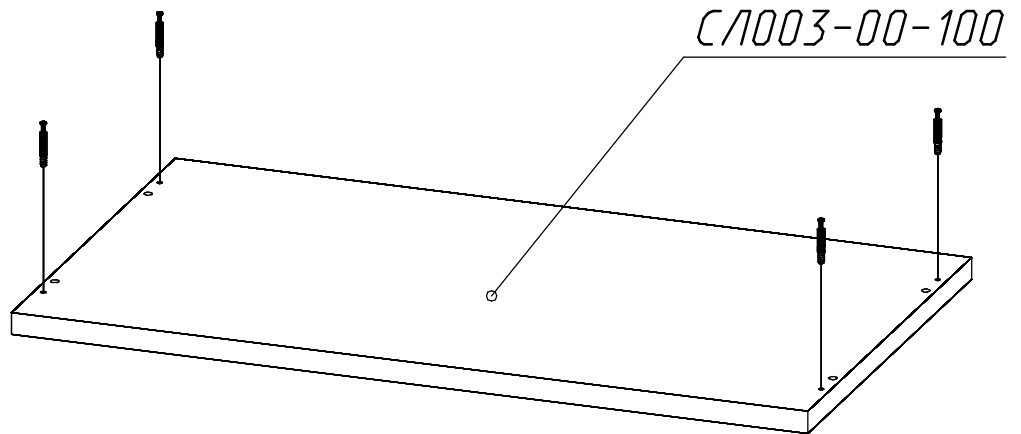
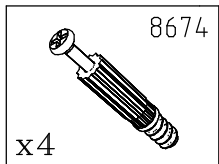
## РАЗБОРКА НАПРАВЛЯЮЩИХ

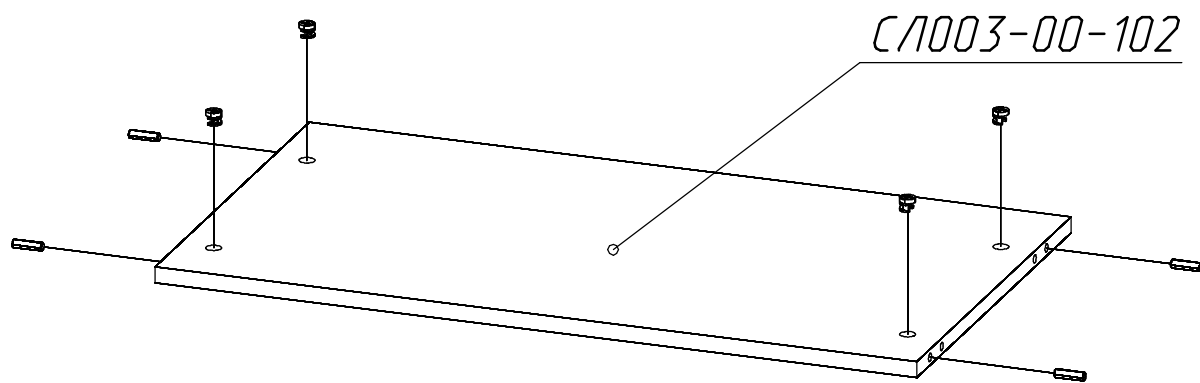


Отсоедините телескопическую часть направляющих для дальнейшего монтажа.

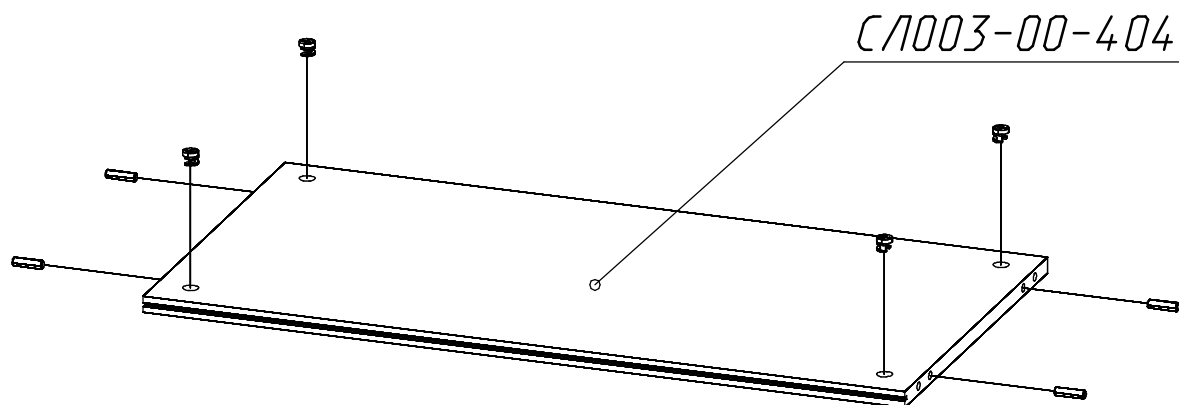
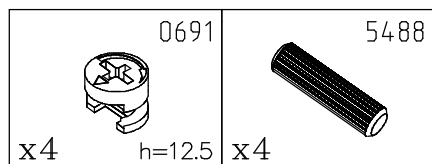


## ПОРЯДОК СБОРКИ

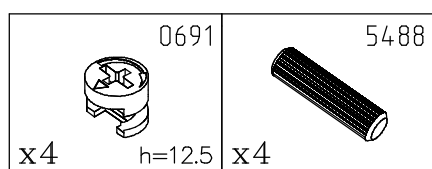




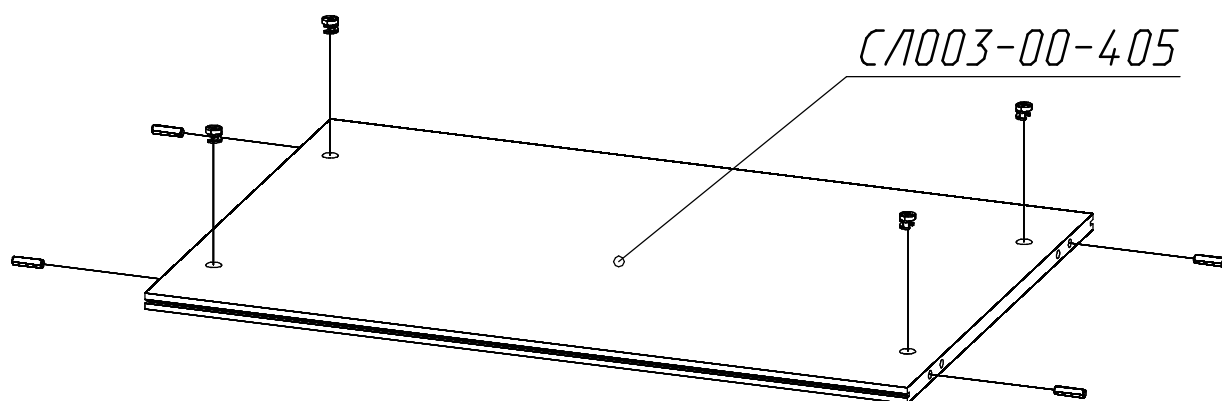
C1003-00-102



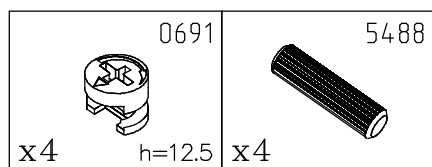
C1003-00-404



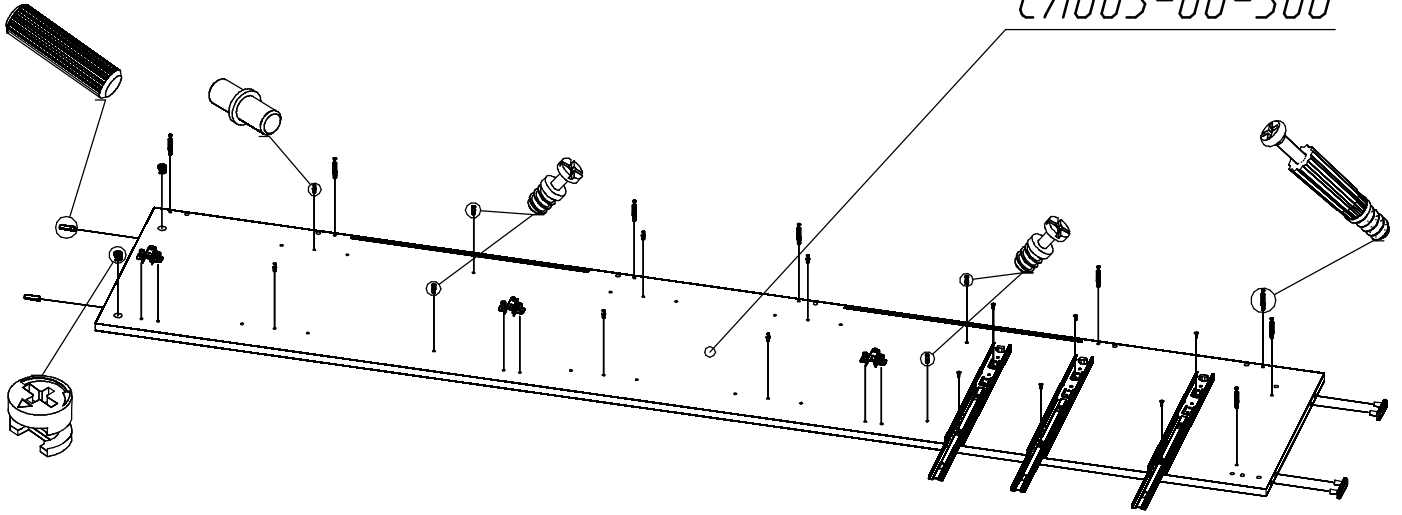
x2шт.

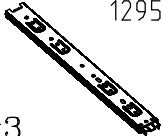

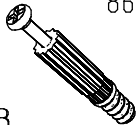


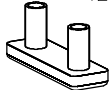





C1003-00-405

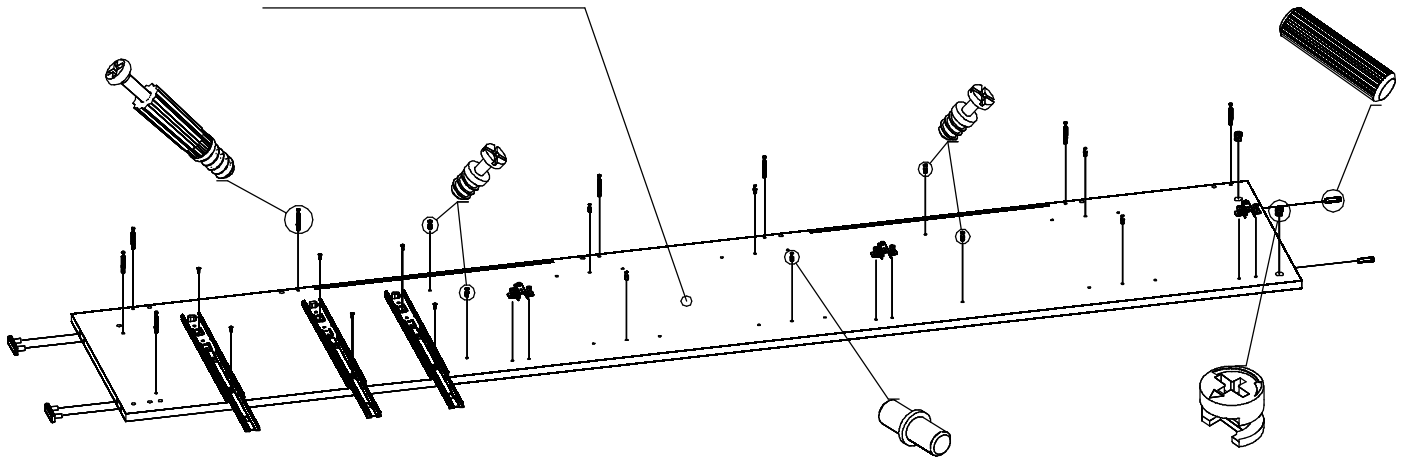


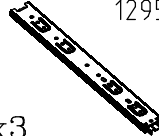

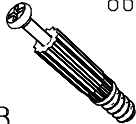


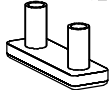



C/1003-00-300



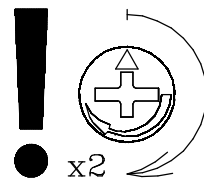
 12952 x3	 12724 x4						
 8674 x8	 0691 h=12.5 x2	 5488 x2	 12868 x2	 5473 x6	 5479 x6	 12526 x3	

C/1003-00-301



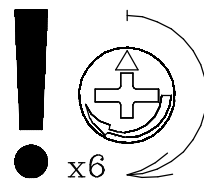
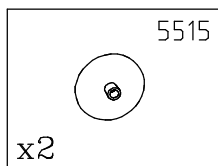
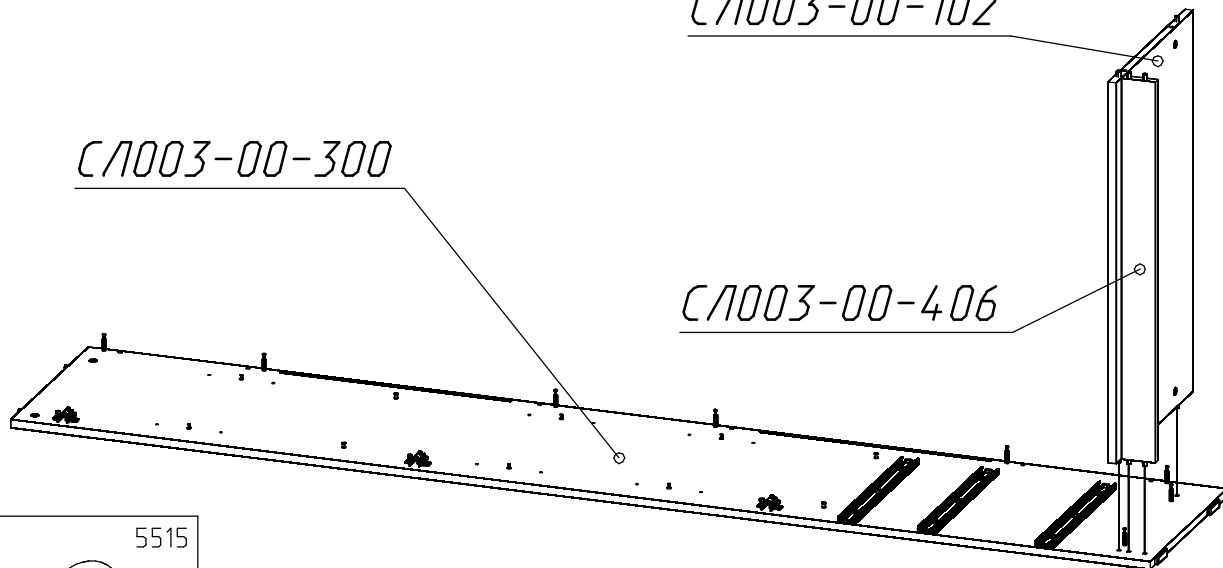
					 12952 x3	 12724 x4
 8674 x8	 0691 h=12.5 x2	 5488 x2	 12868 x2	 5473 x6	 5479 x6	 12526 x3

C/1003-00-102



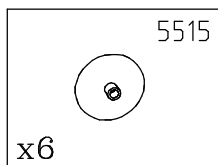
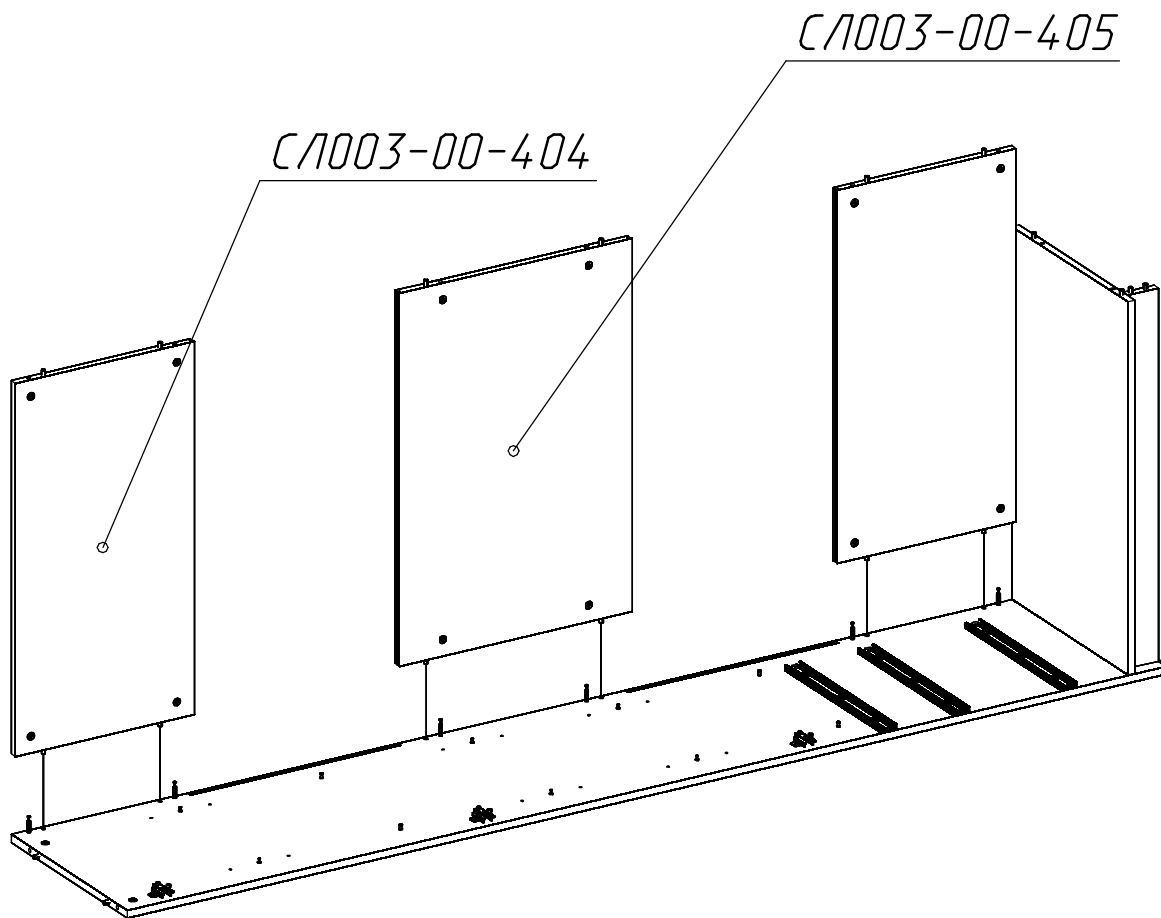
C/1003-00-300

C/1003-00-406

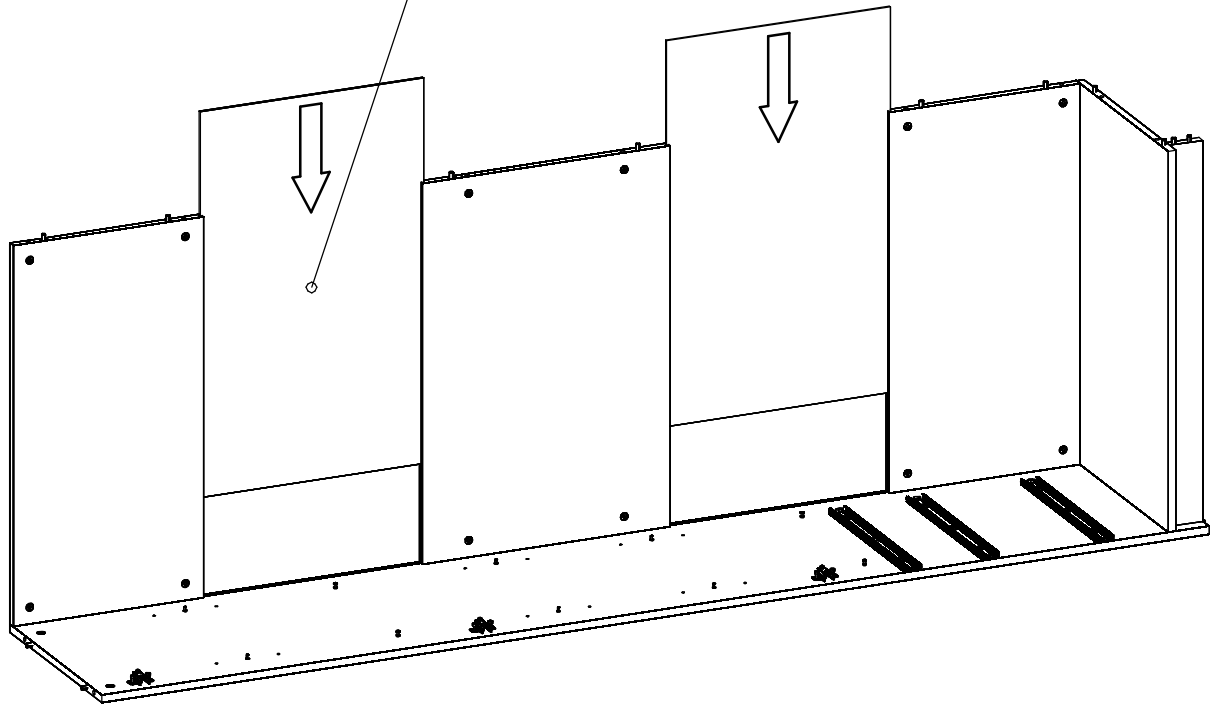


C/1003-00-405

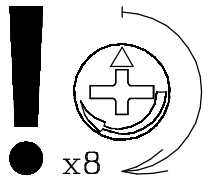
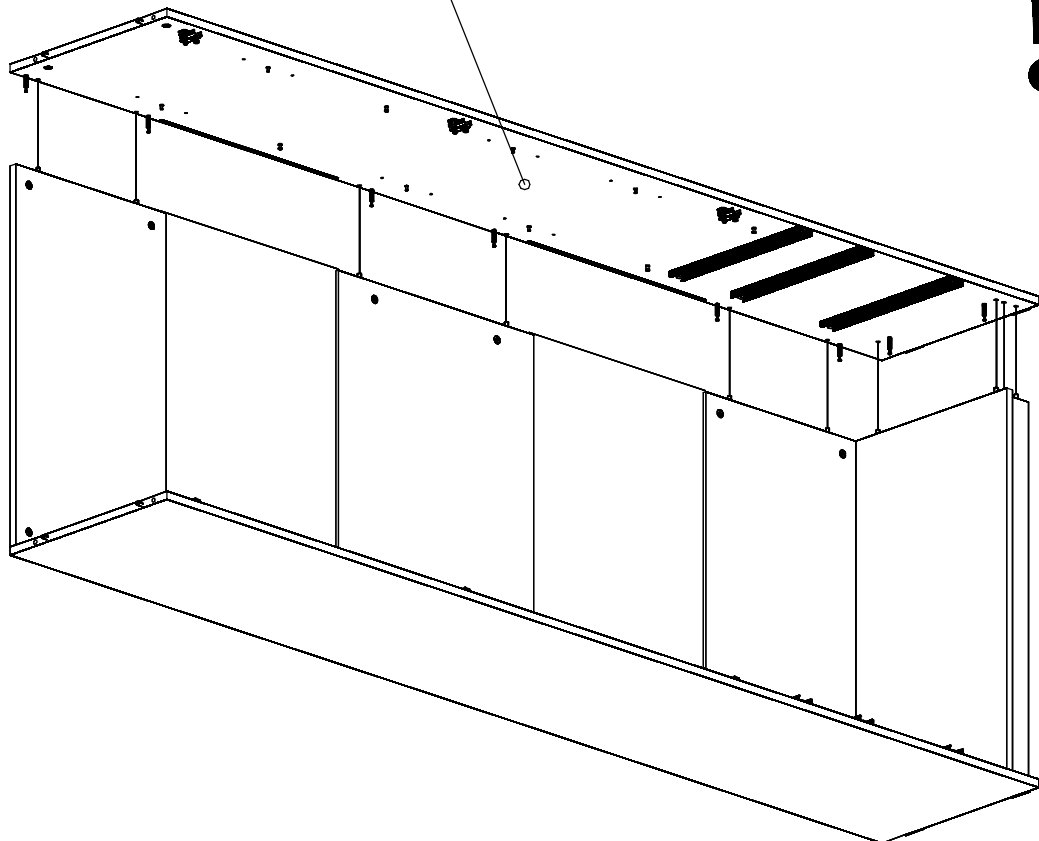
C/1003-00-404



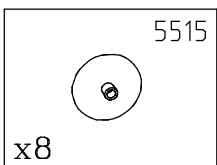
C1003-00-400



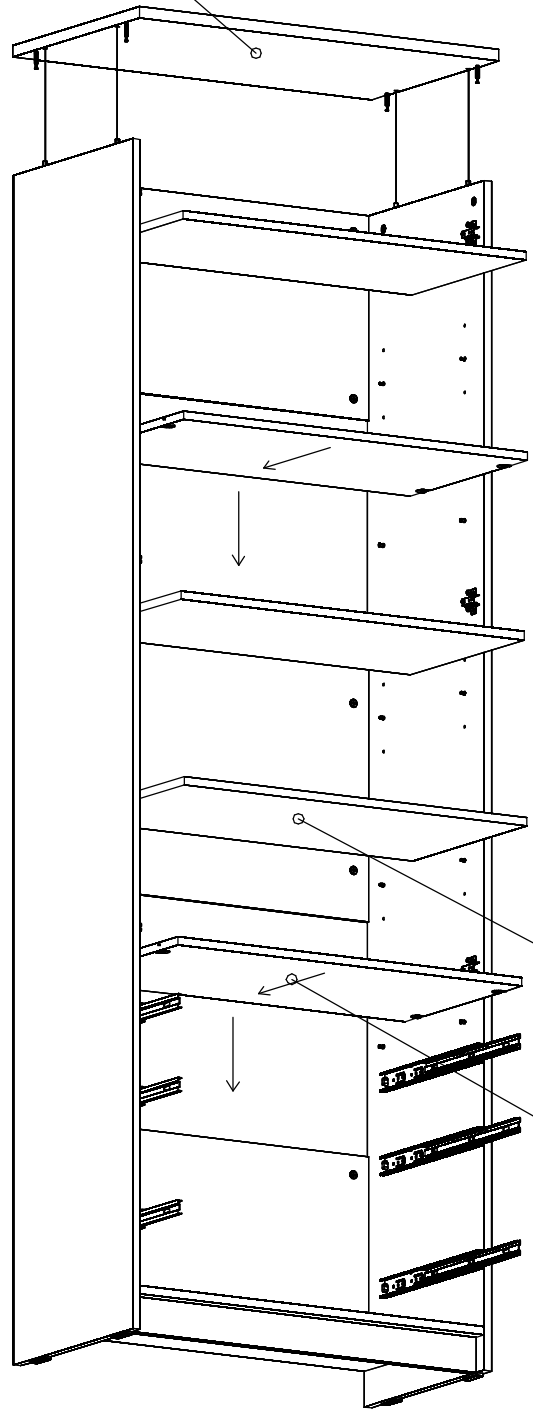
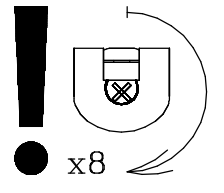
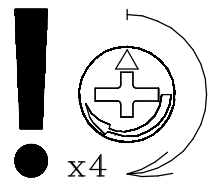
C1003-00-301



x8

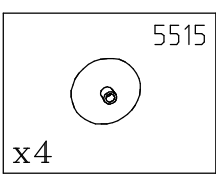


C/1003-00-100

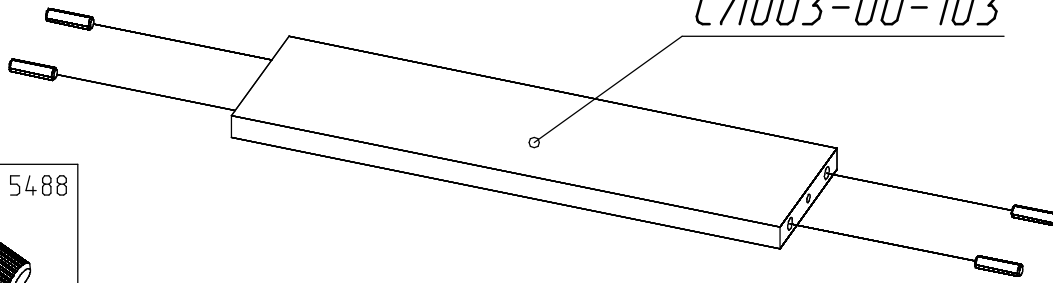


C/1003-00-200

C/1003-00-101

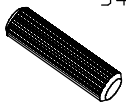


СЛ003-00-103



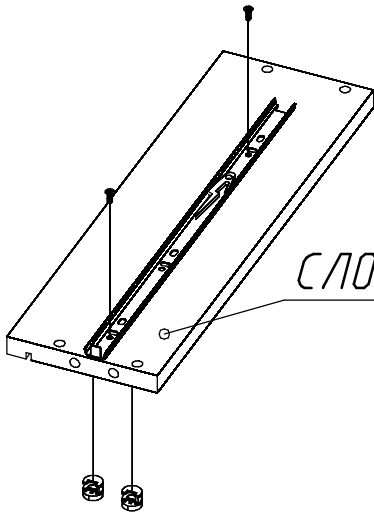
x3шт.

5488



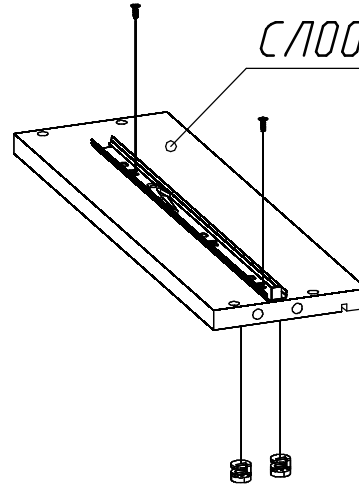
x4

СЛ003-00-303



x2шт.

СЛ003-00-302

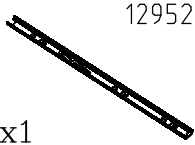


x2шт.

0691

5479

12952



x2

h=12.5

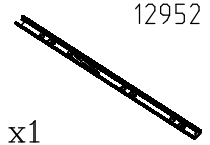
x2

x1

0691

5479

12952



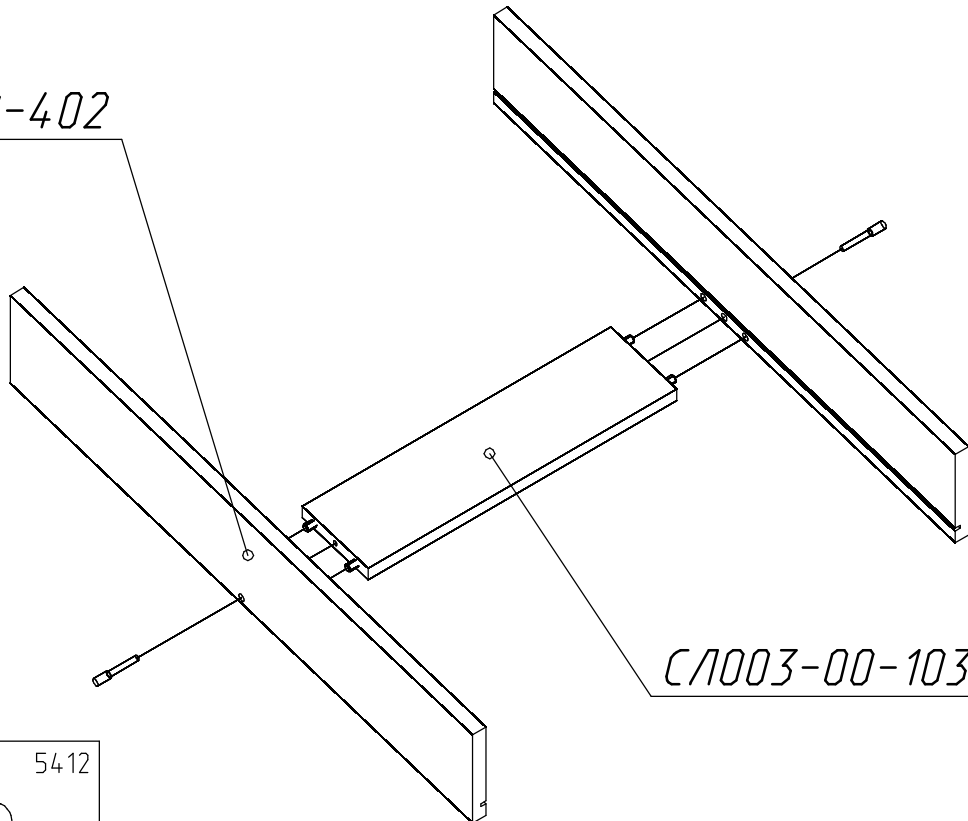
x2

h=12.5

x2

x1

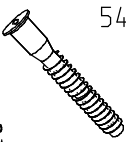
СЛ003-00-402



СЛ003-00-103

5495

5412

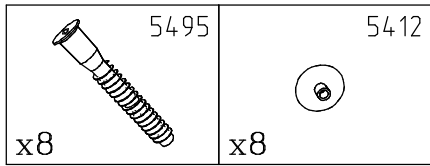
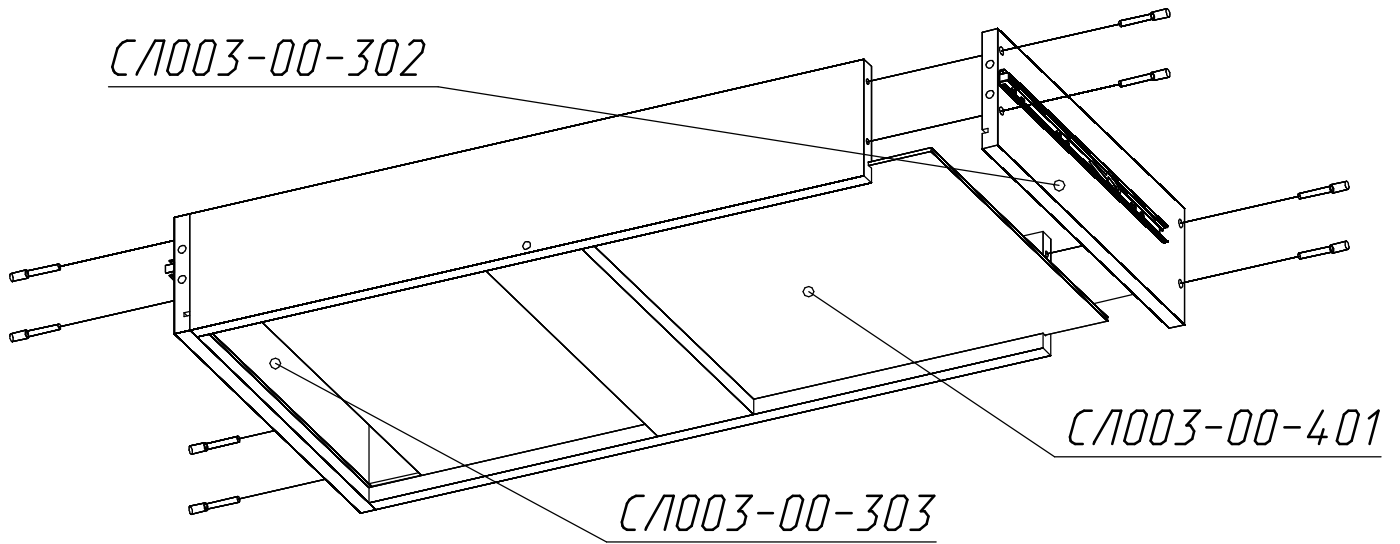


x2

x2

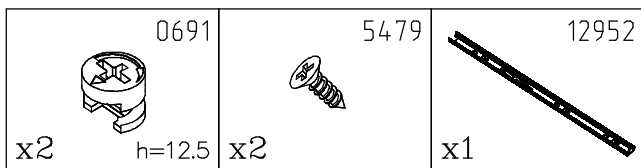
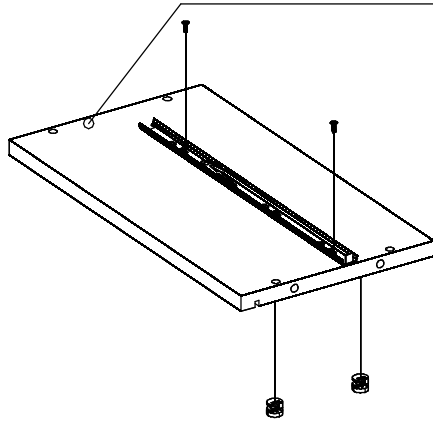
x2шт.

*С/1003-00-302*

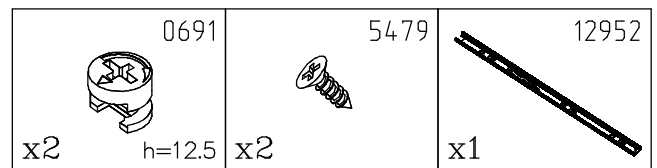
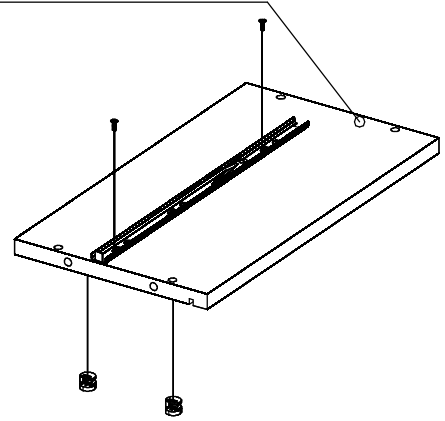


x2шт.

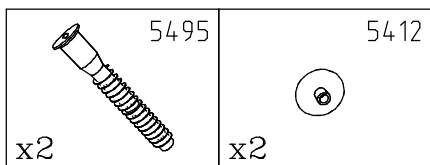
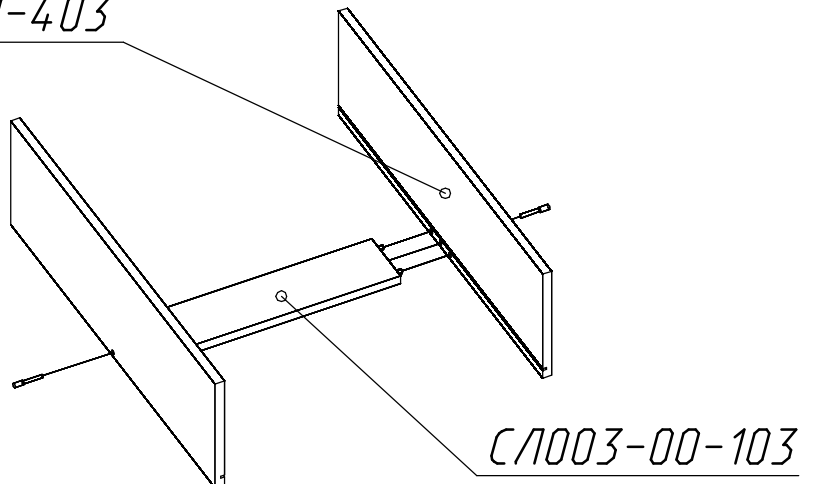
*С/1003-00-304*



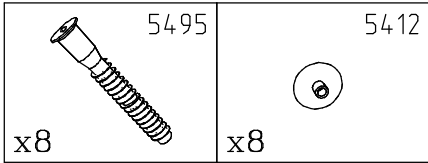
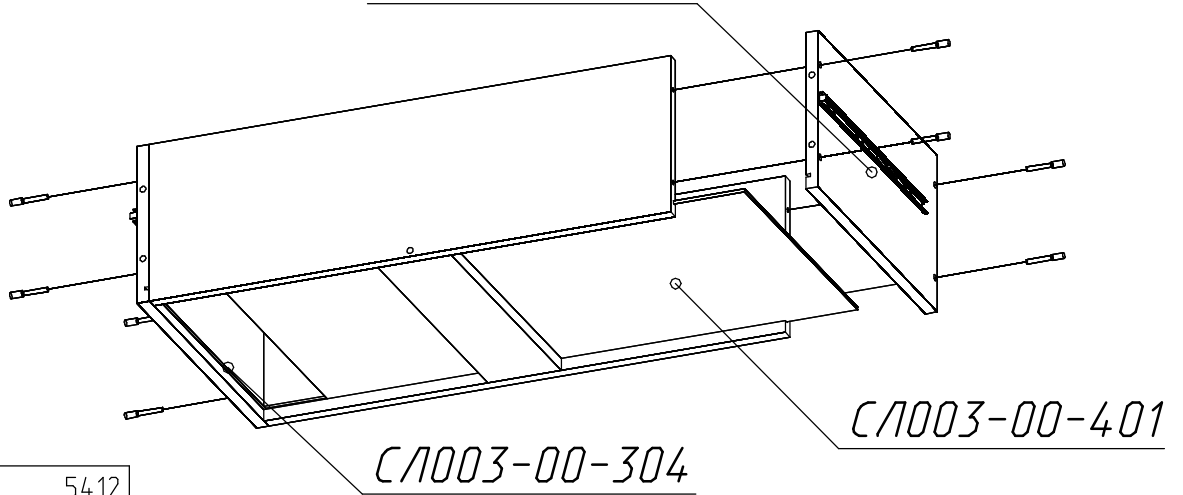
*С/1003-00-305*



*С/1003-00-403*



СЛ003-00-305

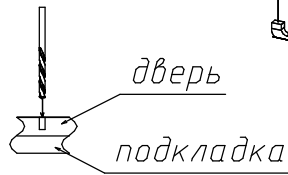
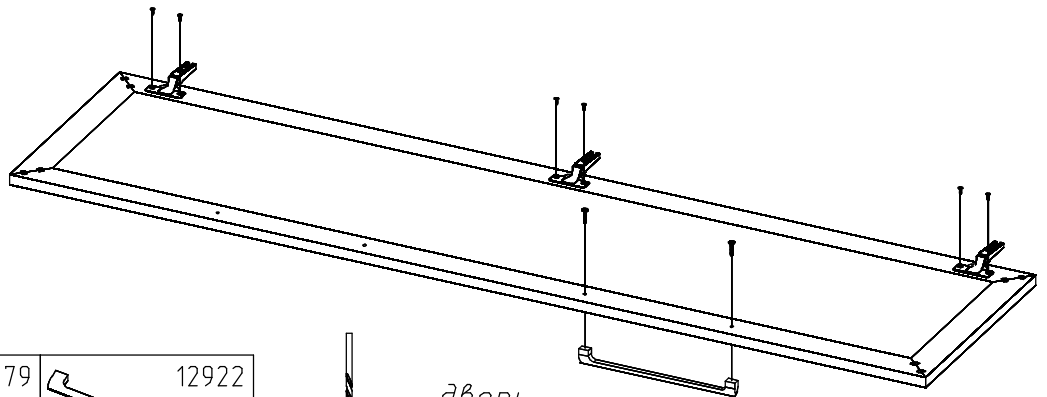


## ВНИМАНИЕ

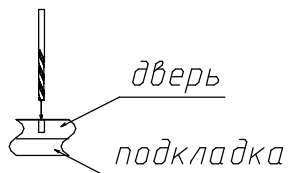
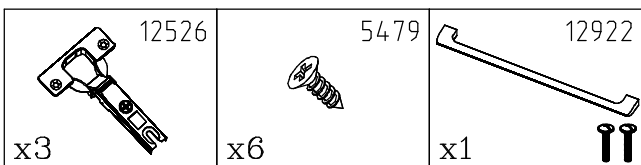
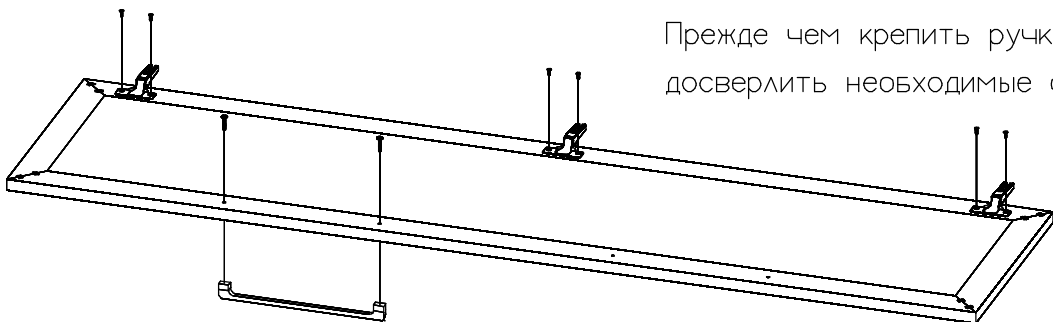


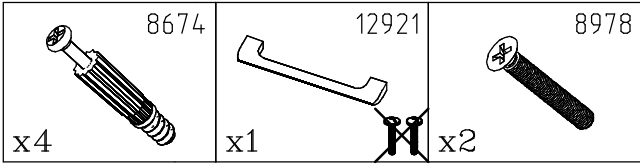
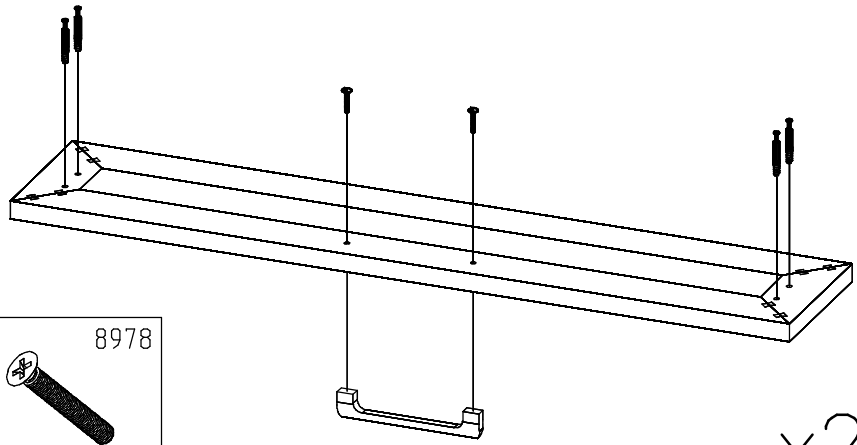
В зависимости от приобретенной Вами комплектации внешний вид дверей и фасадов ящиков может меняться.

Прежде чем крепить ручку, досверлить необходимые отверстия.

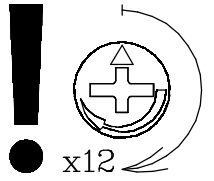
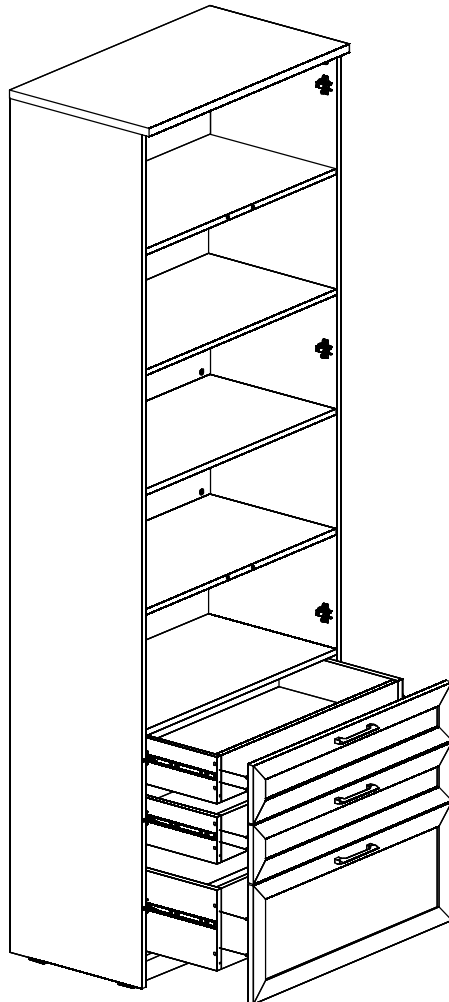
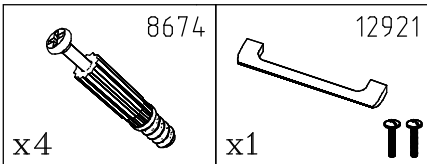
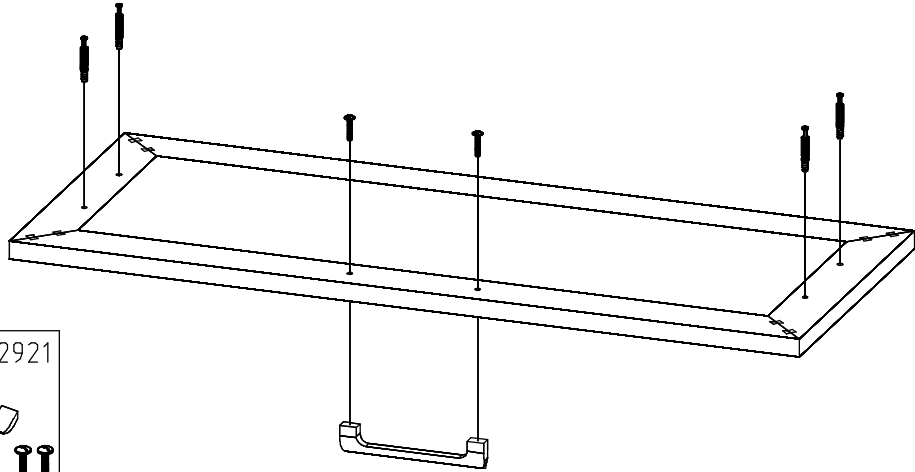


Прежде чем крепить ручку, досверлить необходимые отверстия.

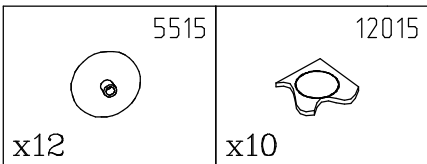


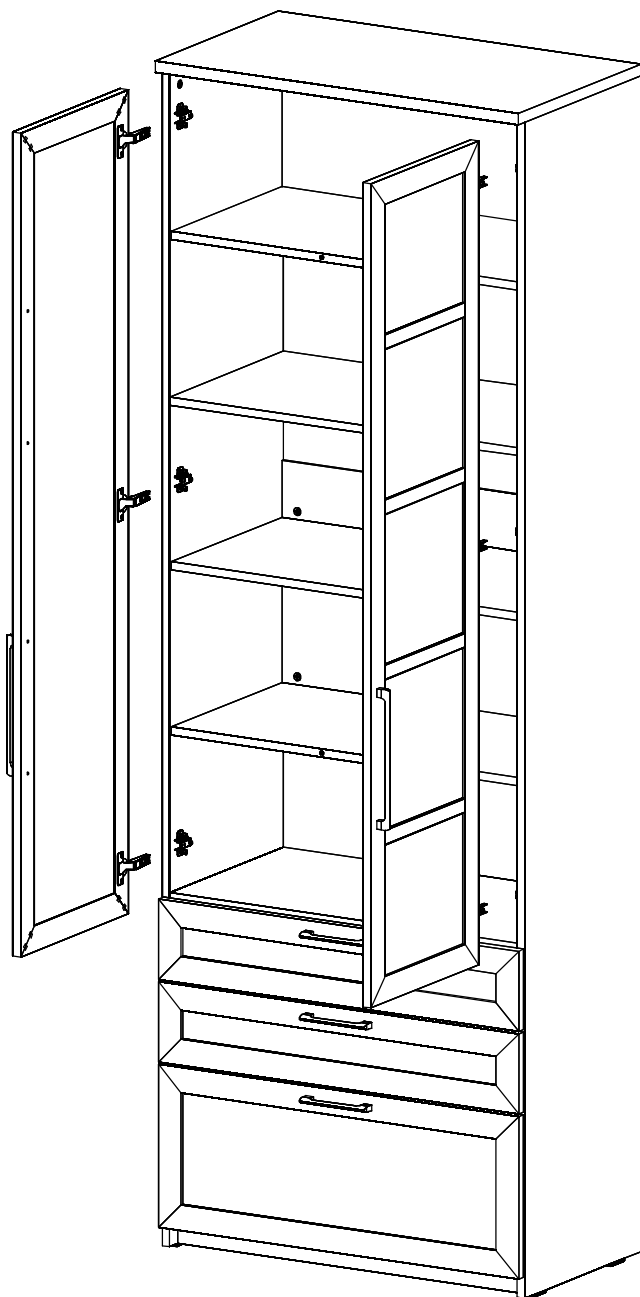


x2шт.

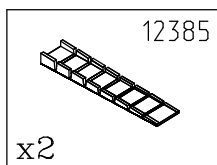


x12





По необходимости выровняйте изделие с помощью мебельного клина.



При установке нескольких изделий в ряд рекомендуется стянуть их в верхней и нижней частях стяжками, предварительно просверлив отверстия  $\varnothing 5-6$  мм.

