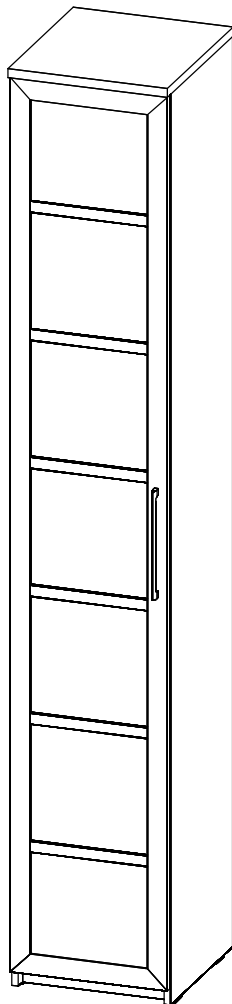

ШКАФ С ПОЛКАМИ
СЛ002
ИНСТРУКЦИЯ ПО СБОРКЕ

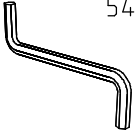

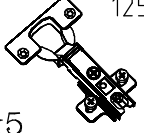
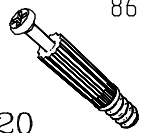

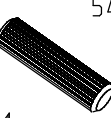
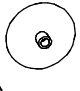


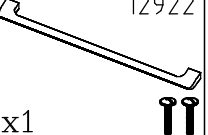
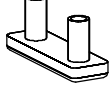


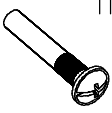
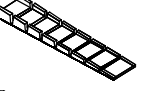


Уважаемый покупатель,
приступая к сборке, пожалуйста, внимательно изучите данную инструкцию
Благодарим Вас за покупку!

КОМПЛЕКТ ДЕТАЛЕЙ

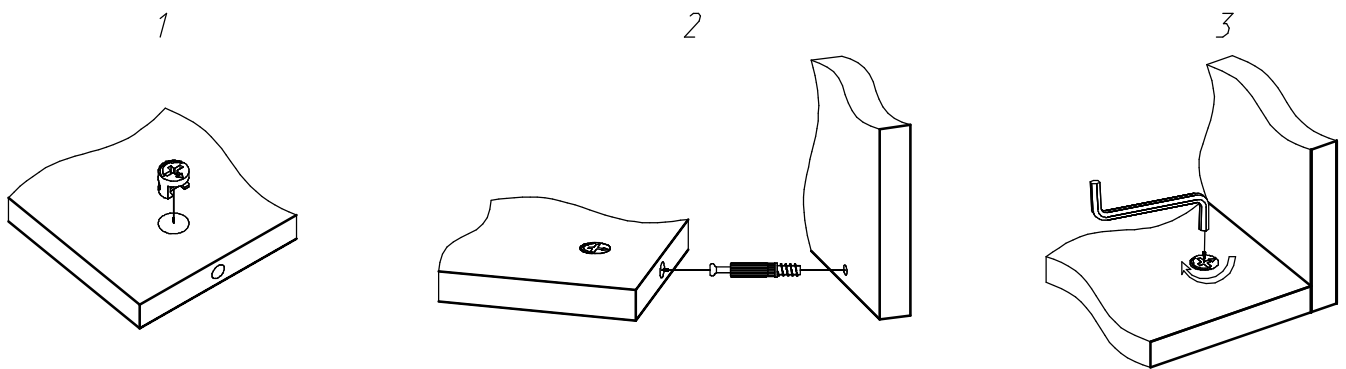
| НАИМЕНОВАНИЕ | ОБОЗНАЧЕНИЕ | КОЛ-ВО | НАИМЕНОВАНИЕ | ОБОЗНАЧЕНИЕ | КОЛ-ВО |
|----------------|--------------|--------|-----------------|--------------|--------|
| Крышка | СЛ002-00-100 | 1 | Бок правый | СЛ002-00-301 | 1 |
| Полка | СЛ002-00-101 | 2 | Панель усиления | СЛ002-00-400 | 1 |
| Дно | СЛ002-00-102 | 1 | Панель усиления | СЛ002-00-401 | 2 |
| Полка вставная | СЛ002-00-200 | 4 | Задняя стенка | СЛ002-00-402 | 2 |
| Бок левый | СЛ002-00-300 | 1 | Цоколь | СЛ002-00-500 | 1 |

МЕТИЗЫ И ФУРНИТУРА*

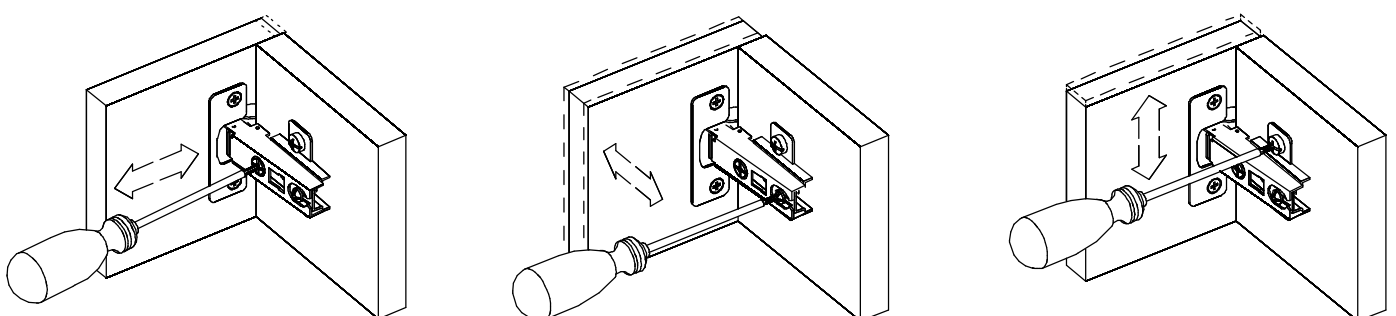
| | | | | | | |
|--|---|---|--|---|--|--|
|  x1 |  x8 |  x5 |  x20 |  x20 h=12.5 |  x24 |  x20 |
|  x16 |  x3 |  x1 |  x4 |  x10 |  x2 |  x2 |
|  x2 | | | | | | |

* Фирма оставляет за собой право заменять некоторые элементы фурнитуры (с сопутствующим изменением количества метизов для ее крепления).

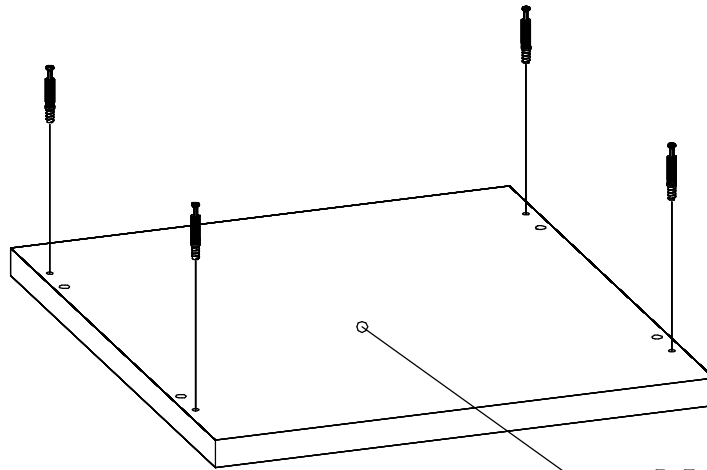
УСТАНОВКА И ЗАТЯЖКА ЭКСЦЕНТРИКА



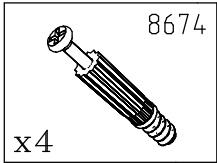
ОБЩИЕ РЕКОМЕНДАЦИИ ПО РЕГУЛИРОВКЕ ПЕТЕЛЬ



ПОРЯДОК СБОРКИ

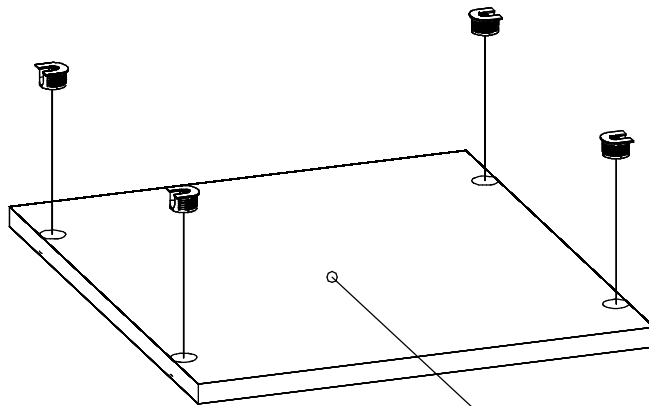


СЛ002-00-100



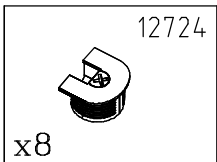
8674

x4



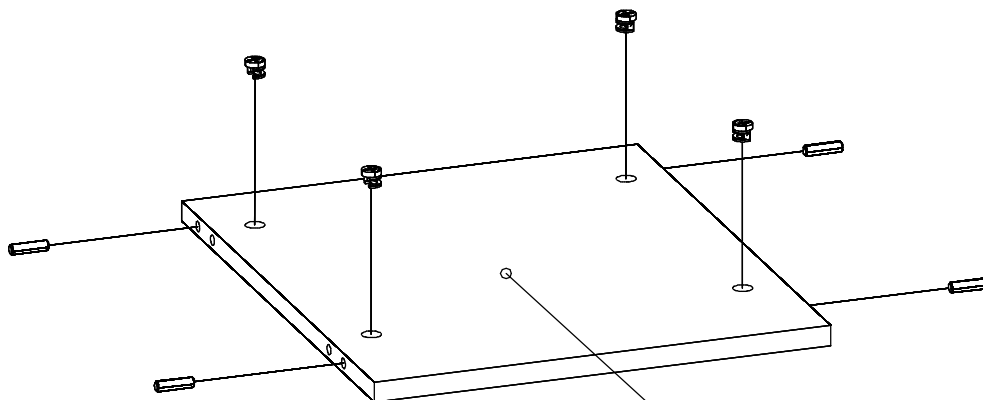
x2шт.

СЛ002-00-101

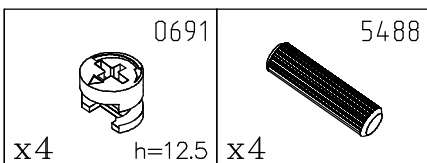


12724

x8



СЛ002-00-102



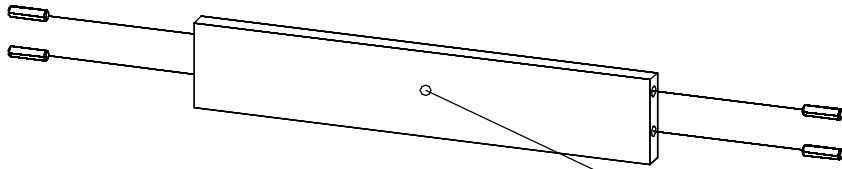
0691

5488

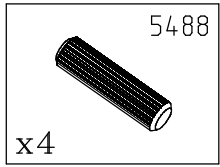
x4

h=12.5

x4



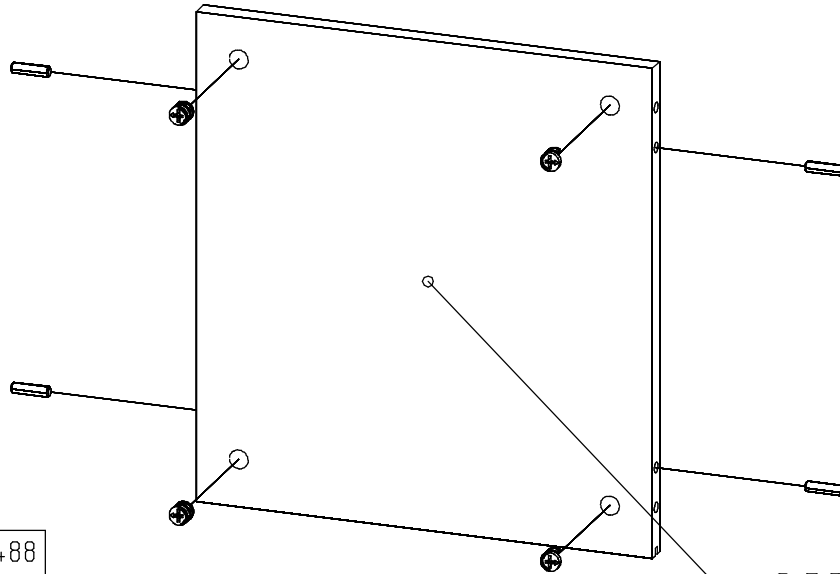
C/1002-00-500



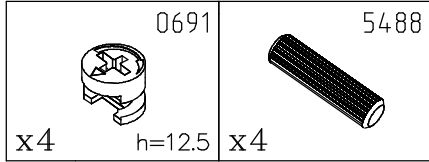
5488

x4

x2шт.



C/1002-00-401



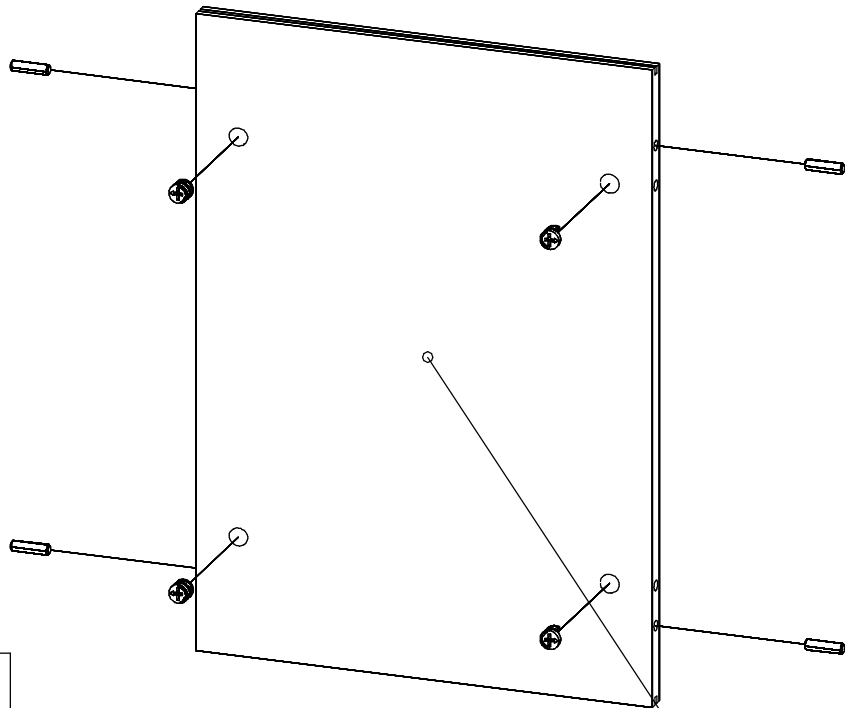
0691

h=12.5

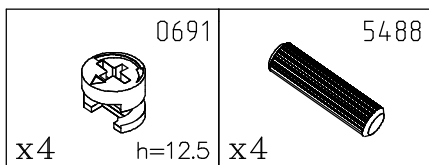
x4

5488

x4



C/1002-00-400



0691

h=12.5

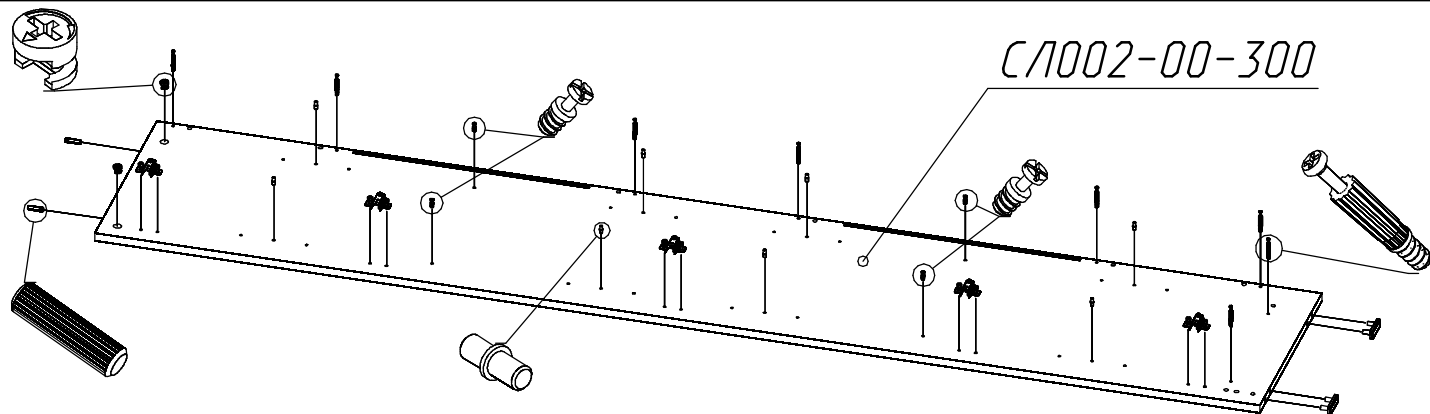
x4



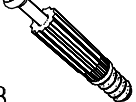
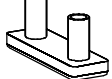
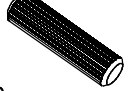
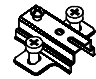
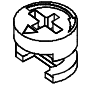
5488

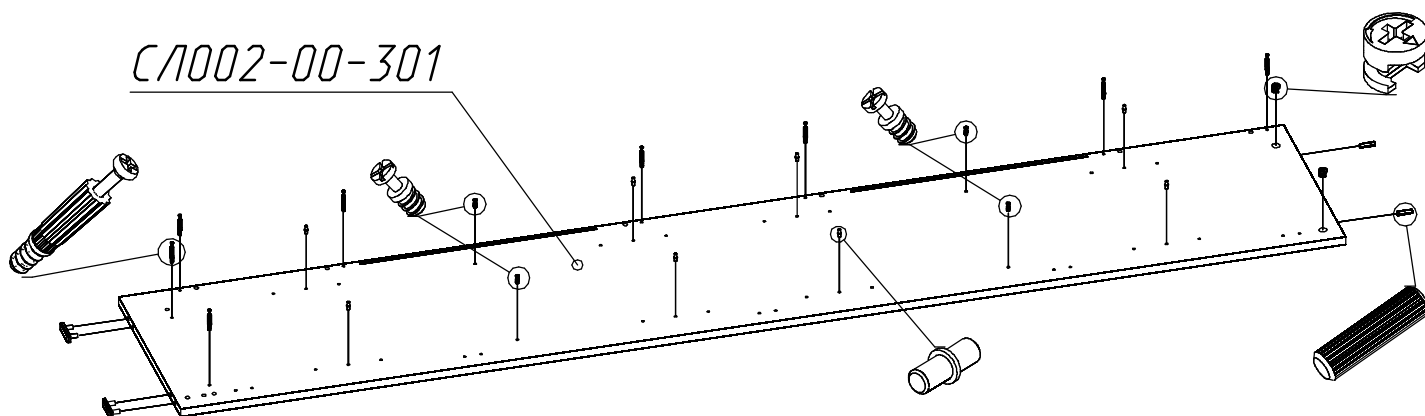
x4


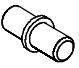
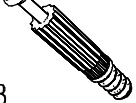
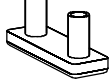
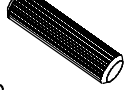

ВНИМАНИЕ

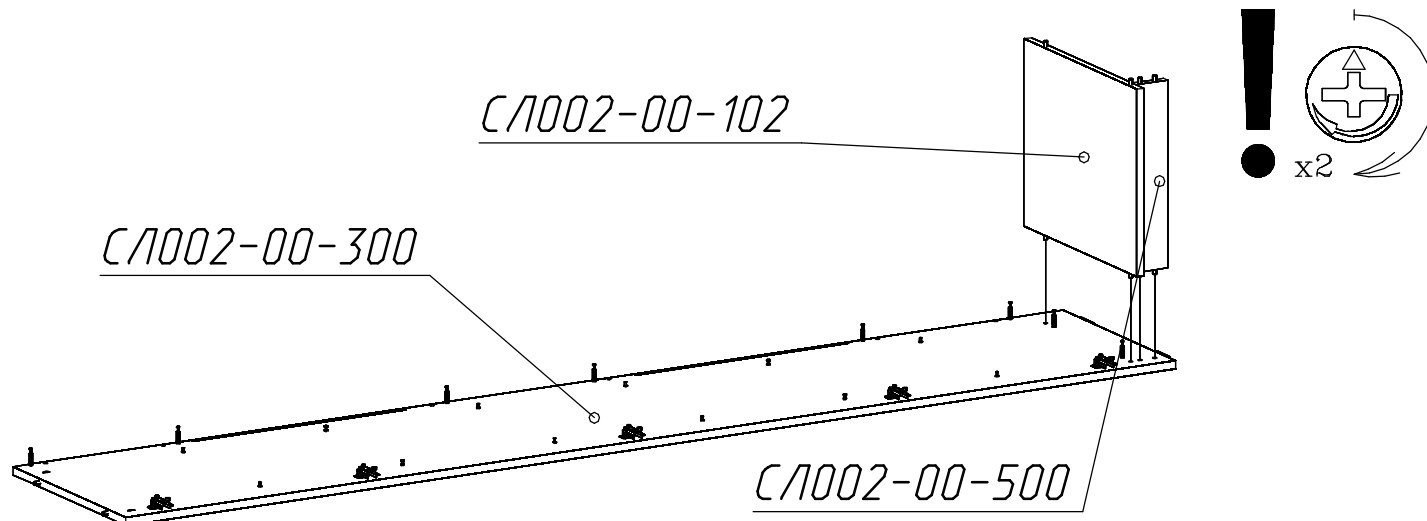
В шкафу предусмотрено открывание двери влево или вправо. В схеме сборки рассмотрено открывание двери влево. Если нужно открывание двери вправо, необходимо крестовины петель 12526 закрепить на детали СЛ002-00-301.



| | | | | | | |
|--|---|---|--|--|--|---|
|  12724 x4 |  5473 x8 |  8674 x8 |  12868 x2 |  5488 x2 |  12526 x5 |  0691 x2 h=12.5 |
|--|---|---|--|--|--|---|

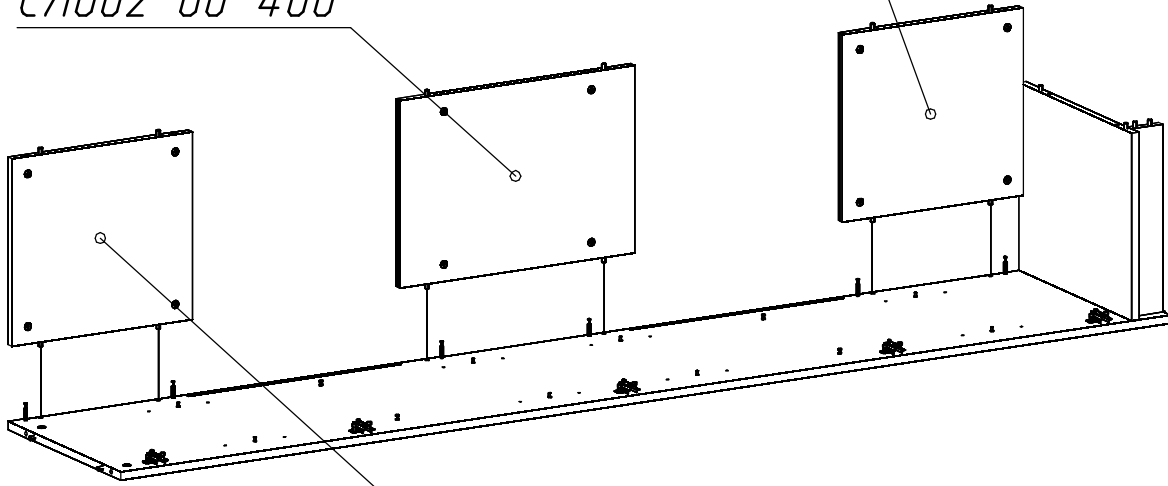
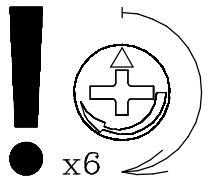


| | | | | | |
|--|---|---|--|--|--|
|  12724 x4 |  5473 x8 |  8674 x8 |  12868 x2 |  5488 x2 |  12526 x2 h=12.5 |
|--|---|---|--|--|--|



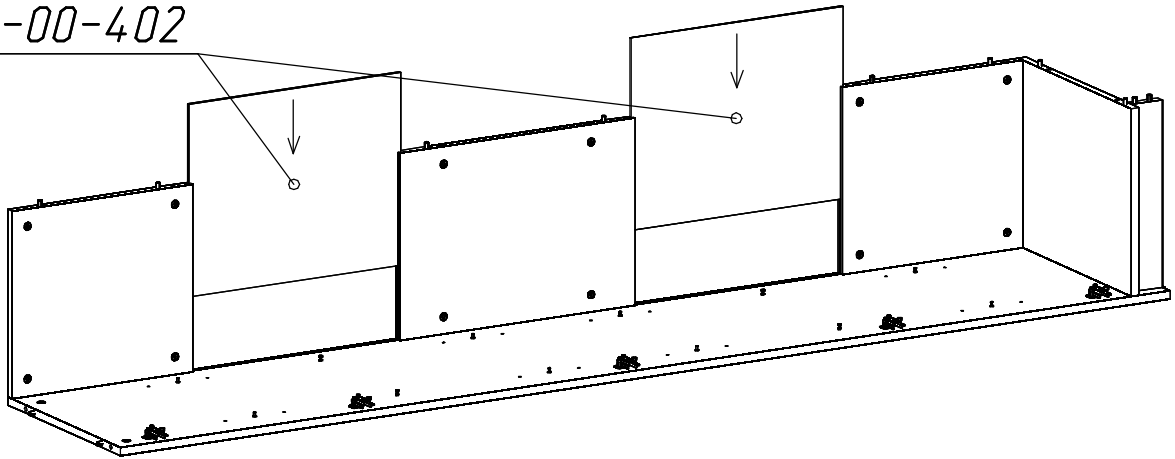
C/1002-00-400

C/1002-00-401

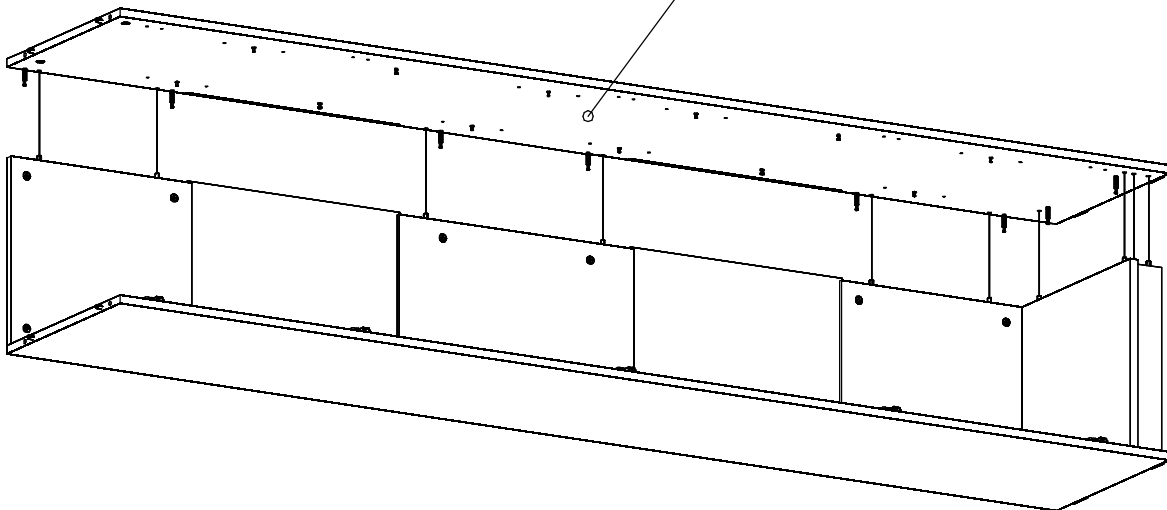
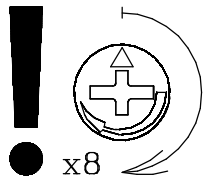


C/1002-00-401

C/1002-00-402



C/1002-00-301



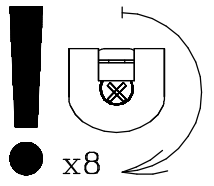
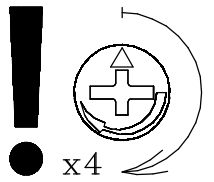
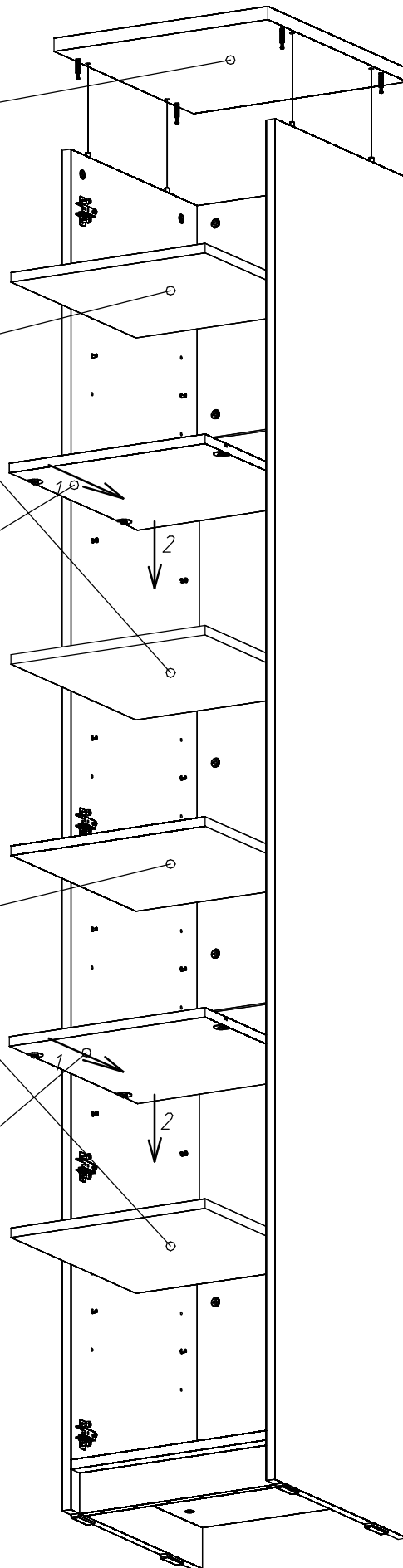
СЛ002-00-100

СЛ002-00-200

СЛ002-00-101

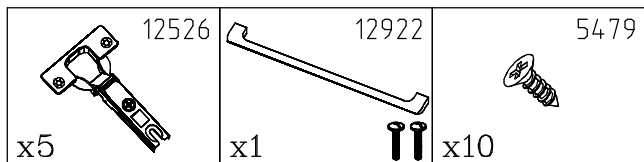
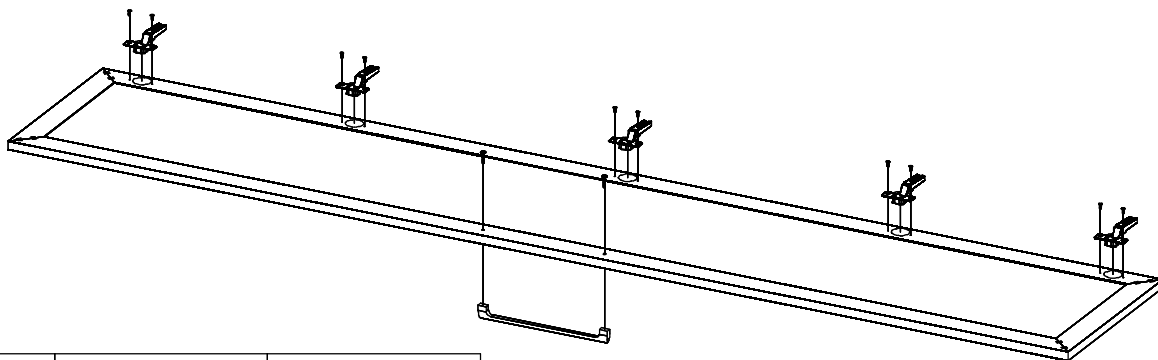
СЛ002-00-200

СЛ002-00-101

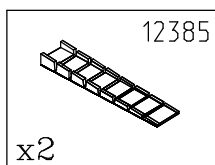


ВНИМАНИЕ

● В зависимости от приобретенной Вами комплектации внешний вид двери может меняться. ●



По необходимости выровняйте шкаф с помощью мебельного клина.



При установке нескольких шкафов в ряд рекомендуется стянуть их в верхней и нижней частях стяжками, предварительно просверлив отверстия $\varnothing 5-6$ мм.

