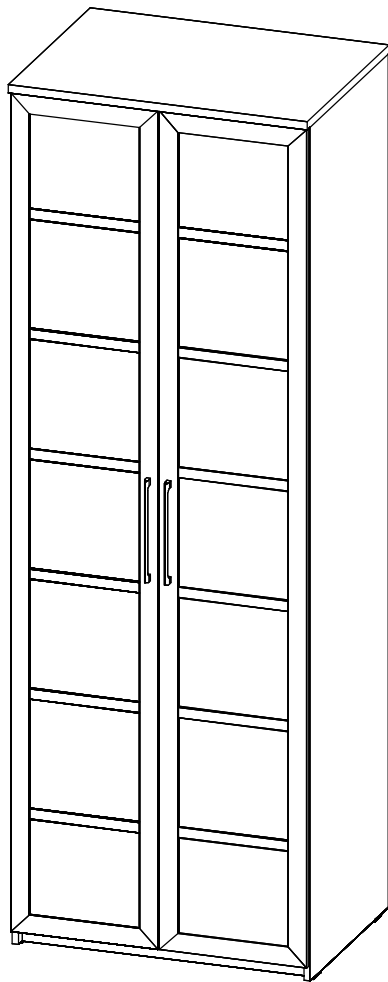

ШКАФ СО ШТАНГОЙ СЛ001 ИНСТРУКЦИЯ ПО СБОРКЕ



Уважаемый покупатель,

приступая к сборке, пожалуйста, внимательно изучите данную инструкцию

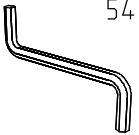

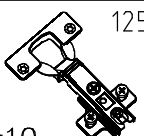
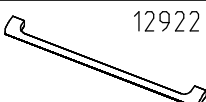
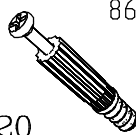
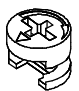
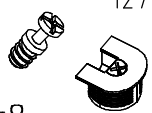




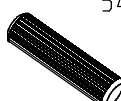
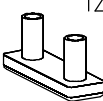
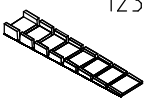
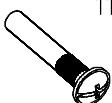

Благодарим Вас за покупку!

КОМПЛЕКТ ДЕТАЛЕЙ

НАИМЕНОВАНИЕ	ОБОЗНАЧЕНИЕ	КОЛ-ВО
Крышка	СЛ001-00-100	1
Полка	СЛ001-00-101	2
Дно	СЛ001-00-102	1
Бок левый	СЛ001-00-300	1
Бок правый	СЛ001-00-301	1

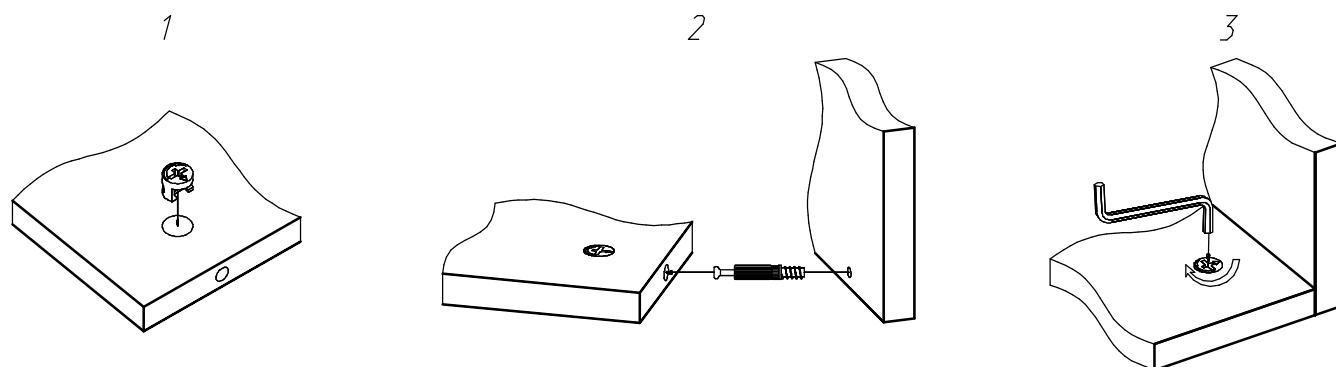
НАИМЕНОВАНИЕ	ОБОЗНАЧЕНИЕ	КОЛ-ВО
Задняя стенка	СЛ001-00-400	2
Панель усиления	СЛ001-00-401	2
Панель усиления	СЛ001-00-402	1
Цоколь	СЛ001-00-500	1

МЕТИЗЫ И ФУРНИТУРА*

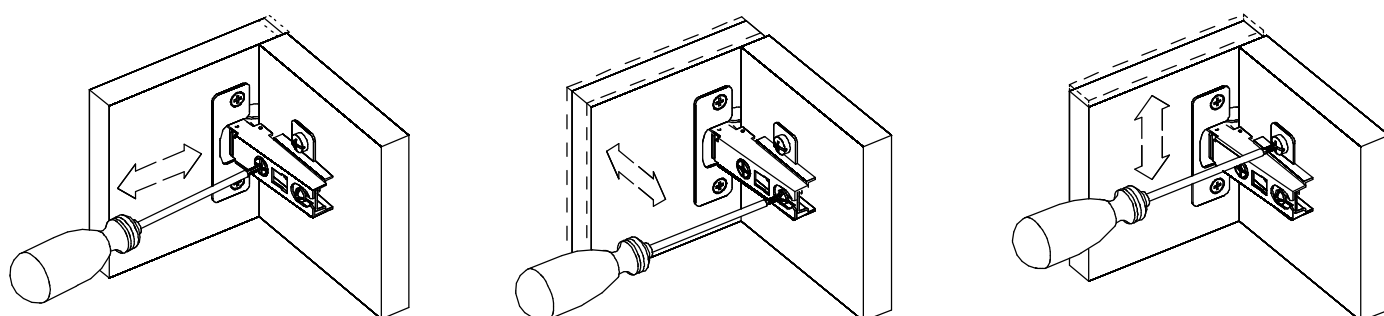
 5471 x1	 12015 x6	 12526 x10	 12922 x2	 8674 x20	 0691 h=12.5 x20	 12724 x8
 10157 x2	 10155 x1	 5479 x24	 5515 x20	 5488 x24	 12868 x4	 12385 x2
 11232 x2	 11233 x2					

* Фирма оставляет за собой право заменять некоторые элементы фурнитуры (с сопутствующим изменением количества метизов для ее крепления).

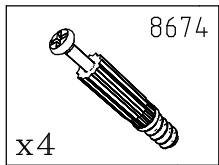
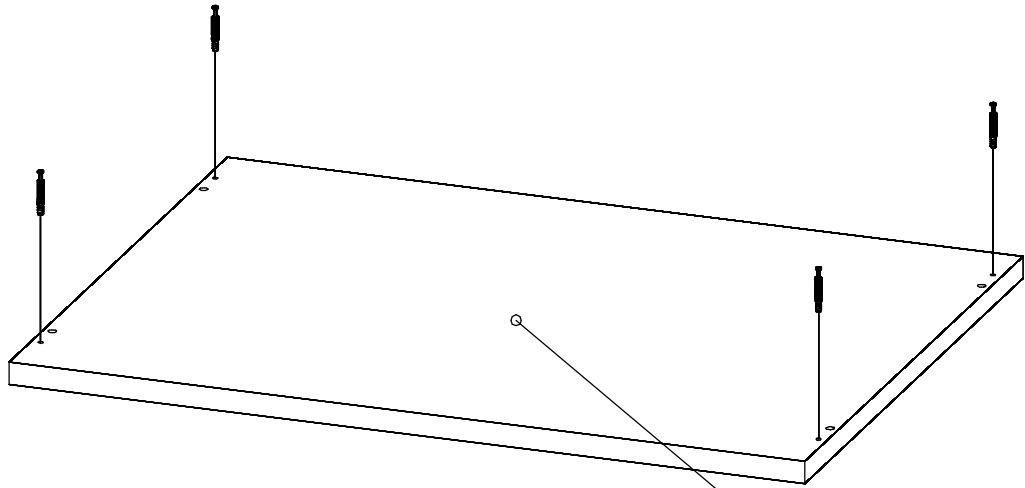
УСТАНОВКА И ЗАТЯЖКА ЭКСЦЕНТРИКА



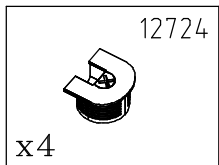
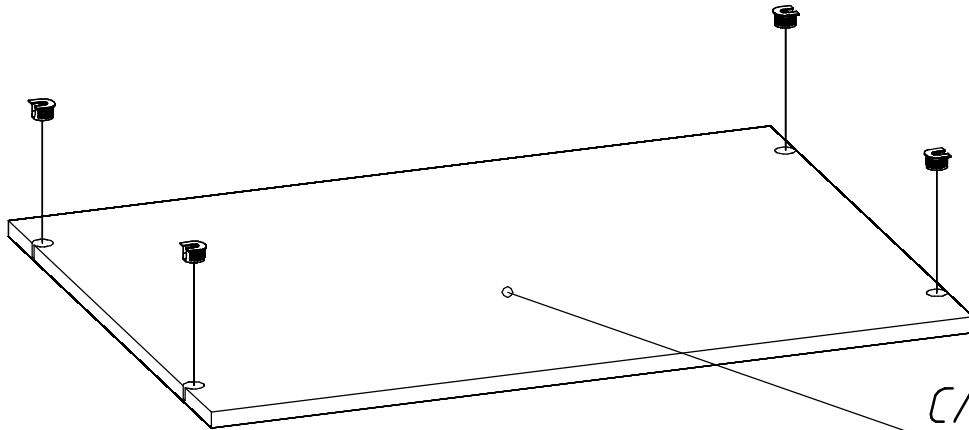
ОБЩИЕ РЕКОМЕНДАЦИИ ПО РЕГУЛИРОВКЕ ПЕТЕЛЬ



ПОРЯДОК СБОРКИ

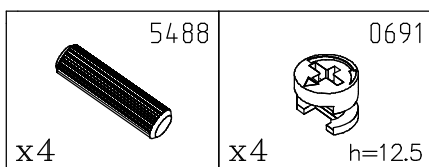
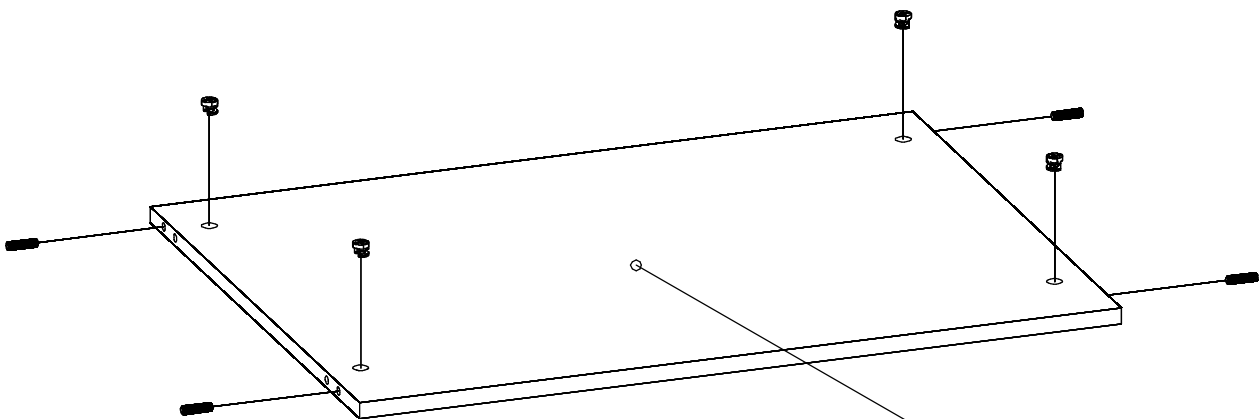


СЛ001-00-100

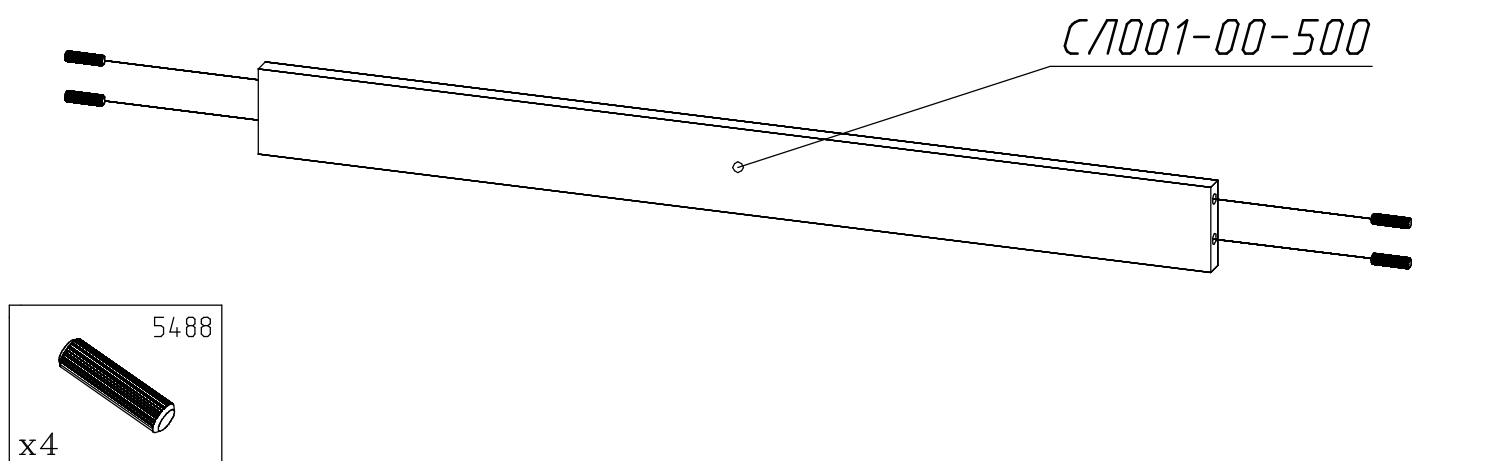
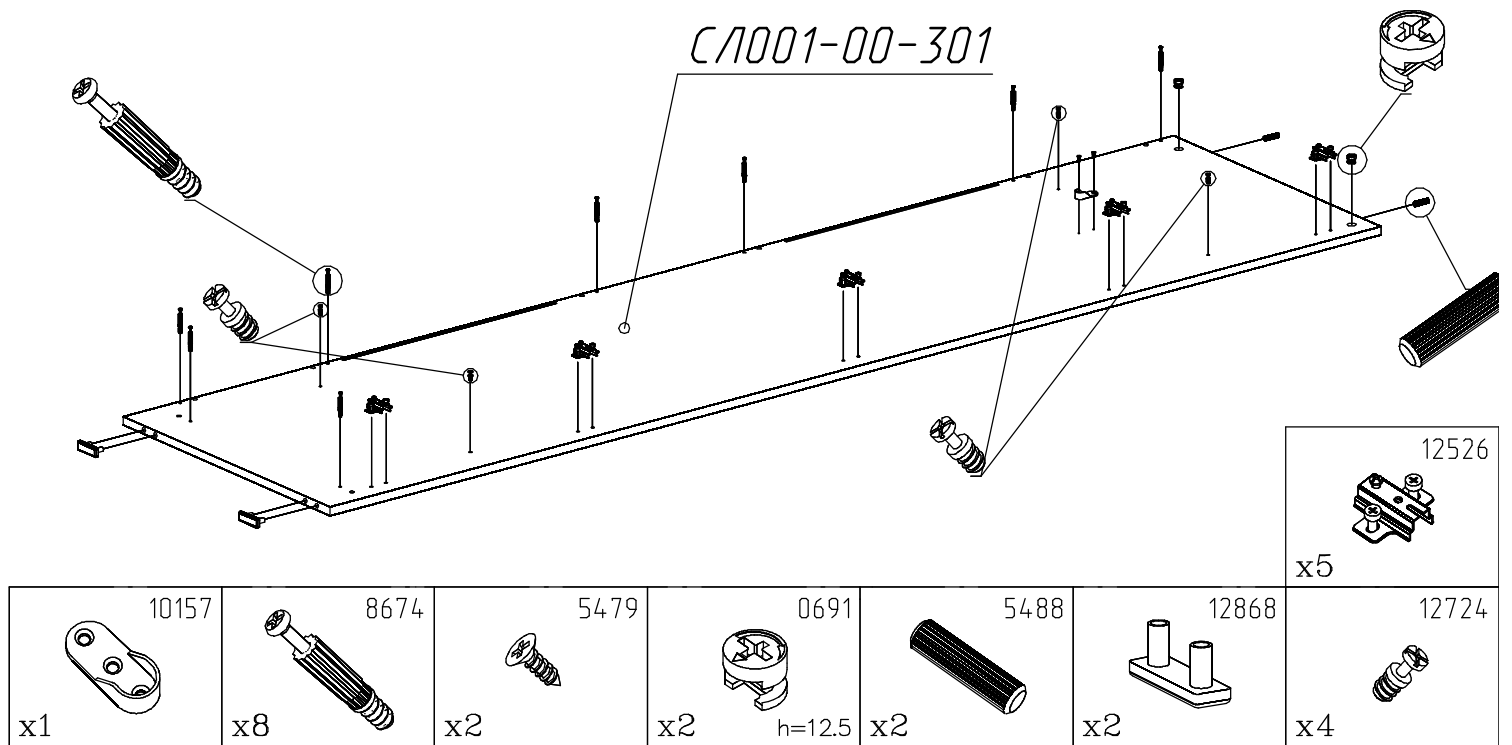
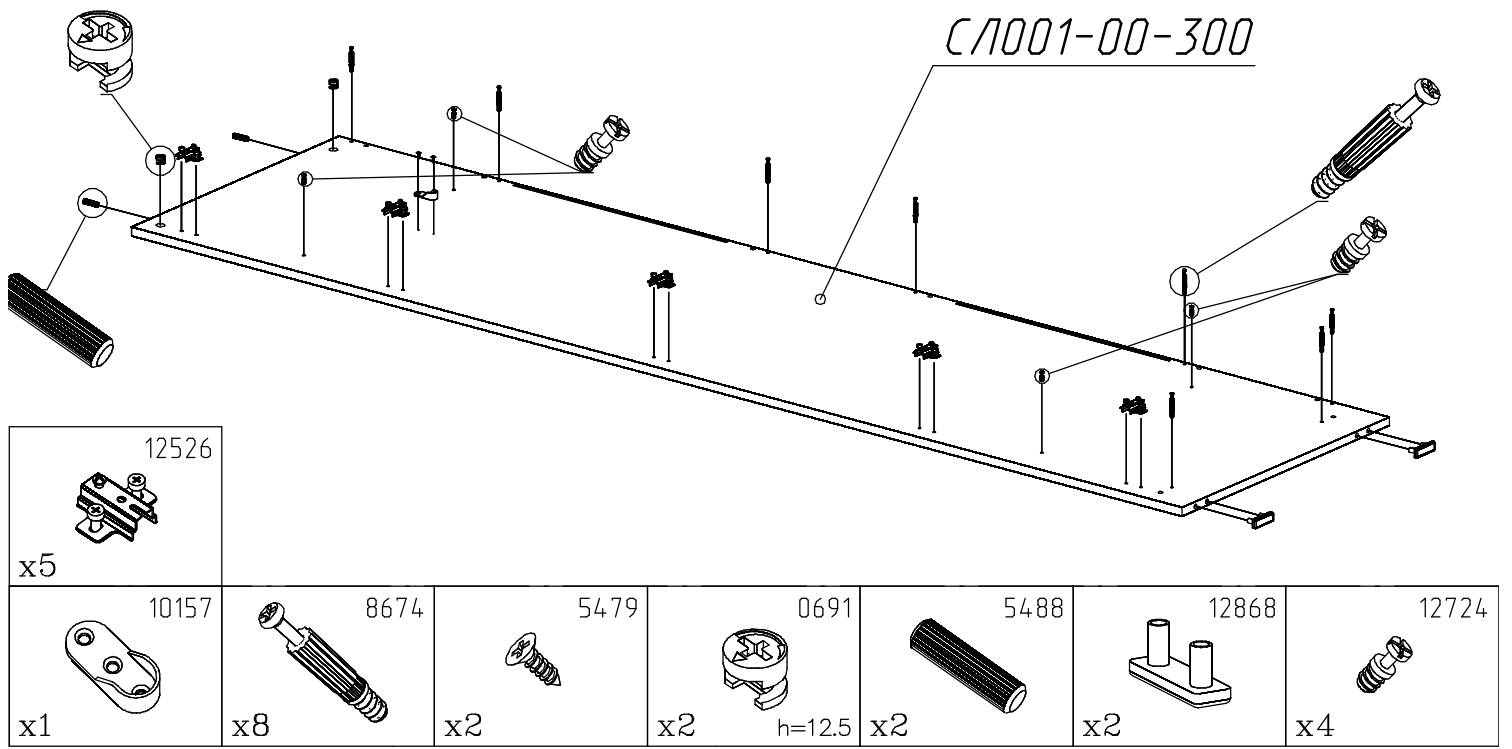


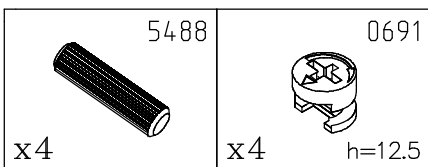
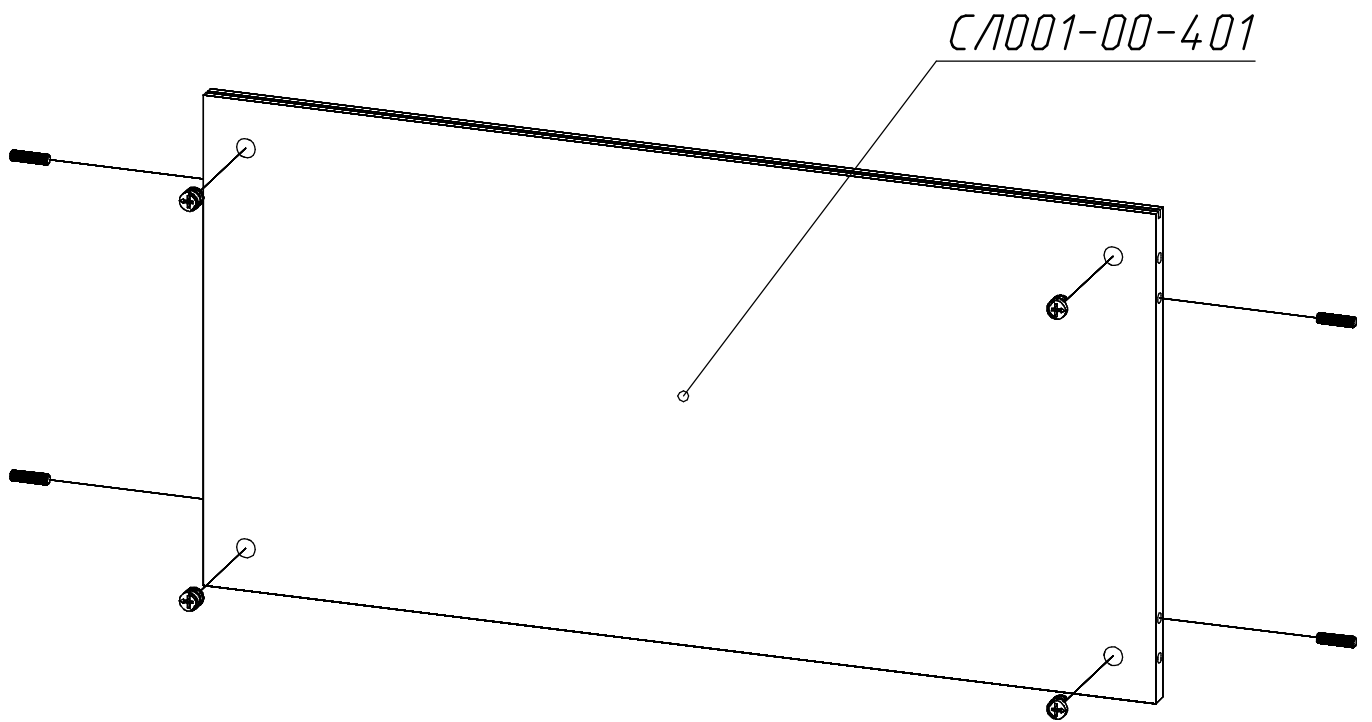
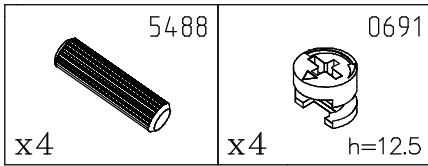
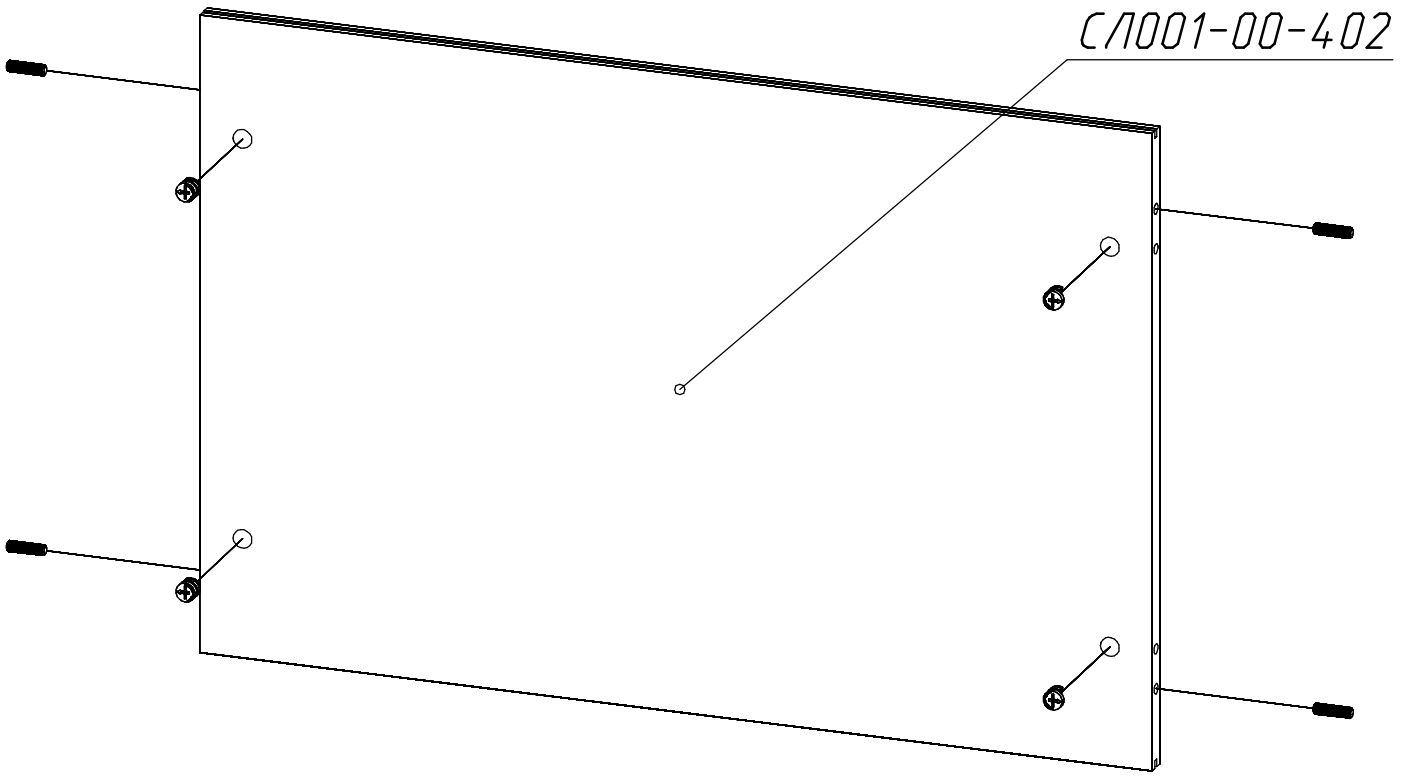
СЛ001-00-101

x2шт.

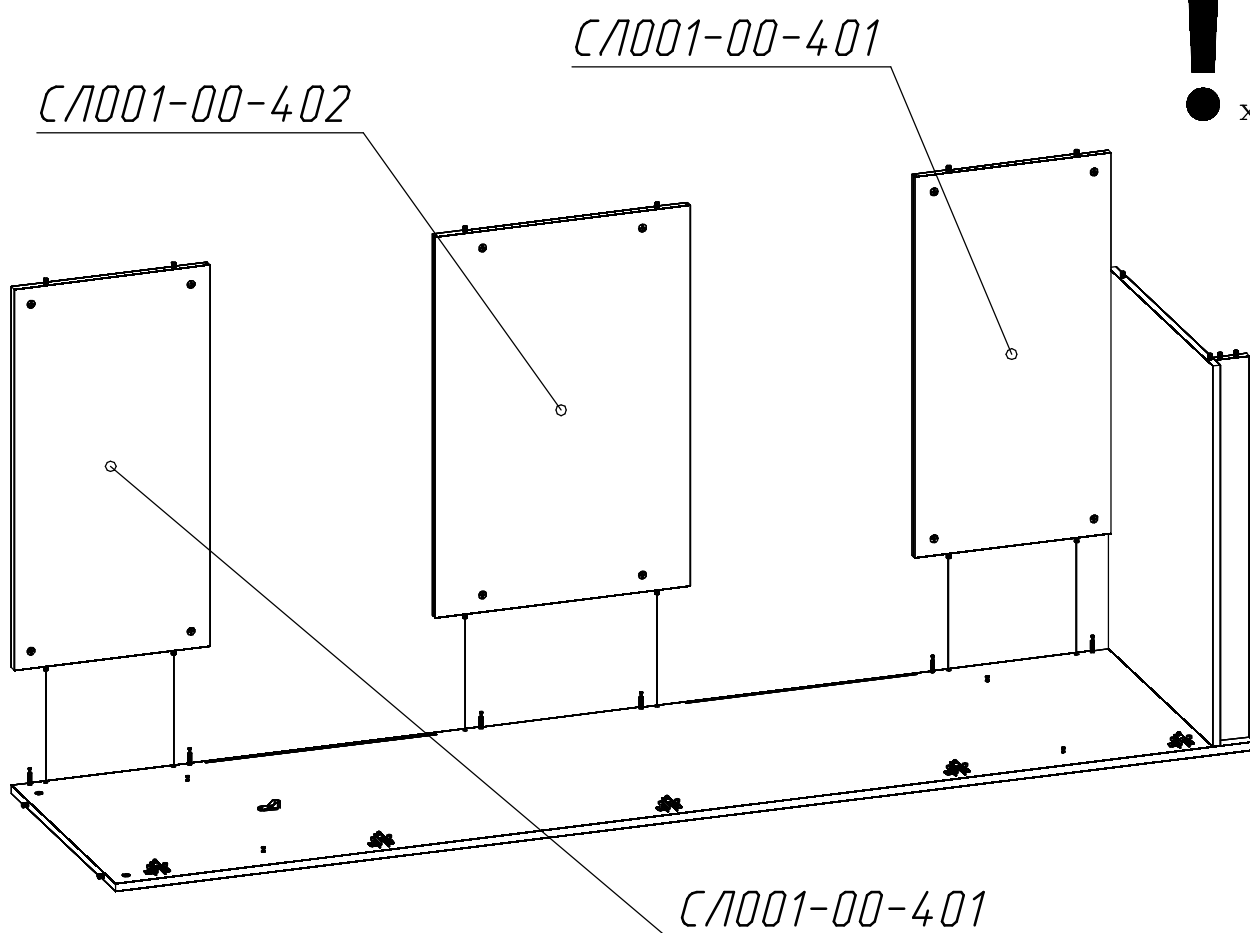
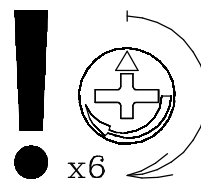
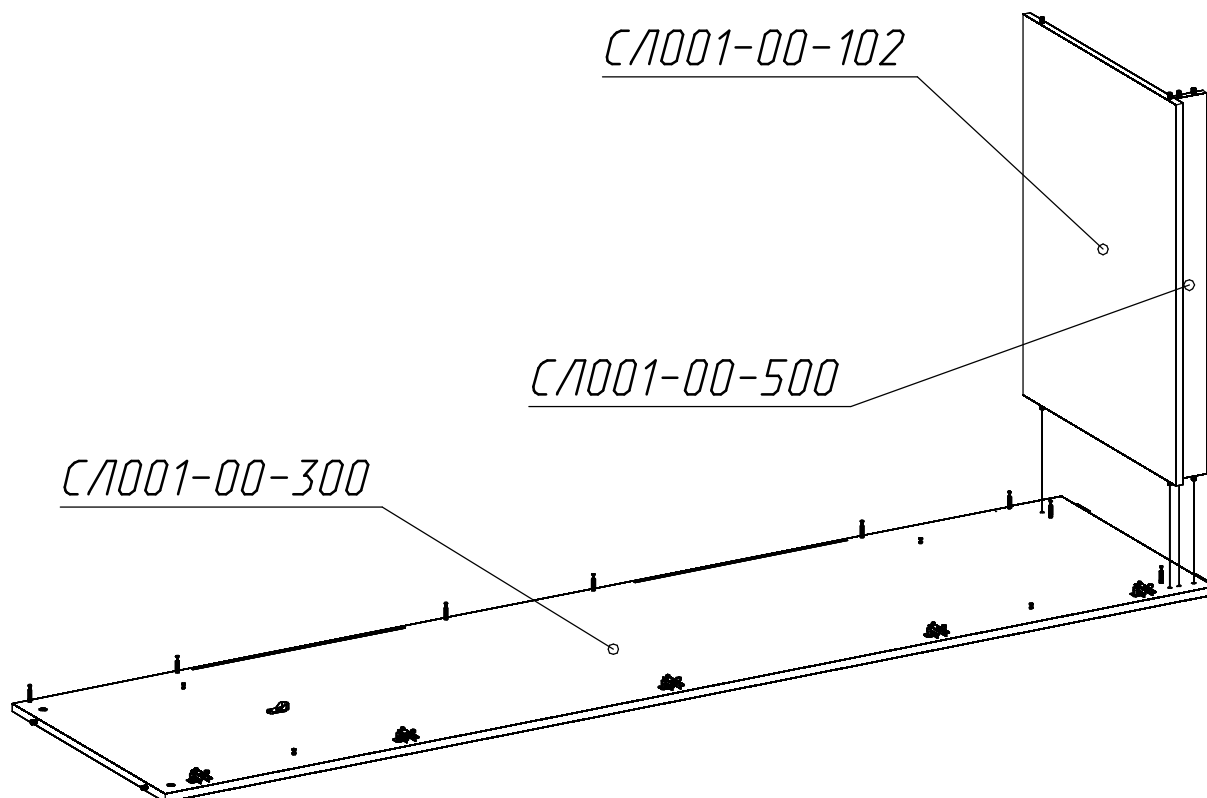
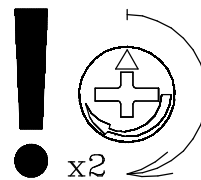


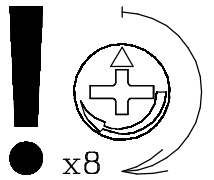
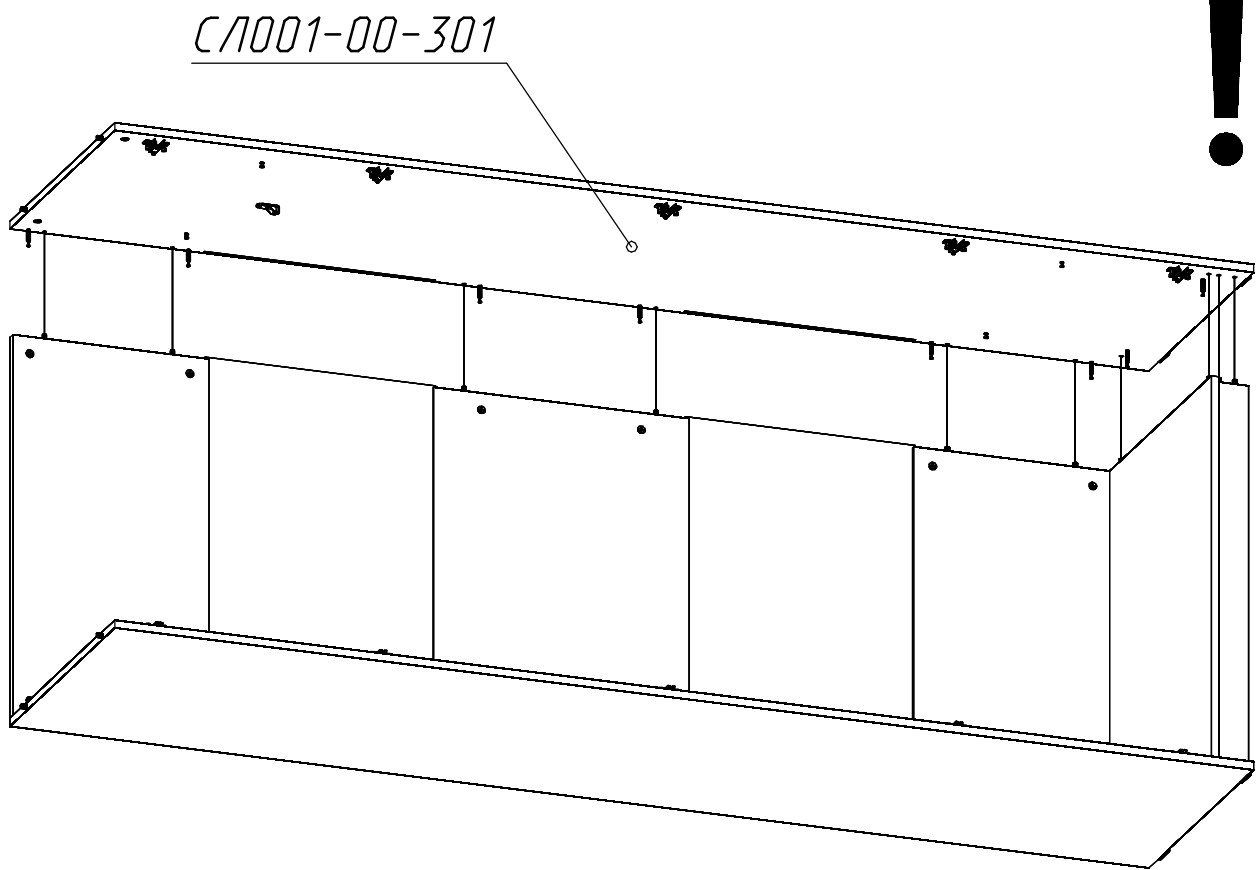
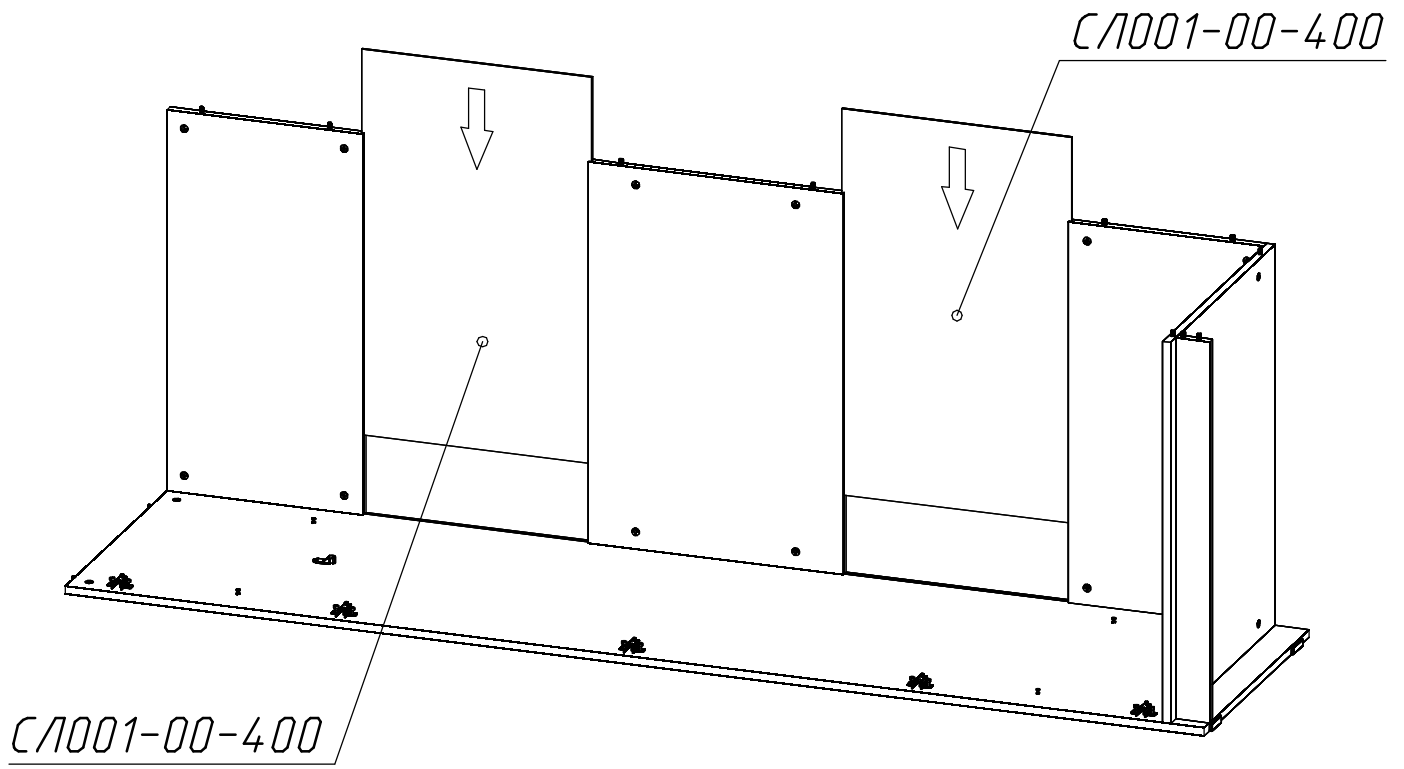
СЛ001-00-102



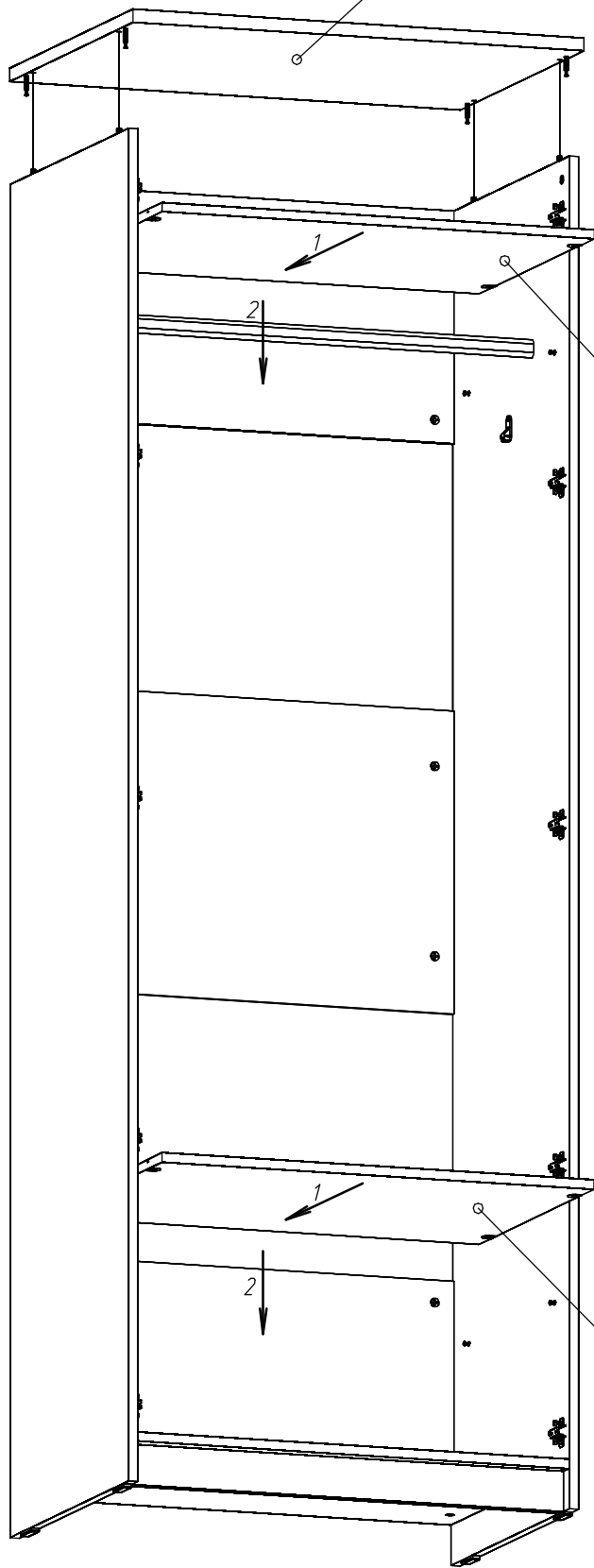
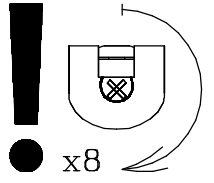
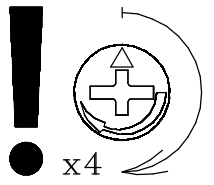


x2шт.



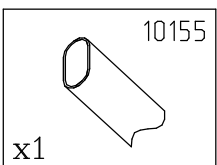


С/А001-00-100



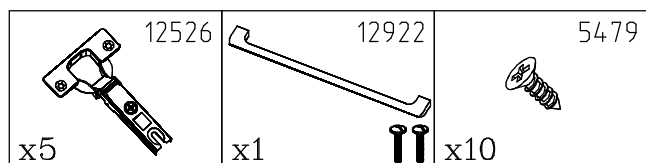
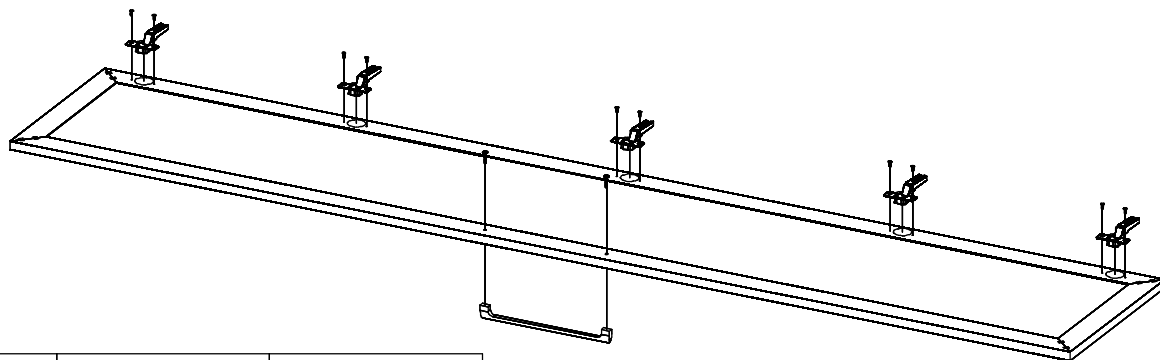
С/А001-00-101

С/А001-00-101



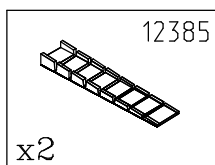
ВНИМАНИЕ

● В зависимости от приобретенной Вами комплектации внешний вид двери может меняться. ●



x2шт.

По необходимости выровняйте шкаф с помощью мебельного клина.



При установке нескольких шкафов в ряд рекомендуется стянуть их в верхней и нижней частях стяжками, предварительно просверлив отверстия $\varnothing 5-6$ мм.

