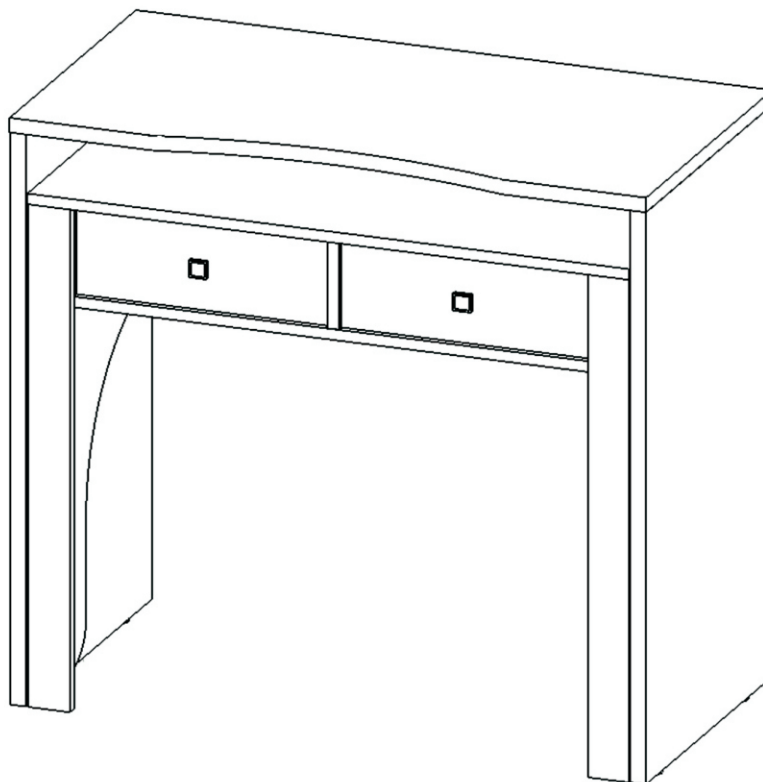


СТОЛ ПИСЬМЕННЫЙ ПС 4010

ИНСТРУКЦИЯ ПО СБОРКЕ

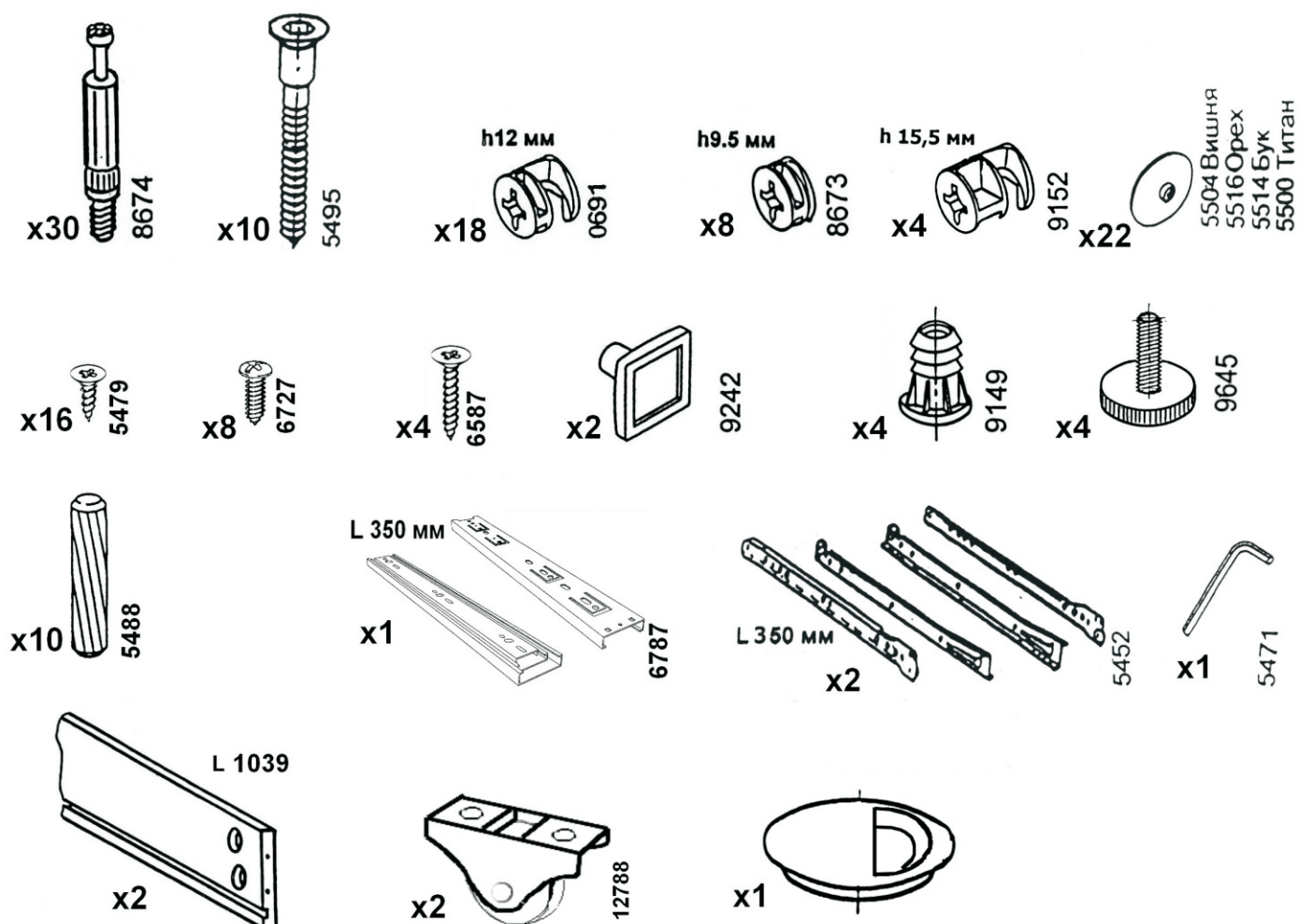


**Уважаемый покупатель,
приступая к сборке, пожалуйста, внимательно изучите данную инструкцию!
Благодарим Вас за покупку!**

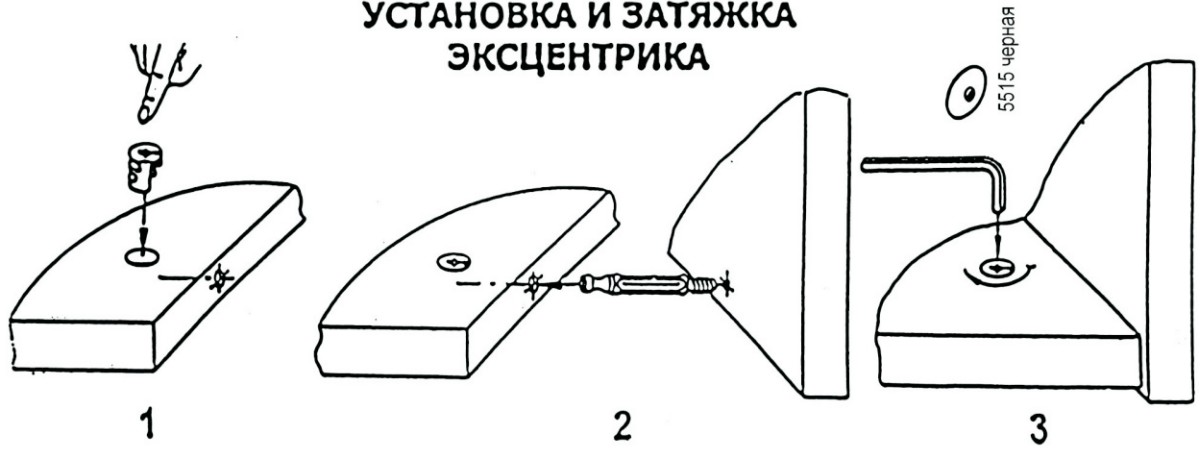
КОМПЛЕКТ ДЕТАЛЕЙ

| Наименование детали | Обозначение детали | Кол-во шт. | Наименование детали | Обозначение детали | Кол-во шт. |
|-----------------------|--------------------|------------|-------------------------|--------------------|------------|
| Столешница | 4010-00-100 | 1 | Перегородка правая | 4010-00-305 | 1 |
| Столешница тумбы | 4010-00-101 | 1 | Перегородка центральная | 4010-00-306 | 1 |
| Горизонталь | 4010-00-102 | 1 | Стенка задняя | 4010-00-400 | 1 |
| Боковина левая | 4010-00-300 | 1 | Царга | 4010-00-401 | 1 |
| Боковина правая | 4010-00-301 | 1 | Панель передняя ящика | 4010-00-500 | 2 |
| Боковина тумбы левая | 4010-00-302 | 1 | Планка фасадная | 4010-00-501 | 2 |
| Боковина тумбы правая | 4010-00-303 | 1 | Дно ящика | 4010-00-502 | 2 |
| Перегородка левая | 4010-00-304 | 1 | | | |

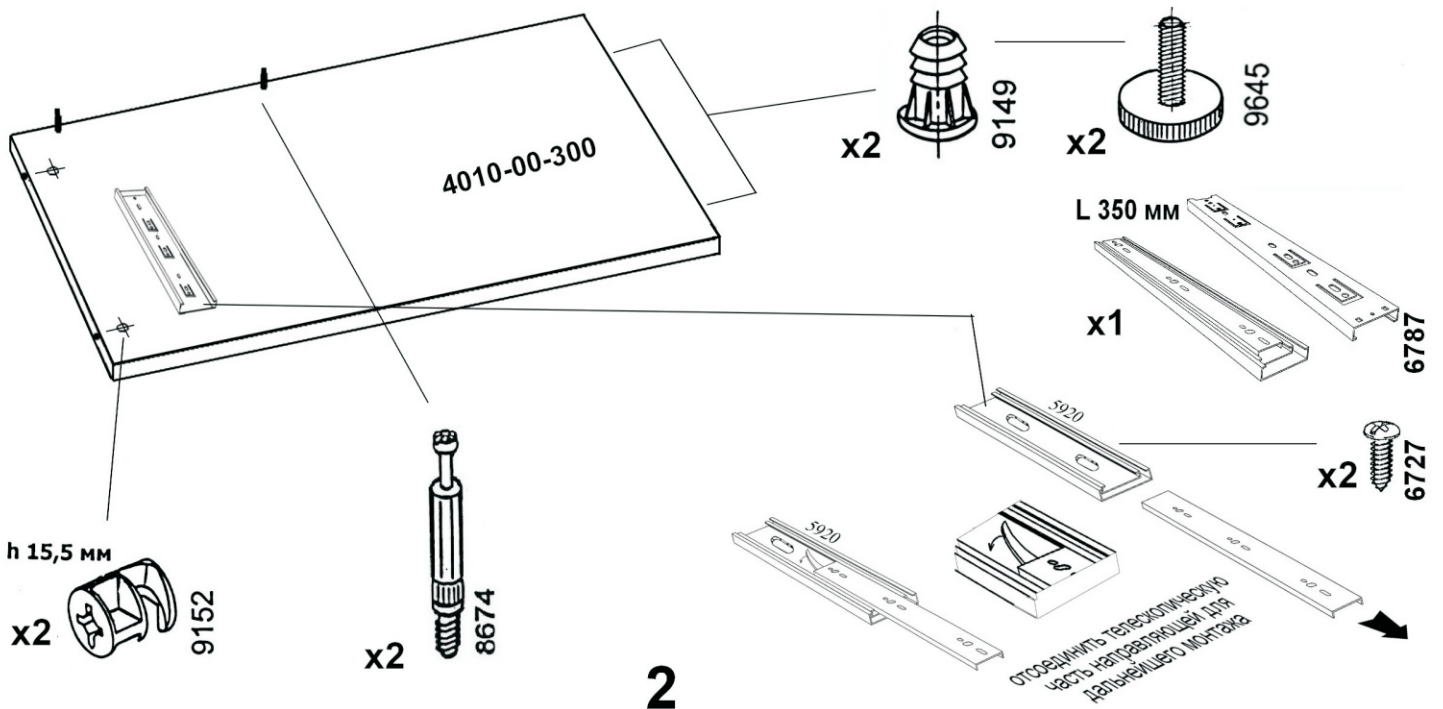
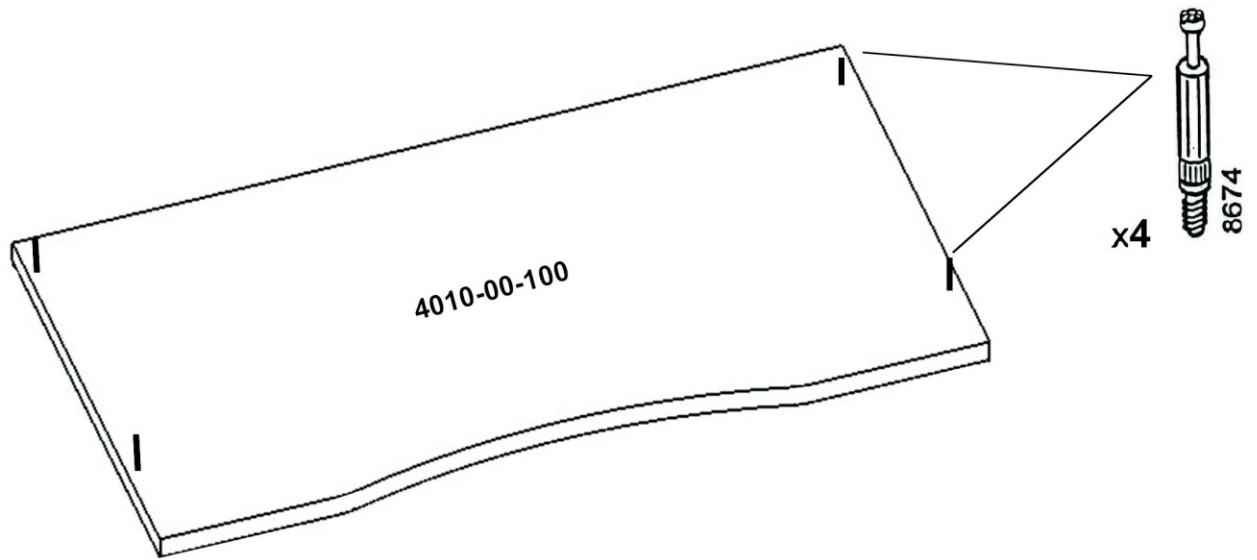
МЕТИЗЫ И ФУРНИТУРА

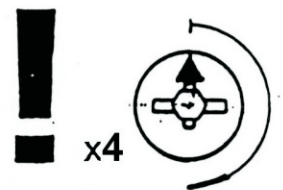
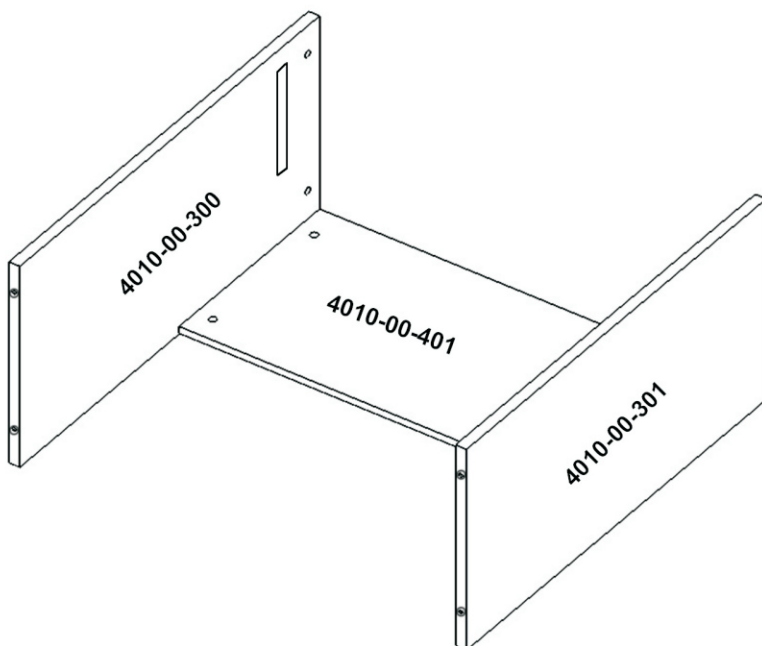
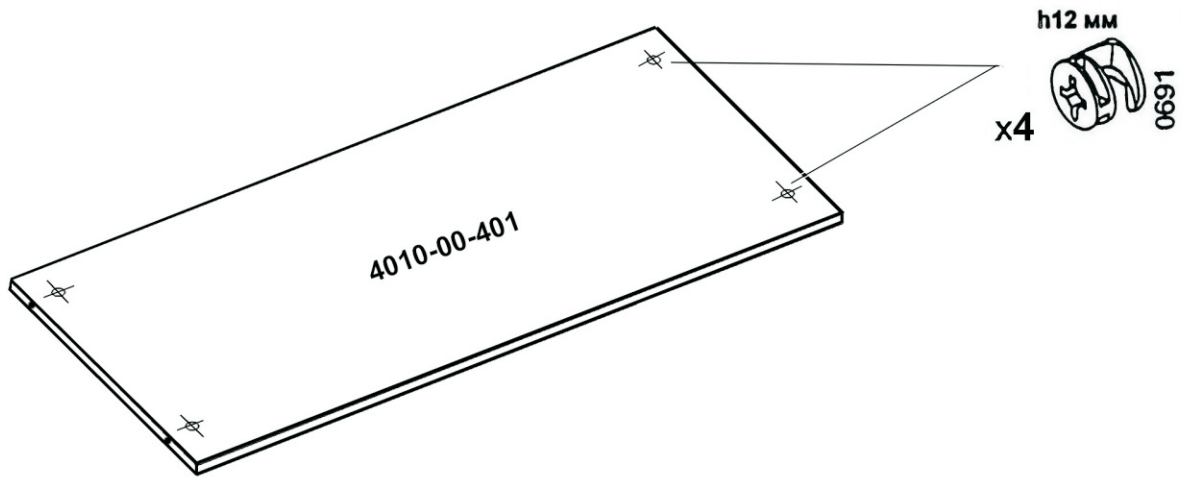
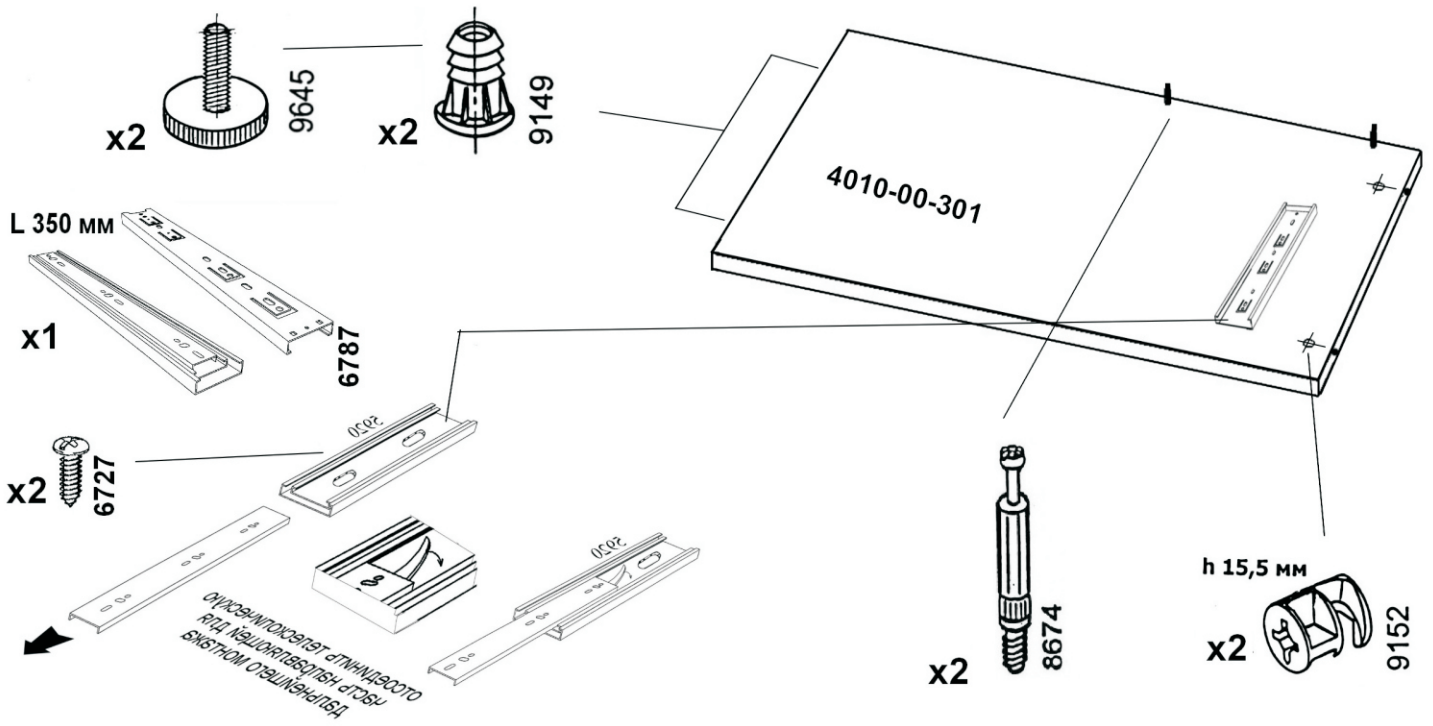


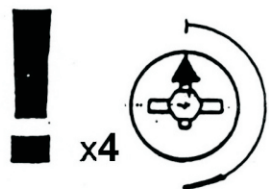
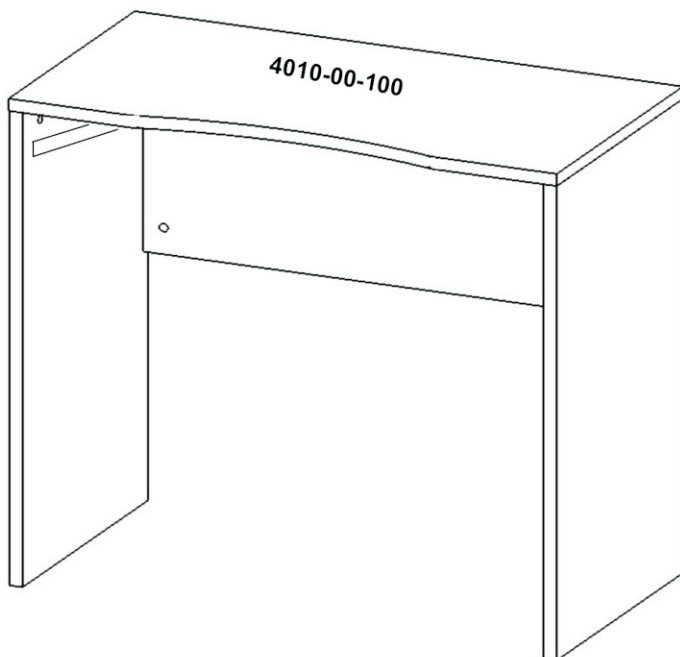
УСТАНОВКА И ЗАТЯЖКА ЭКЦЕНТРИКА



ПОРЯДОК СБОРКИ

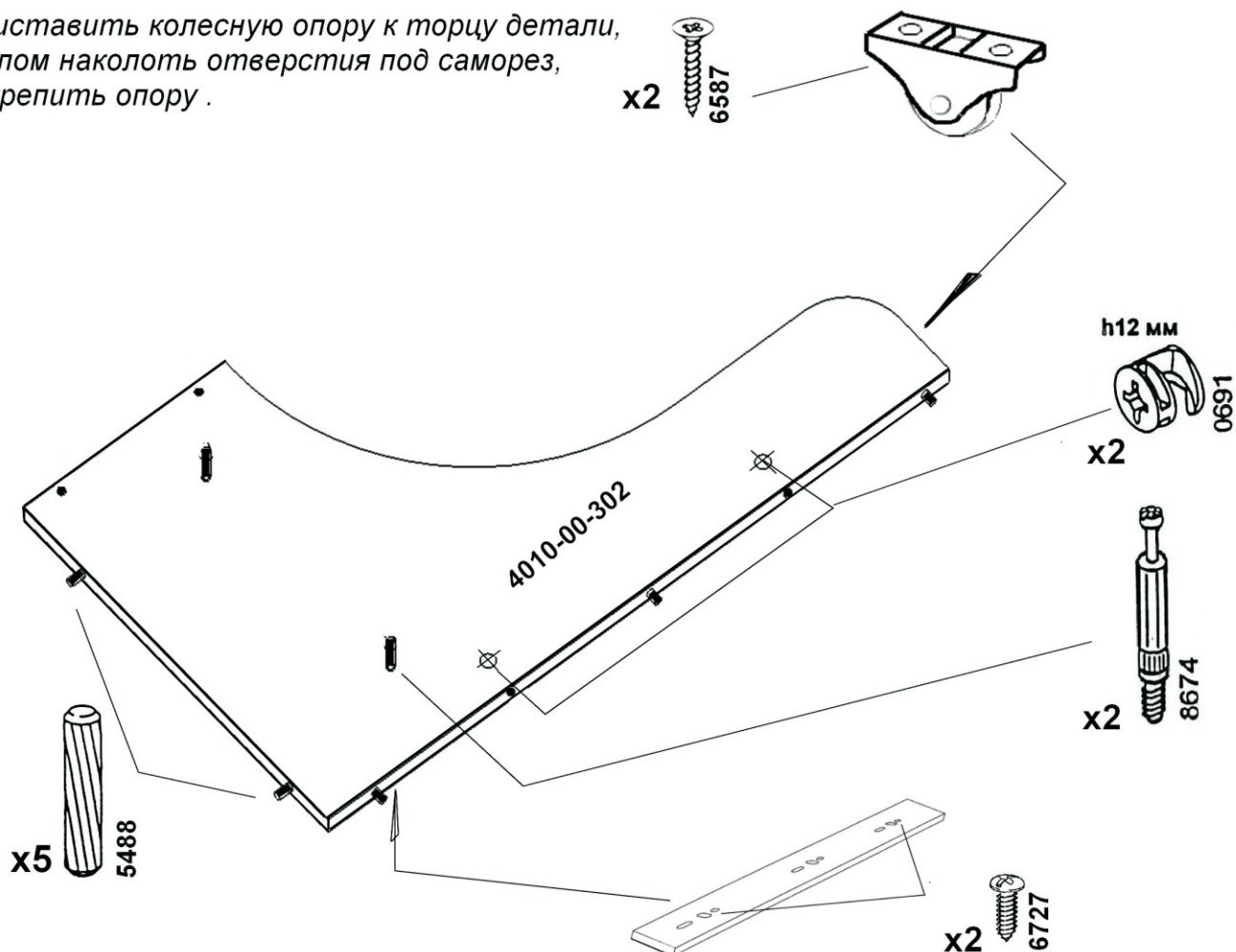




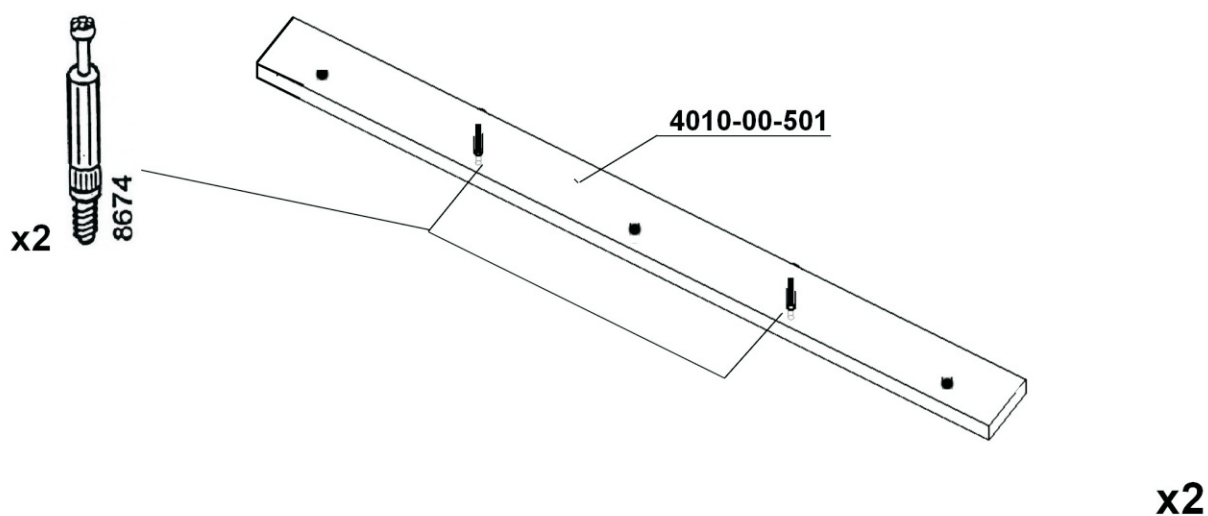
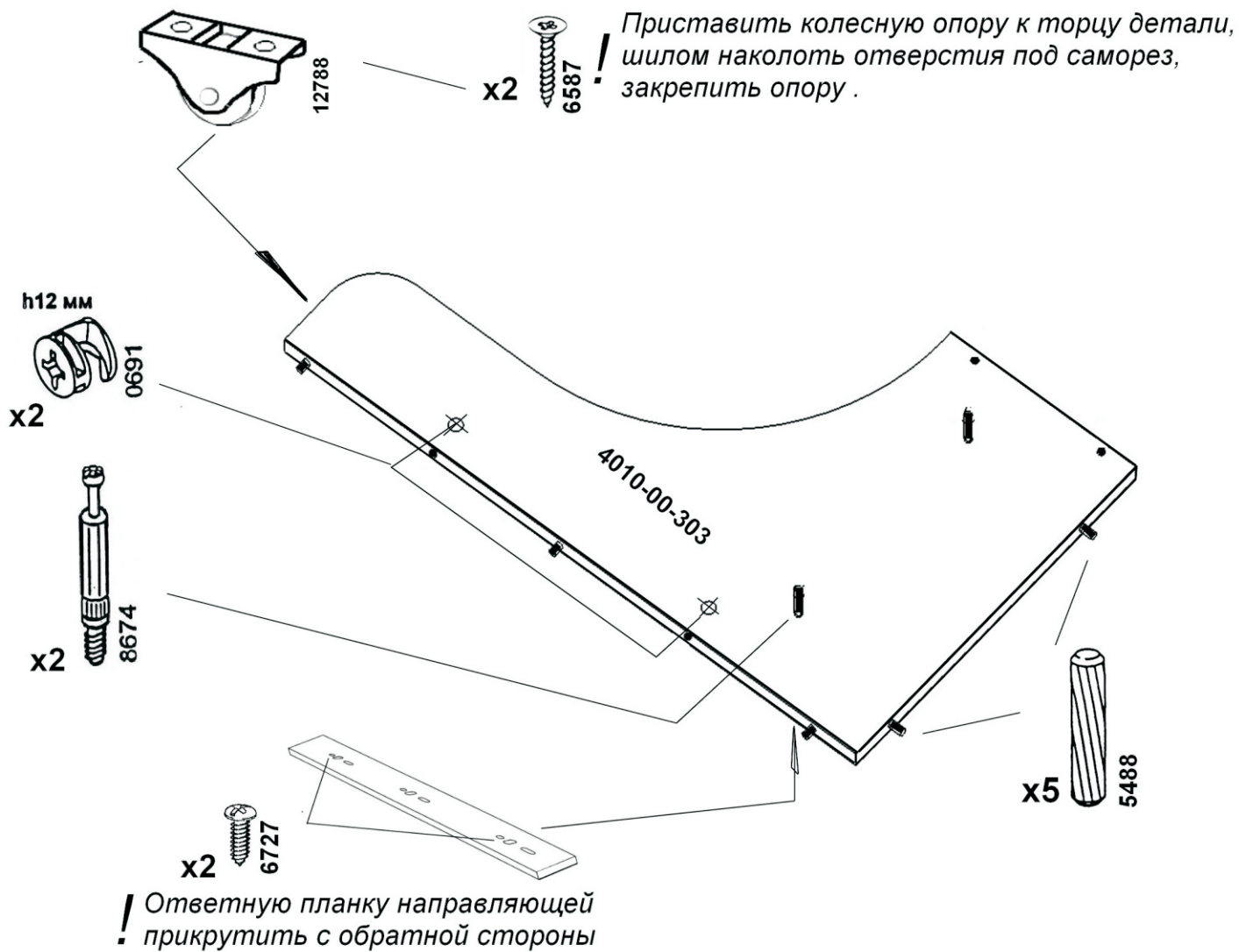


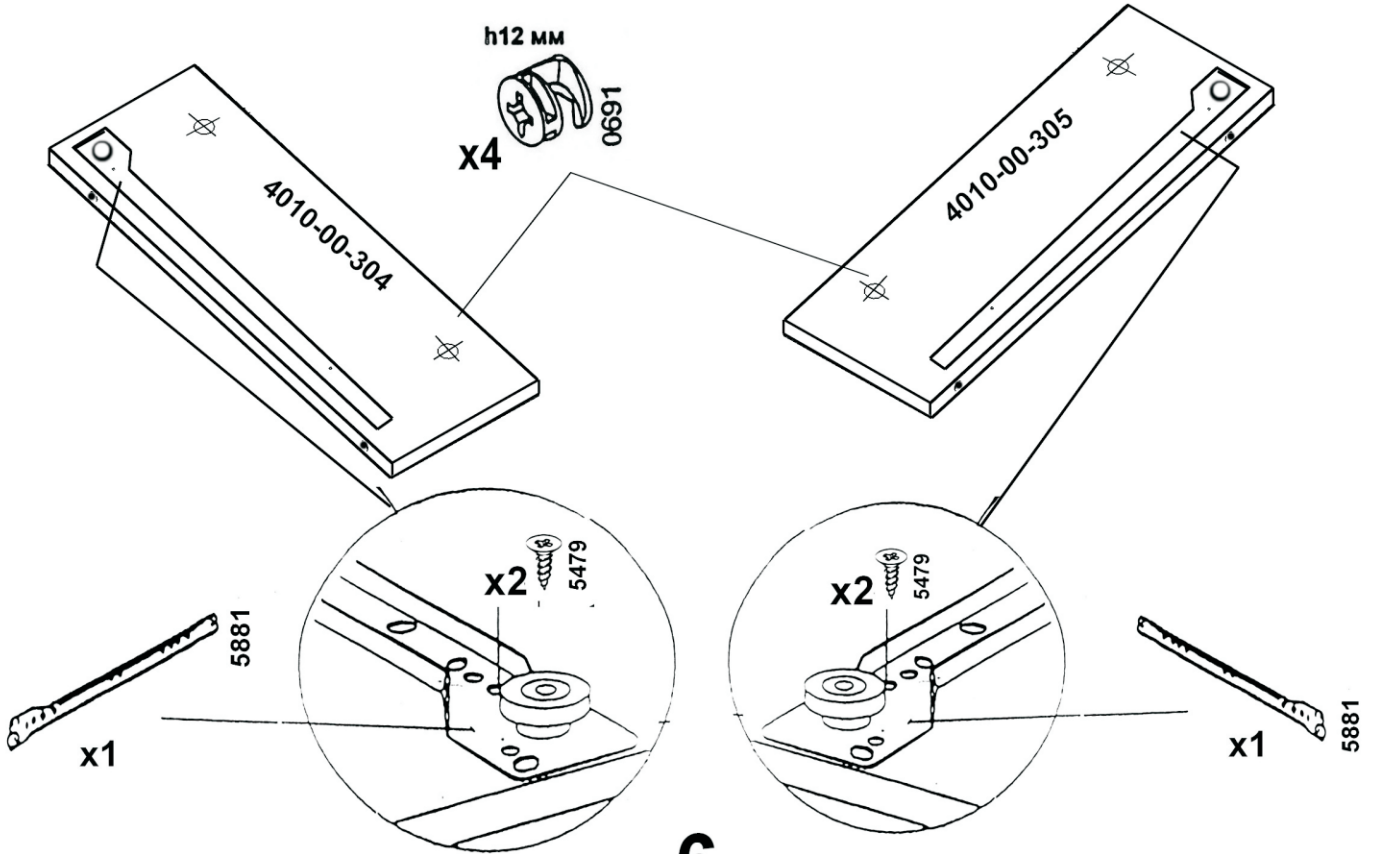
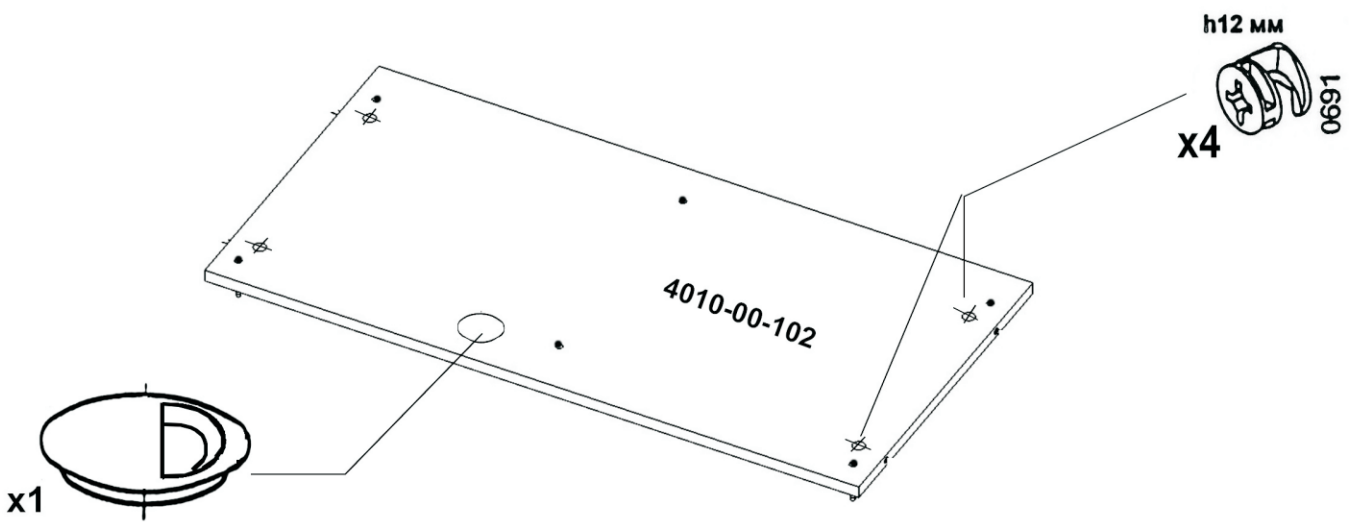
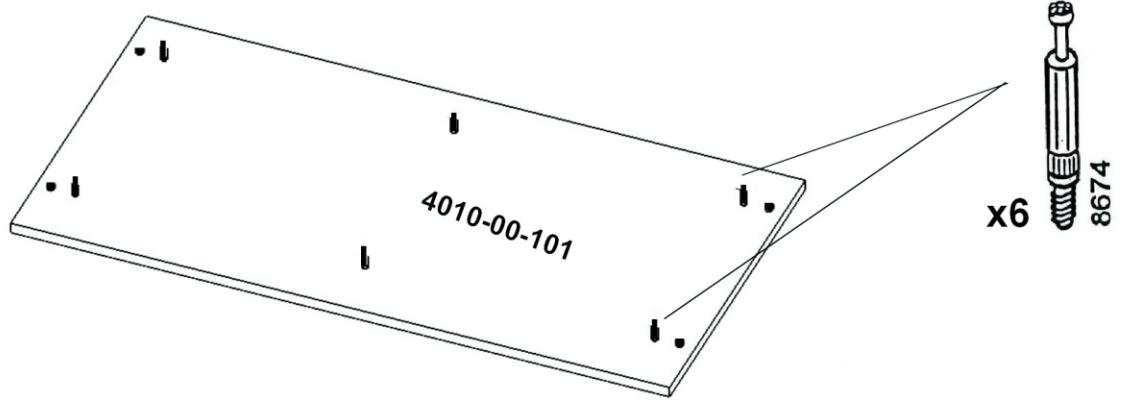
x4

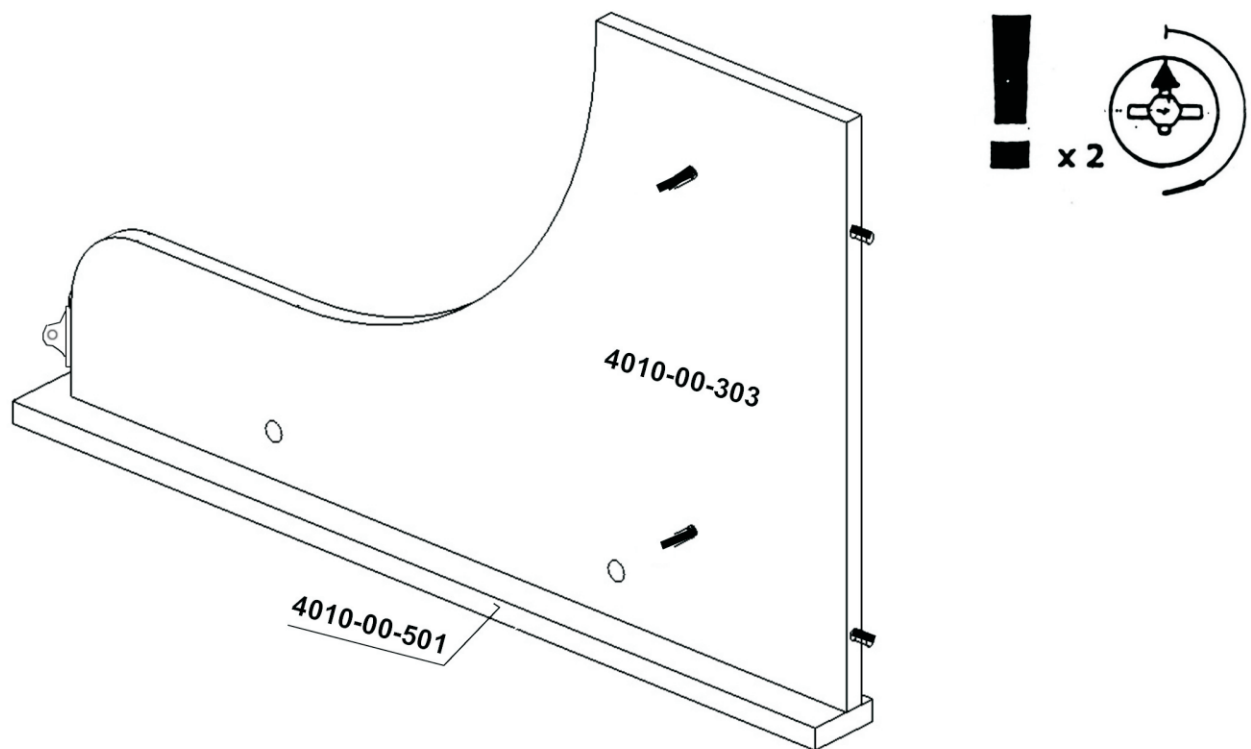
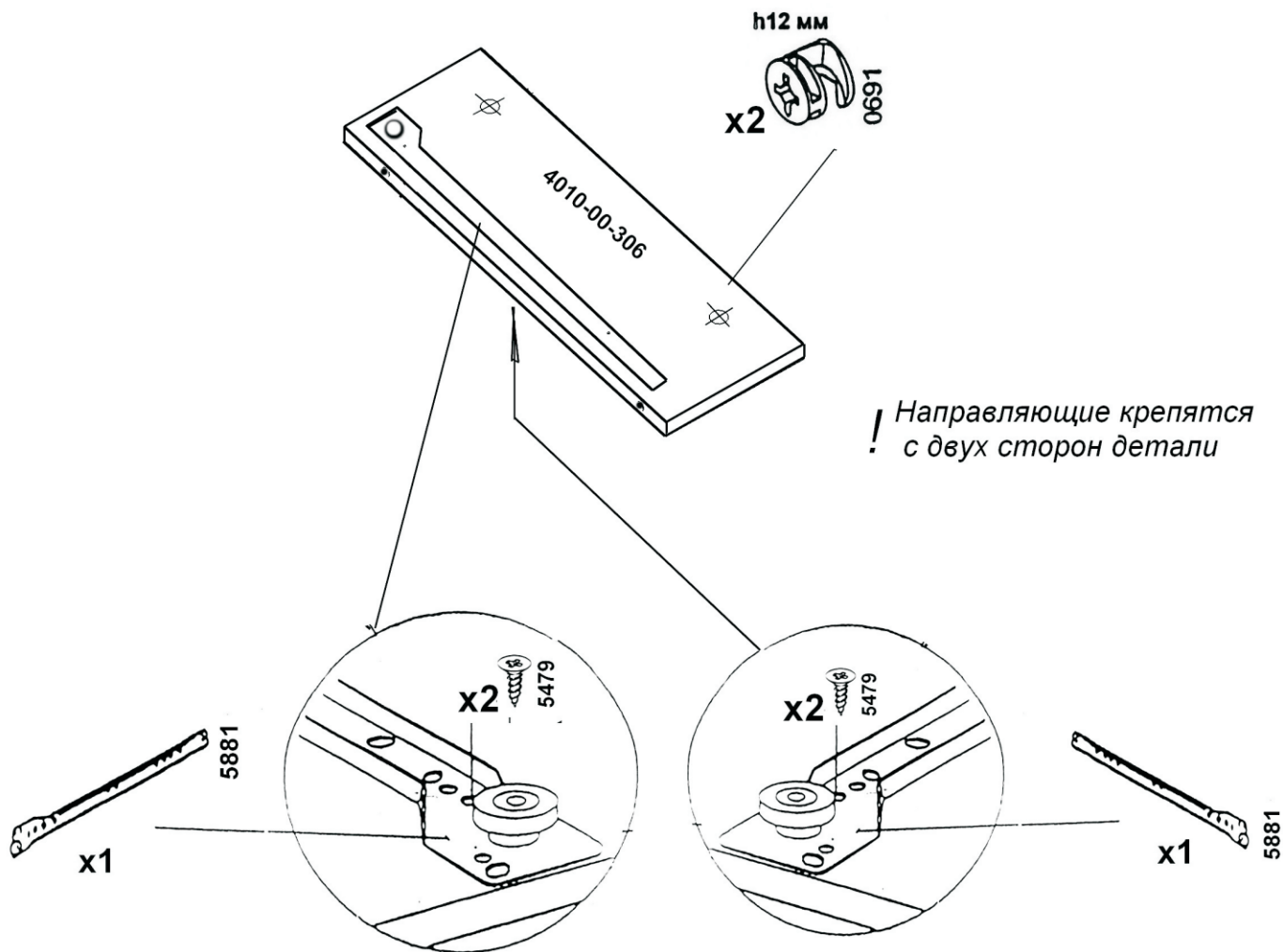
Проставить колесную опору к торцу детали,
 ! шилом наколоть отверстия под саморез,
 закрепить опору.

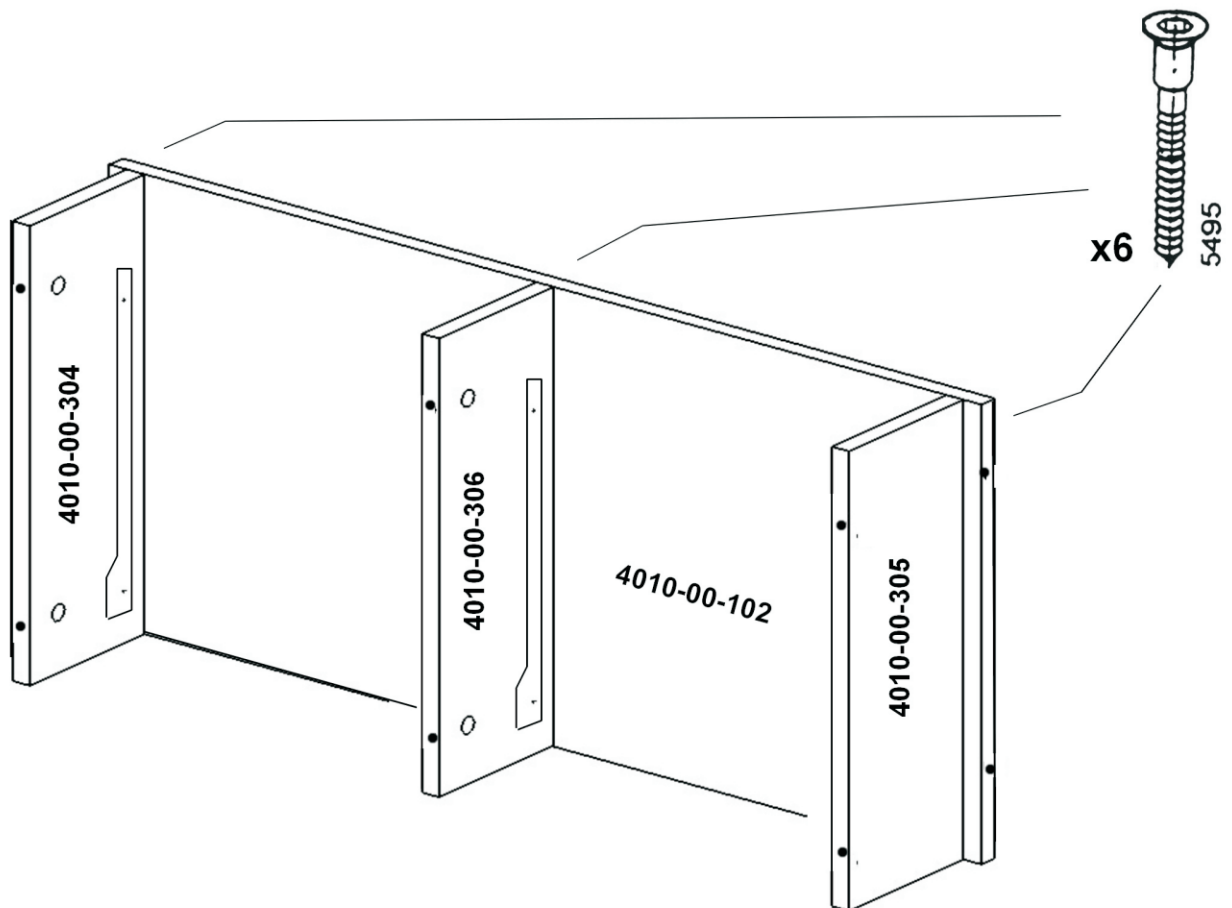
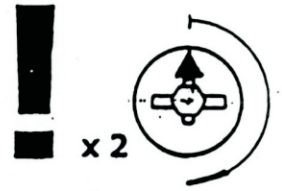
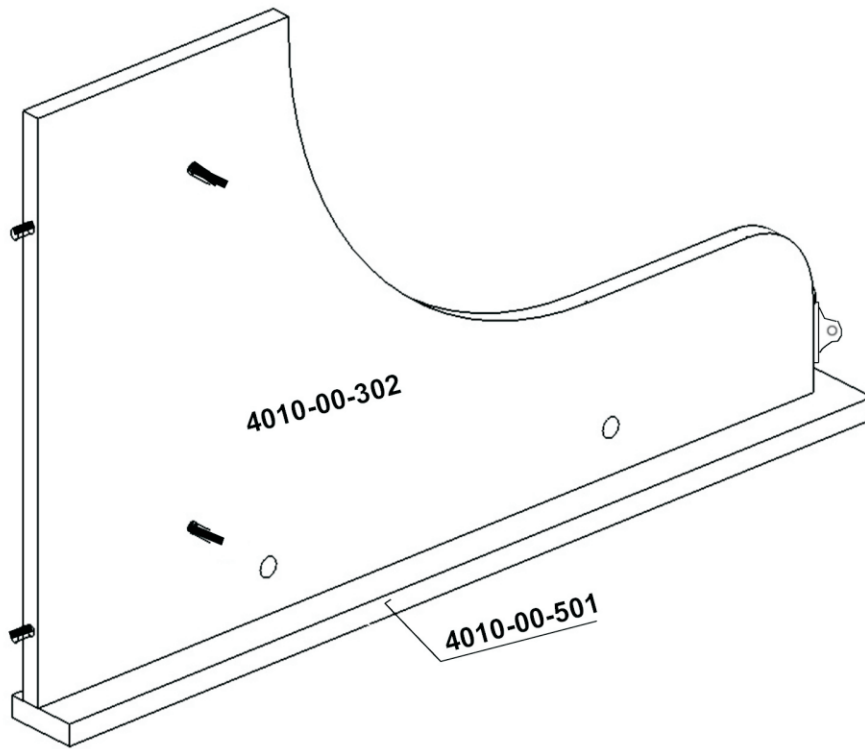


! Ответную планку направляющей
 прикрутить с обратной стороны

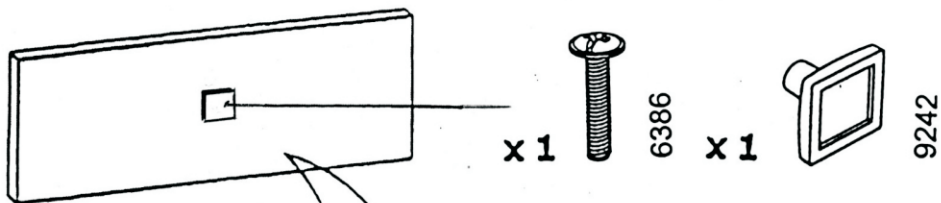
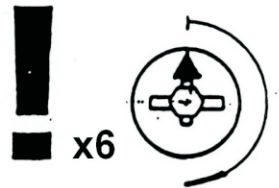
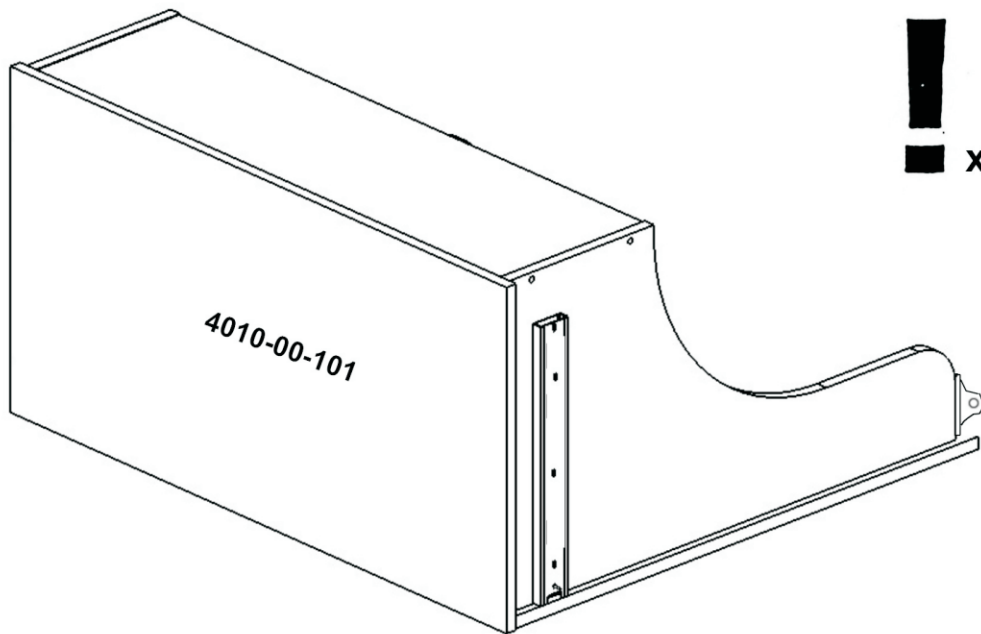
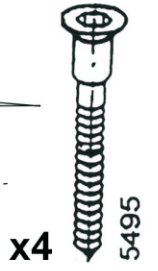
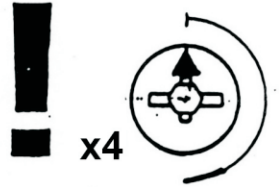
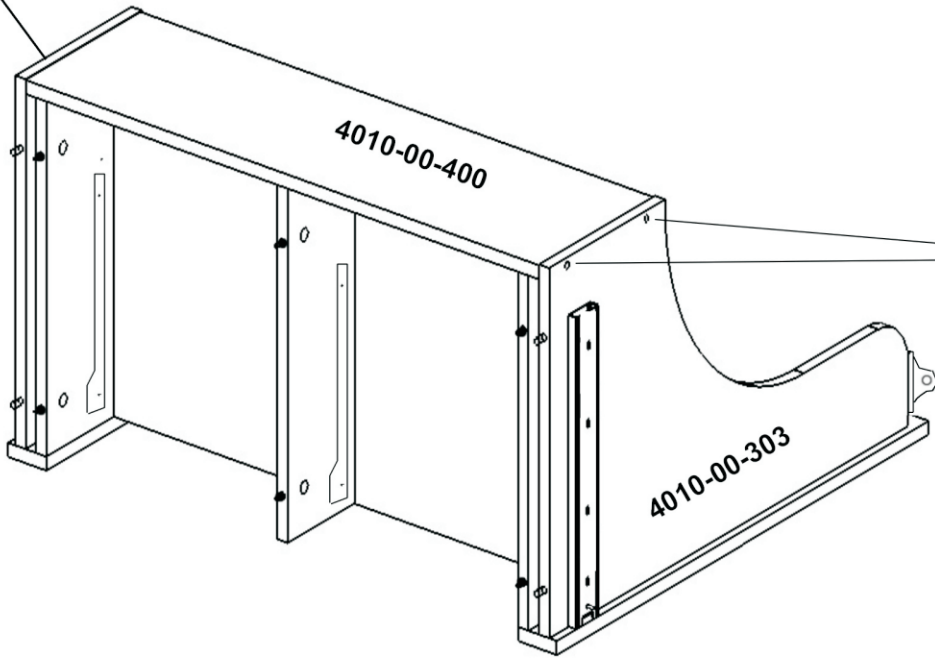




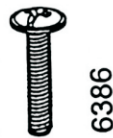




4010-00-302



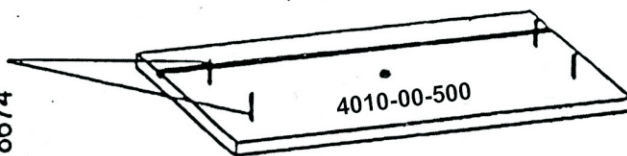
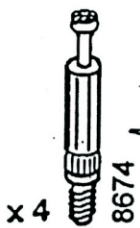
x1



x1



9242



x2

ВНИМАНИЕ! При сборке ящиков, детали подлежащие гибке, должны быть комнатной температуры!

