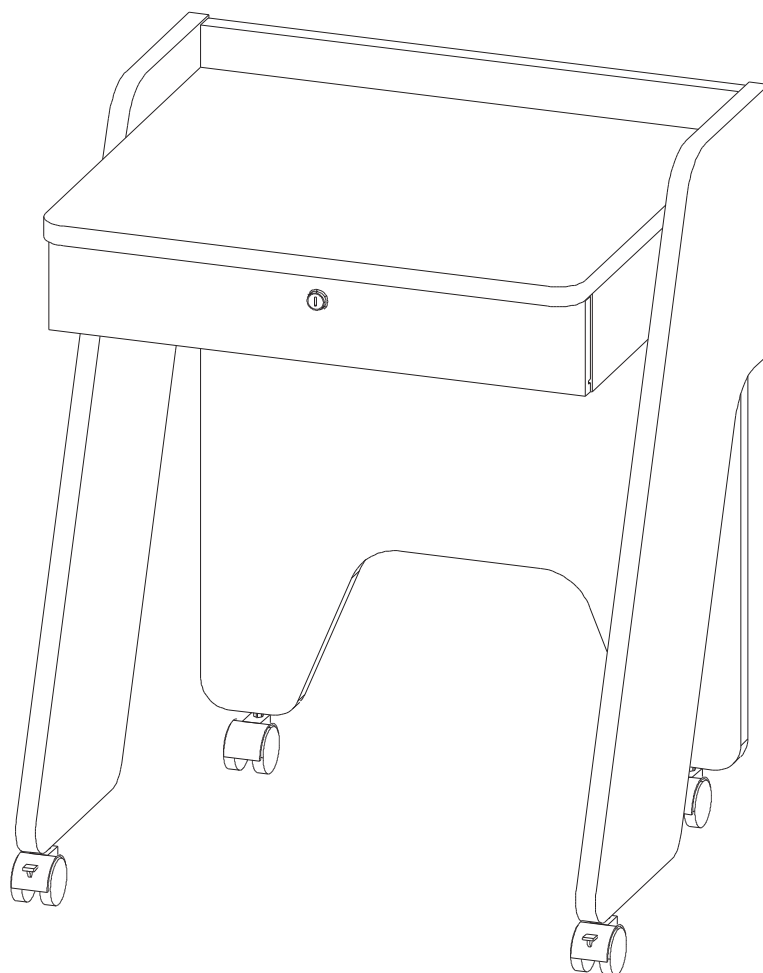


СТОЛ ДЛЯ НОУТБУКА КС 2013 ИНСТРУКЦИЯ ПО СБОРКЕ



Уважаемый покупатель,

приступая к сборке, пожалуйста, внимательно изучите данную инструкцию

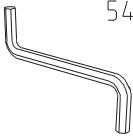
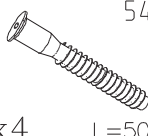
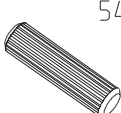
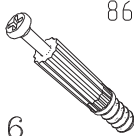
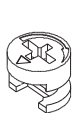
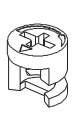

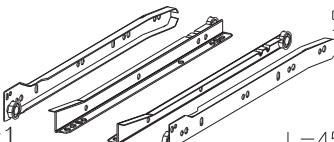




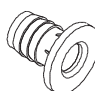

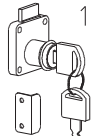

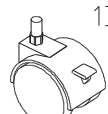
Благодарим Вас за покупку!

КОМПЛЕКТ ДЕТАЛЕЙ

НАИМЕНОВАНИЕ	ОБОЗНАЧЕНИЕ	КОЛ-ВО
Столешница	2013-00-100	1
Бок стола левый	2013-00-300	1
Бок стола правый	2013-00-301	1
Бок левый	2013-00-302	1
Бок правый	2013-00-303	1
Бок ящика правый	2013-00-304	1

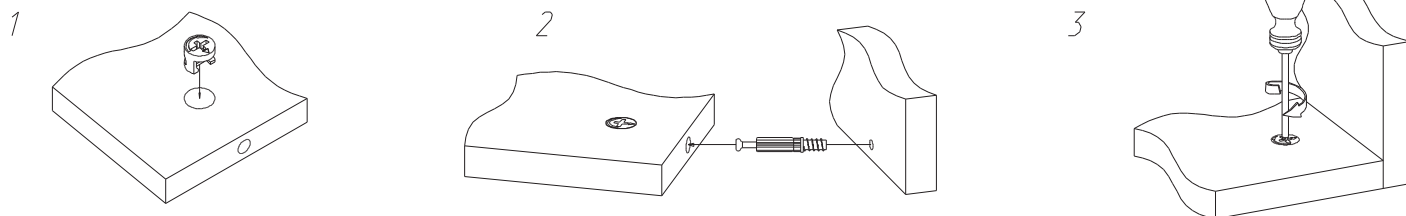
НАИМЕНОВАНИЕ	ОБОЗНАЧЕНИЕ	КОЛ-ВО
Бок ящика левый	2013-00-305	1
Задняя стенка	2013-00-500	1
Фасад ящика	2013-00-501	1
Задняя стенка ящика	2013-00-502	1
Дно ящика	2013-00-503	1

МЕТИЗЫ И ФУРНИТУРА*

 x1	 x4 L=50мм	 x8	 x16	 x8 h=12.5	 x8 h=15.4	 x16
 x1 L=450мм	 x8	 x2	 x4	 x4	 x4	
 x4	 x1	 x2	 x2			

* Фирма оставляет за собой право заменять некоторые элементы фурнитуры (с сопутствующим изменением количества метизов для ее крепления).

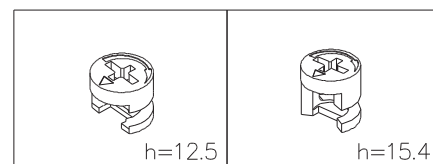
УСТАНОВКА И ЗАТЯЖКА ЭКСЦЕНТРИКА



ПРИ УСТАНОВКЕ ЭКСЦЕНТРИКА БУДЬТЕ ВНИМАТЕЛЬНЫ!

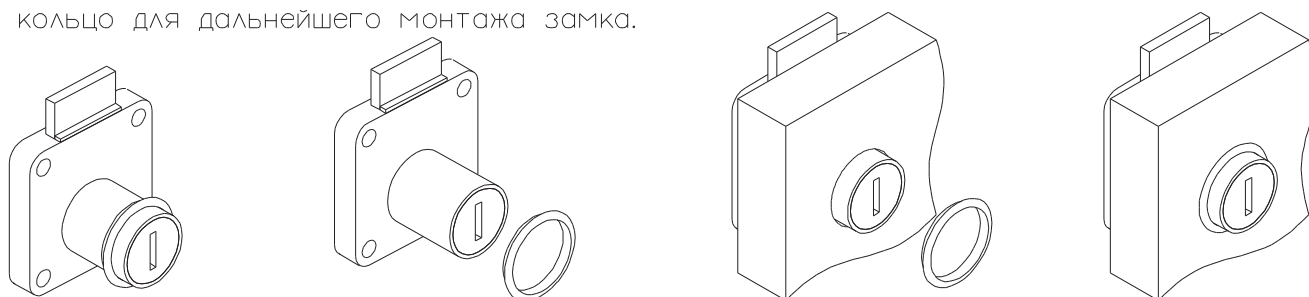
В изделие встречаются эксцентрики разной высоты.

Смотри соответствующие указания в схеме сборки.



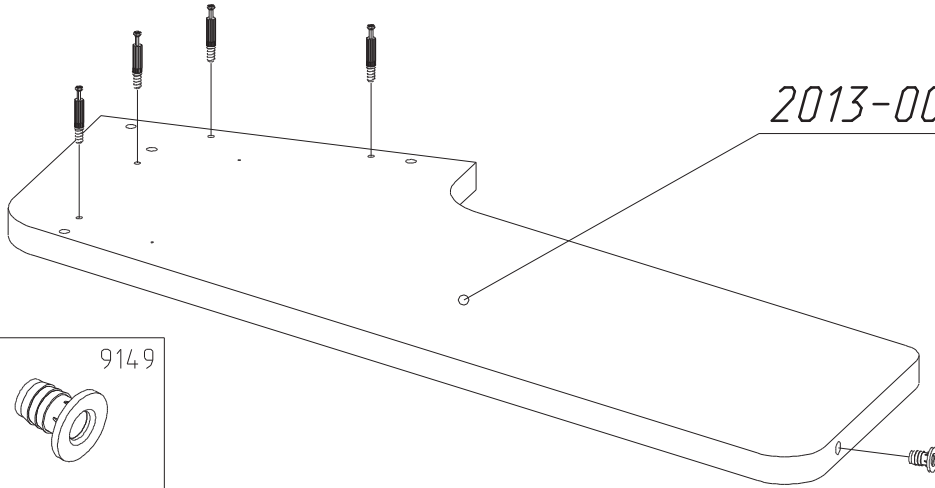
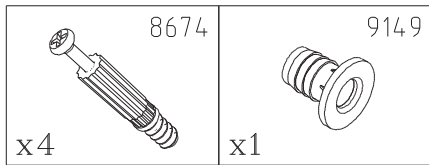
РЕКОМЕНДАЦИИ ПО УСТАНОВКЕ ЗАМКА

Снять кольцо для дальнейшего монтажа замка.

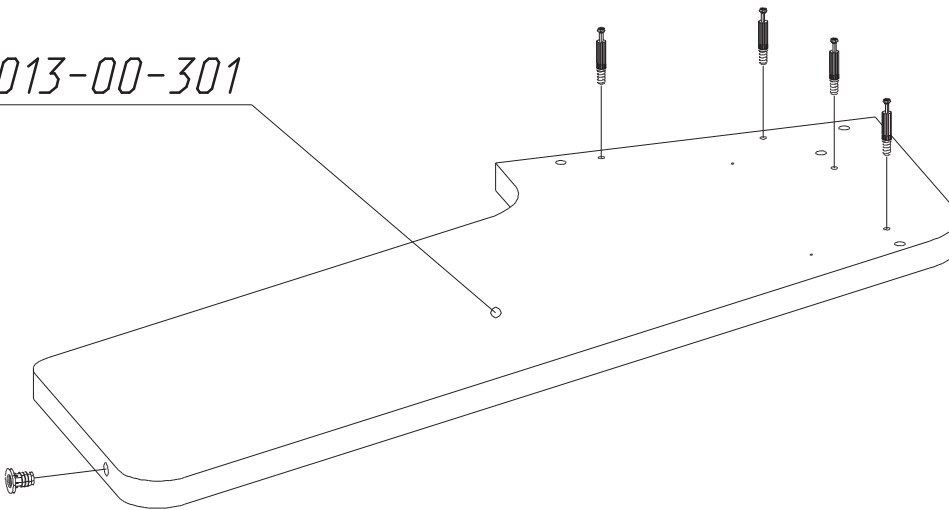
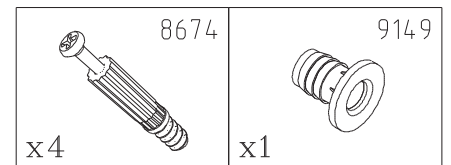


ПОРЯДОК СБОРКИ

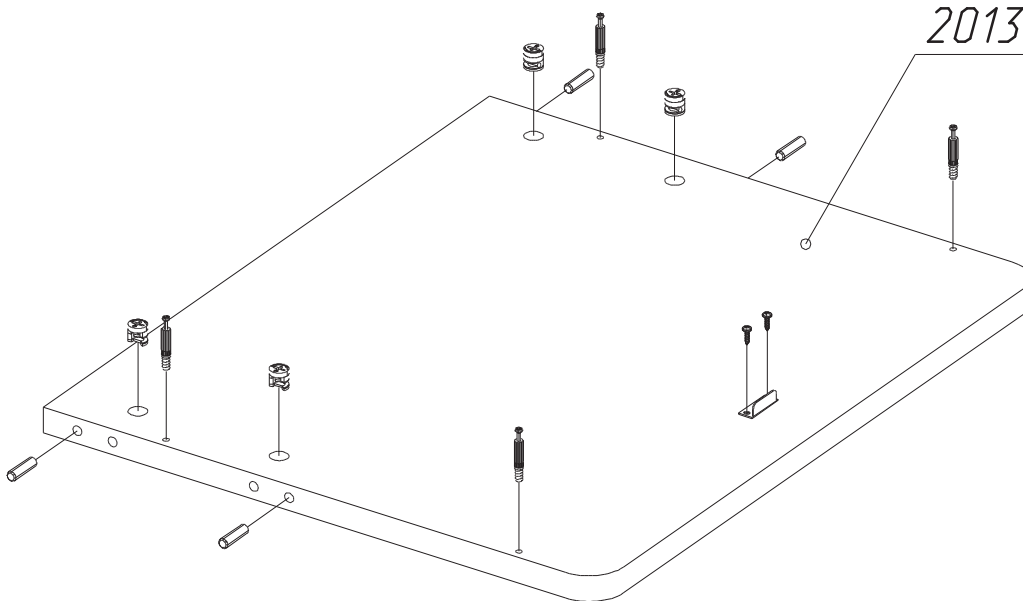
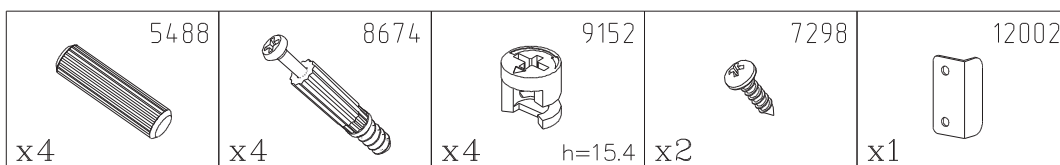
2013-00-300



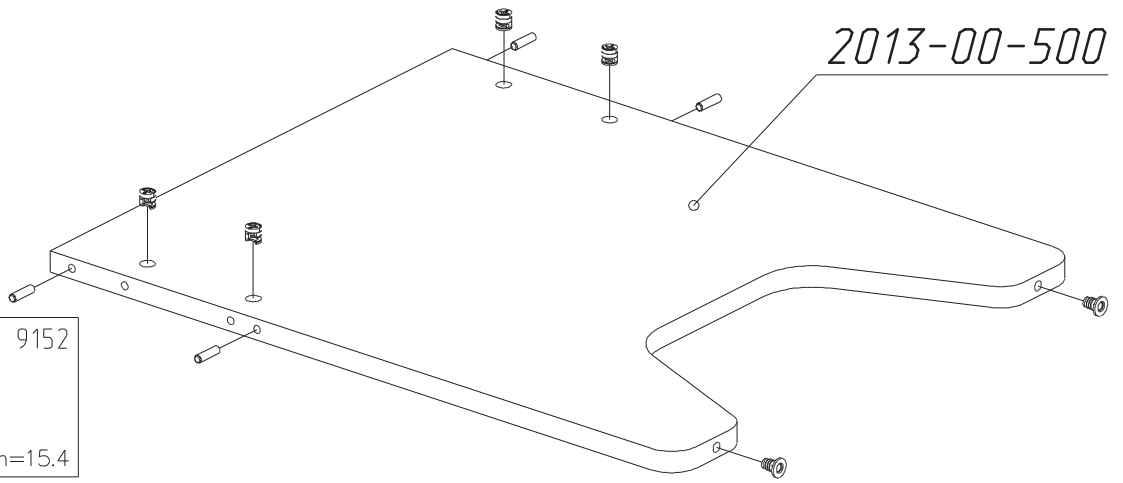
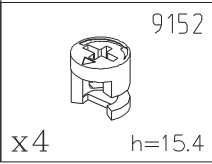
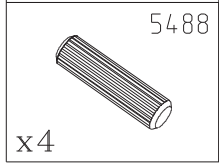
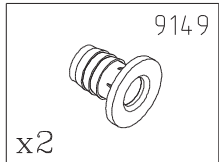
2013-00-301



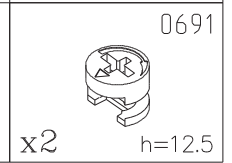
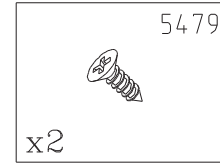
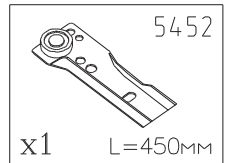
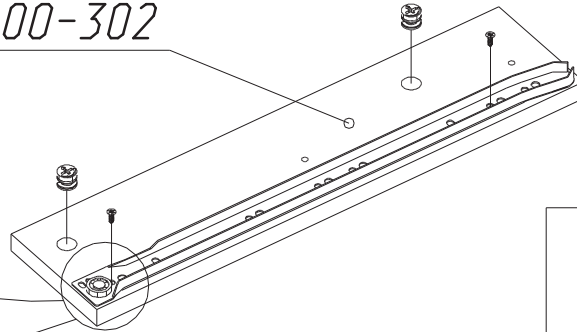
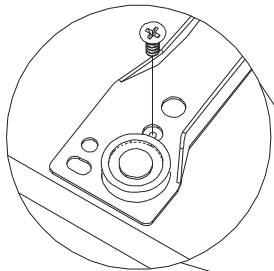
2013-00-100



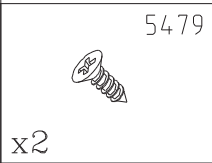
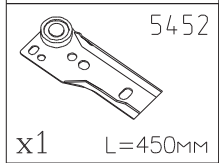
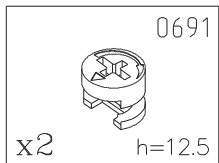
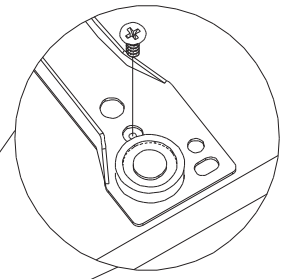
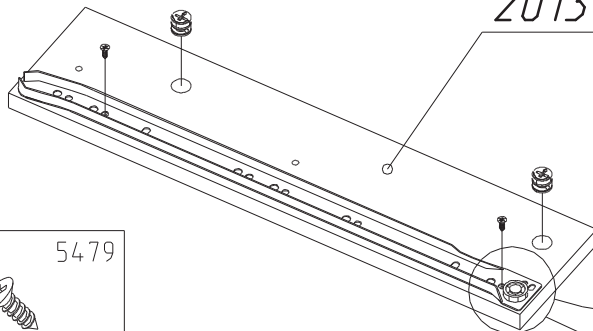
2013-00-500



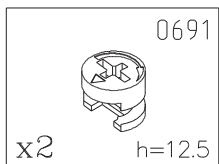
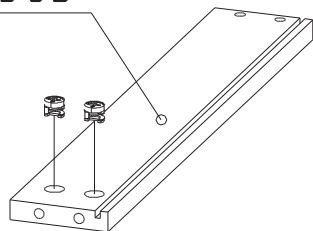
2013-00-302



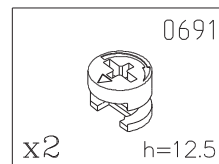
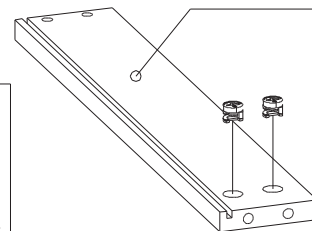
2013-00-303



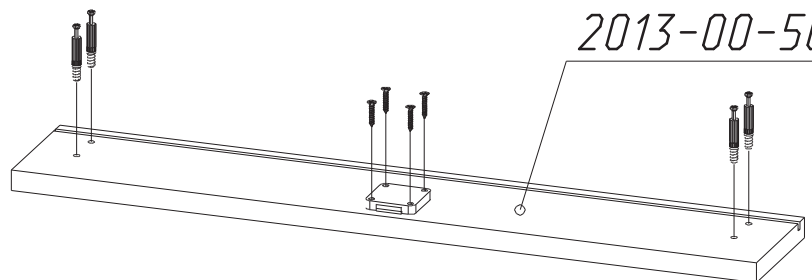
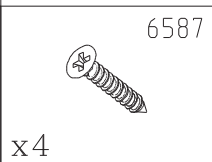
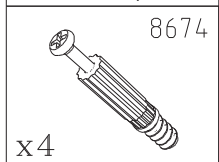
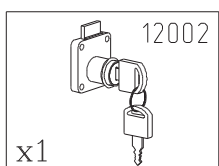
2013-00-305



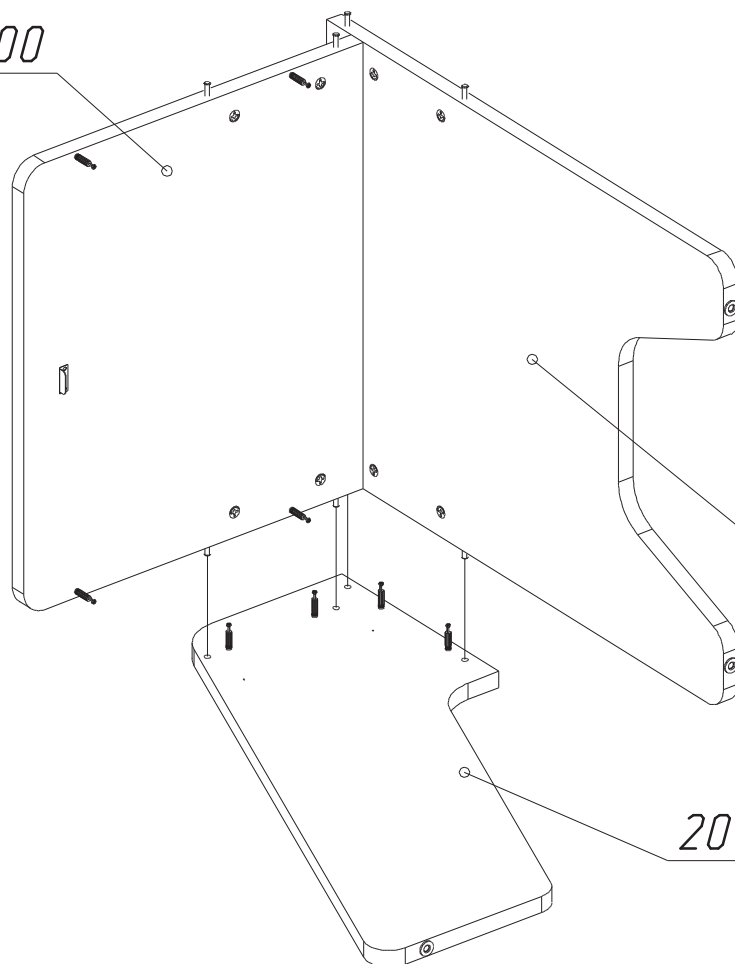
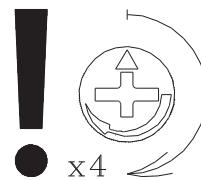
2013-00-304



2013-00-501

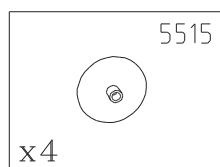


2013-00-100

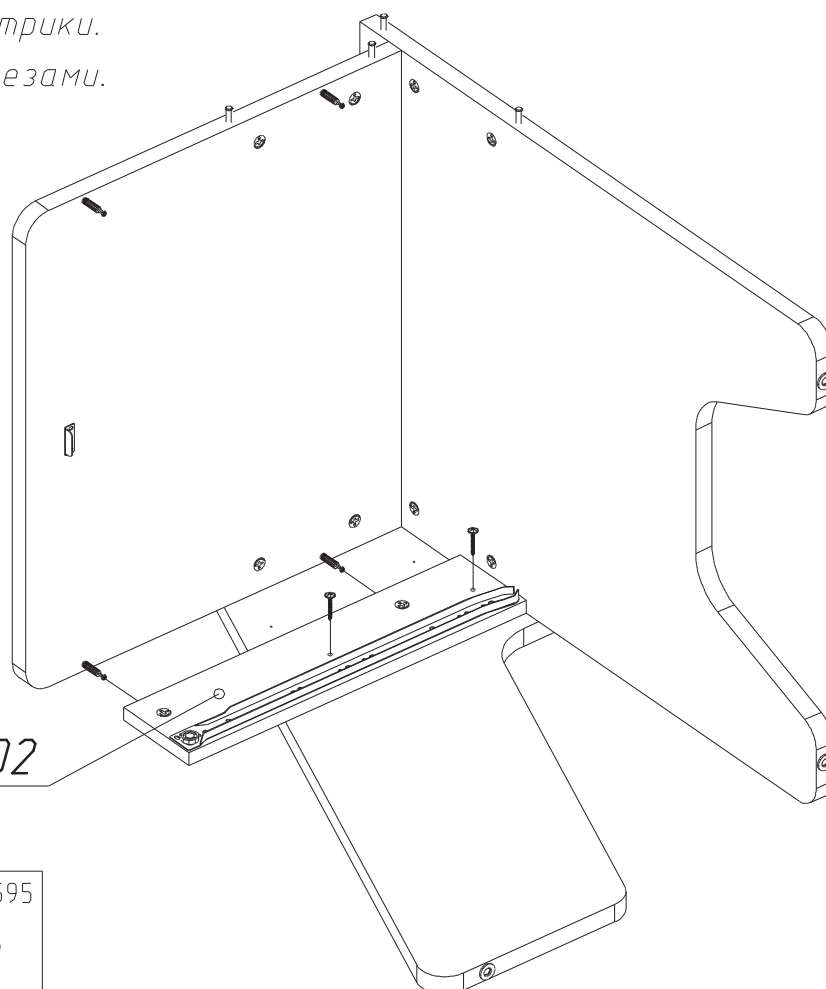
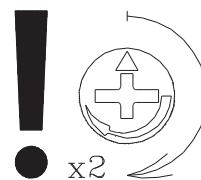


2013-00-500

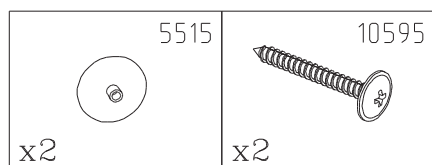
2013-00-300

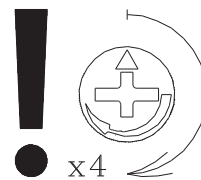


- 1 - Затянуть эксцентрики.
- 2 - Притянуть саморезами.

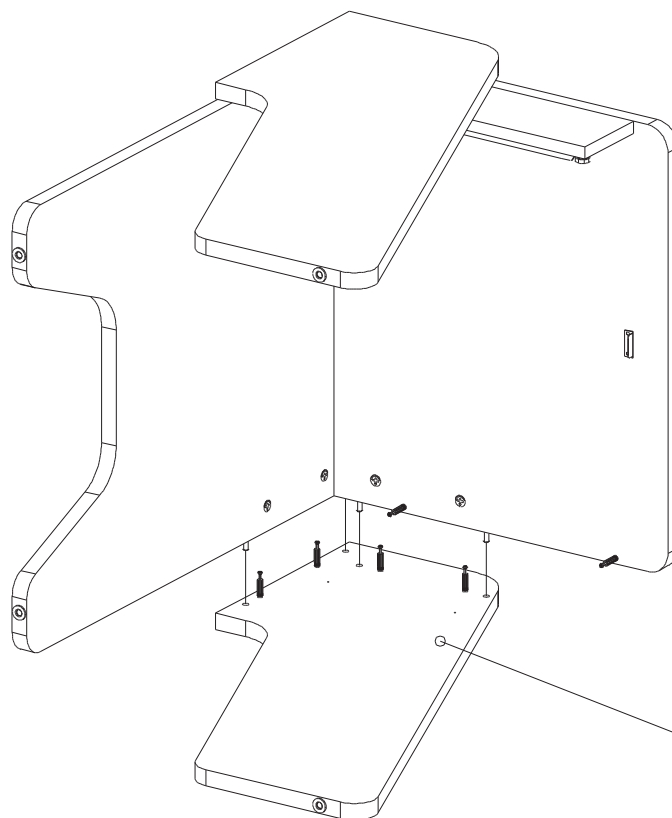


2013-00-302

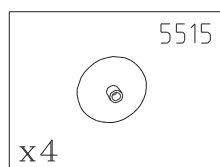




x4



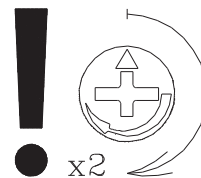
2013-00-301



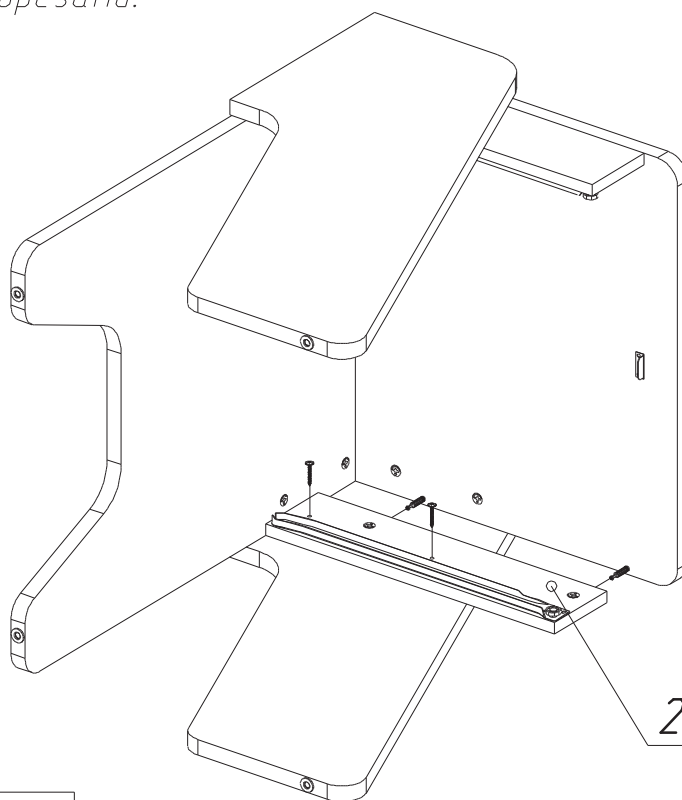
5515

x4

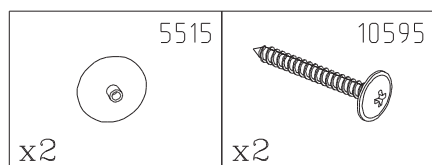
- 1 - Затянуть эксцентрики.
- 2 - Притянуть саморезами.



x2



2013-00-303

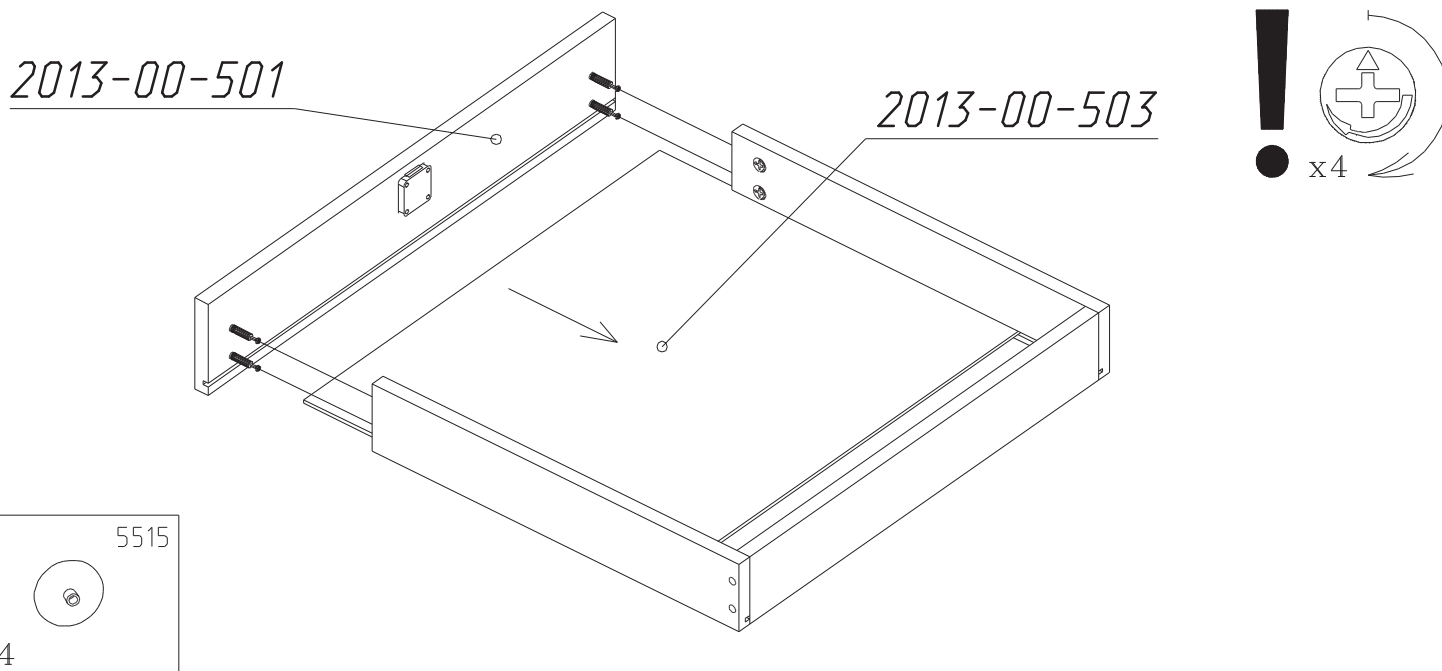
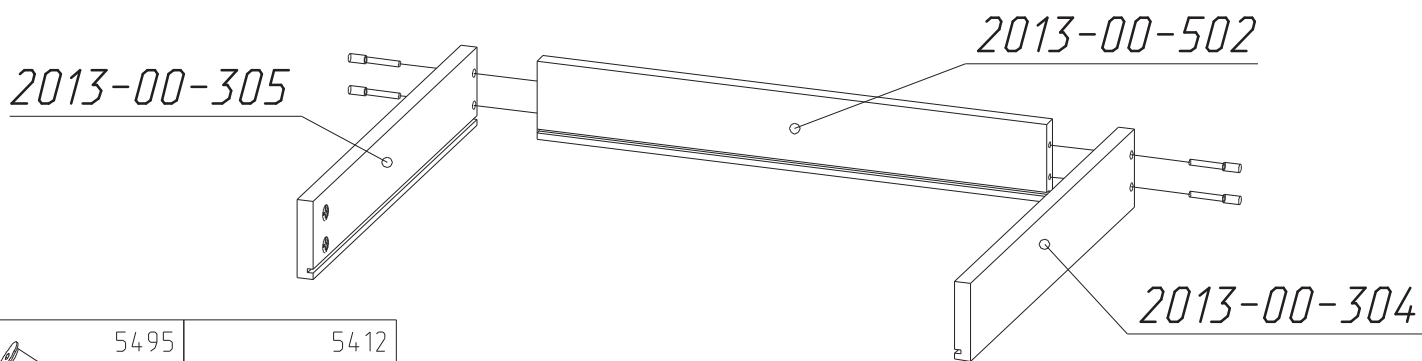
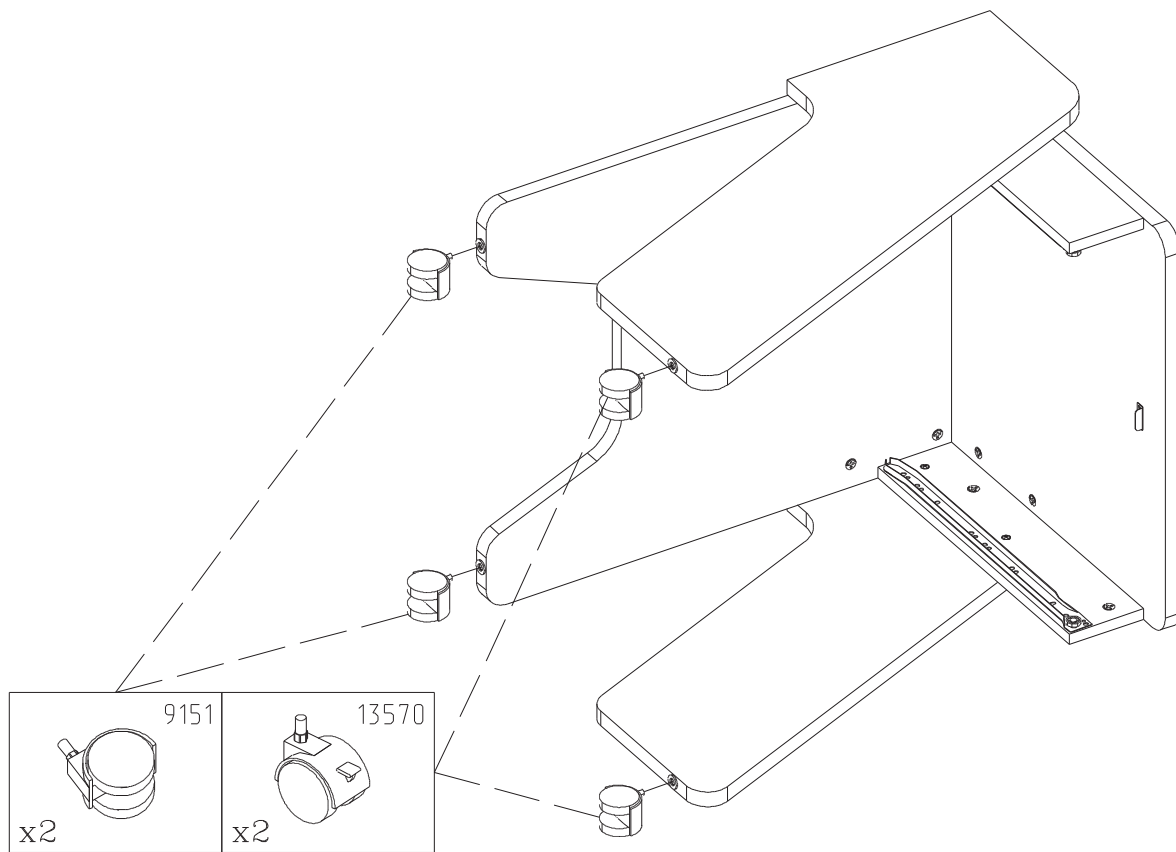


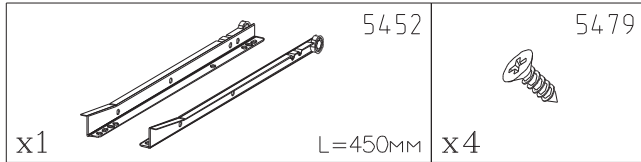
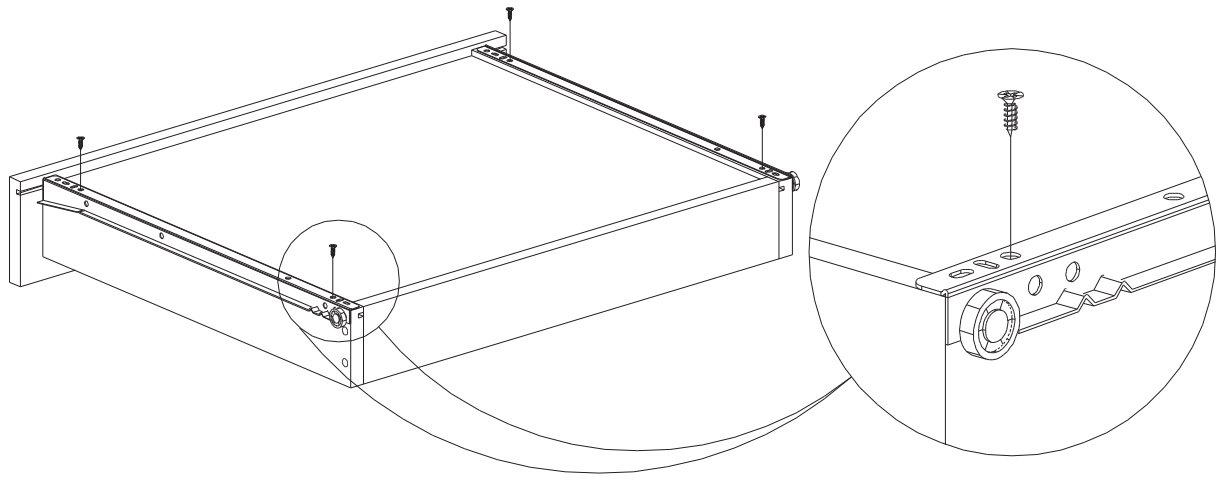
5515

10595

x2

x2





ИНСТРУКЦИЯ ПО ЭКСПЛУАТАЦИИ И УХОДУ ЗА МЕБЕЛЬЮ

—Монтаж изделия производить строго по схеме сборки на ровной, чистой поверхности, подстелив плотную ткань или гофрокартон.

—При транспортировке и хранение упаковка с мебелью должна быть защищена от попадания воды и грязи; недопустимы падения с любой высоты и удары.

—Мебель хранить и эксплуатировать в сухом, отапливаемом помещении при температуре не ниже +2°C и относительной влажности воздуха 45+70%, на расстояние не менее 50 см от отопительных приборов.

—Поверхности мебели необходимо беречь от механических ударов твердыми предметами во избежание появления царапин, вмятин, сколов и т.д.

—Недопустим длительный контакт с водой и установка на поверхности горячих предметов без достаточной теплоизоляционной подкладки.

—Удаление пыли с поверхности следует проводить сухой, мягкой тканью.

—Для удаления различных загрязнений допускается протирать поверхность влажной тканью с добавлением небольшого количества мыльного раствора с обязательной последующей протиркой сухой мягкой тканью.

—Чистку поверхности проводить специальными составами для мебели, типа "Полироль".

ГАРАНТИЙНЫЕ ОБЯЗАТЕЛЬСТВА ИЗГОТОВИТЕЛЯ ГАРАНТИЙНЫЙ ТАЛОН

Изготовитель гарантирует покупателю сохранение всех качественных показателей изделия требованиям ГОСТ 16371–93 в течение 24 месяцев для бытовой мебели и 18 месяцев для мебели общественных помещений, при соблюдении условий транспортирования, хранения, сборки и эксплуатации.

Гарантийный срок исчисляются со дня продажи мебели.

В период гарантийного срока изготовитель производит бесплатную замену деталей и элементов фурнитуры, имеющих дефекты производственного характера.

Замена деталей и фурнитуры с повреждениями, возникшими не по вине изготовителя, производится за отдельную плату.

Срок службы мебели — 10 лет.

Продавец мебели _____ Дата продажи _____

М.П.
