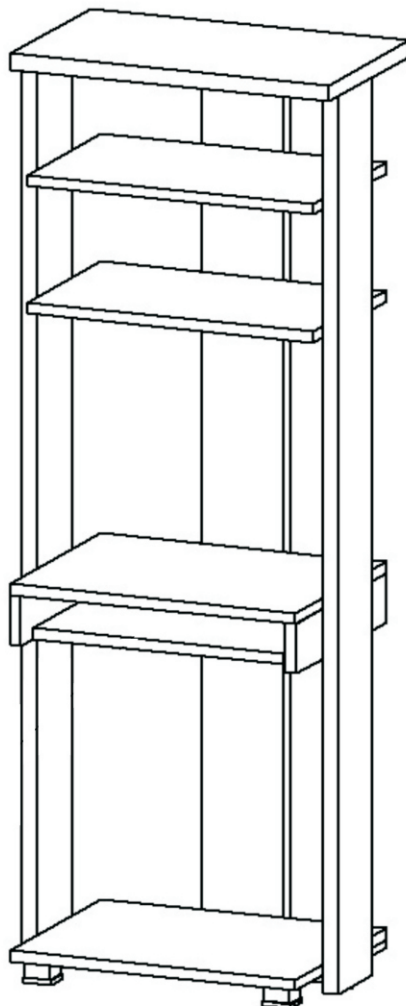


КОМПЬЮТЕРНЫЙ СТОЛ
КС 2038
ИНСТРУКЦИЯ ПО СБОРКЕ

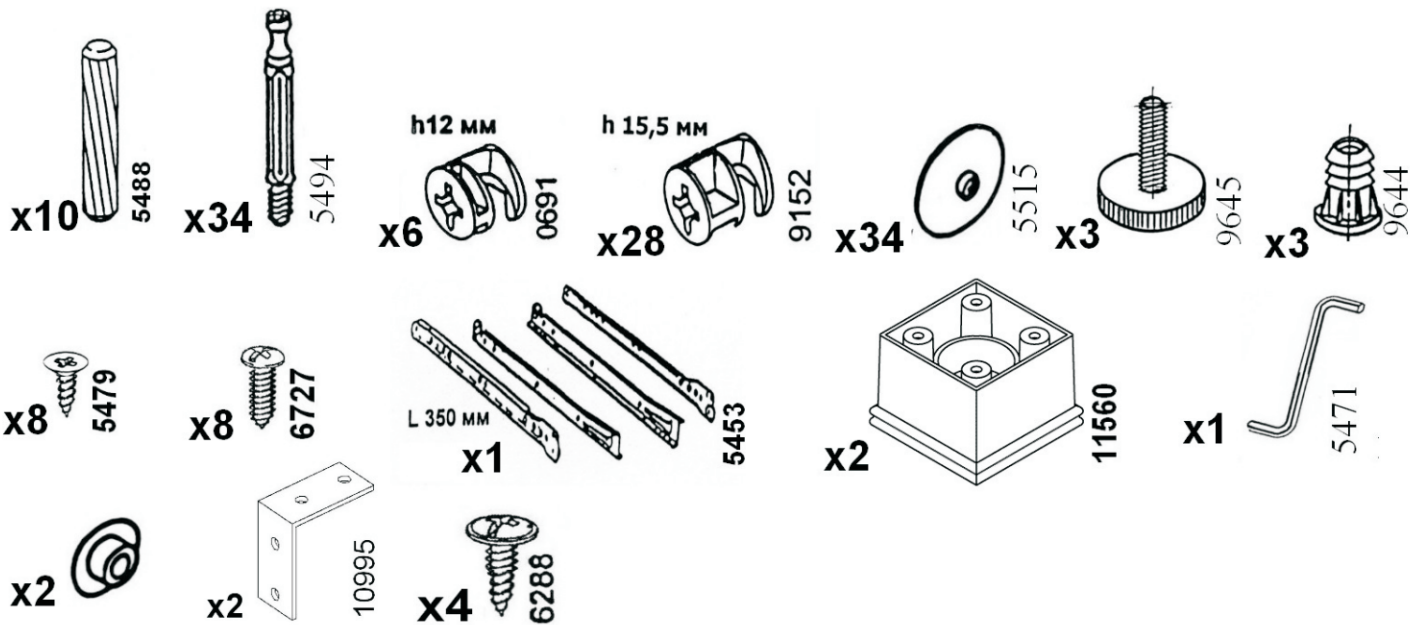


Уважаемый покупатель,
приступая к сборке, пожалуйста, внимательно изучите данную инструкцию!
Благодарим Вас за покупку!

КОМПЛЕКТ ДЕТАЛЕЙ

Наименование детали	Обозначение детали	Кол-во шт.	Наименование детали	Обозначение детали	Кол-во шт.
Основание I	2038-00-100	1	Полка выдвигная	2038-00-201	1
Основание II	2038-00-101	1	Боковина малая левая	2038-00-300	1
Столешница	2038-00-102	1	Боковина малая правая	2038-00-301	1
Горизонталь	2038-00-103	1	Боковина короба	2038-00-302	3
Полка	2038-00-200	2	Стенка задняя	2038-00-400	1

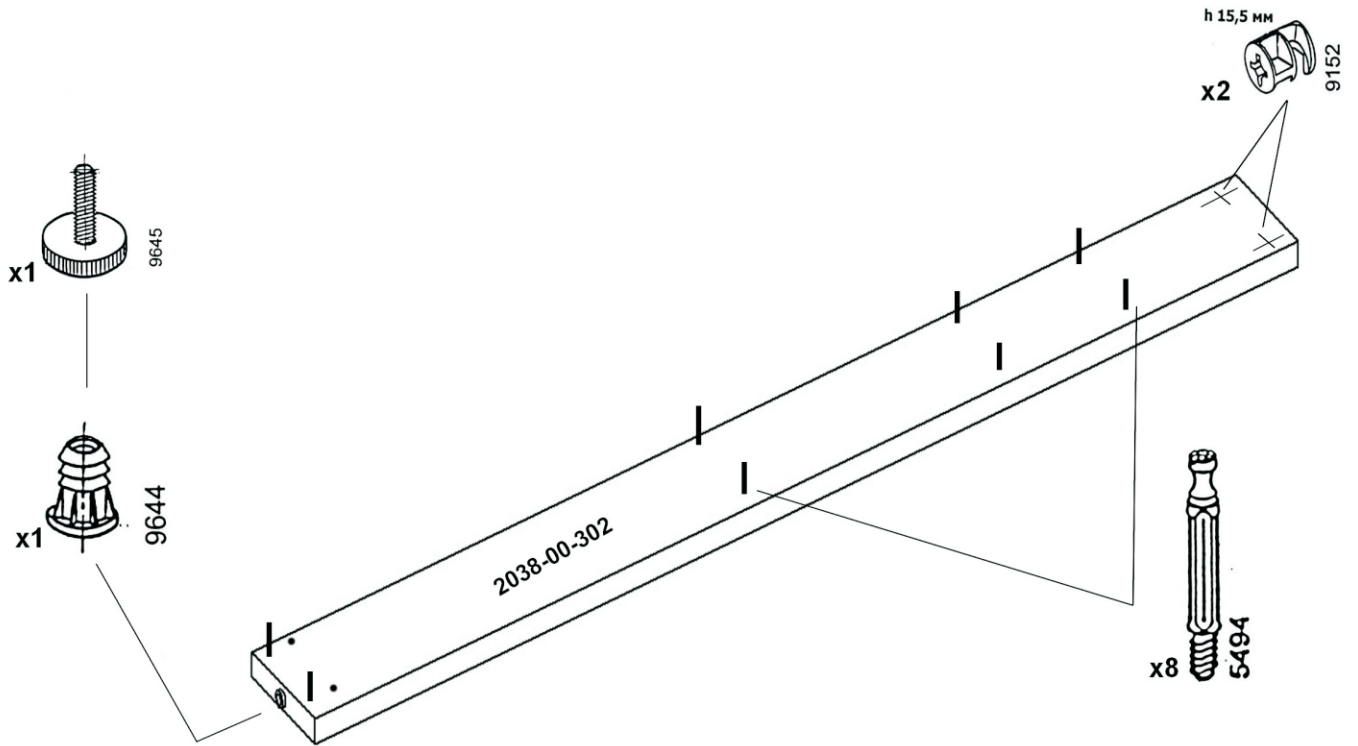
МЕТИЗЫ И ФУРНИТУРА



УСТАНОВКА И ЗАТЯЖКА ЭКСЦЕНТРИКА

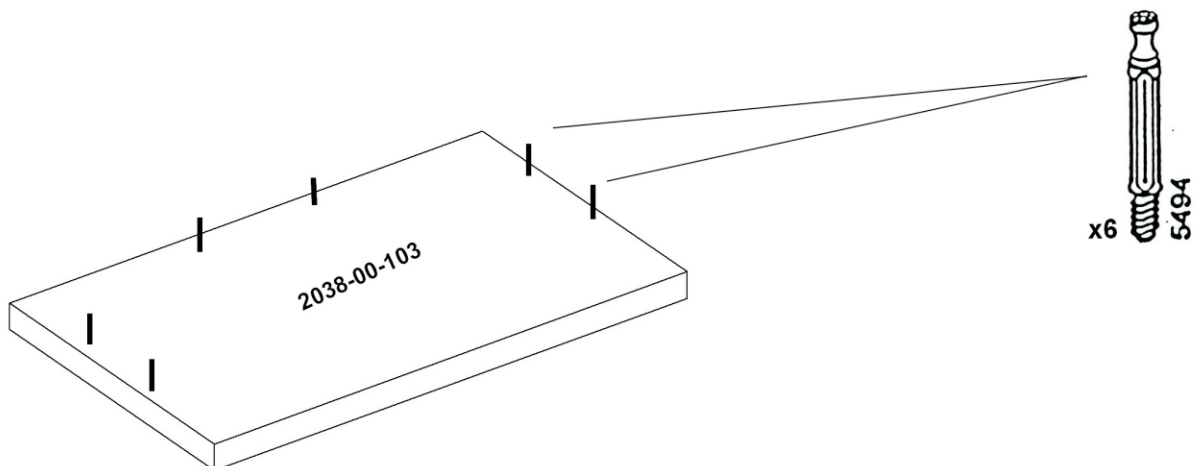
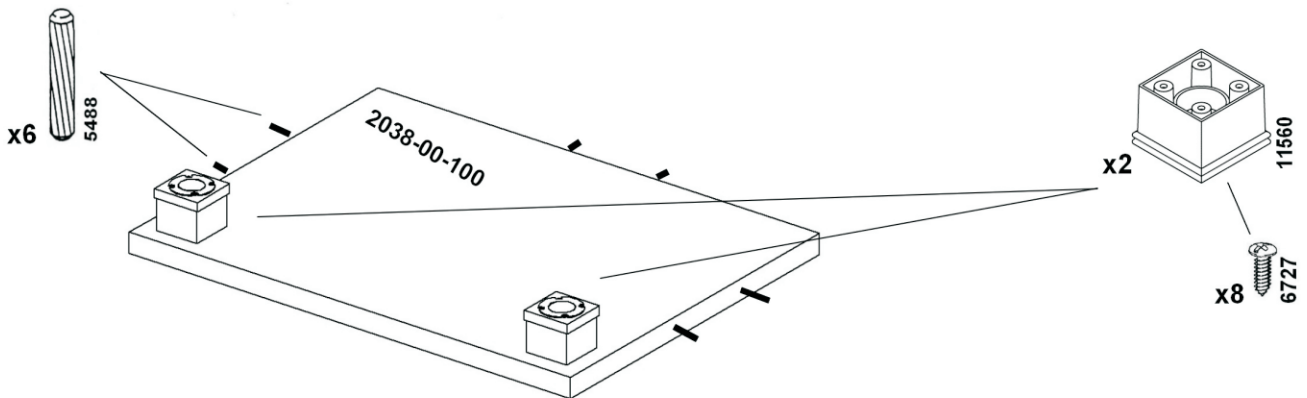


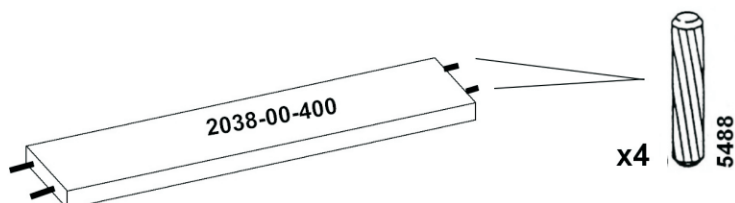
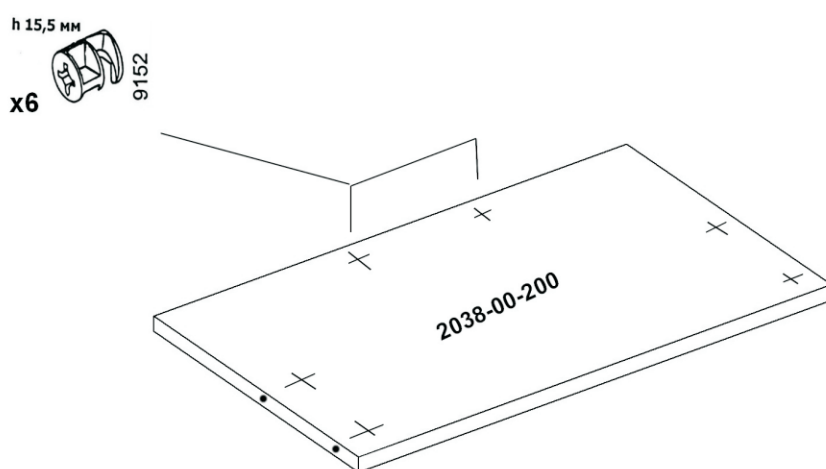
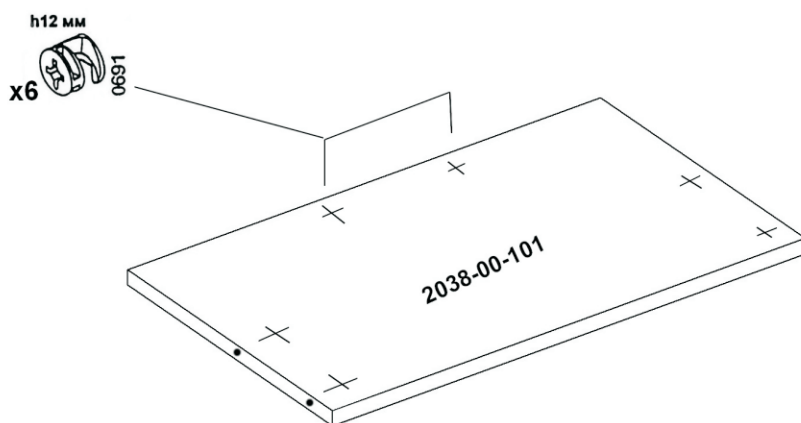
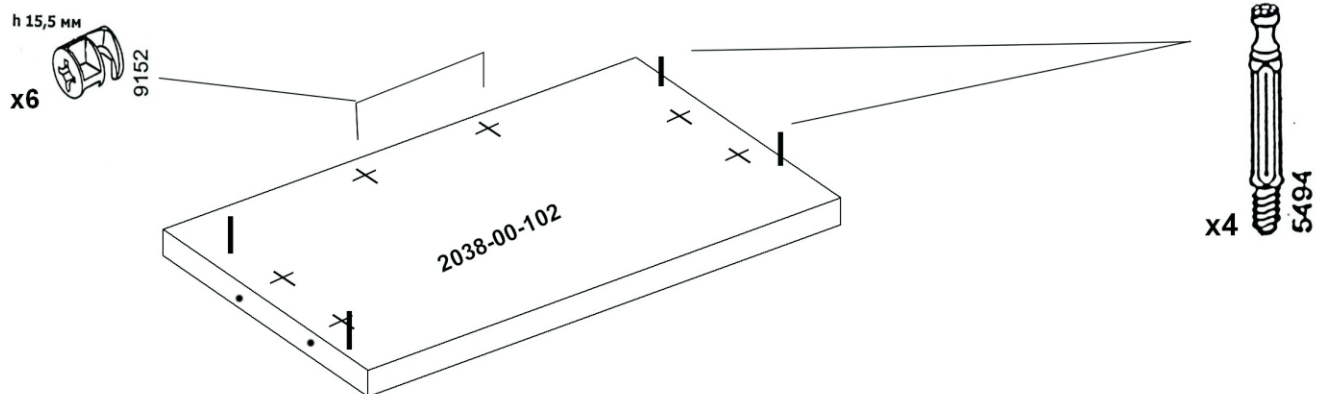
ПОРЯДОК СБОРКИ

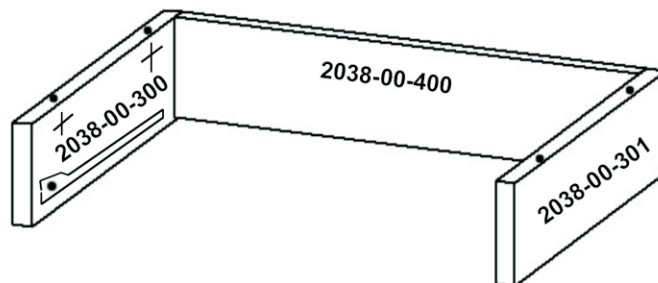
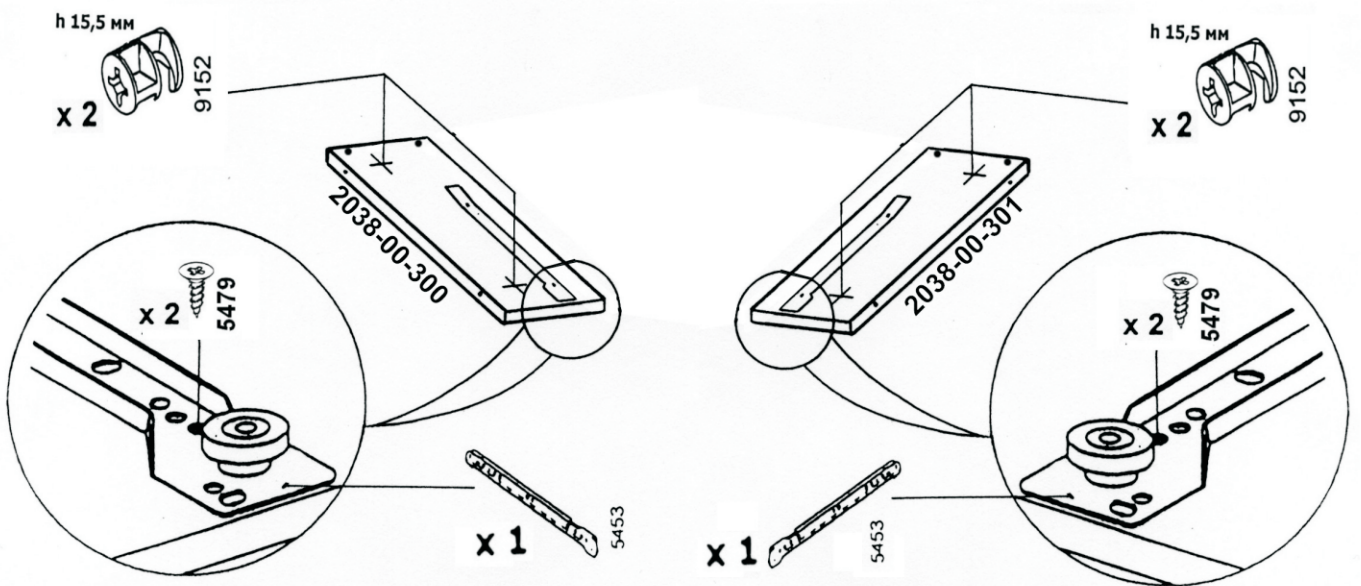
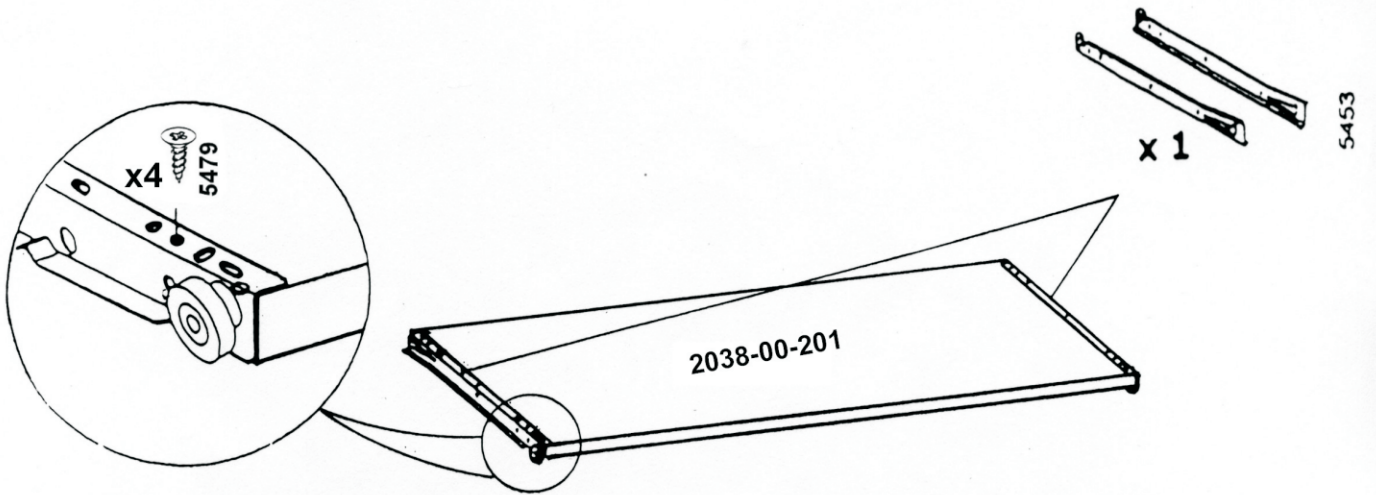


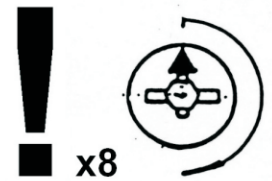
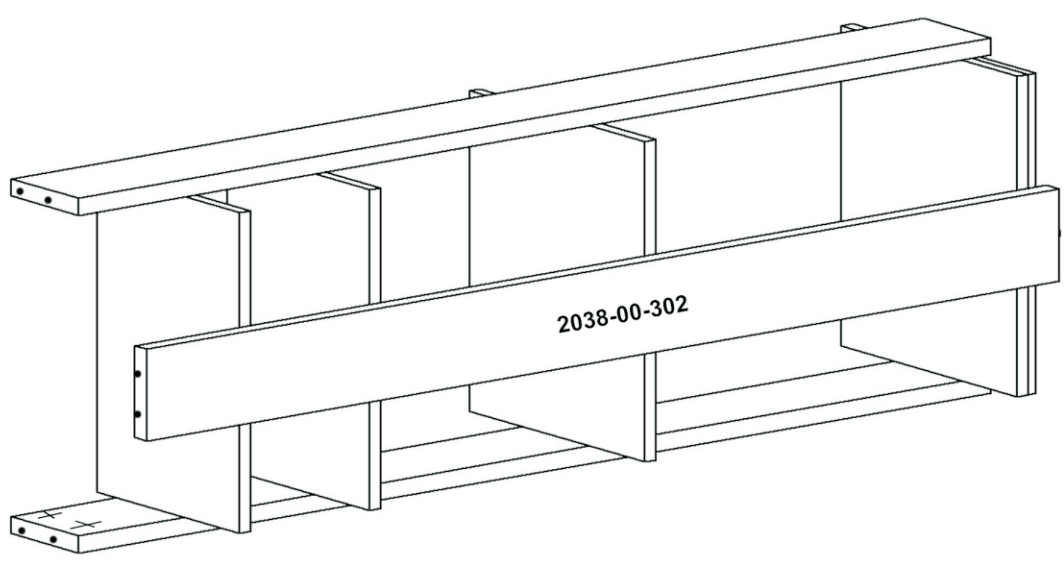
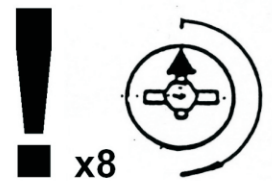
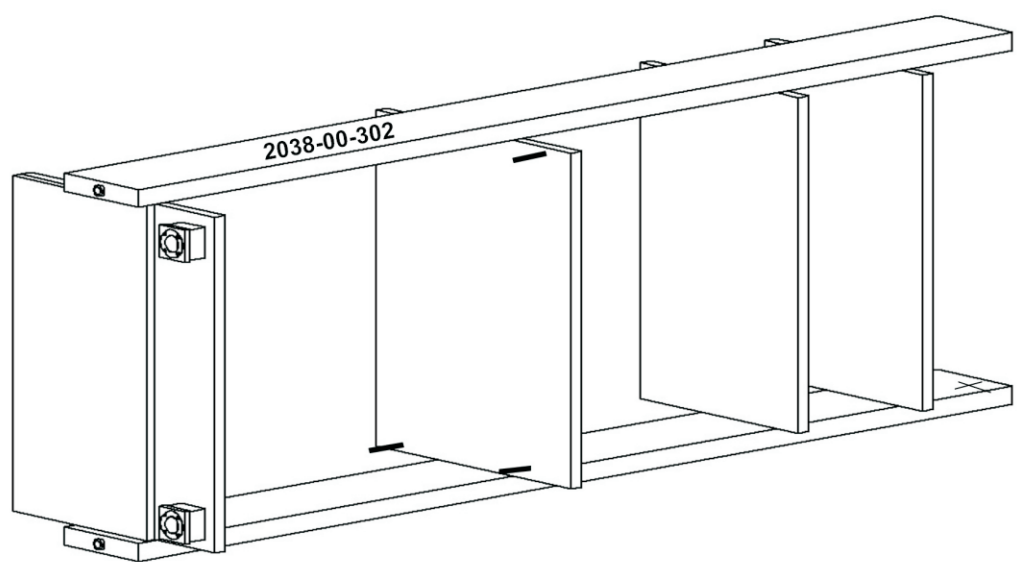
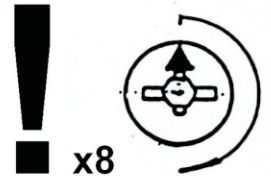
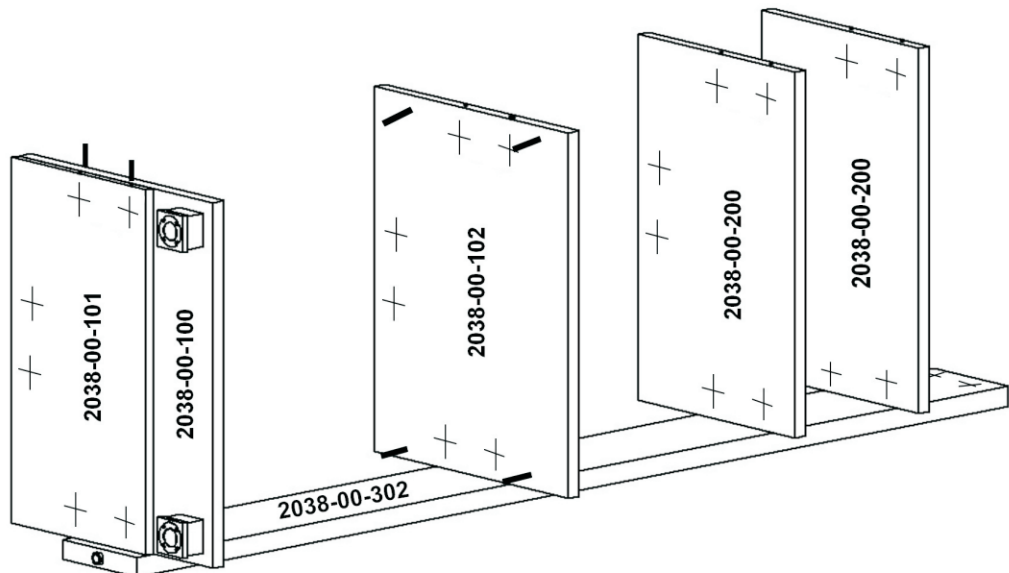
Футорки (код 9644) забить молотком до упора!

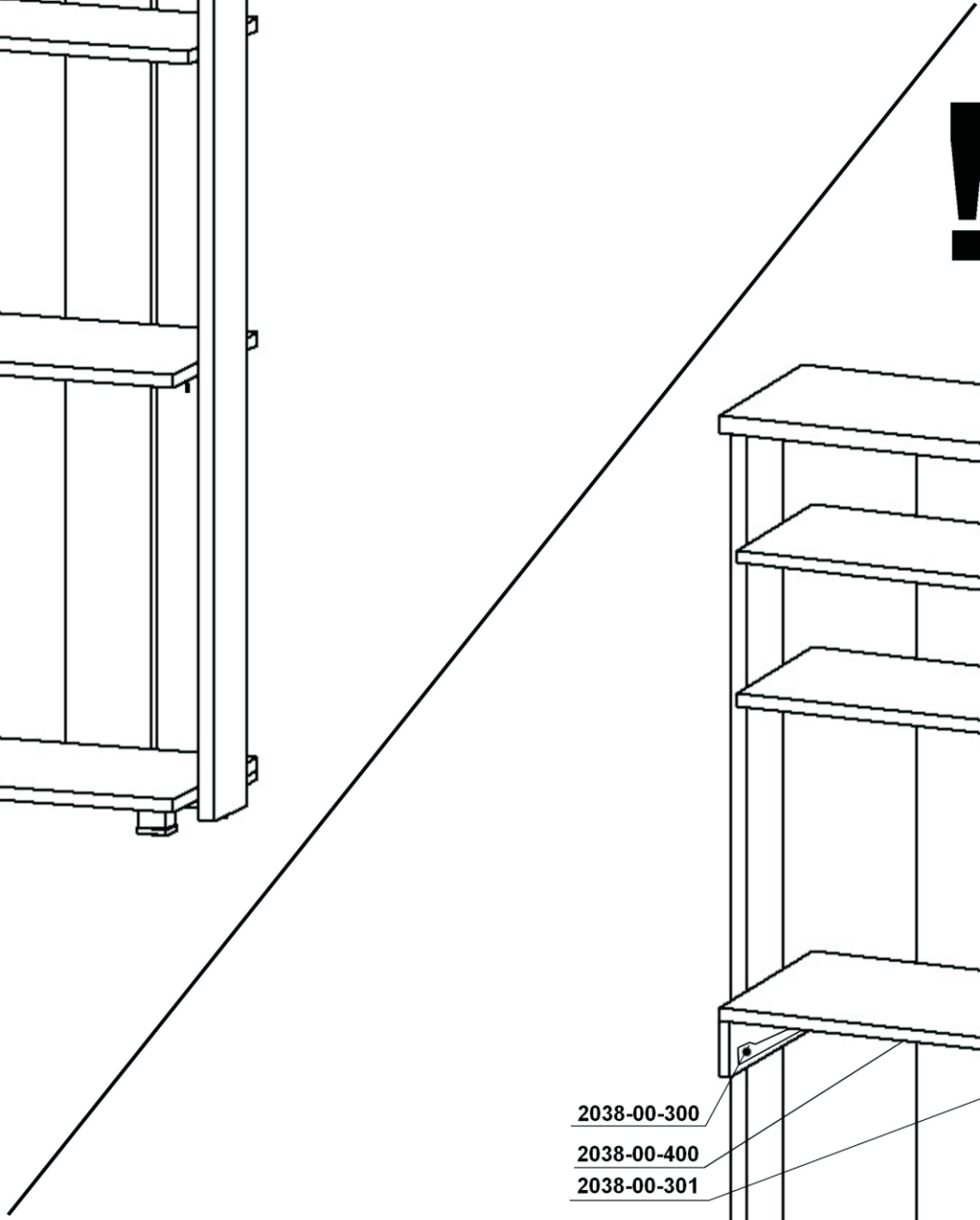
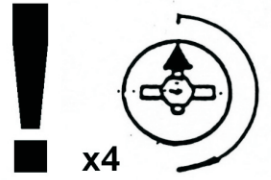
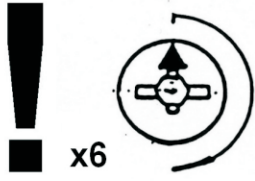
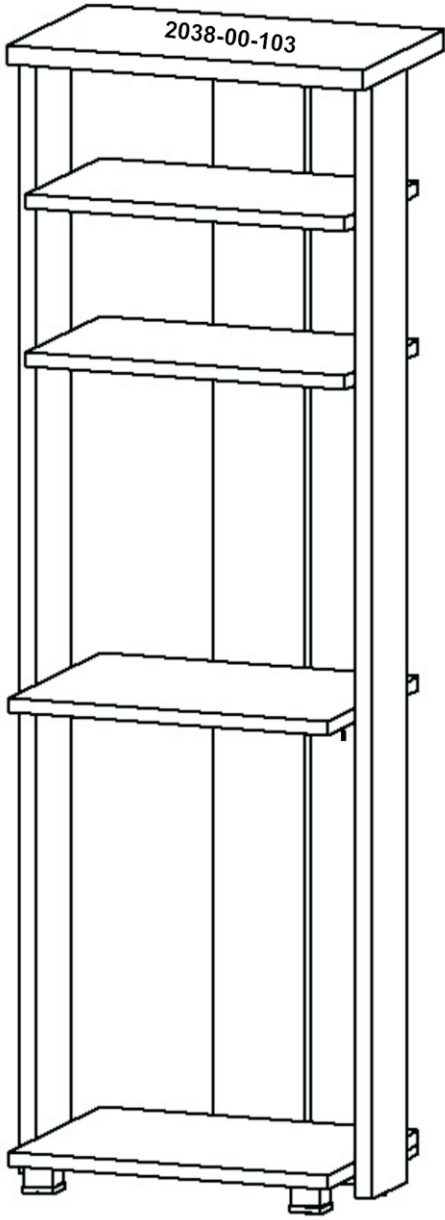
x3



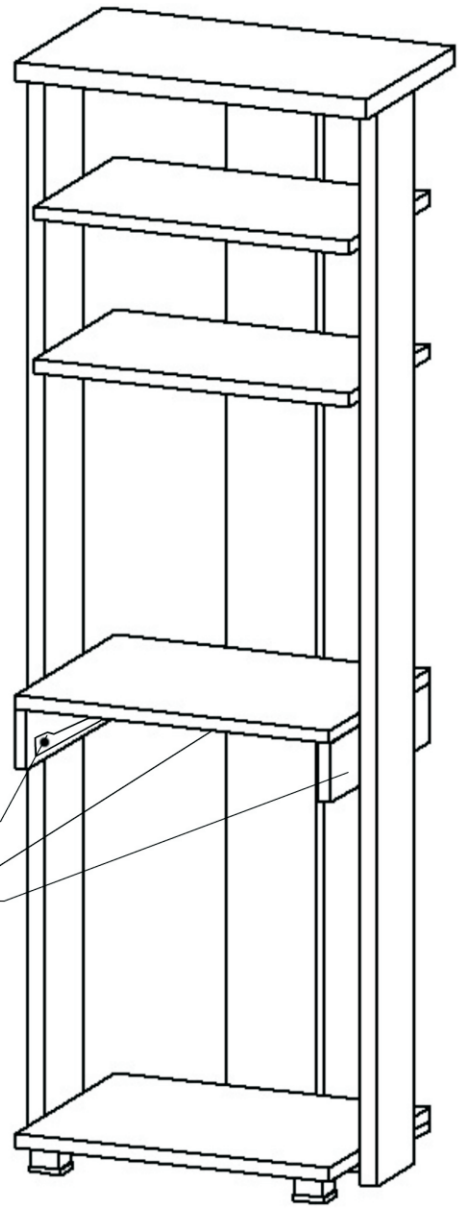








- 2038-00-300
- 2038-00-400
- 2038-00-301



Рекомендуется дополнительное
закрепление шкафа к стене
с помощью уголков.

