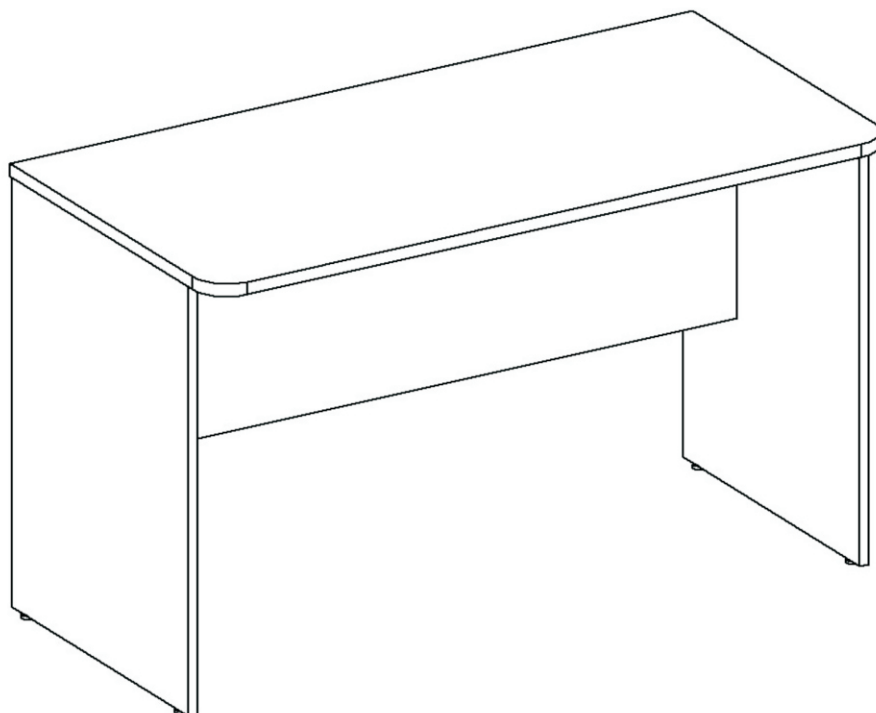


КОМПЬЮТЕРНЫЙ СТОЛ

КС2036

ИНСТРУКЦИЯ ПО СБОРКЕ

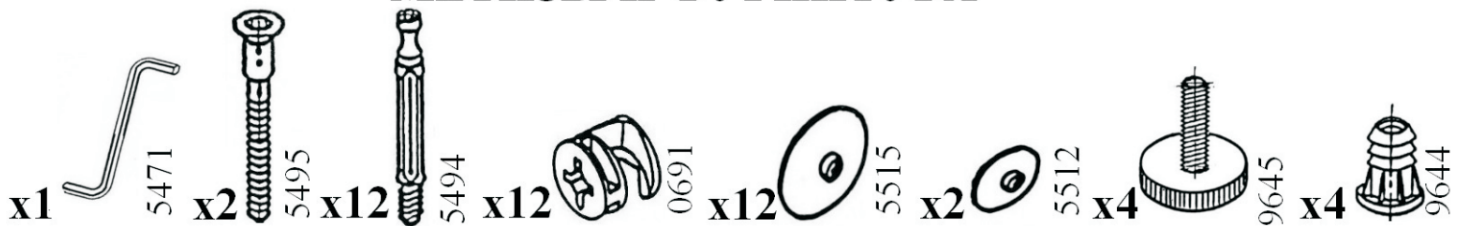


**Уважаемый покупатель,
приступая к сборке, пожалуйста, внимательно изучите данную инструкцию!
Благодарим Вас за покупку!**

КОМПЛЕКТ ДЕТАЛЕЙ

Наименование детали	Обозначение детали	Кол-во шт.
Столешница стола	2036-00-100	1
Полка стола	2036-00-200	1
Боковина стола левая	2036-00-300	1
Боковина стола правая	2036-00-301	1
Царга стола	2036-00-400	1

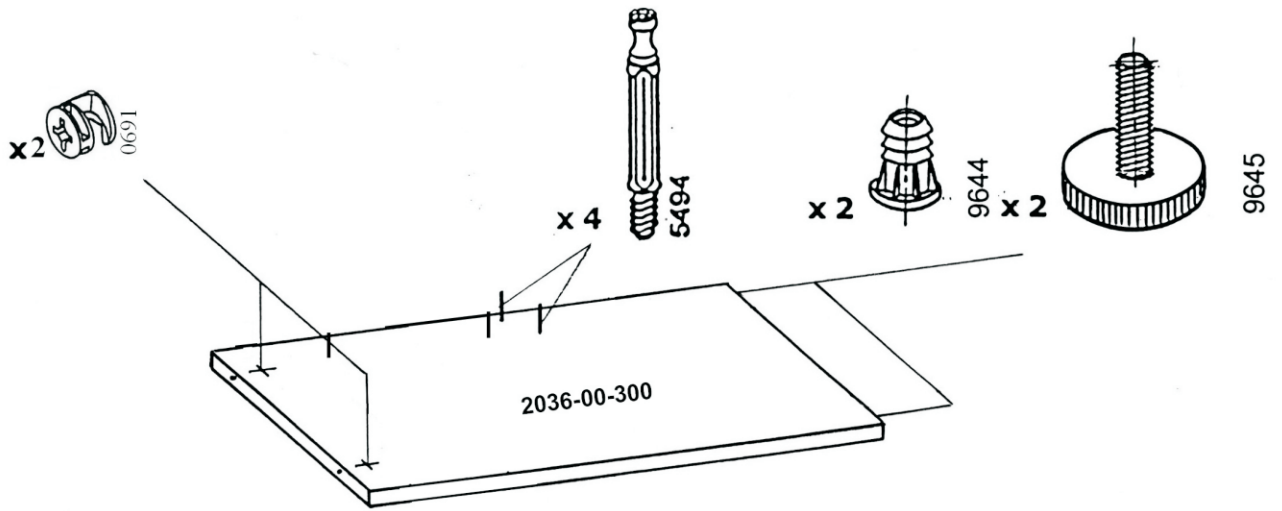
МЕТИЗЫ И ФУРНИТУРА



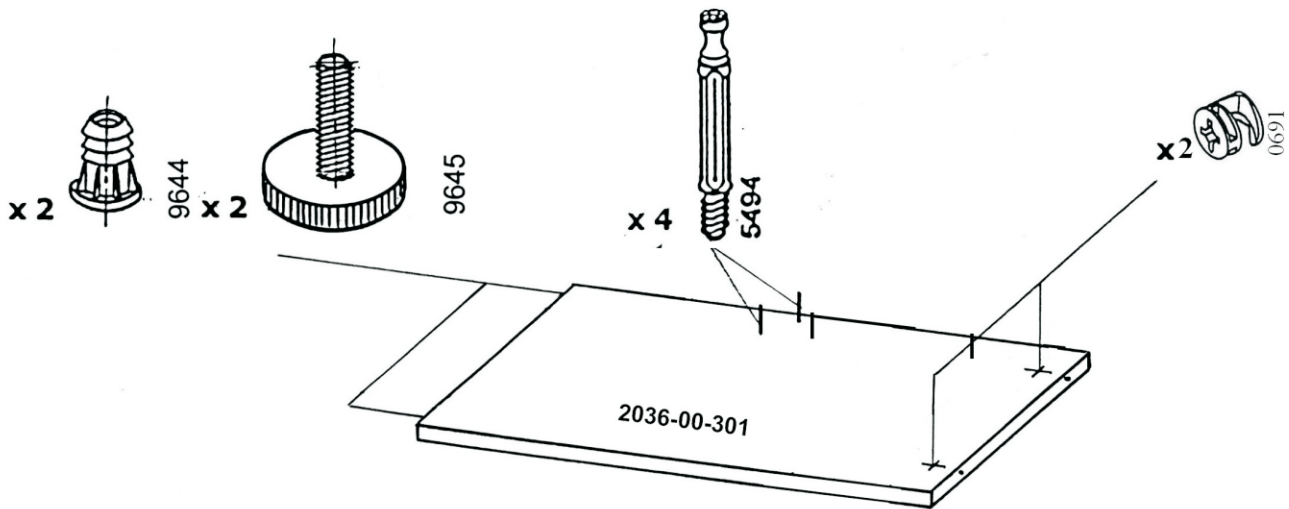
УСТАНОВКА И ЗАТЯЖКА ЭКСЦЕНТРИКА



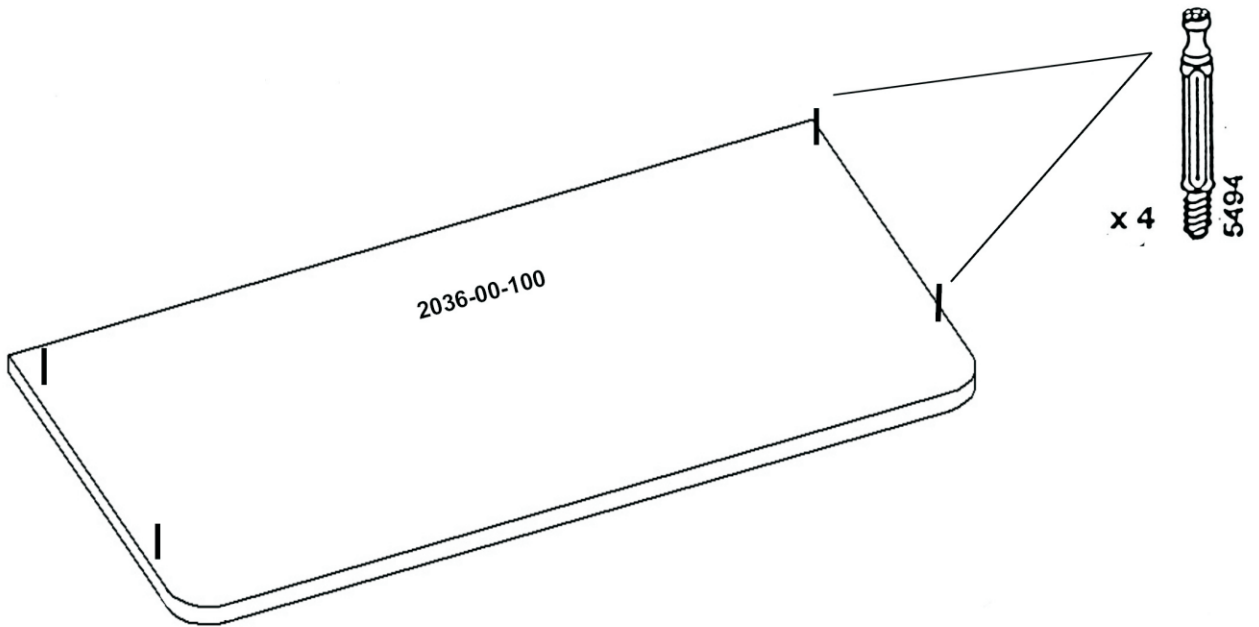
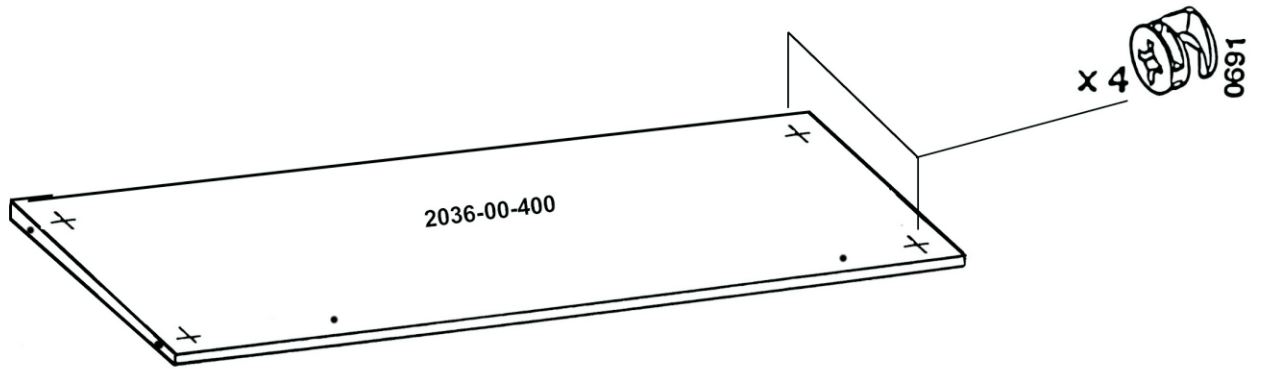
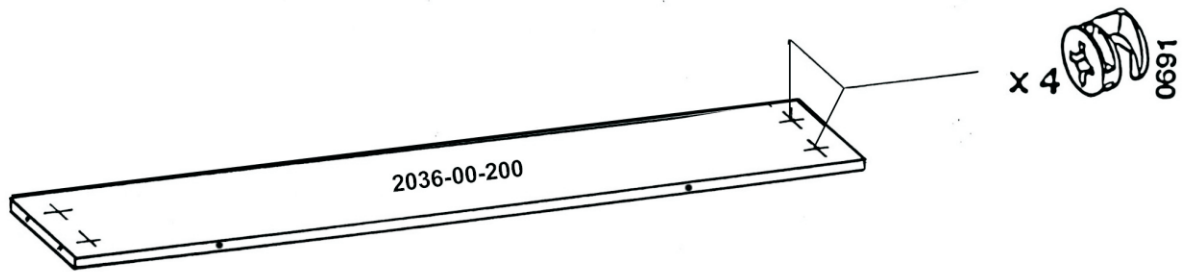
ПОРЯДОК СБОРКИ

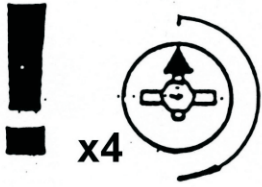


Футорки (код 9644) забить молотком до упора!

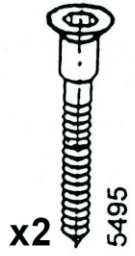


Футорки (код 9644) забить молотком до упора!



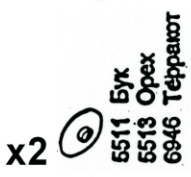


x4



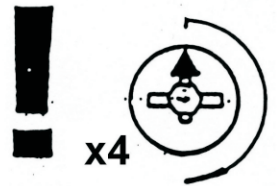
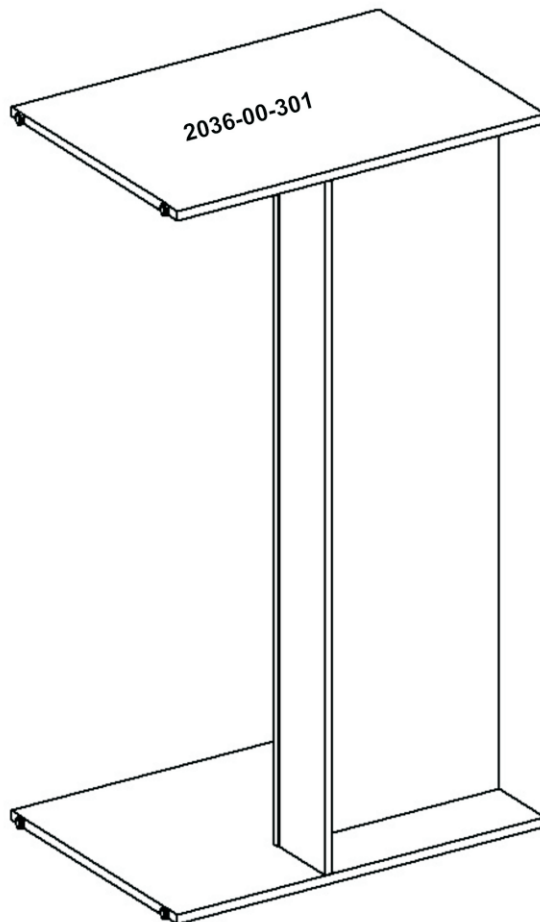
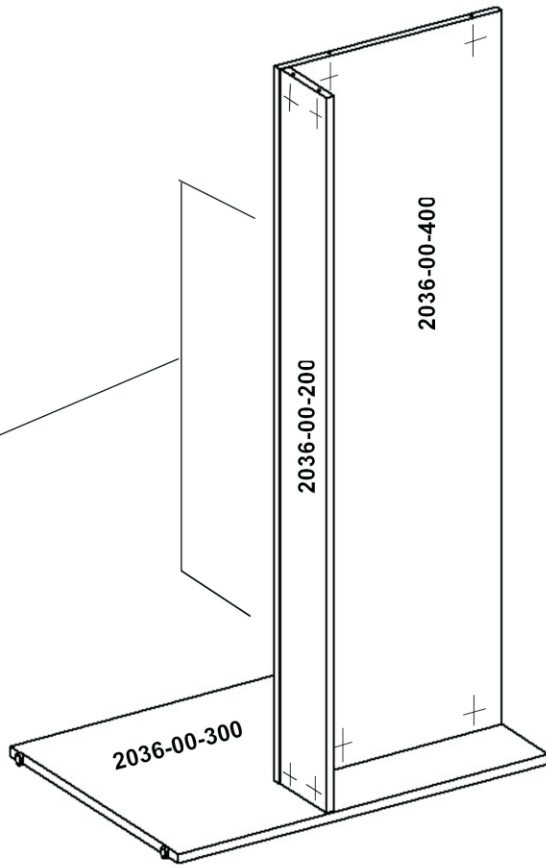
x2

5495

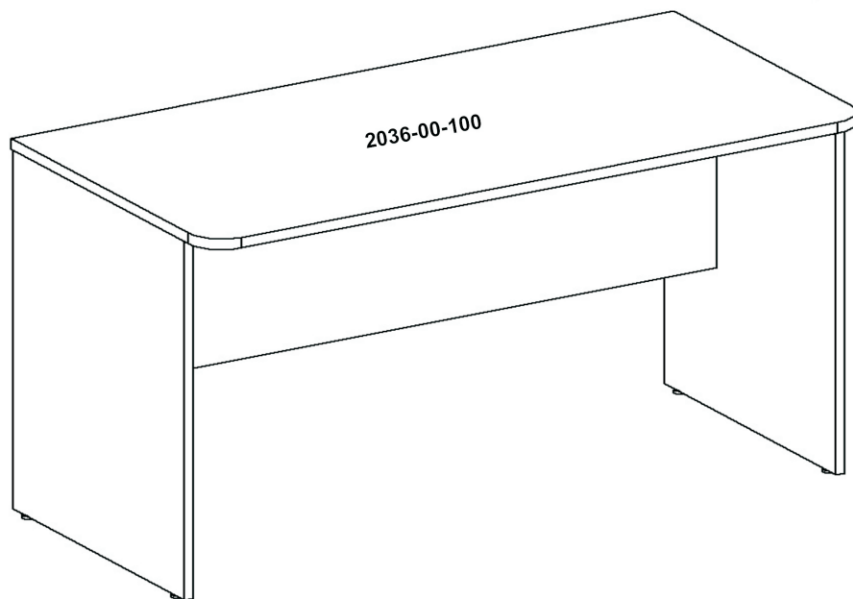
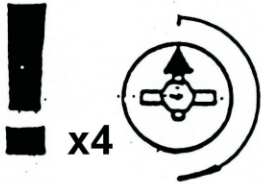


x2

5511 Бук
5513 Opex
6946 Трещотка



x4



Инструкция по эксплуатации и уходу за мебелью

- Монтаж изделия производить строго по схемам сборки на ровной, чистой поверхности, подстелив плотную ткань или гофрокартон.
- При транспортировке и хранении упаковка с мебелью должна быть защищена от попадания воды и грязи; недопустимы падение с любой высоты и удары.
- Мебель хранить и эксплуатировать в сухом, отапливаемом помещении при температуре не ниже + 2⁰ С и относительной влажности воздуха 45÷70%, на расстоянии не менее 50 см от отопительных приборов.
- Поверхности мебели необходимо беречь от механических ударов твердыми предметами во избежание появления царапин, вмятин, сколов и т.д.
- Недопустимы длительный контакт с водой и установка на поверхности горячих предметов без достаточной теплоизоляционной прокладки.
- Удаление пыли с поверхности следует проводить сухой, мягкой тканью.
- Для удаления различных загрязнений допускается протирать поверхности влажной тканью с добавлением небольшого количества мыльного раствора с обязательной последующей протиркой сухой мягкой тканью.
- Чистку поверхностей проводить специальными составами для мебели, типа «Полироль».

Гарантийные обязательства изготовителя

Изготовитель гарантирует покупателю сохранение всех качественных показателей изделия требованиям ГОСТ 16371-93 в течение 24 месяцев для бытовой мебели и 18 месяцев для мебели общественных помещений, при соблюдении условий транспортирования, хранения, сборки и эксплуатации.

Гарантийный срок исчисляются со дня продажи мебели.

В период гарантийного срока изготовитель производит бесплатную замену деталей и элементов фурнитуры, имеющих дефекты производственного характера.

Замена деталей и фурнитуры с повреждениями, возникшими не по вине изготовителя, производится за отдельную плату. **Срок службы мебели - 10 лет.**