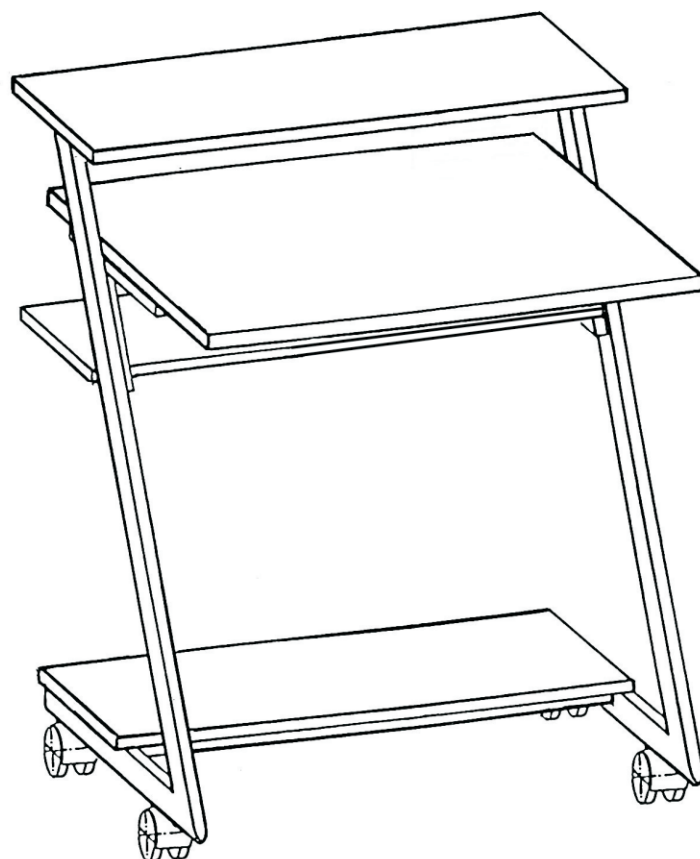


# КОМПЬЮТЕРНЫЙ СТОЛ КС 2033м3 СХЕМА СБОРКИ



**Уважаемый покупатель,  
приступая к сборке, пожалуйста, внимательно изучите данную инструкцию!  
Благодарим Вас за покупку!**

## КОМПЛЕКТ ДЕТАЛЕЙ

Наименование детали	Обозначение детали	Кол-во шт.
Столешница	2033-03-100	1
Горизонталь I	2033-02-101	1
Горизонталь II	2033-01-102	1
Горизонталь III	2033-01-103	1
Рама	2033-01-200	1
Боковина левая	2033-01-300	1
Боковина правая	2033-01-301	1
Царга	2033-01-400	1

### МЕТИЗЫ И ФУРНИТУРА \*



\* - Фирма оставляет за собой право заменять некоторые элементы фурнитуры (с сопутствующим изменением количества метизов для её крепления).

# ПОРЯДОК СБОРКИ

