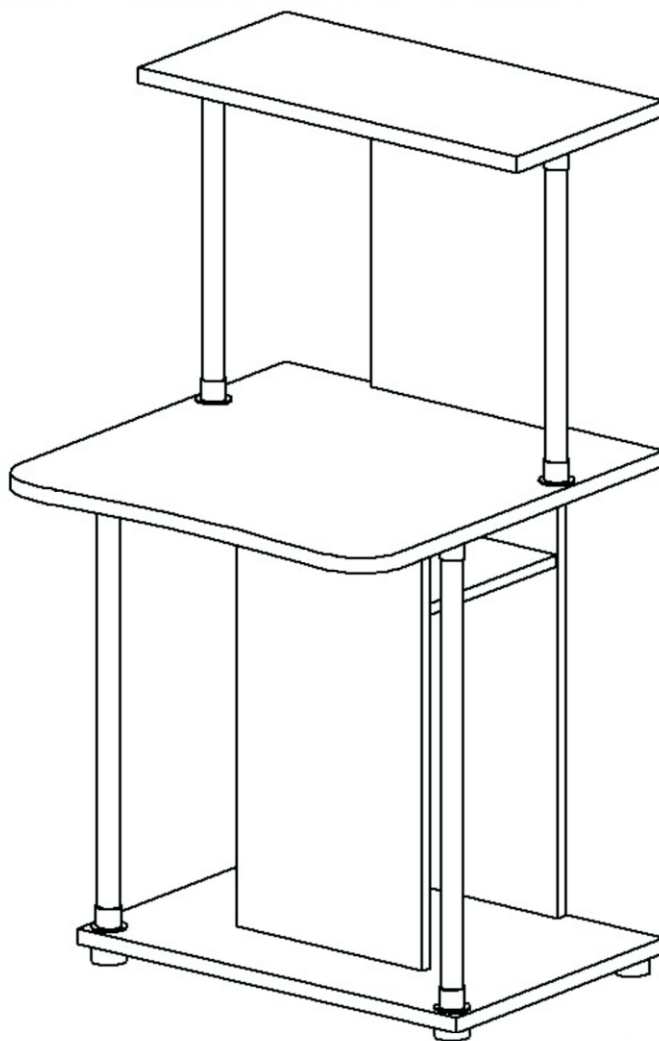


СТОЛ КОМПЬЮТЕРНЫЙ

КС 2032 м1

ИНСТРУКЦИЯ ПО СБОРКЕ

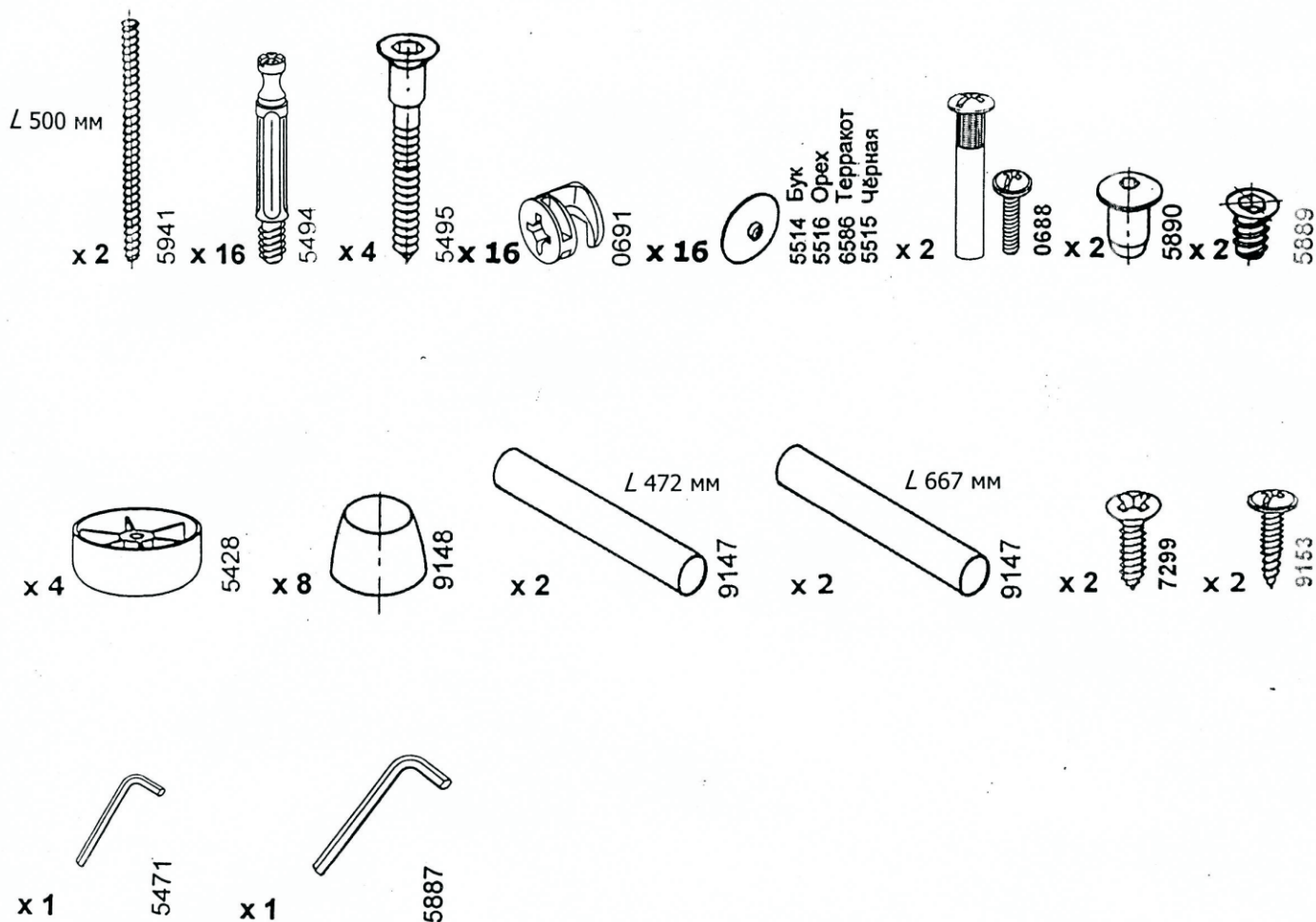


Уважаемый покупатель,
приступая к сборке, пожалуйста, внимательно изучите данную инструкцию!
Благодарим Вас за покупку!

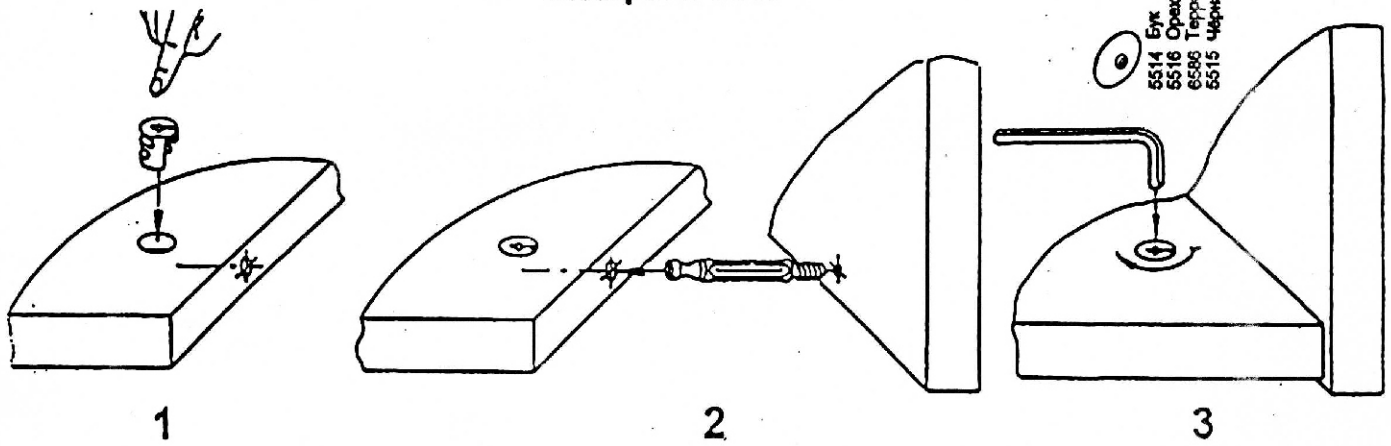
КОМПЛЕКТ ДЕТАЛЕЙ

Наименование детали	Обозначение детали	Кол-во шт.
Столешница	2032-01-100	1
Основание	2032-00-101	1
Горизонталь I	2032-00-102	1
Горизонталь II	2032-00-103	1
Боковина I	2032-00-300	1
Боковина II	2032-00-301	1
Стенка задняя I	2032-00-400	1
Стенка задняя II	2032-00-401	1

МЕТИЗЫ И ФУРНИТУРА



УСТАНОВКА И ЗАТЯЖКА ЭКСЦЕНТРИКА



ПОРЯДОК СБОРКИ

