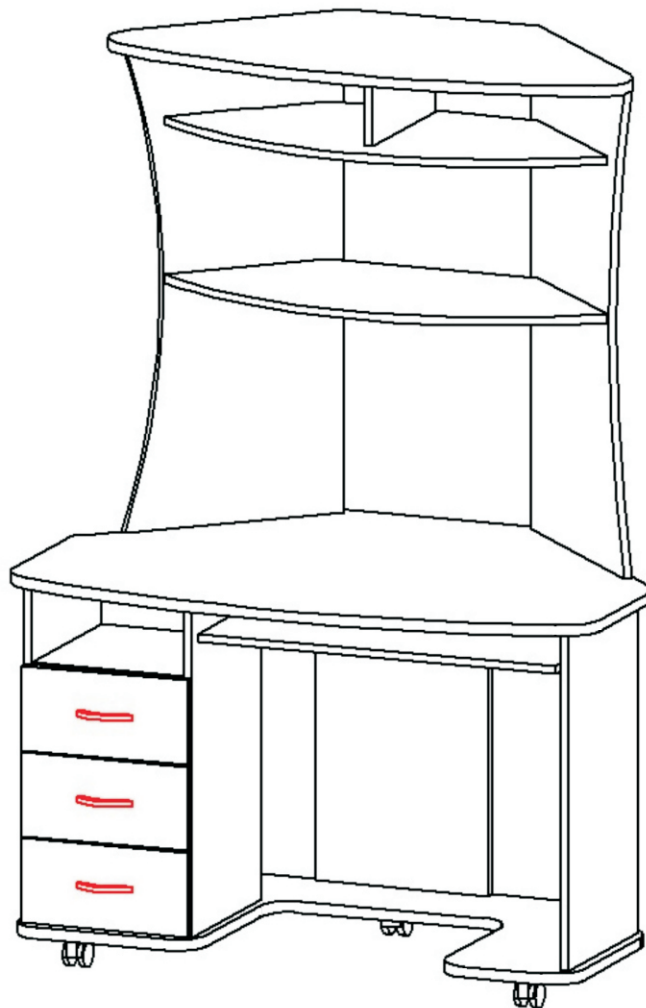


СТОЛ КОМПЬЮТЕРНЫЙ КС 2026

СХЕМА СБОРКИ

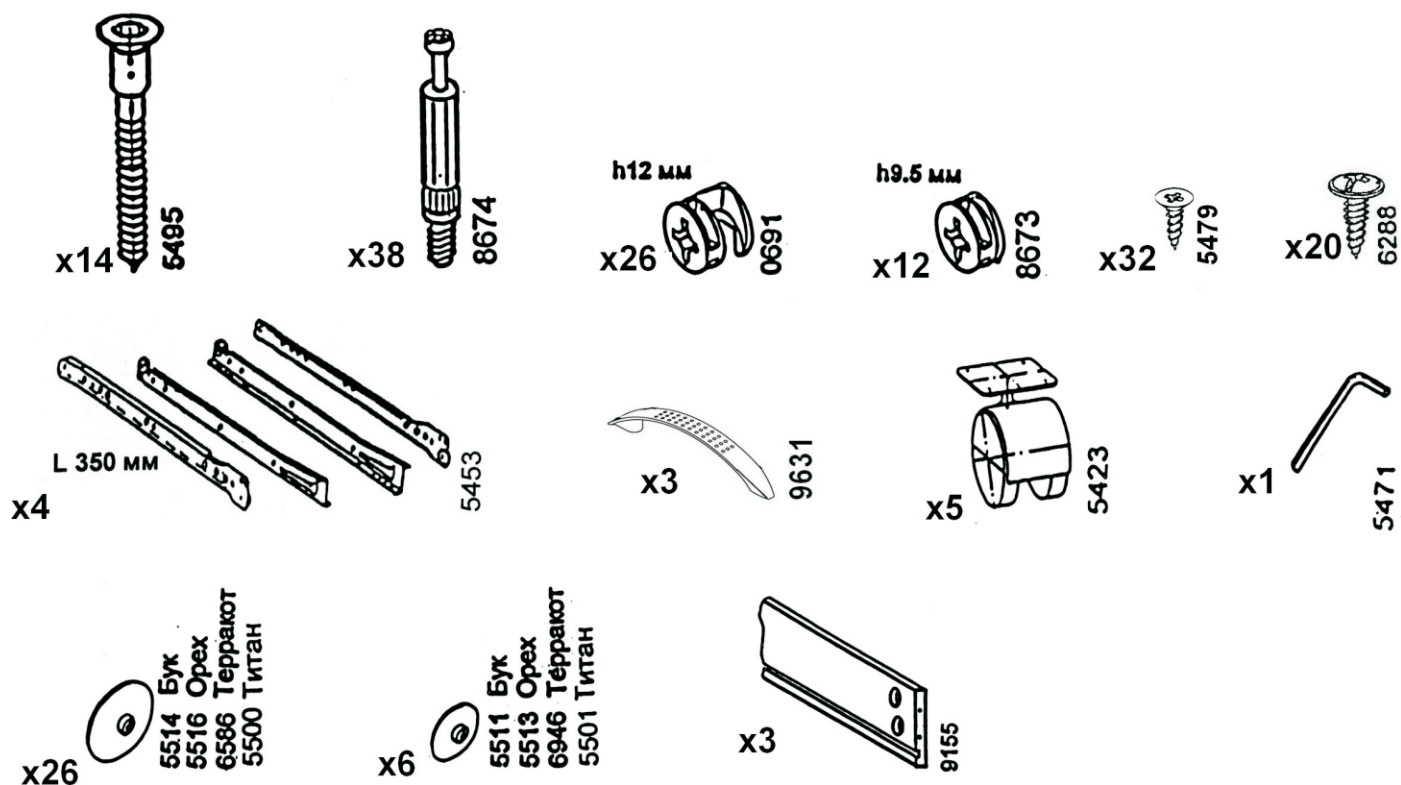


Уважаемый покупатель,
приступая к сборке, пожалуйста, внимательно изучите данную инструкцию!
Благодарим Вас за покупку!

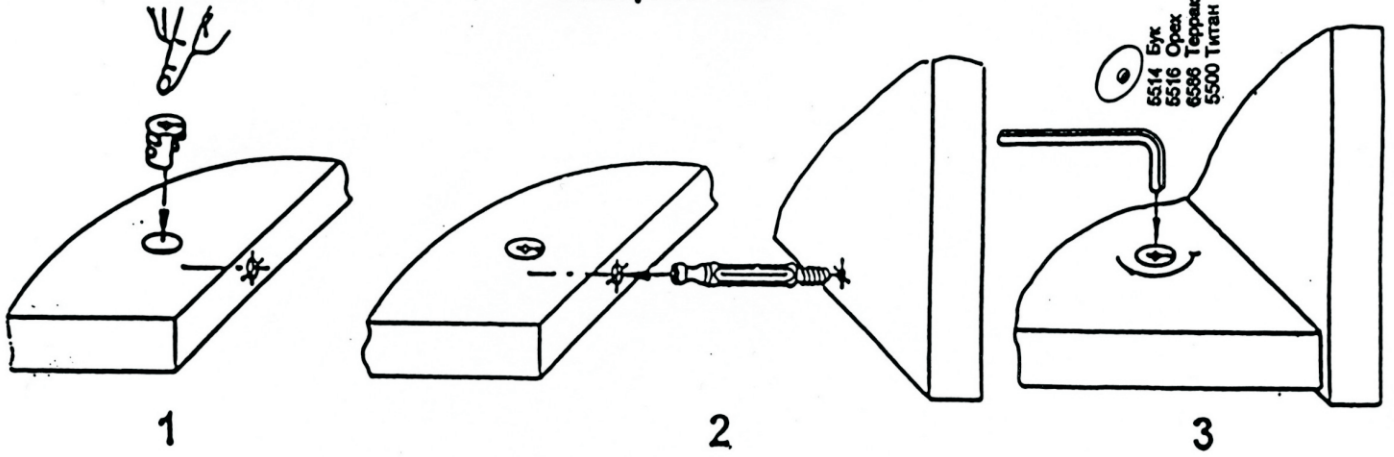
КОМПЛЕКТ ДЕТАЛЕЙ

Наименование детали	Обозначение детали	Кол-во шт.	Наименование детали	Обозначение детали	Кол-во шт.
Столешница I	2026-00-100	1	Боковина надстройки лев	2026-00-304	1
Столешница верх	2026-00-101	1	Боковина надстройки прав	2026-00-305	1
Основание	2026-00-102	1	Перегородка	2026-00-306	1
Горизонталь I	2026-00-103	1	Панель передняя ящика	2026-00-500	3
Горизонталь II	2026-00-104	1	Дно ящика	2026-00-501	3
Горизонталь тумбы	2026-00-105	1	Стенка задняя	2026-00-502	1
Полка выдвигающая	2026-00-200	1	Боковина правая	2026-00-302	1
Боковина тумбы левая	2026-00-300	1	Боковина центральная	2026-00-303	1
Боковина тумбы правая	2026-00-301	1			

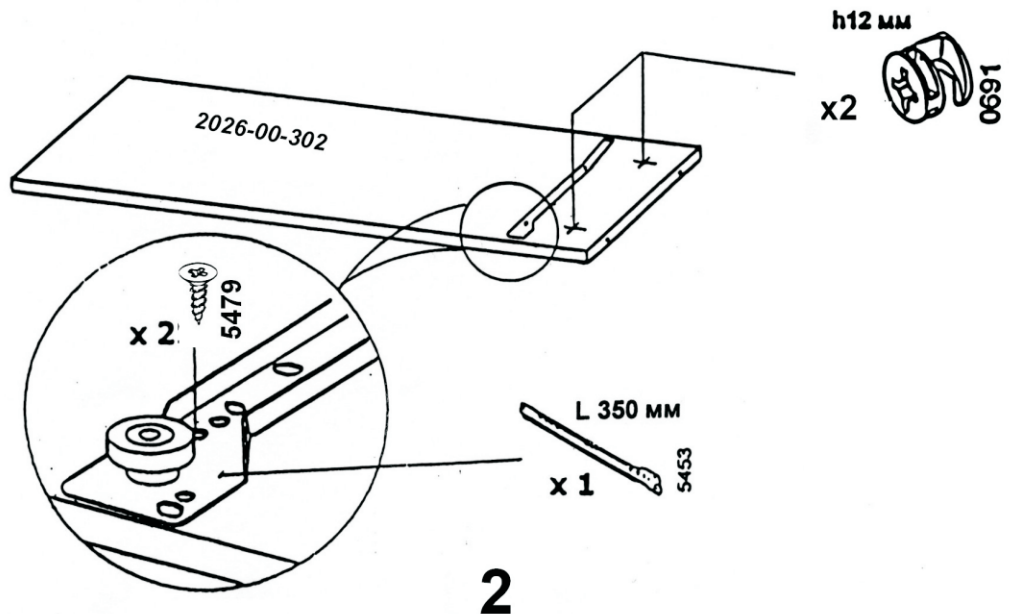
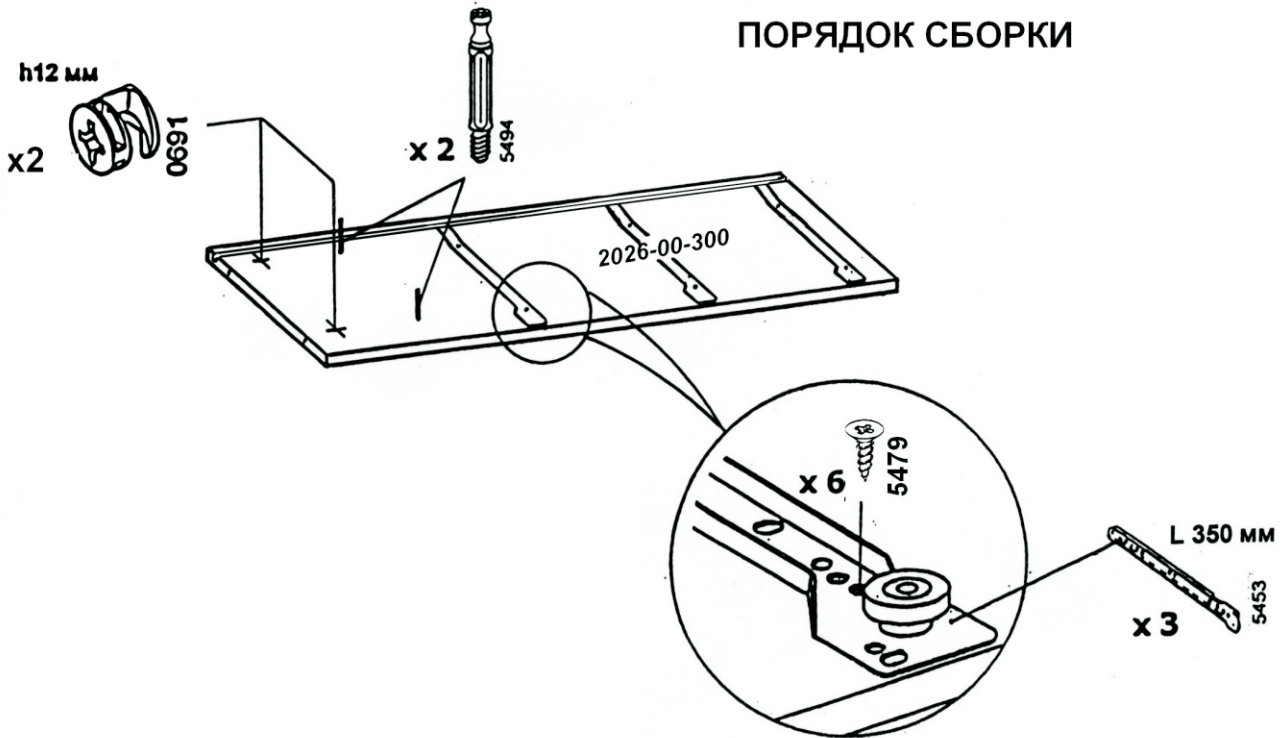
МЕТИЗЫ И ФУРНИТУРА

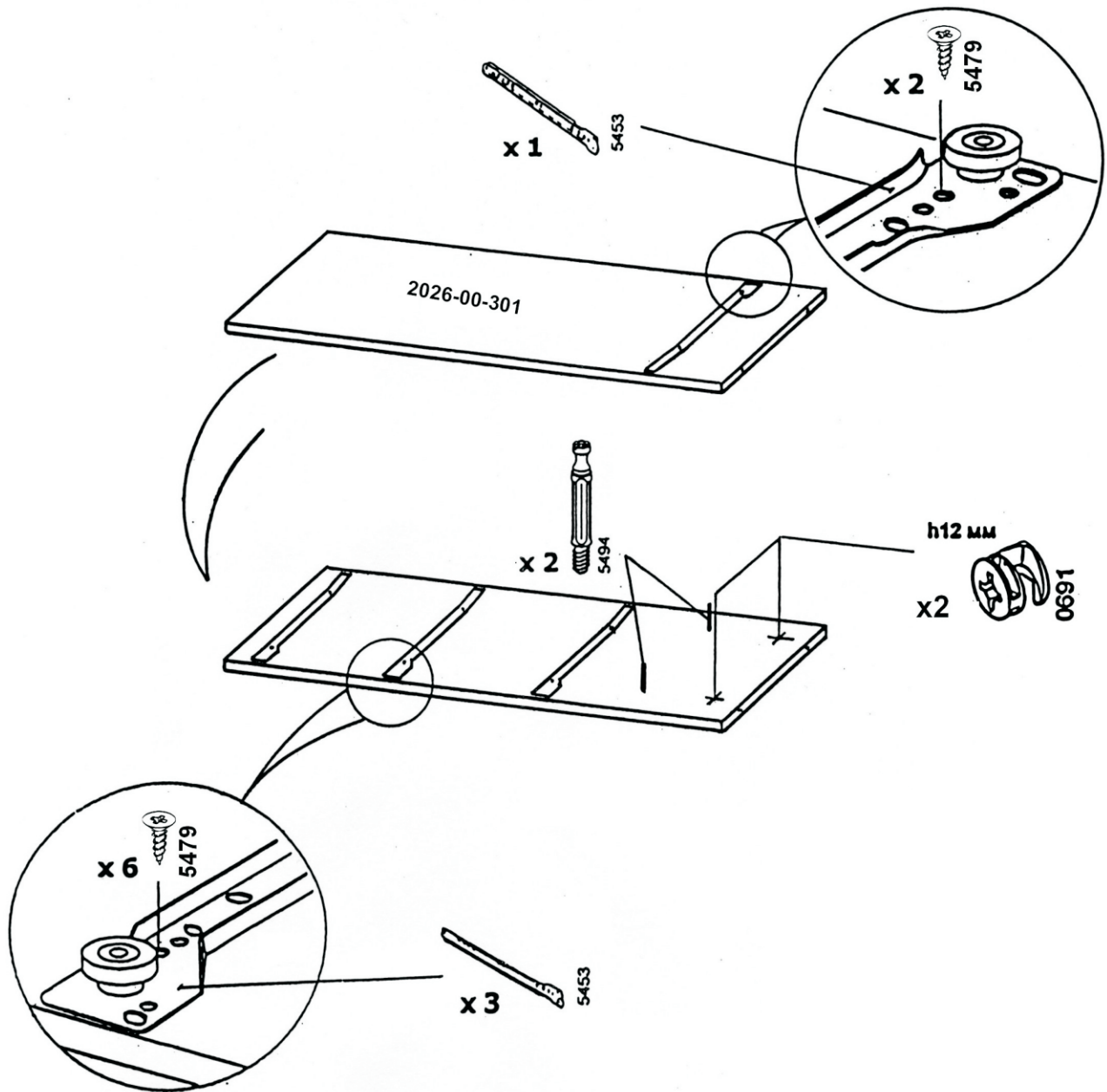
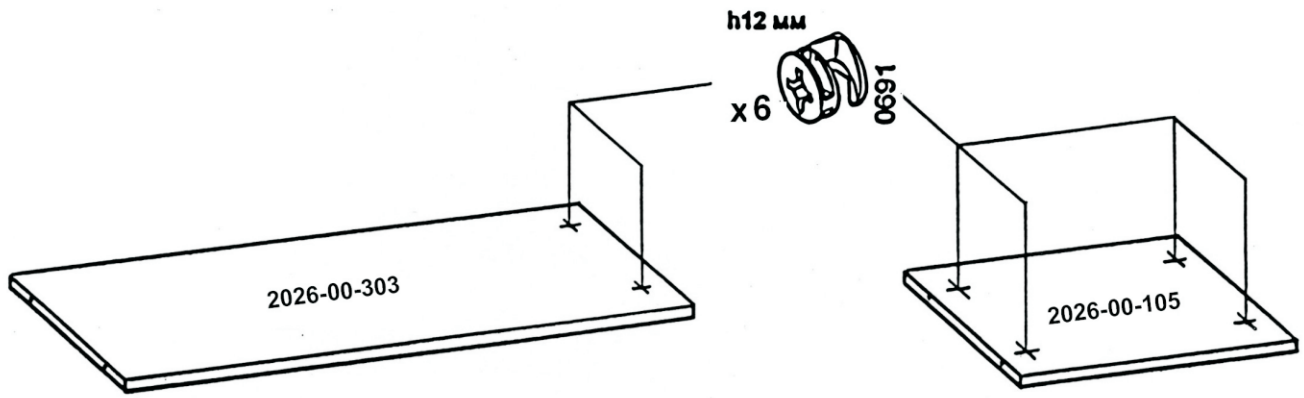


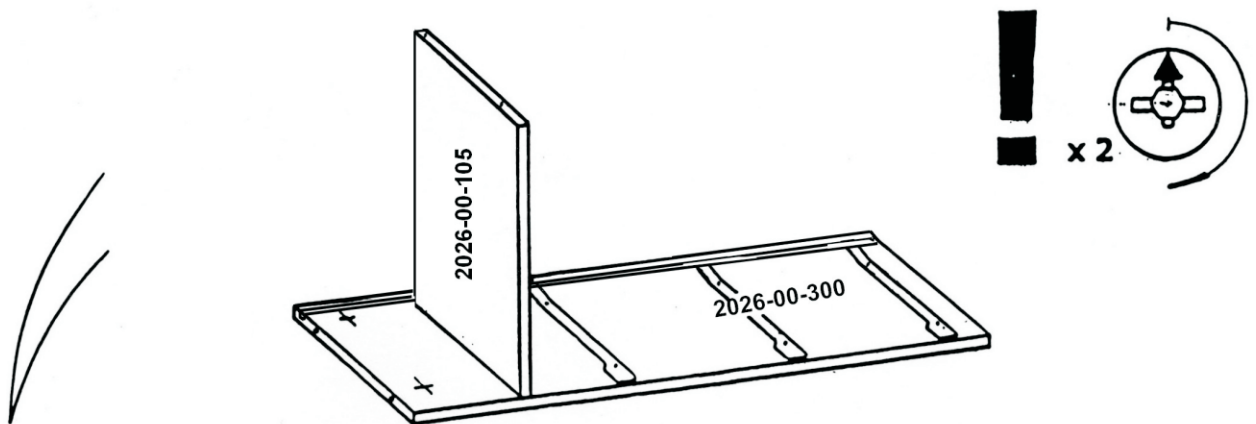
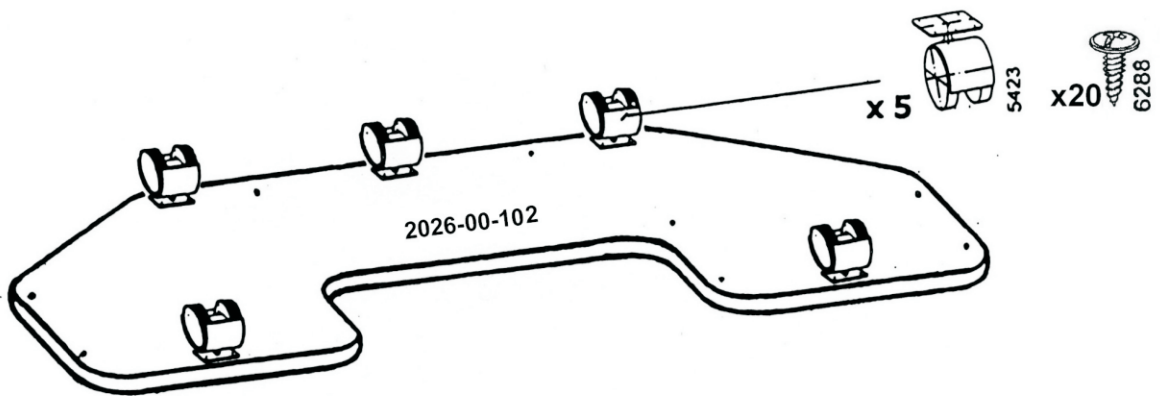
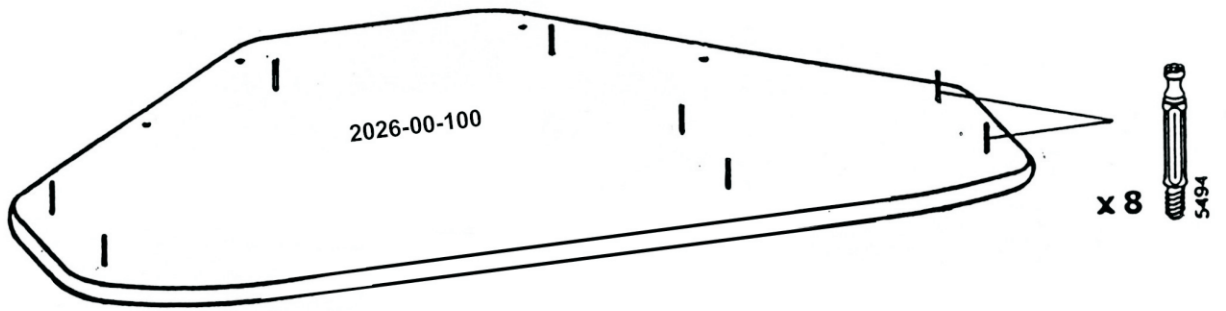
УСТАНОВКА И ЗАТЯЖКА ЭКЦЕНТРИКА

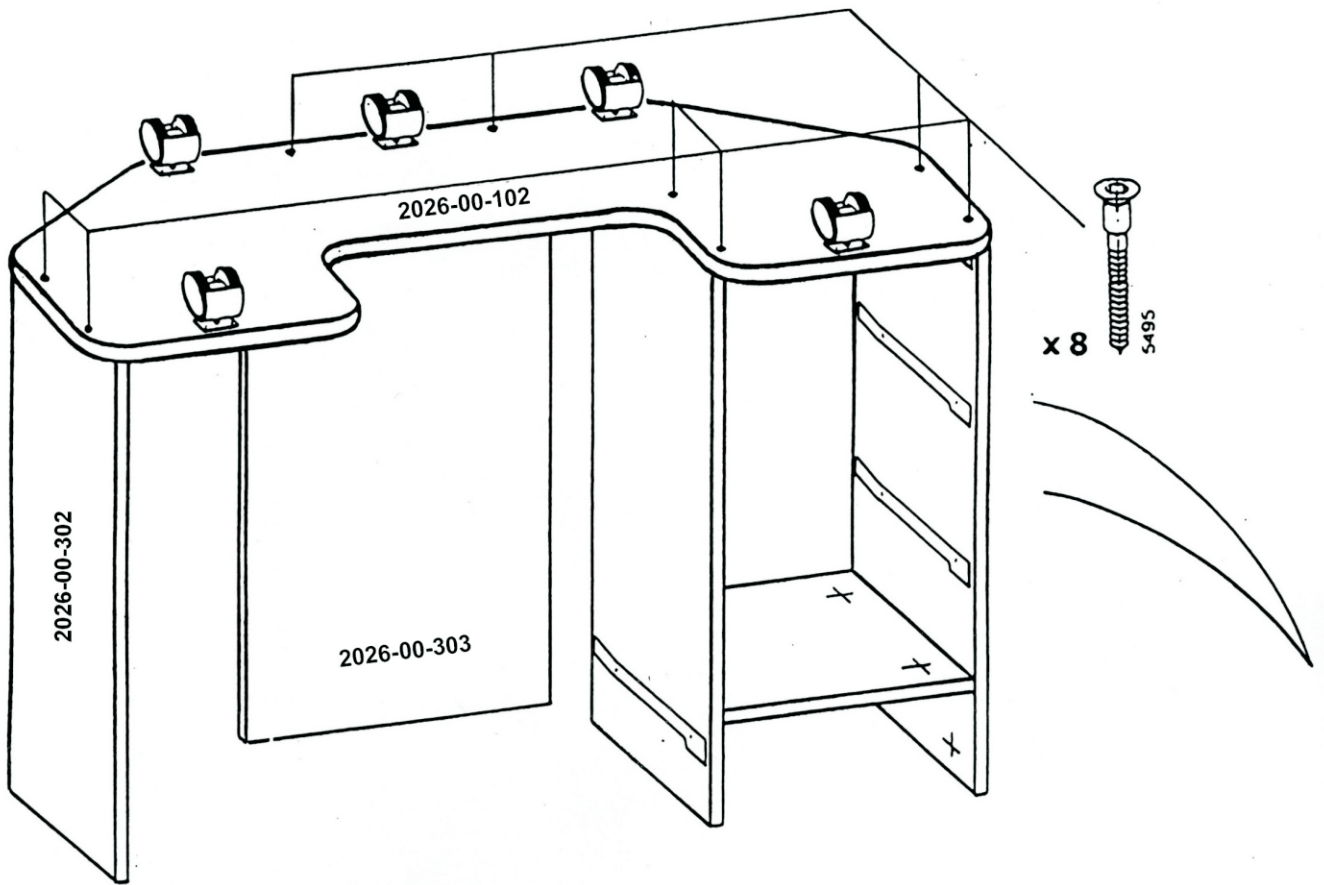
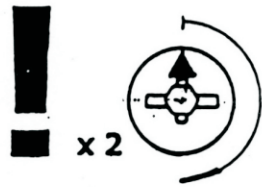
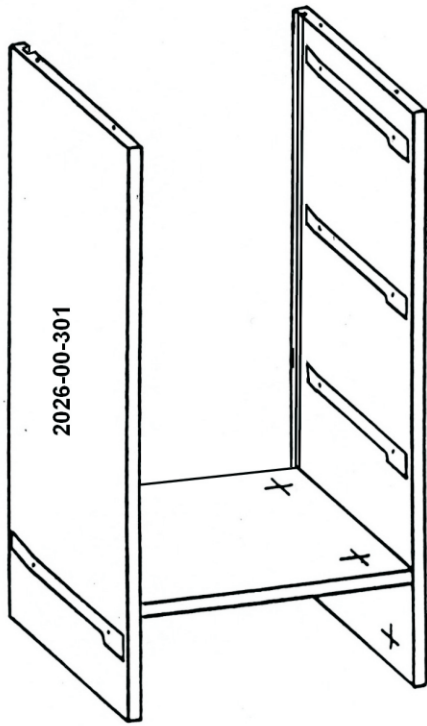


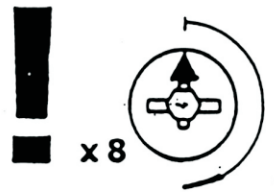
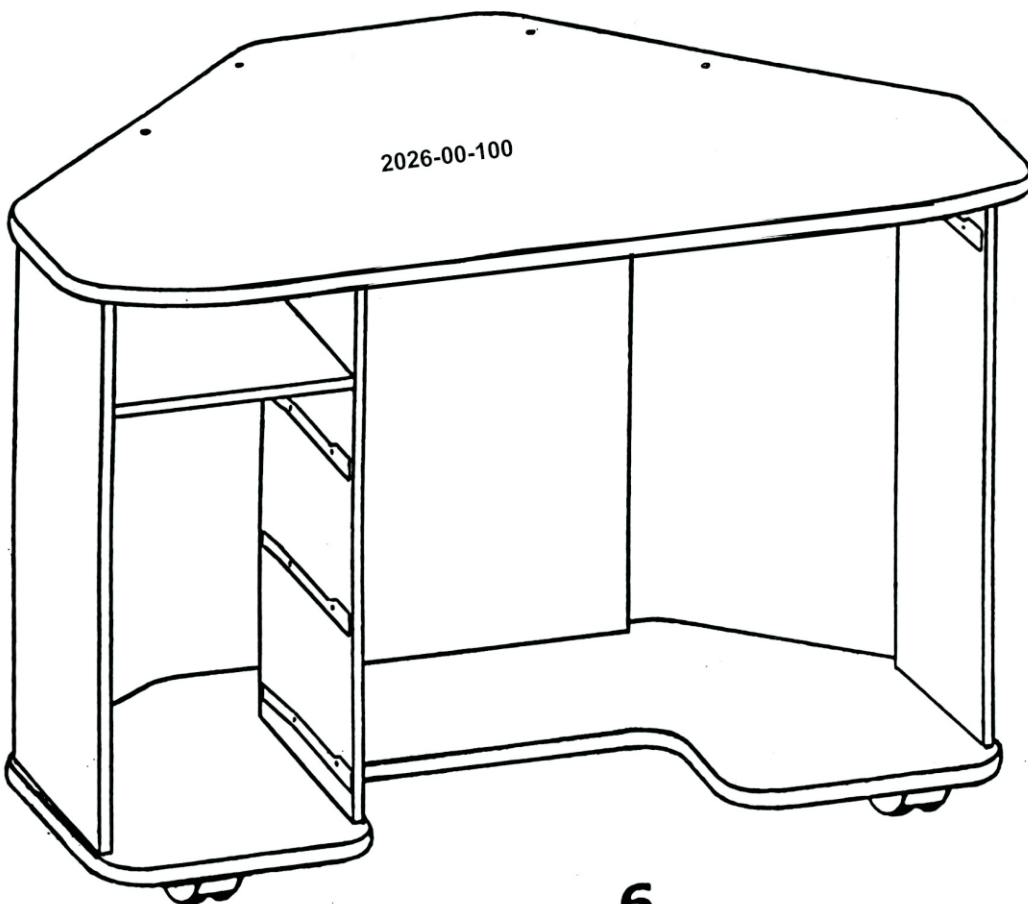
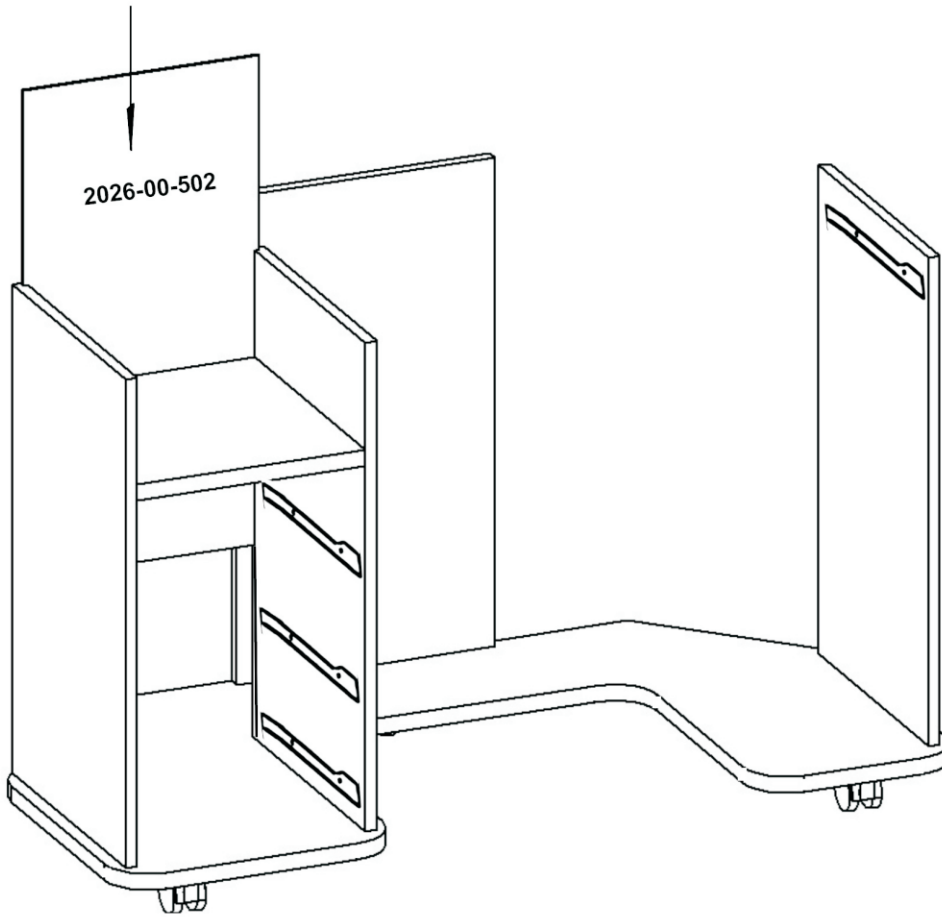
ПОРЯДОК СБОРКИ

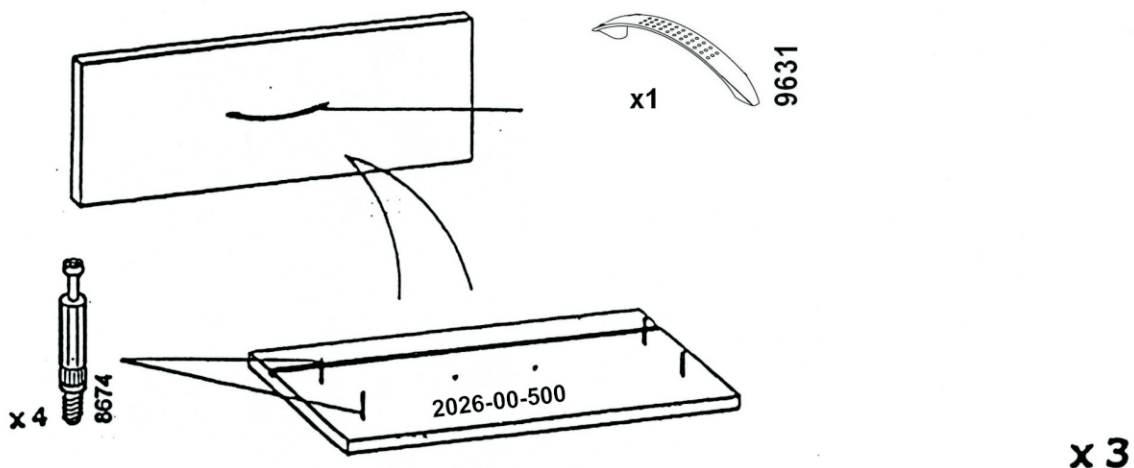






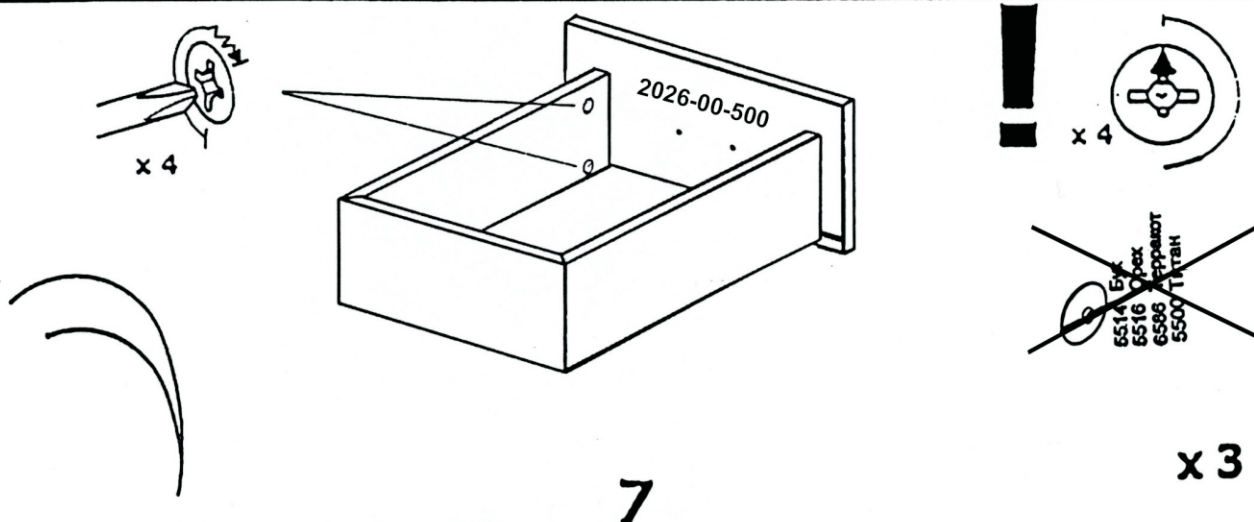
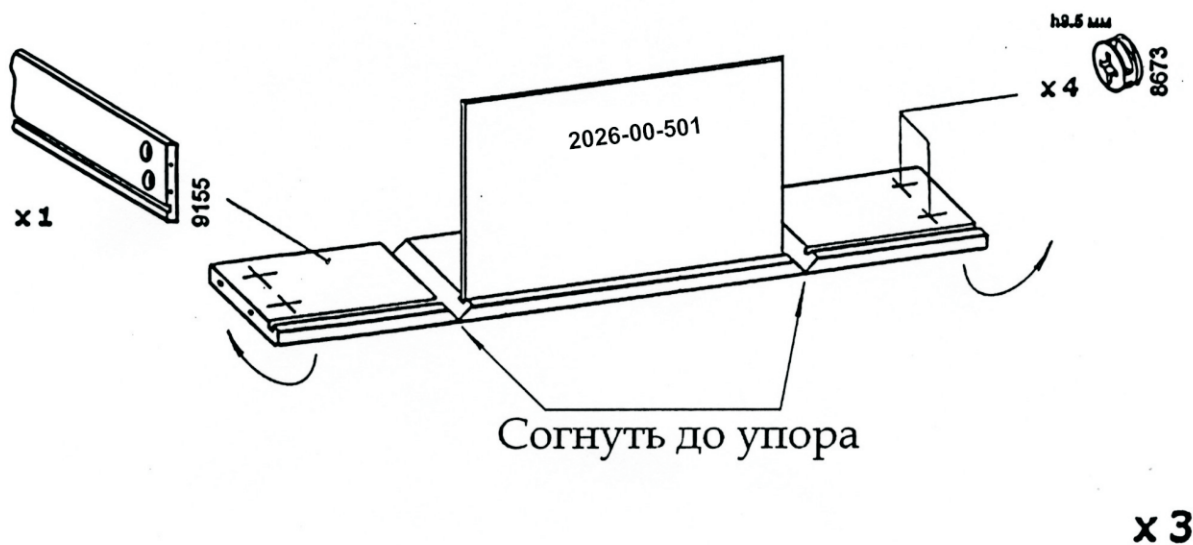


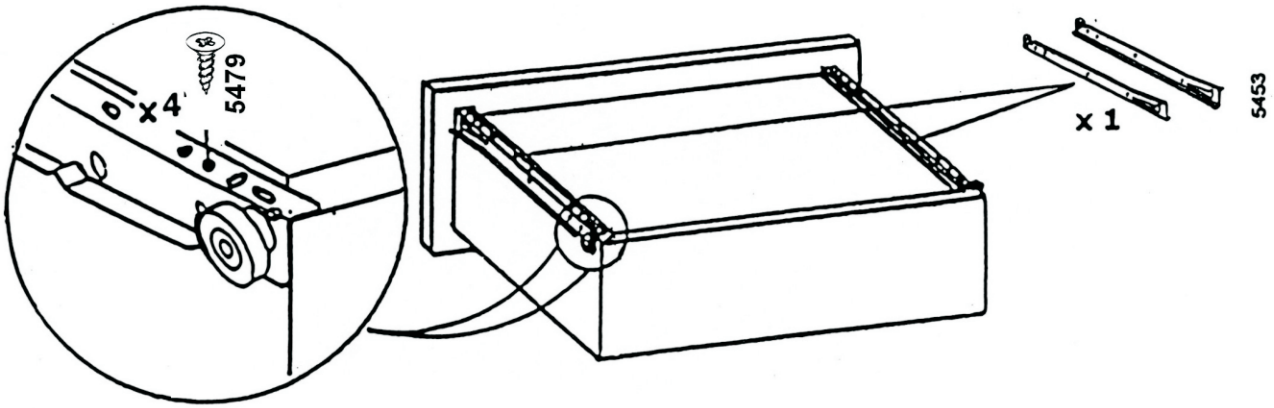




ВНИМАНИЕ!

При сборке ящиков, детали подлежащие сгибу должны быть комнатной температуры!





x 3

