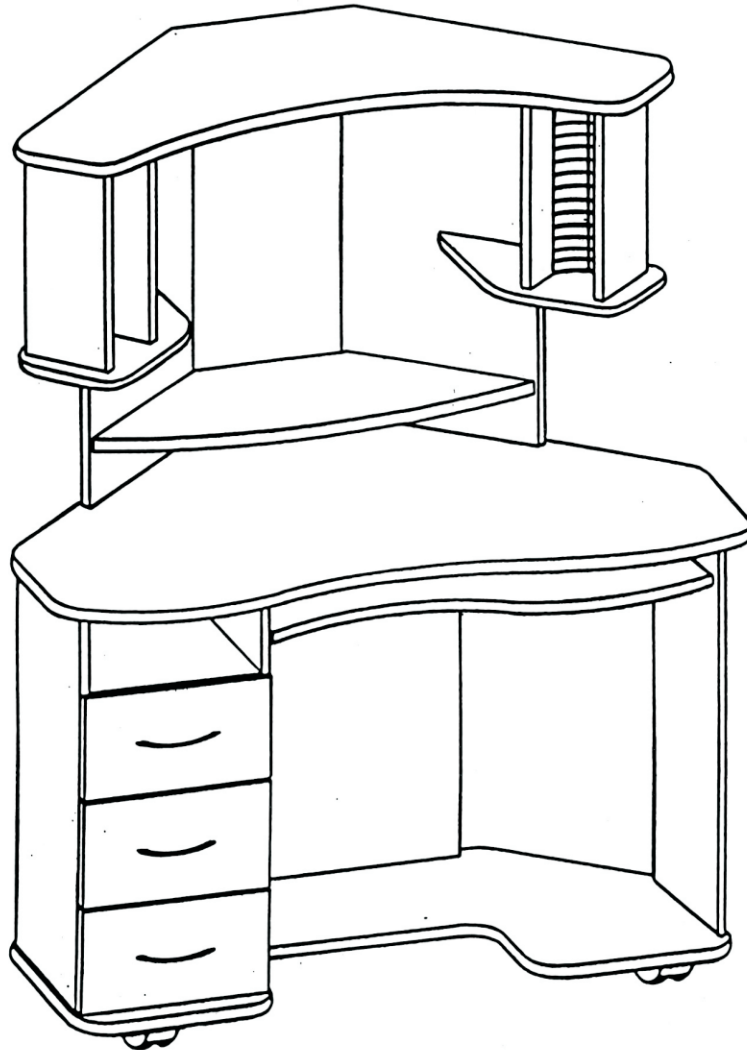


СТОЛ КОМПЬЮТЕРНЫЙ
КС 2016м3
ИНСТРУКЦИЯ ПО СБОРКЕ

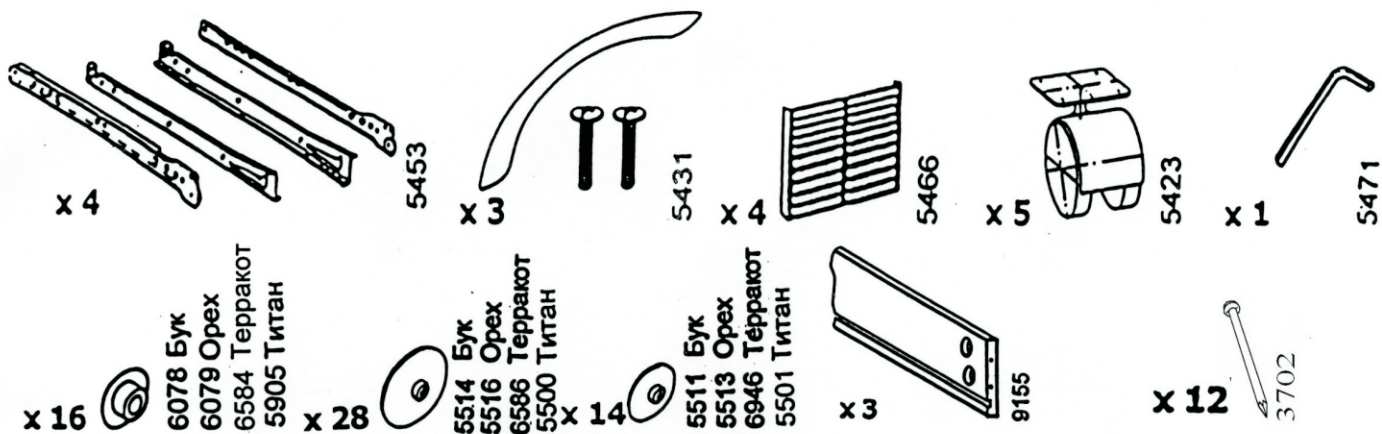
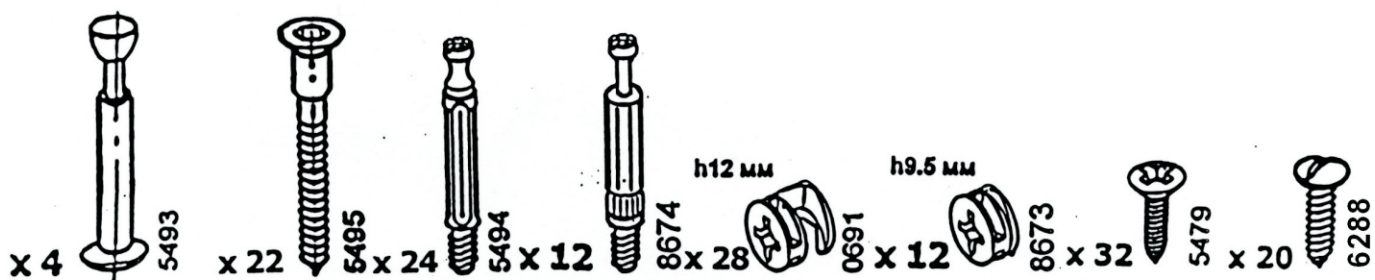


Уважаемый покупатель,
приступая к сборке, пожалуйста, внимательно изучите данную инструкцию!
Благодарим Вас за покупку!

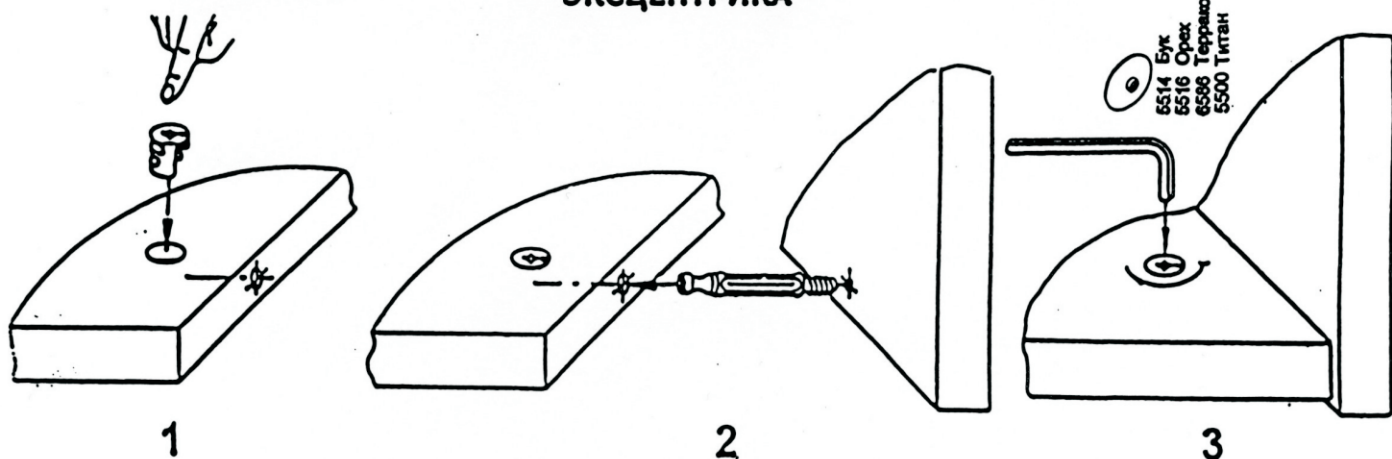
КОМПЛЕКТ ДЕТАЛЕЙ

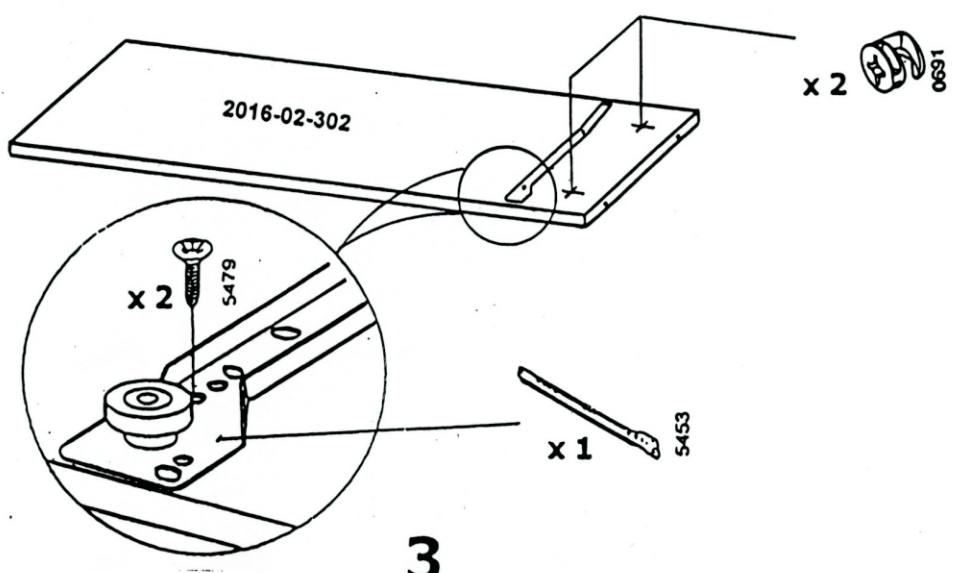
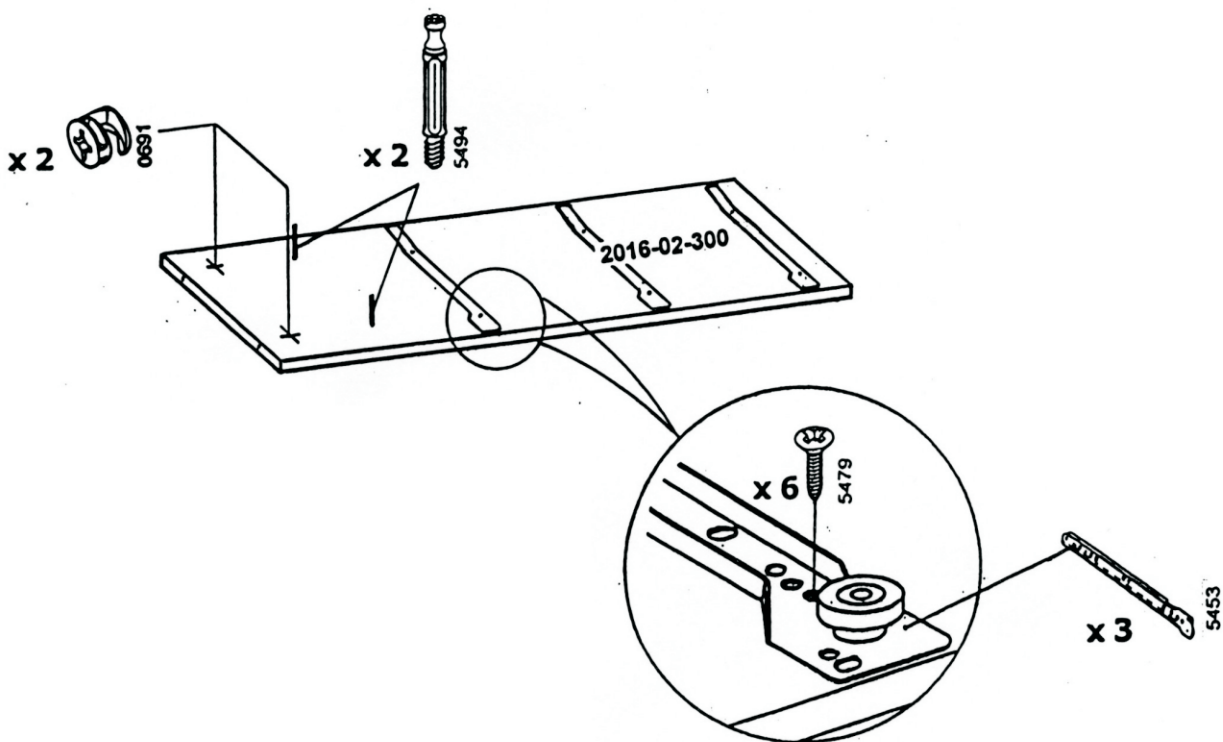
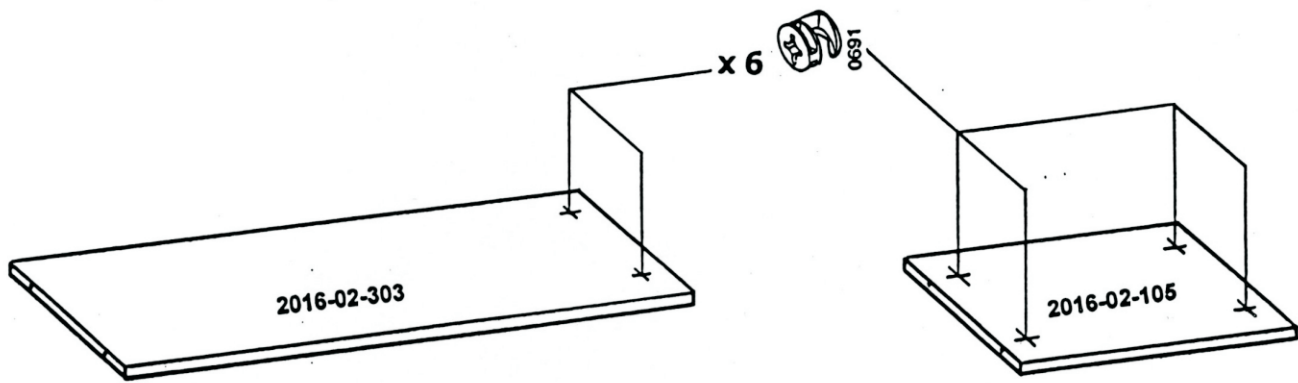
Наименование детали	Обозначение детали	Кол-во шт.
Столешница I	2016-02-100	1
Столешница II	2016-02-101	1
Основание	2016-02-102	1
Горизонталь I	2016-02-103	1
Горизонталь II	2016-03-104	2
Горизонталь III	2016-02-105	1
Полка выдвигная	2016-02-200	1
Боковина тумбы левая	2016-02-300	1
Боковина тумбы правая	2016-02-301	1
Боковина правая	2016-02-302	1
Боковина центральная	2016-02-303	1
Боковина надстройки левая	2016-03-304	1
Боковина надстройки правая	2016-03-304-01	1
Боковина малая	2016-02-305	4
Панель передняя ящика	2016-02-500	3
Дно ящика	2016-02-501	3
Стенка задняя	2016-03-502	1

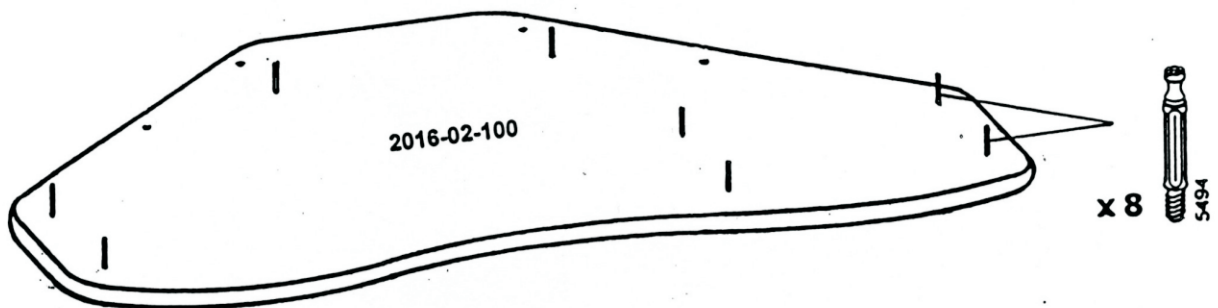
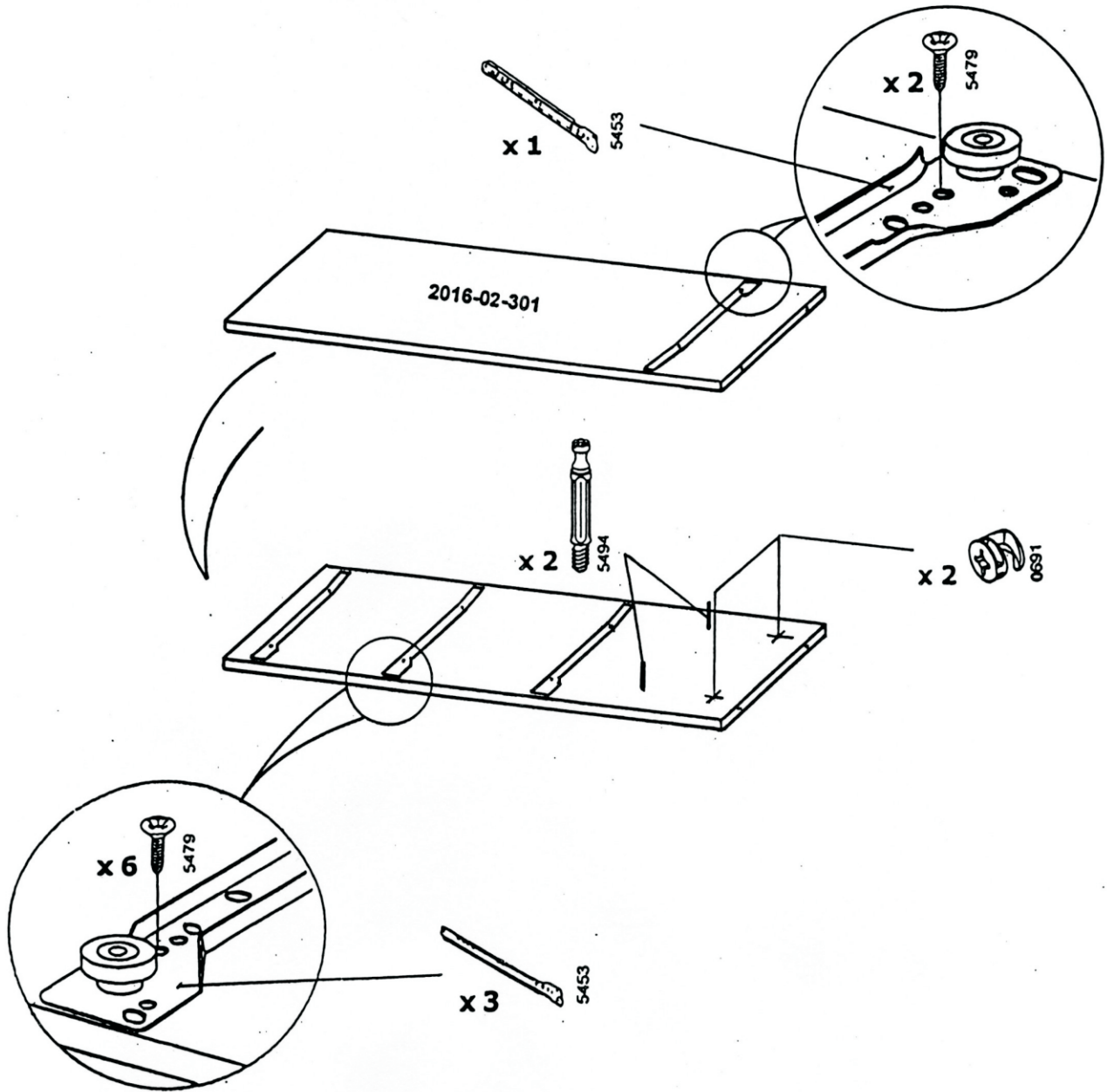
МЕТИЗЫ И ФУРНИТУРА

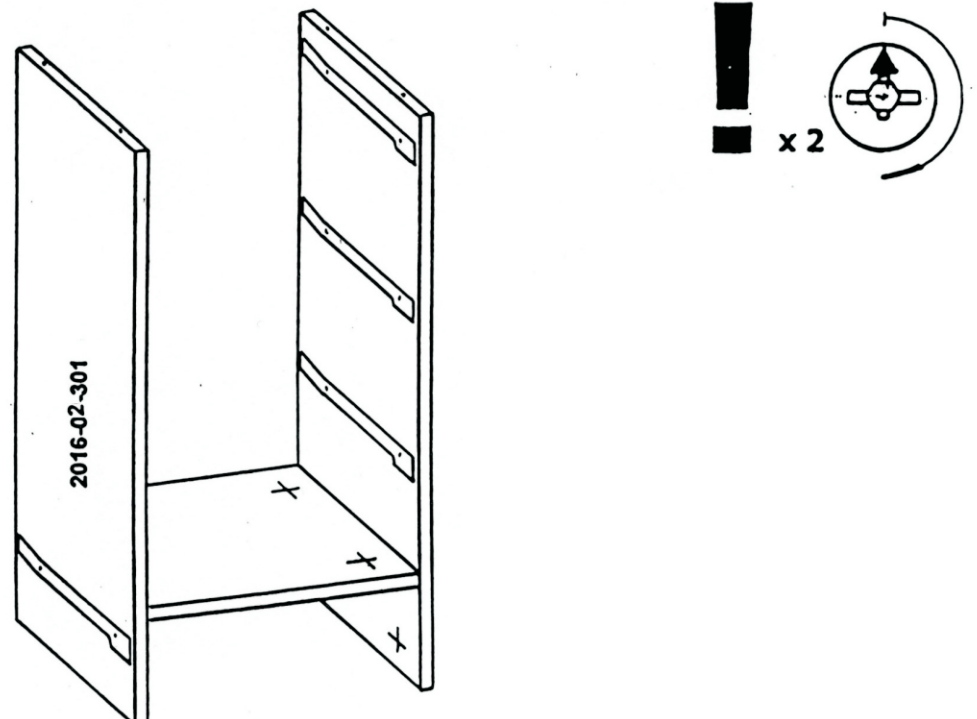
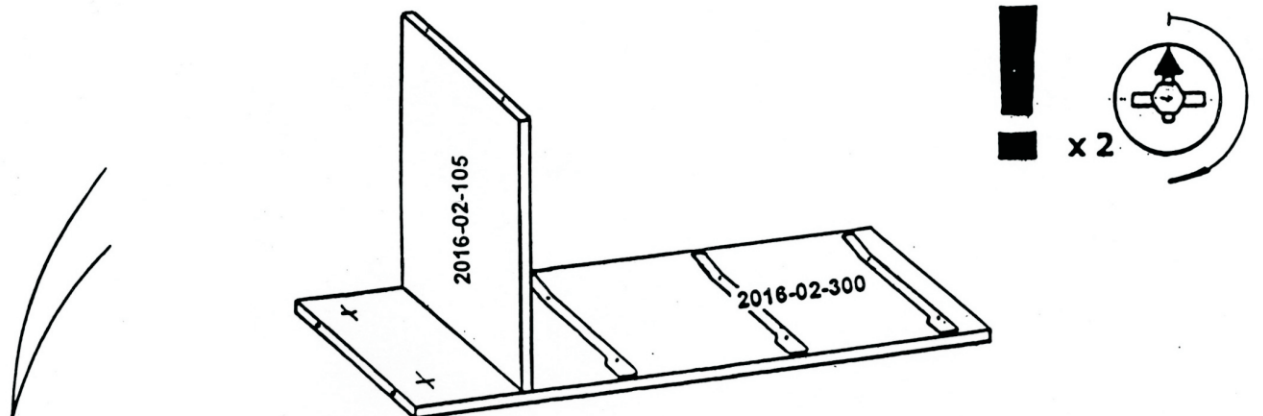
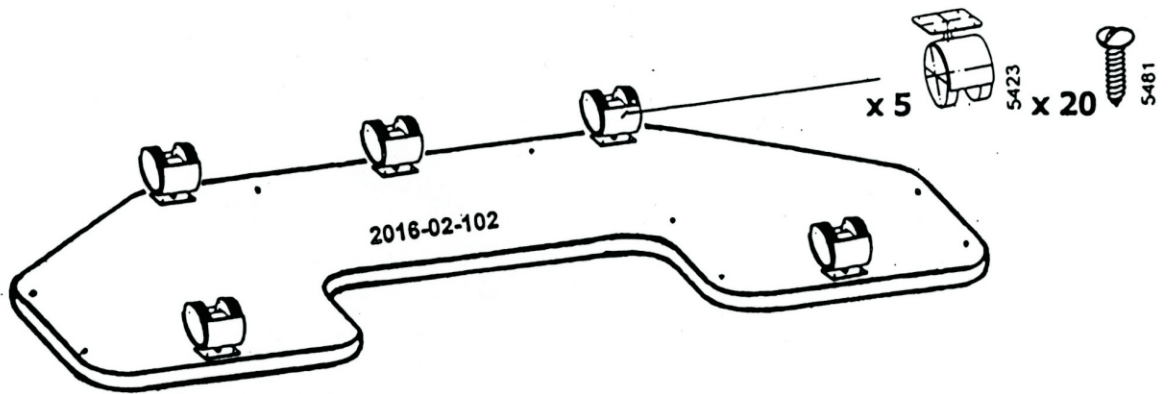


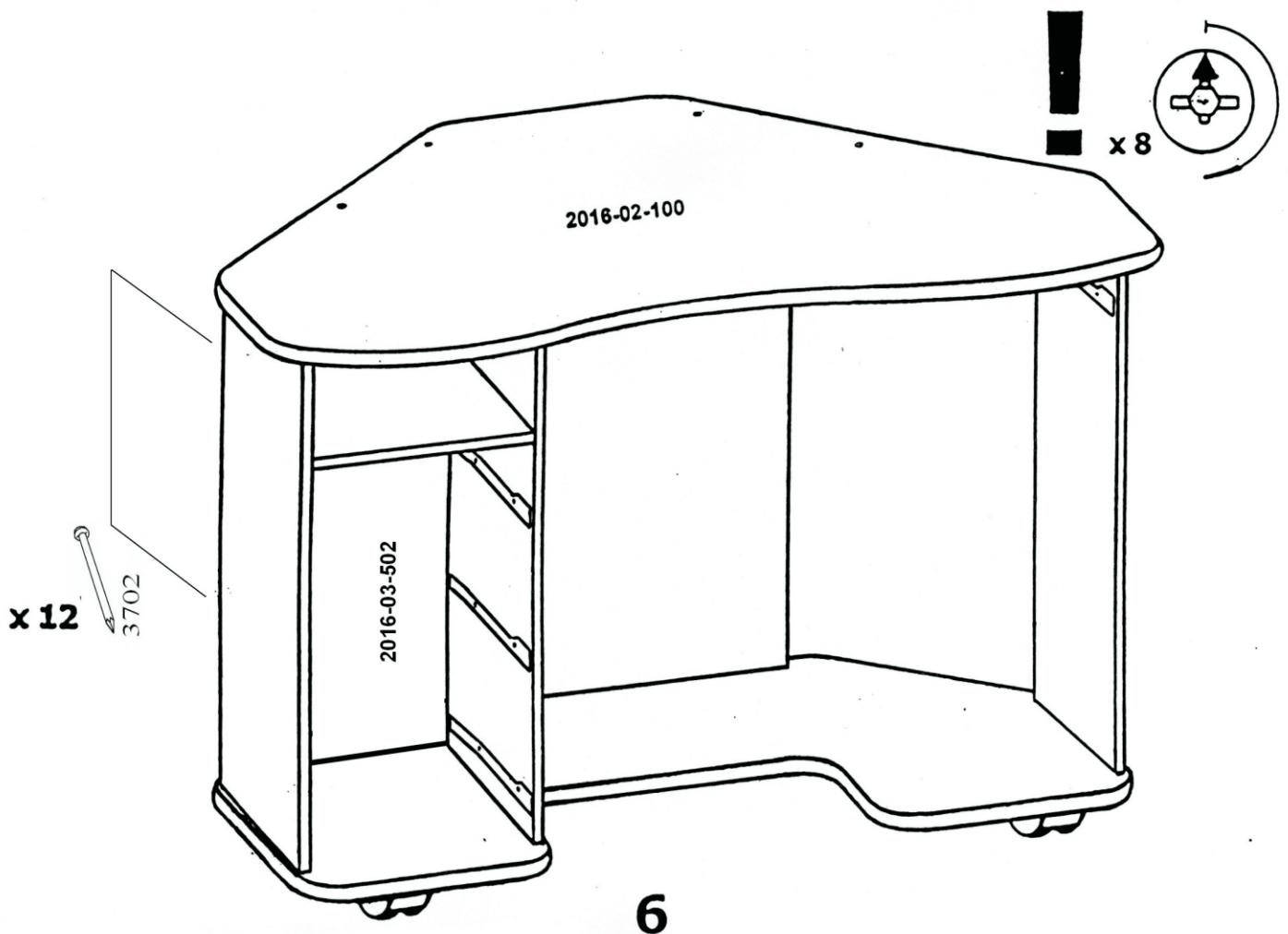
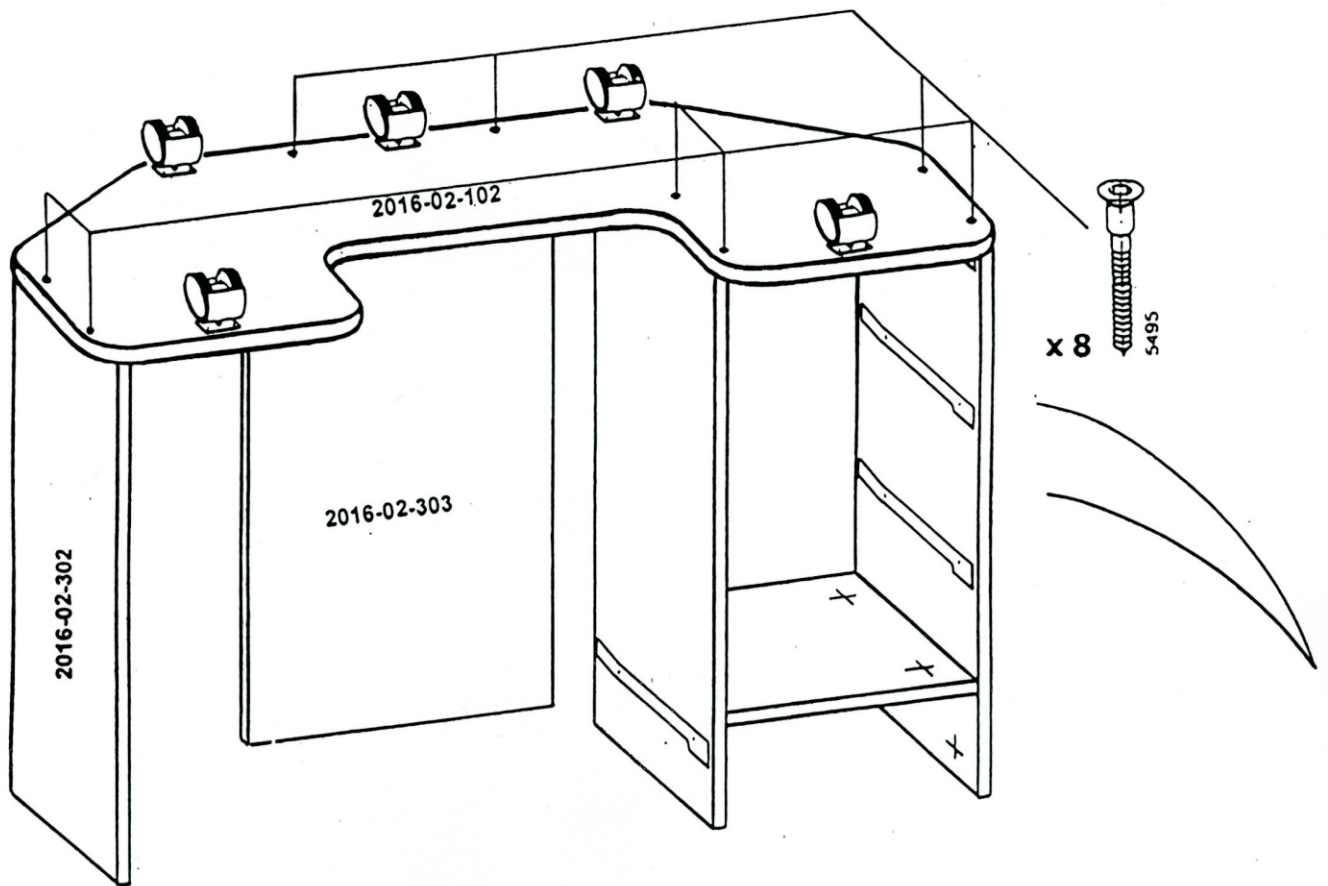
УСТАНОВКА И ЗАТЯЖКА ЭКСЦЕНТРИКА

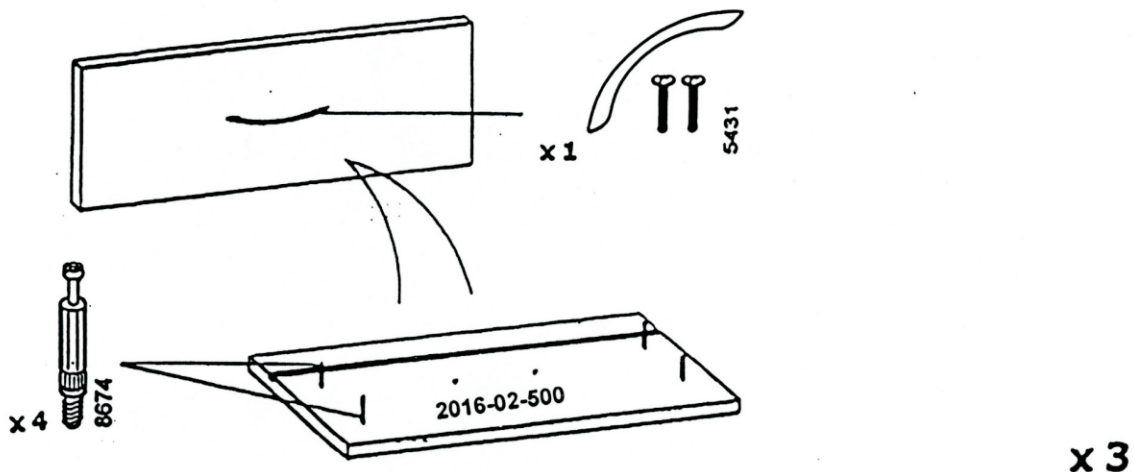






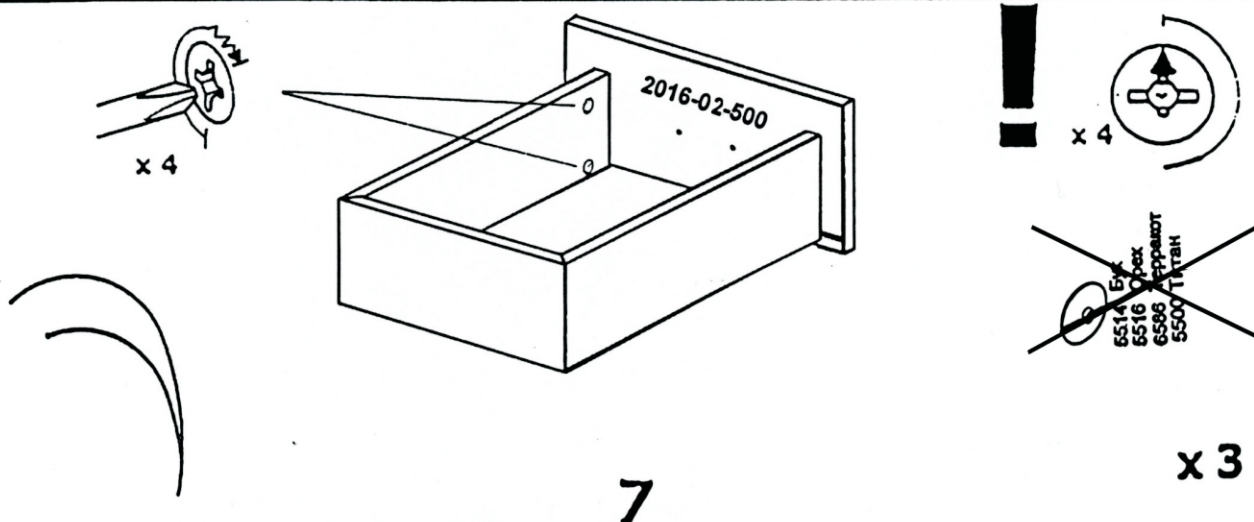
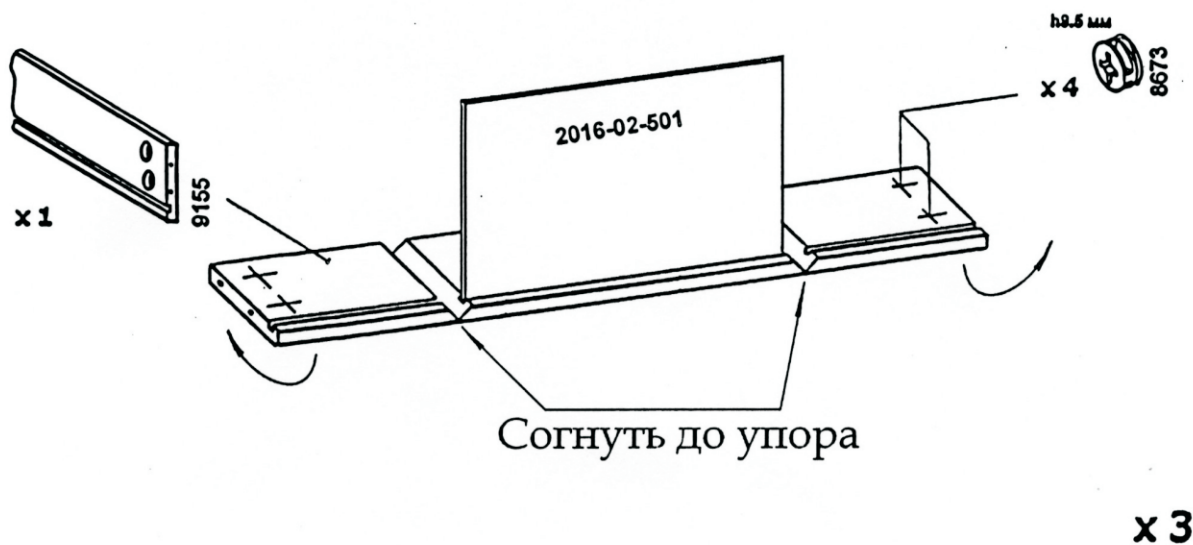


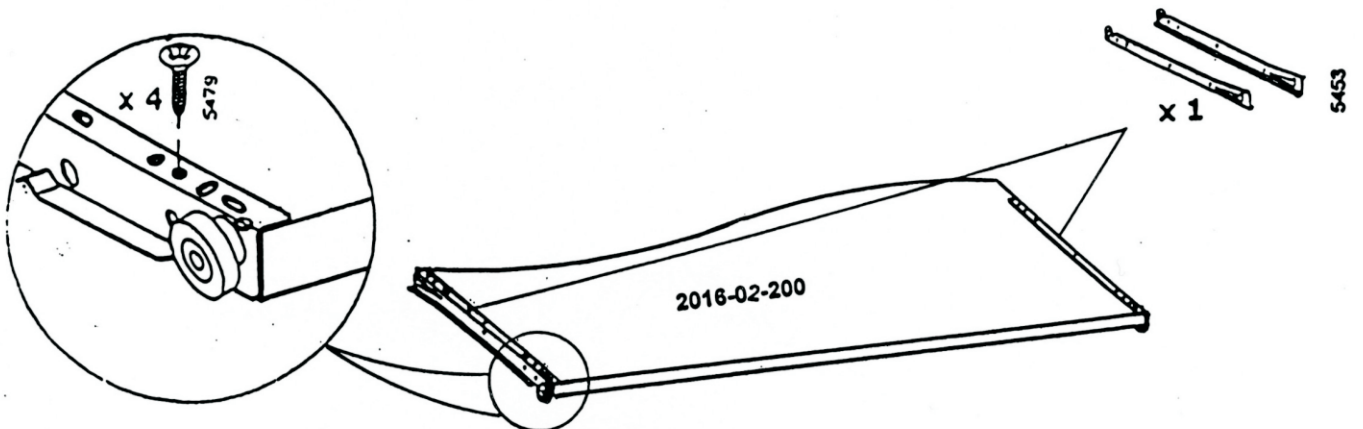
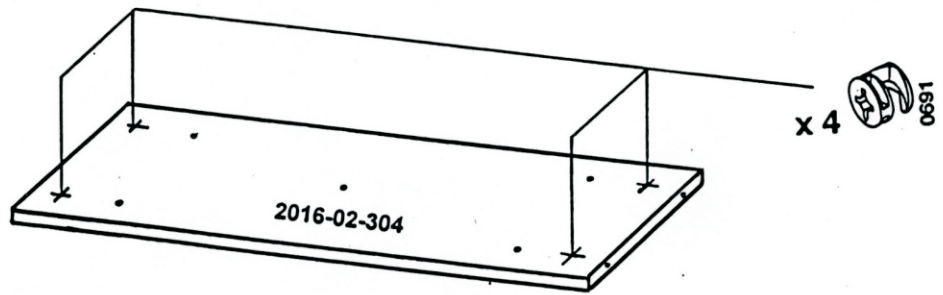
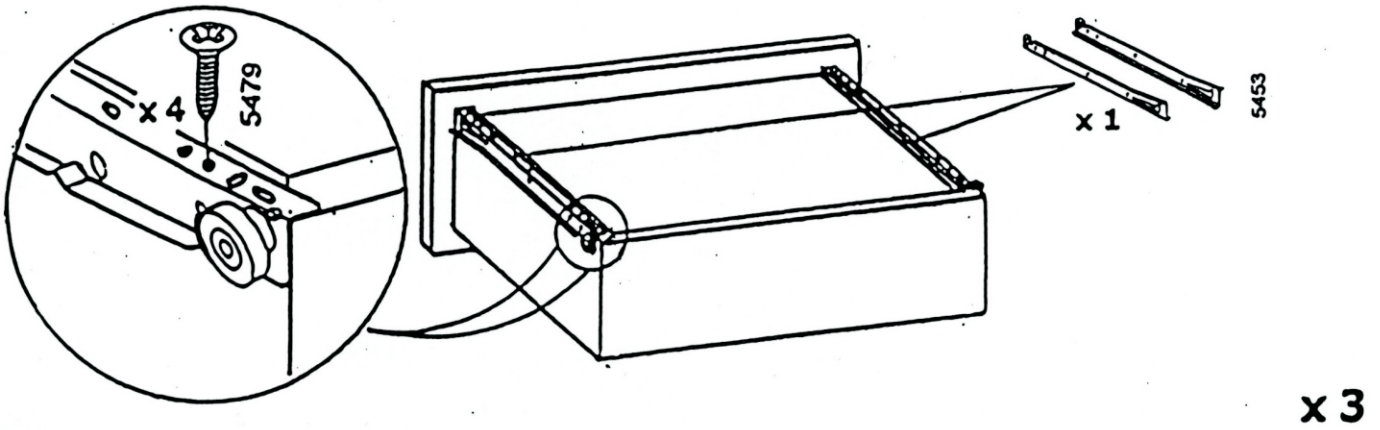


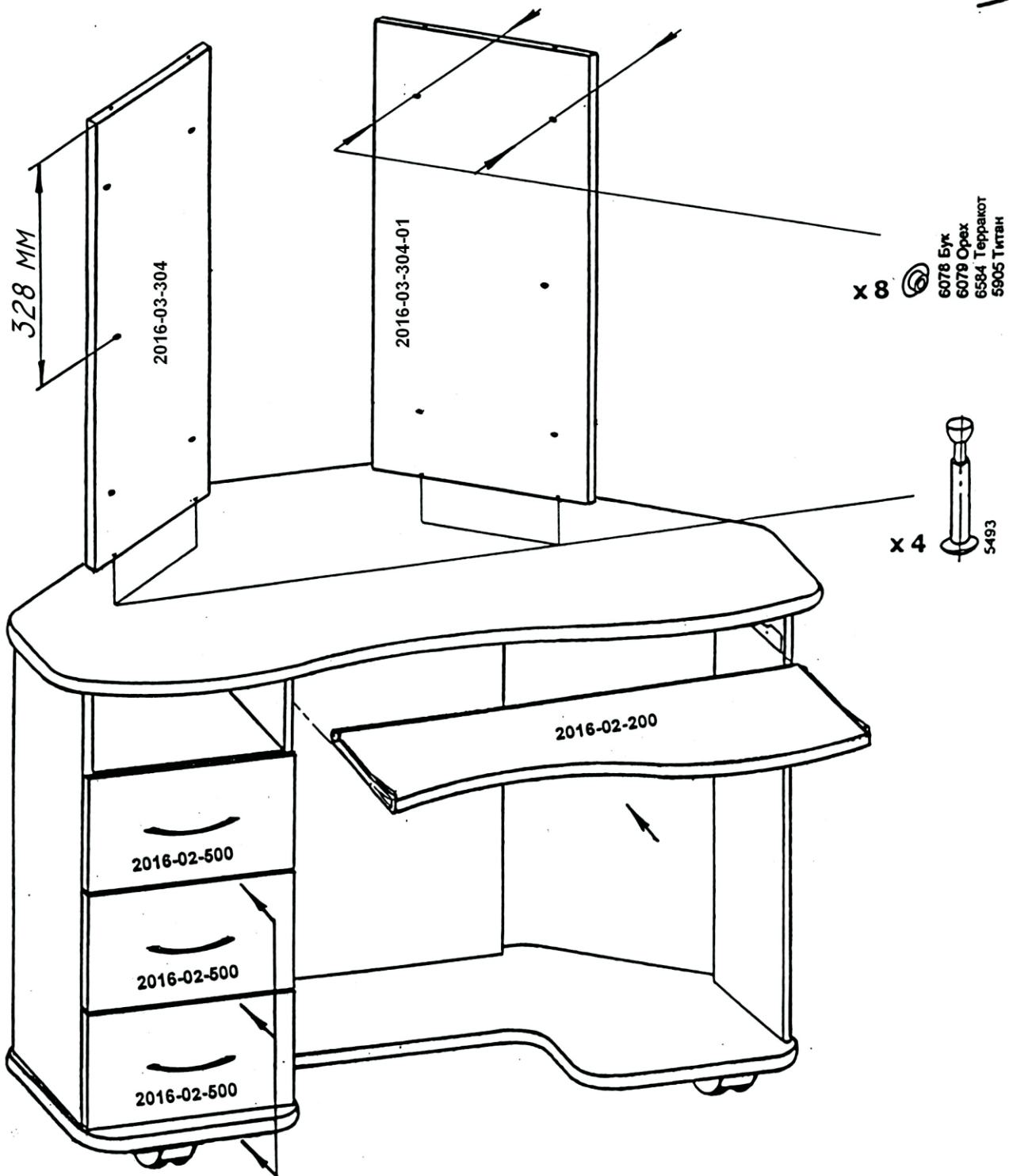


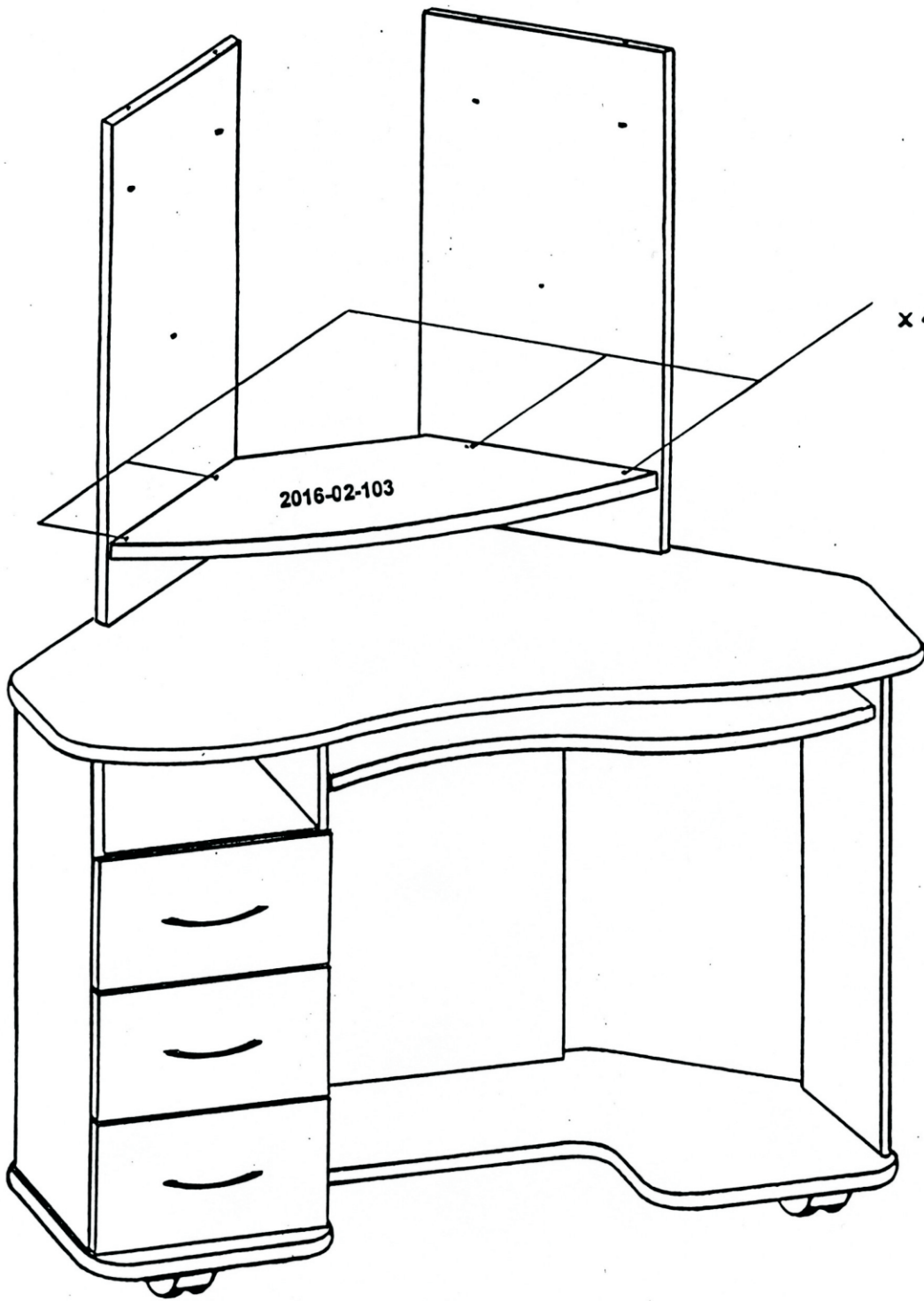
ВНИМАНИЕ!



При сборке ящиков, детали подлежащие сгибу должны быть комнатной температуры!



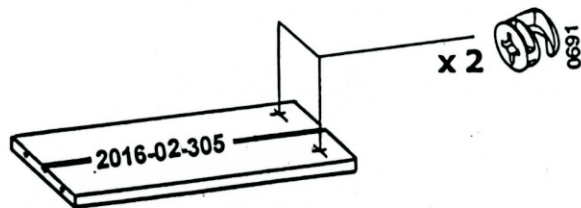




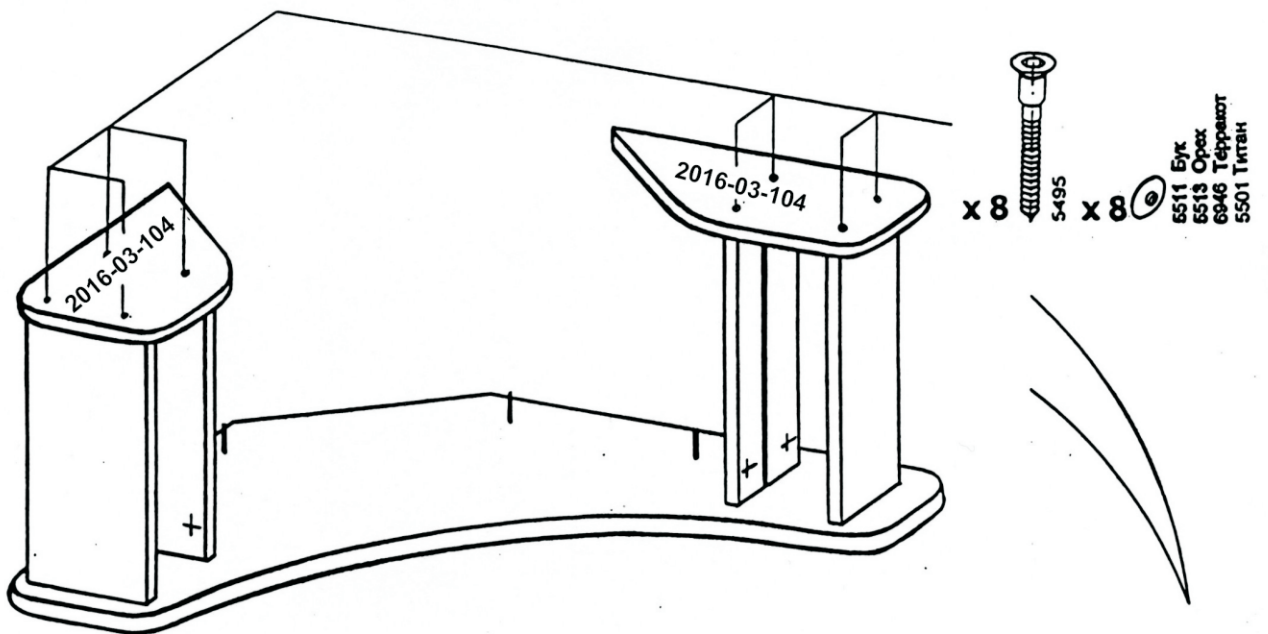
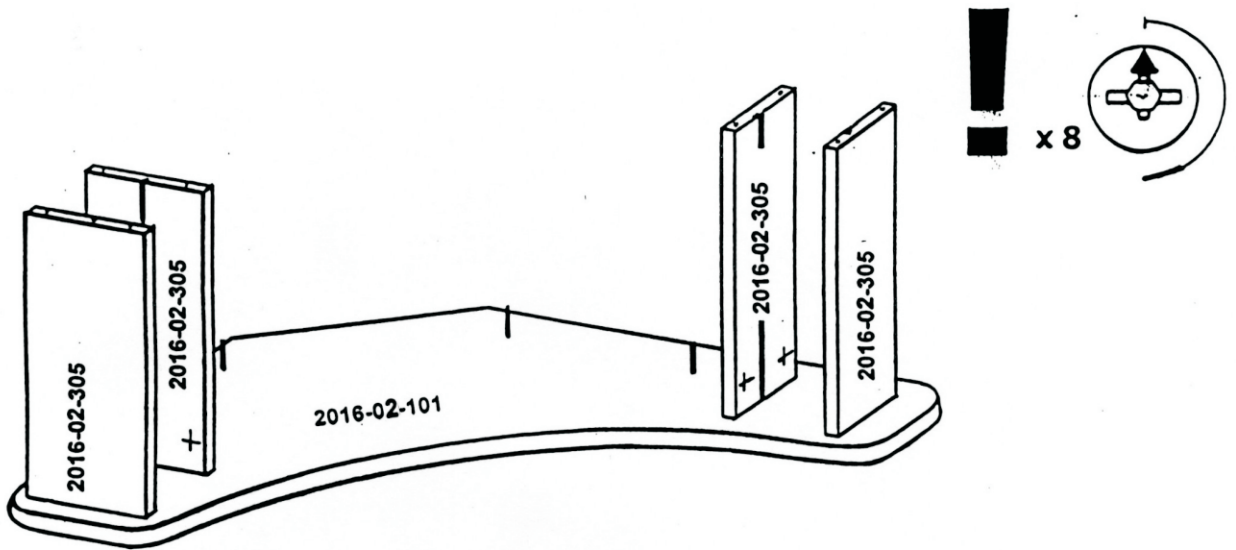
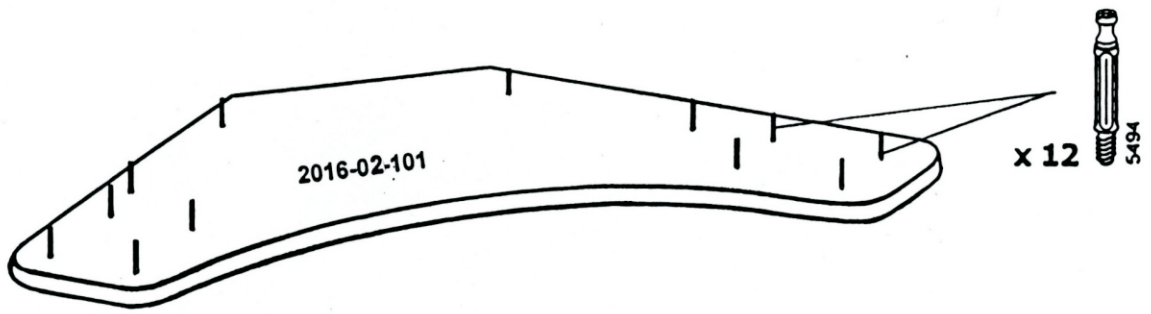


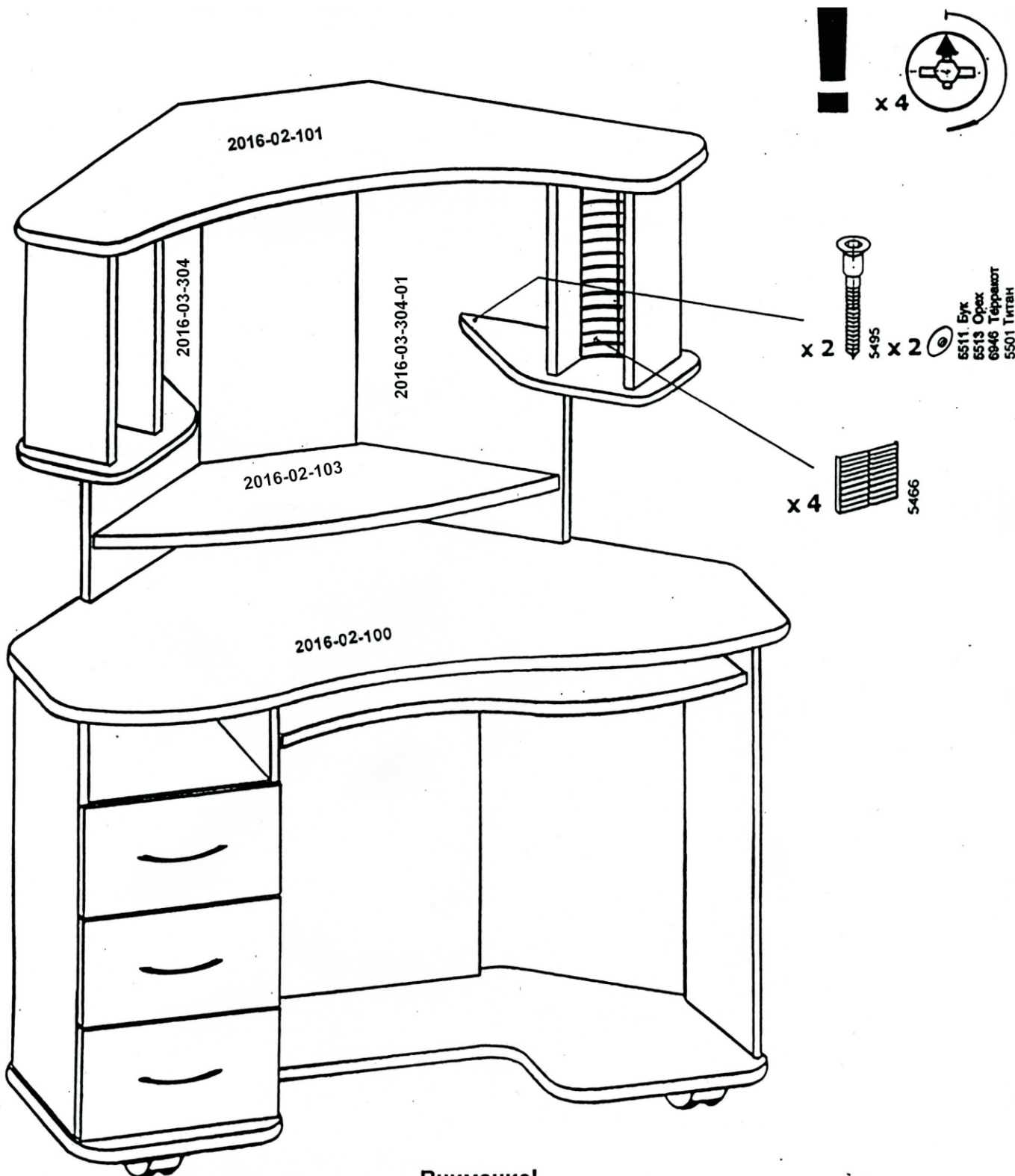
x 4  5-195 x 4 

5511 Eyr
5513 Opex
6946 Teppaxot
5501 Tırnak



x 4





Внимание!

В зависимости от Вашего желания, габаритов и модификации используемого монитора, Вы можете трансформировать предлагаемый нами как основной вариант надстройки в следующие:

- 1) Горизонталь 2016-02-103 вообще не устанавливается (монитор располагается на столешнице 2016-02-100).
- 2) Горизонталь 2016-02-103 крепится к боковинам 2016-02-304 в верхней части надстройки (монитор располагается на столешнице 2016-02-100).

В любом из выбранных Вами вариантов в незадействованные крепежом отверстия на боковинах 2016-02-304 устанавливаются заглушки 6078, 6079, 6584, 5905.