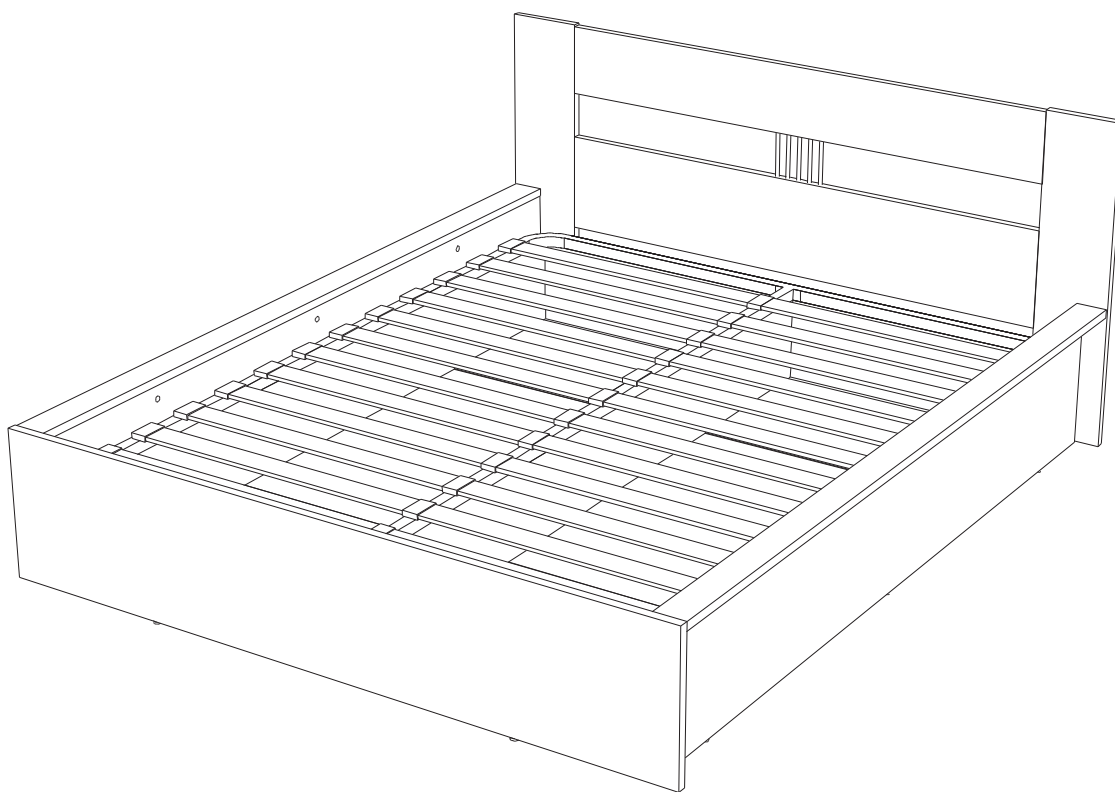


КРОВАТЬ (140x200; 160x200)

КР7001М1

ИНСТРУКЦИЯ ПО СБОРКЕ



Уважаемый покупатель,

приступая к сборке, пожалуйста, внимательно изучите данную инструкцию



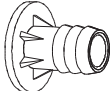
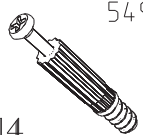

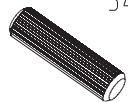
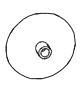
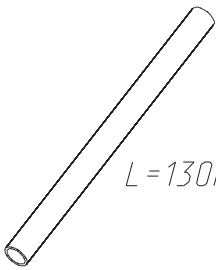

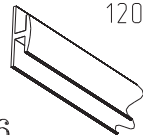

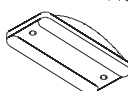

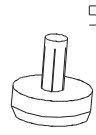

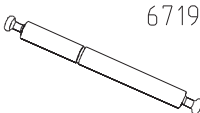
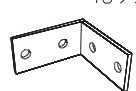
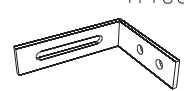

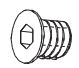

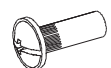



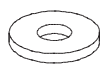
Благодарим Вас за покупку!

# КОМПЛЕКТ ДЕТАЛЕЙ

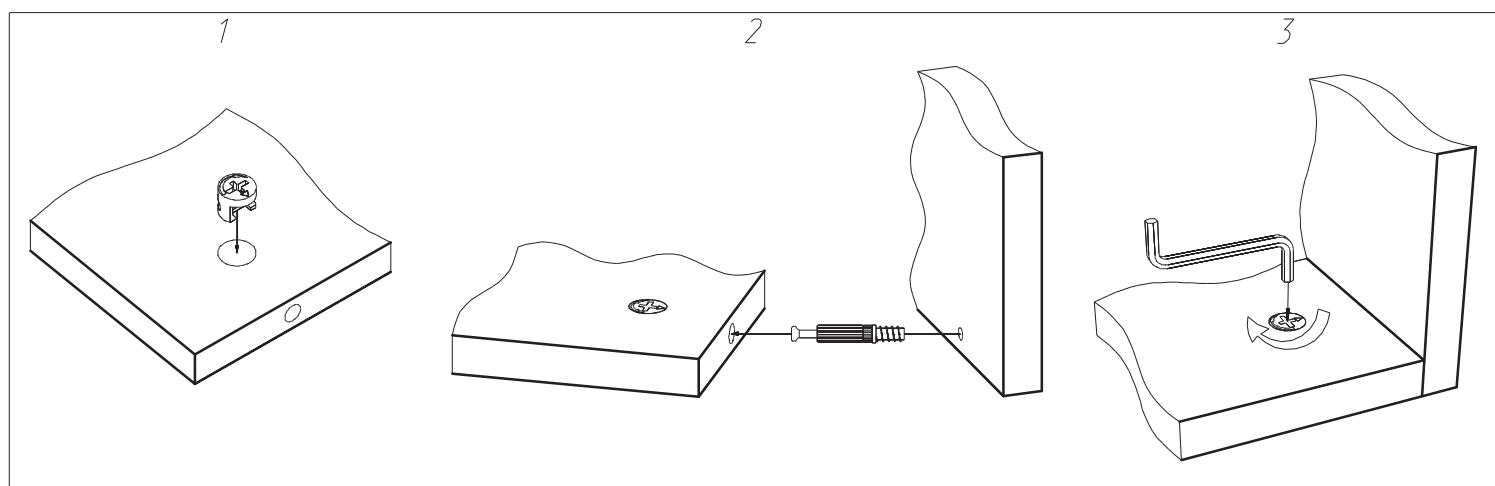
Поз	Наименование	Кол-во	Поз	Наименование	Кол-во
7001-01-300	Боковина I левая	1	7001-xx-01-308	Перегородка ножная	1
7001-01-301	Боковина I правая	1	7001-01-501	Планка I левая	1
7001-01-302	Боковина II левая	1	7001-01-502	Планка I правая	1
7001-01-303	Боковина II правая	1	7001-xx-01-400	Царга I	1
7001-01-304	Бок ящика левый	1	7001-xx-01-401	Царга II	1
7001-01-305	Бок ящика правый	1	7001-xx-01-500	Панель	1
7001-01-306	Перегородка центральная	1	7001-xx-01-503	Дно ящика	4
7001-xx-01-307	Перегородка головная	1			

xx- обозначение ширины кровати в см. (140, 160)

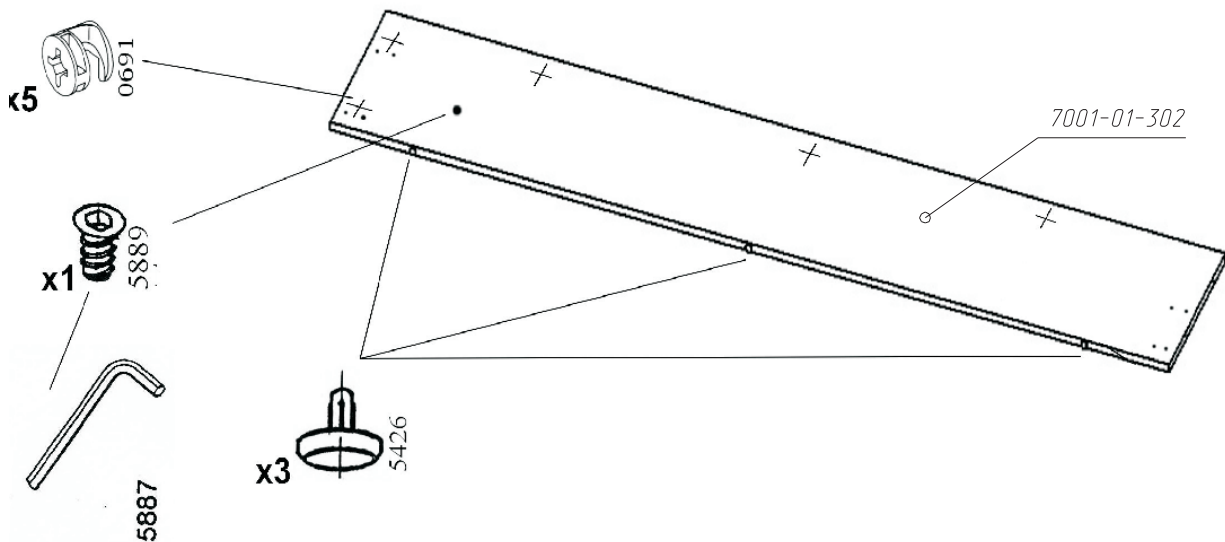
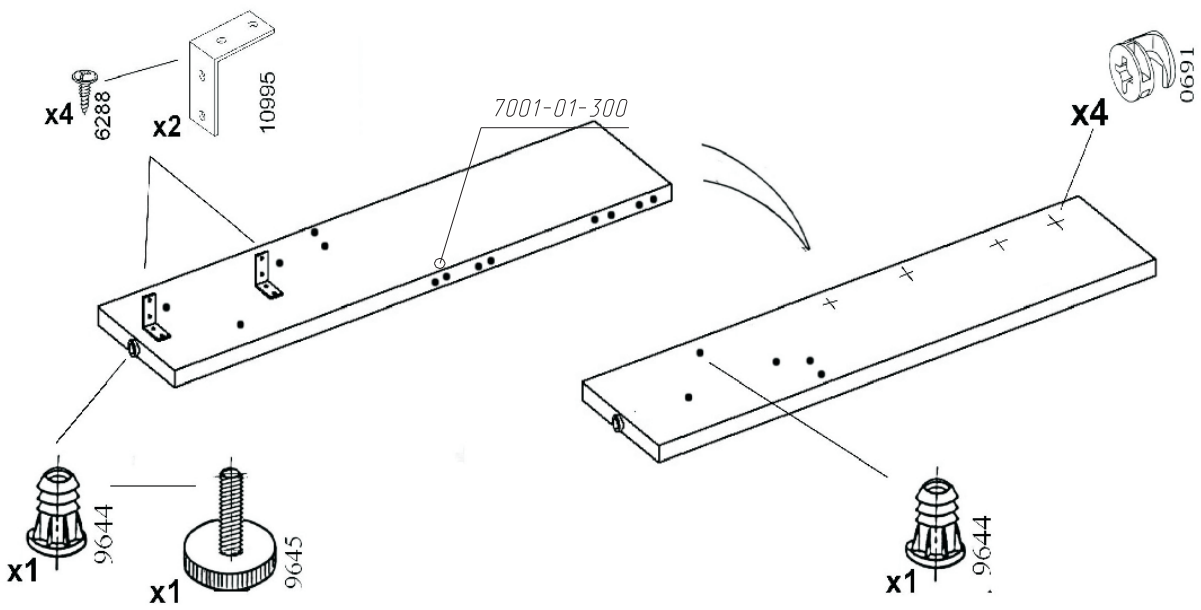
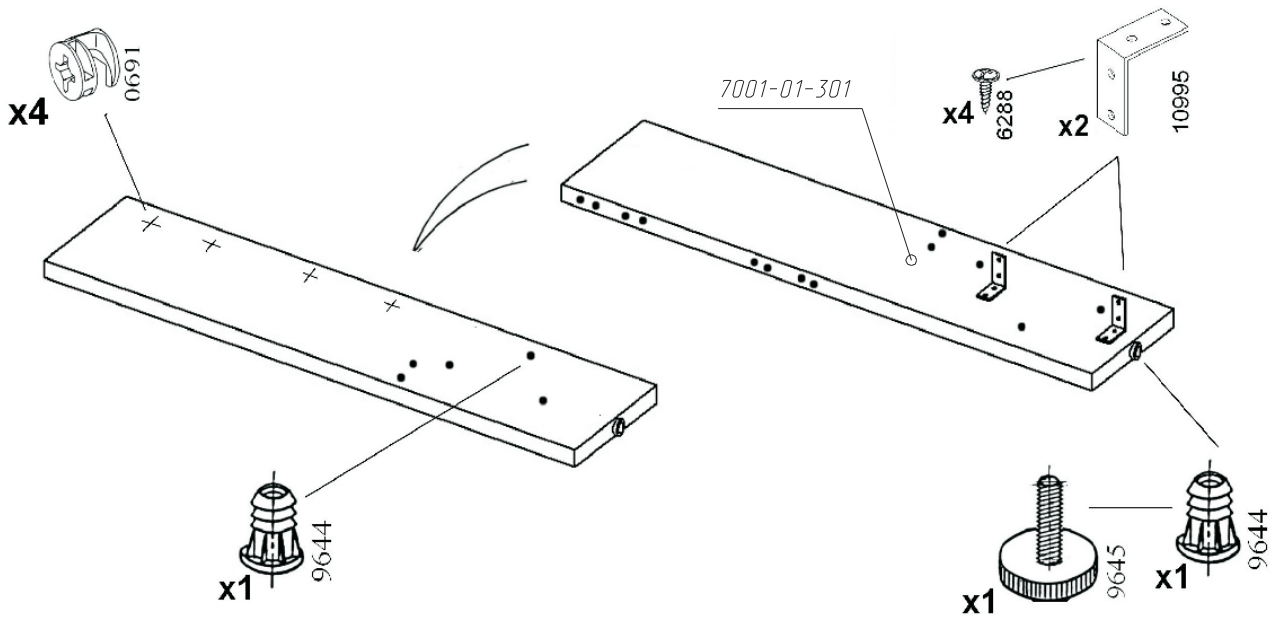
## МЕТИЗЫ И ФУРНИТУРА\*

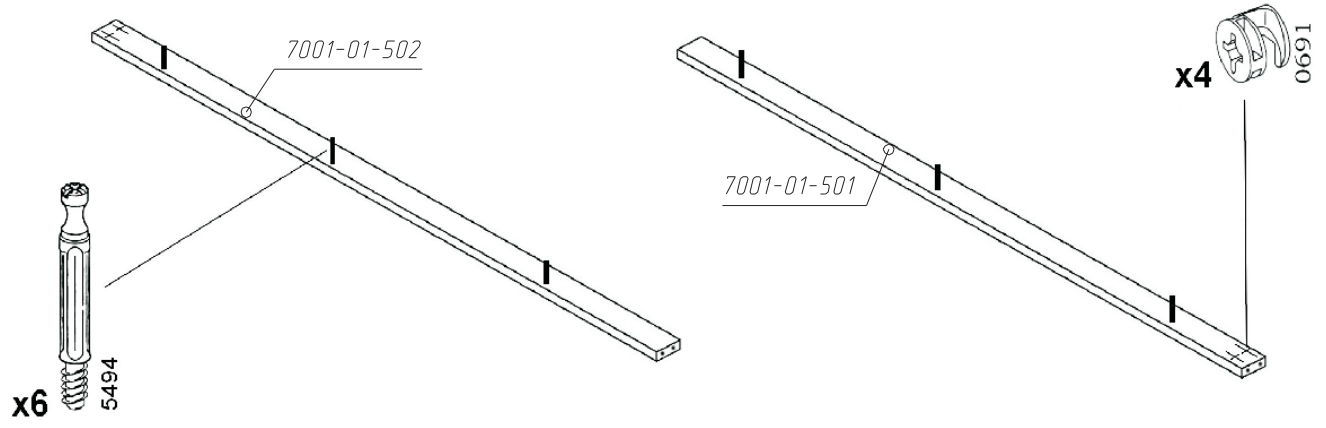
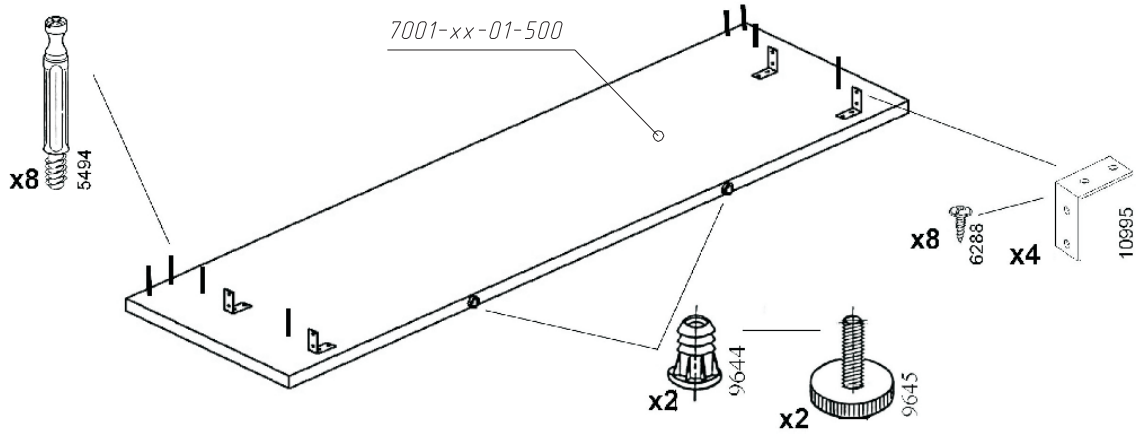
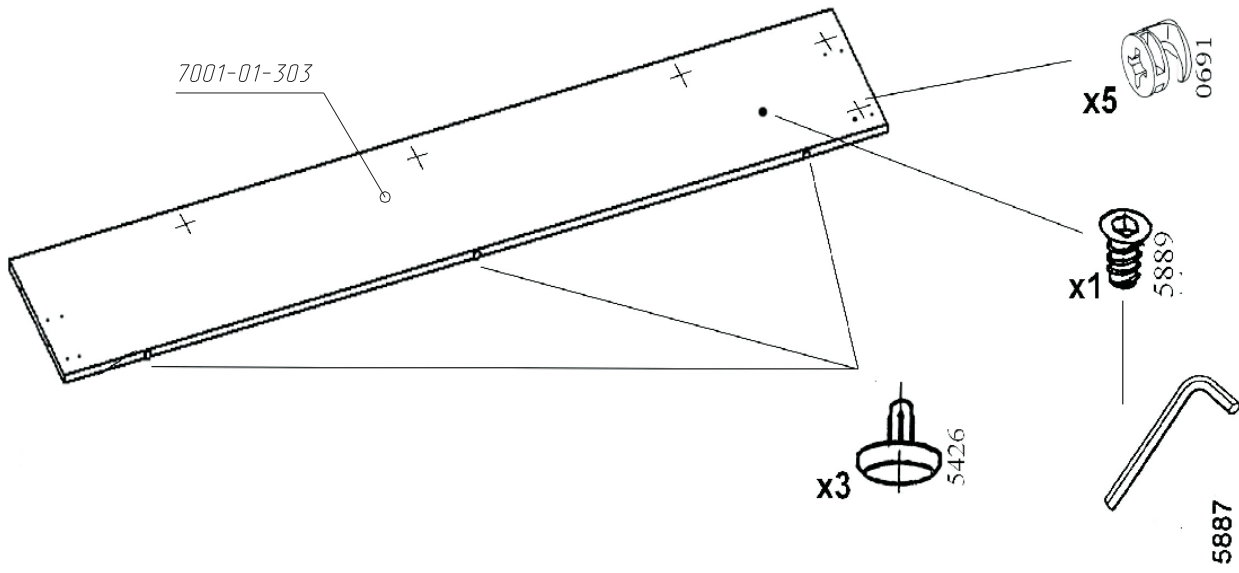
 5471 x1	 5495 x20	 9644 x10	 5494 x14	 0691 x30	 5488 x14	 5515 x30
 11487 x5 L=130mm	 5512 x20	 12015 x6	 11254 x60	 11505 x10	 6288 x32	
	 5426 x6	 11233 x2	 6719 x8	 10995 x8	 11466 x2	
 9645 x4	 5889 x2	 5887 x1	 5491 x2	 11521 x2	 11523 x4	 11520 x2
* Фирма оставляет за собой право заменять некоторые элементы фурнитуры (с сопутствующим изменением количества метизов для ее крепления).						 11522 x8

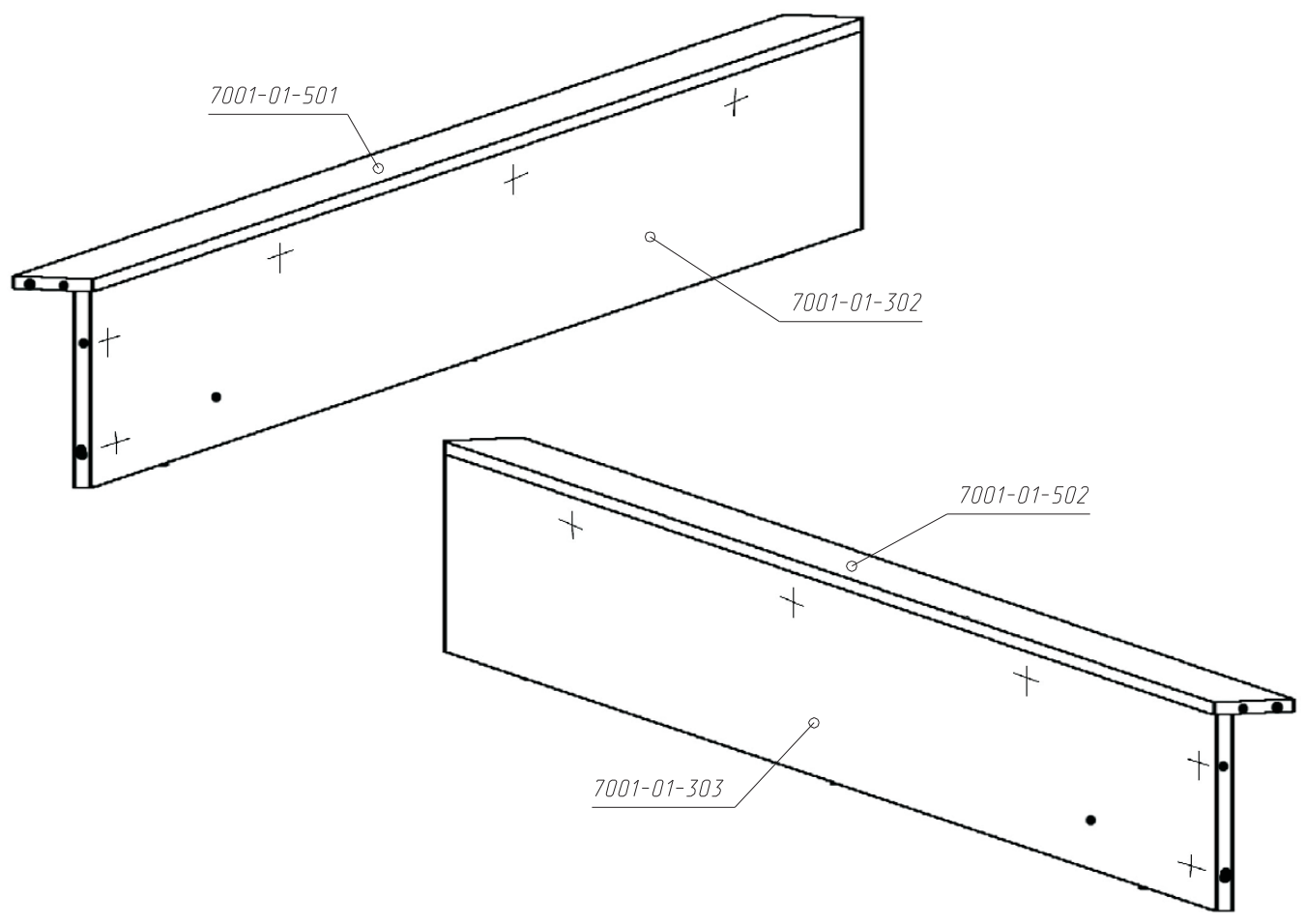
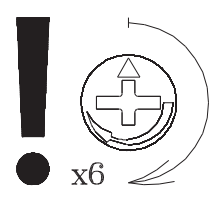
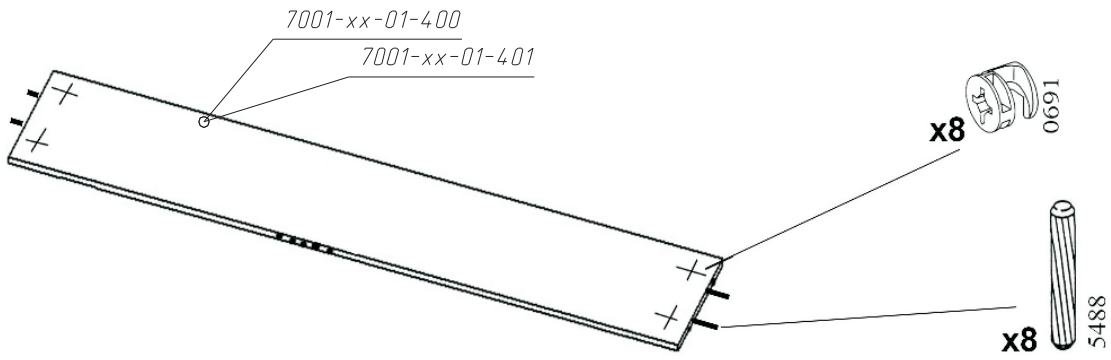
## УСТАНОВКА И ЗАТЯЖКА ЭКСЦЕНТРИКА

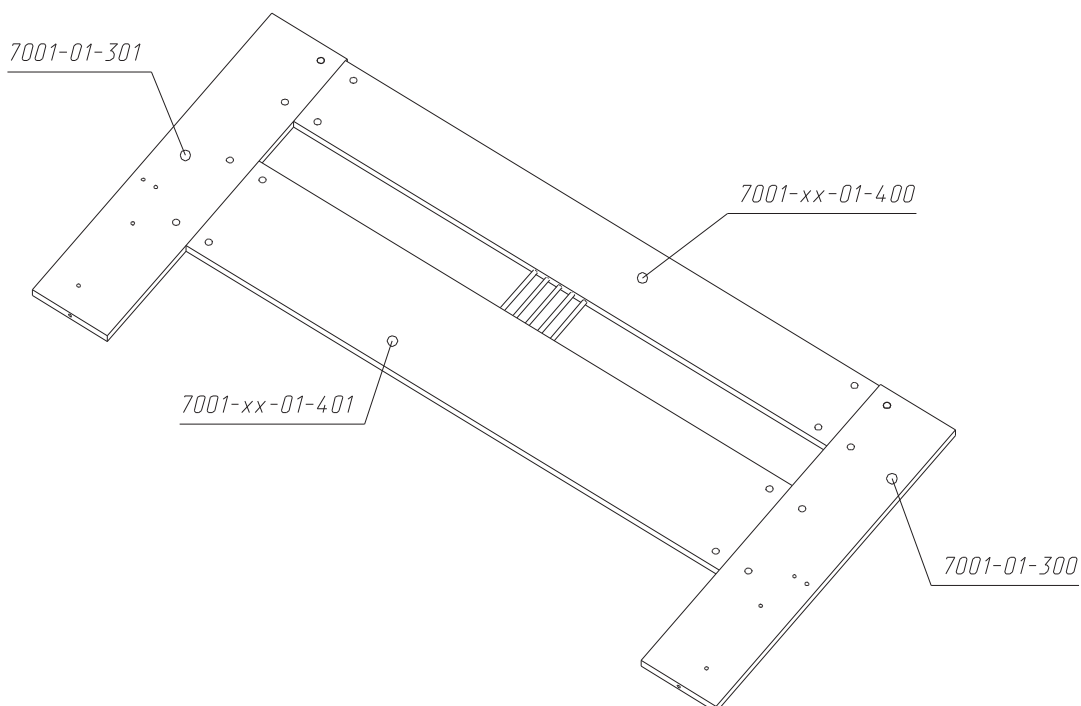
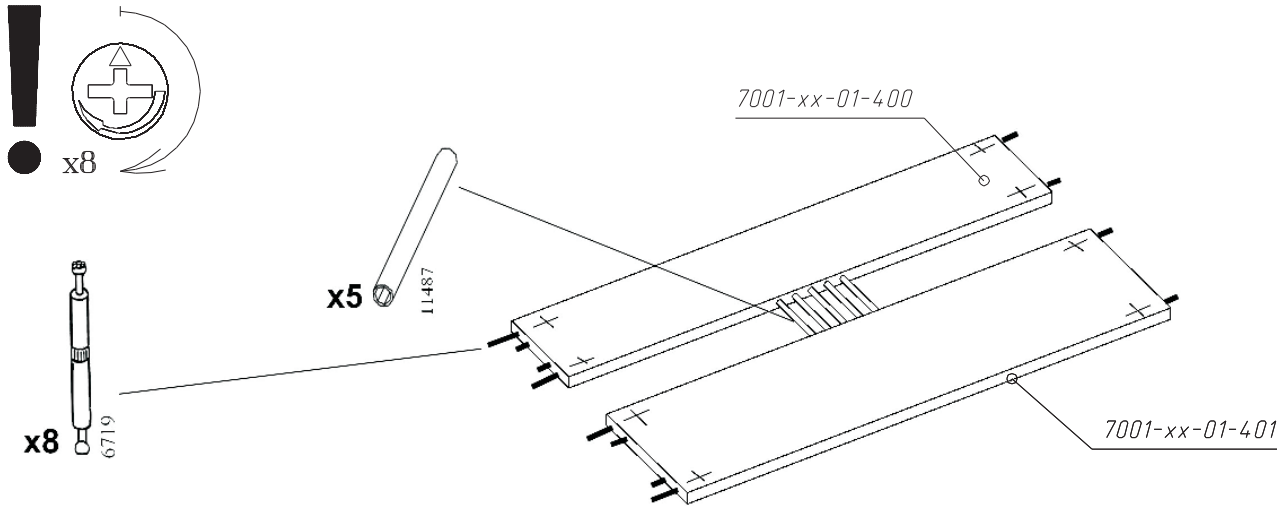
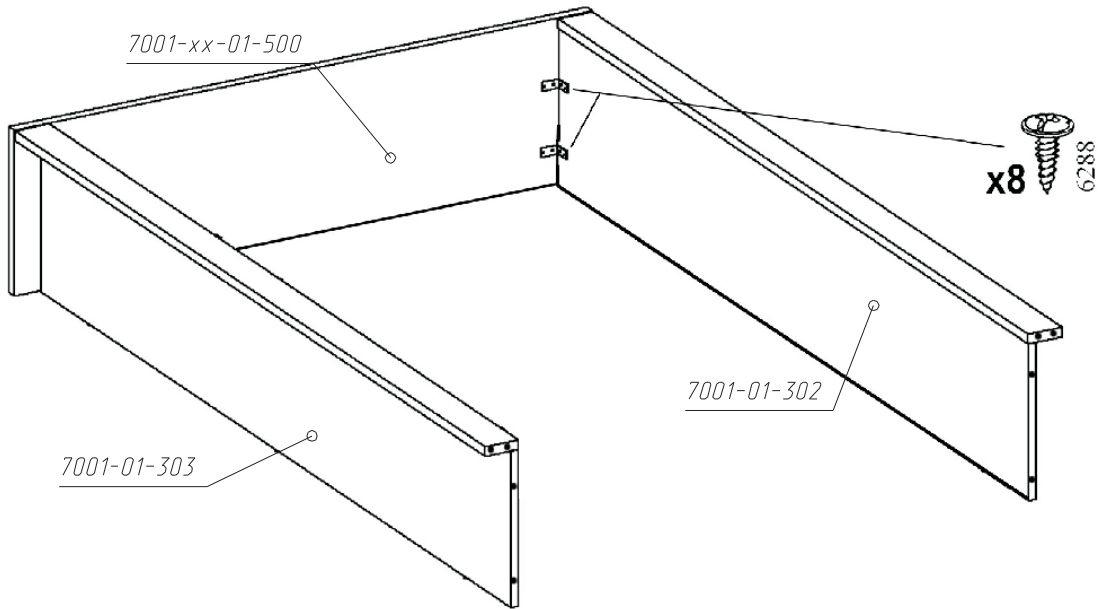


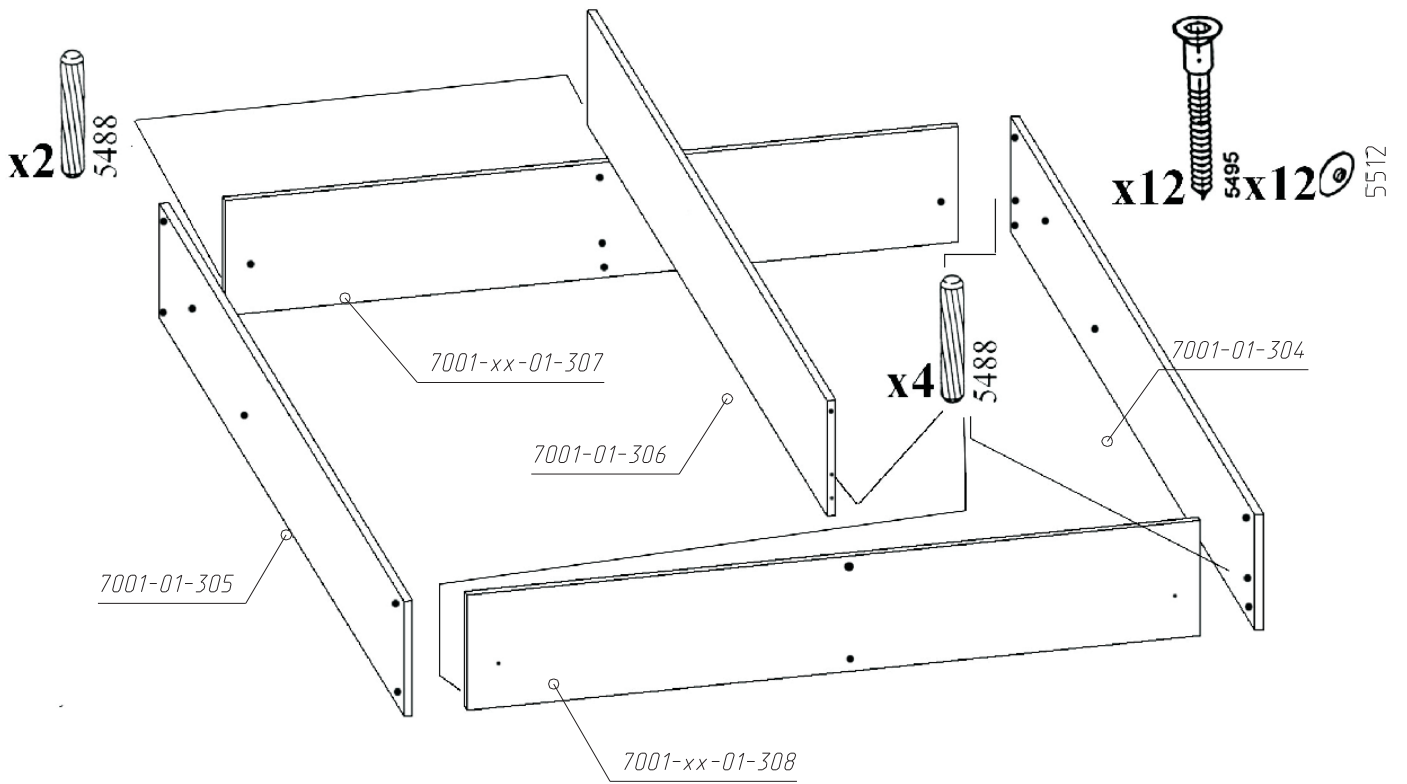
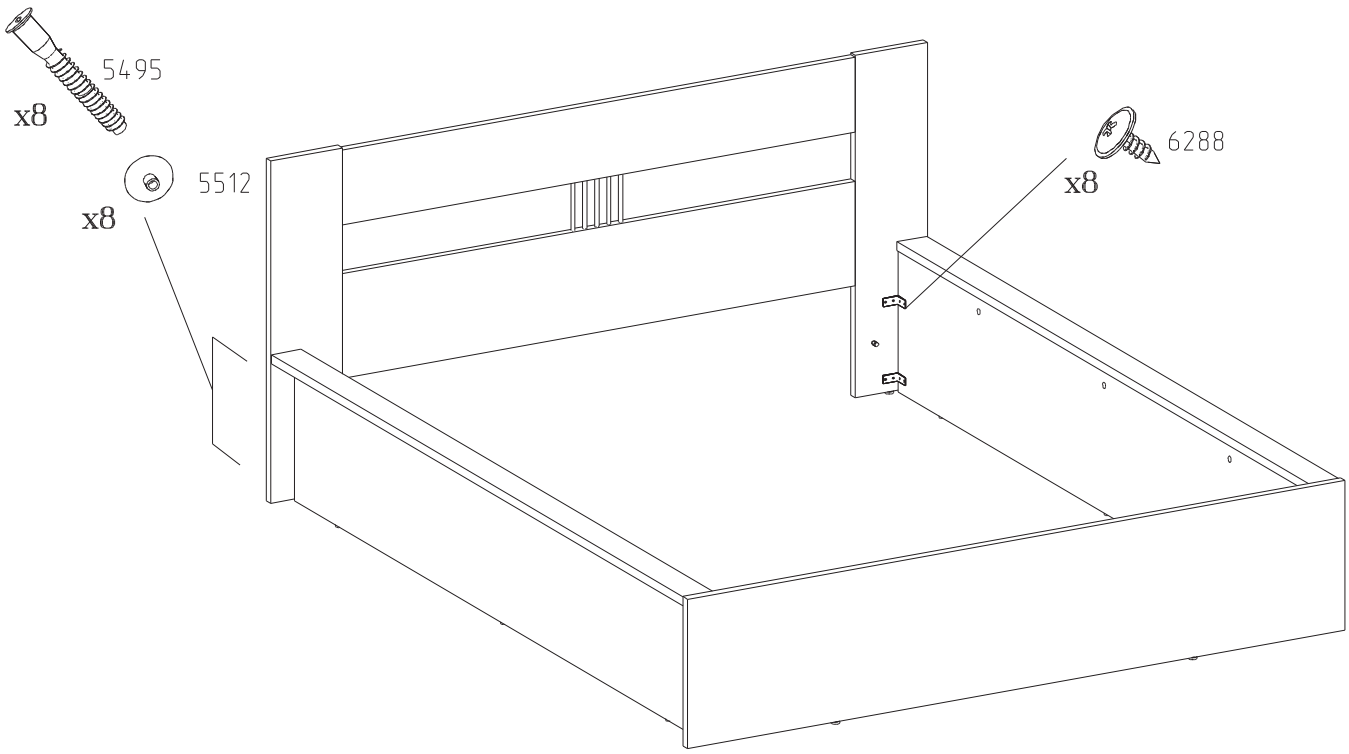
# ПОРЯДОК СБОРКИ

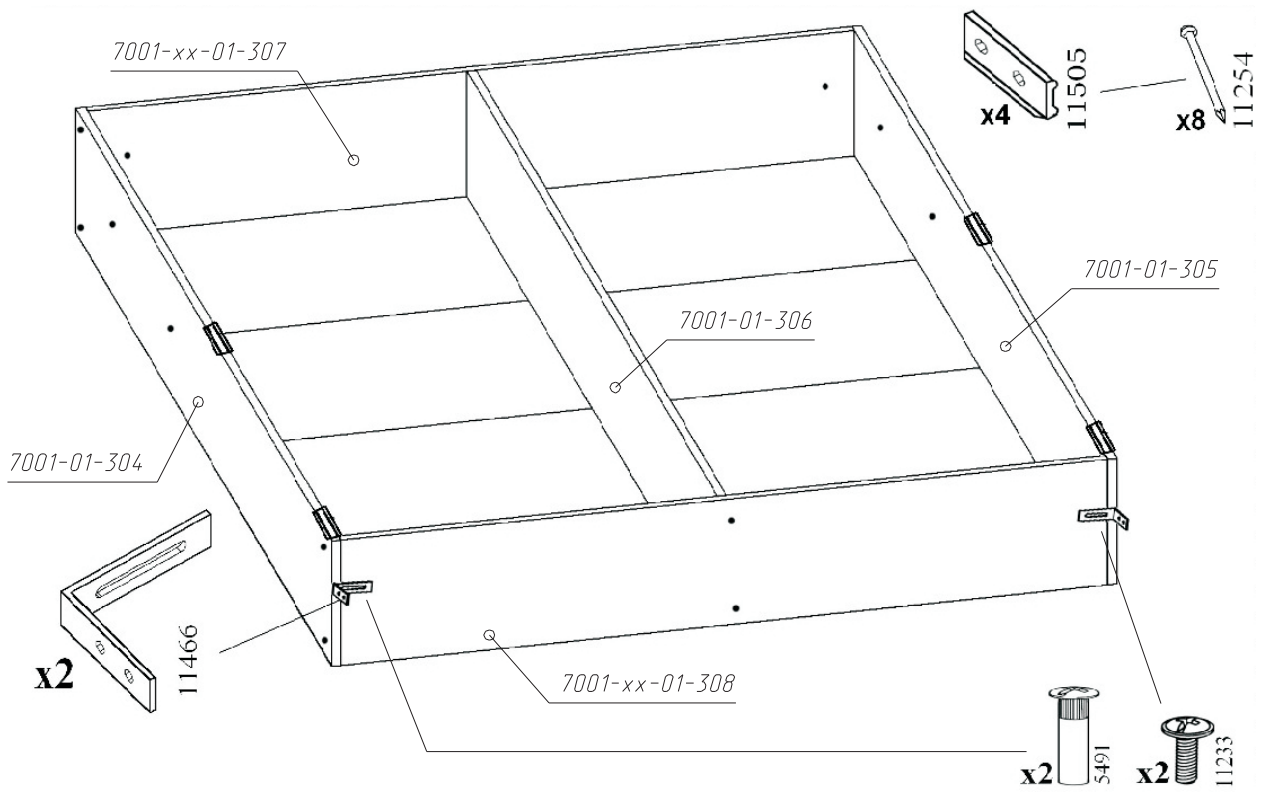
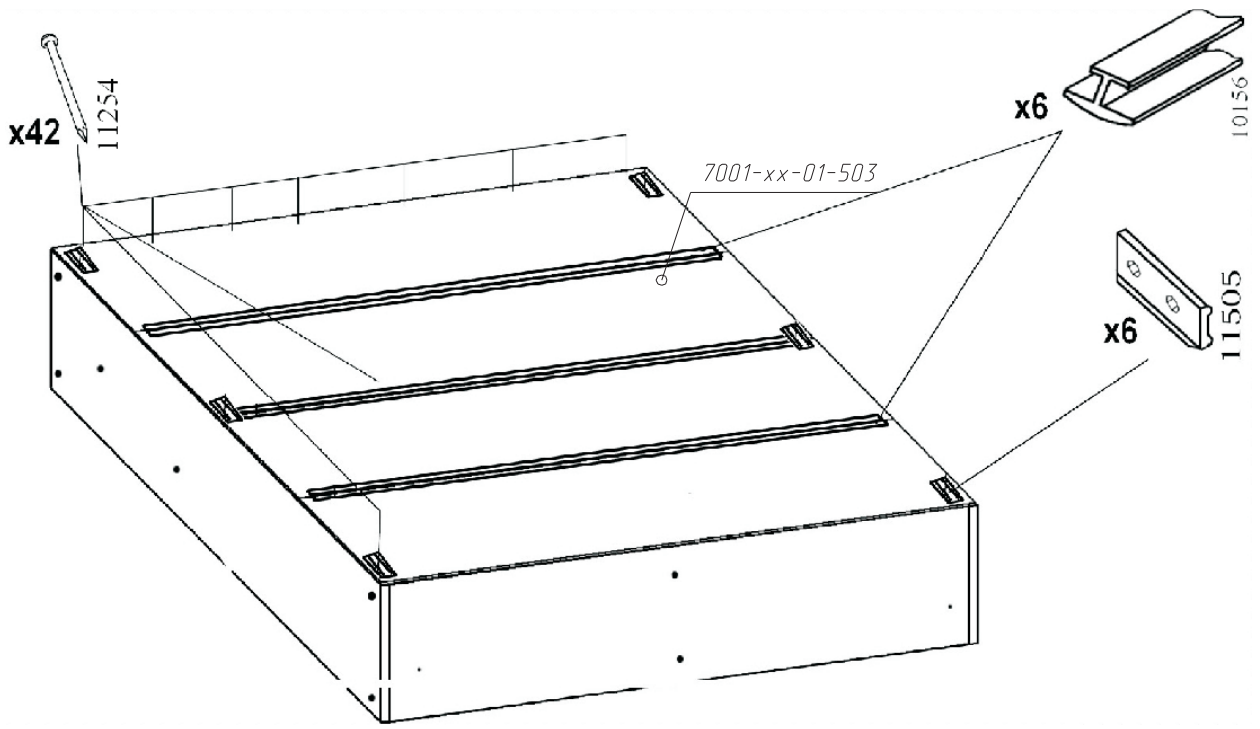




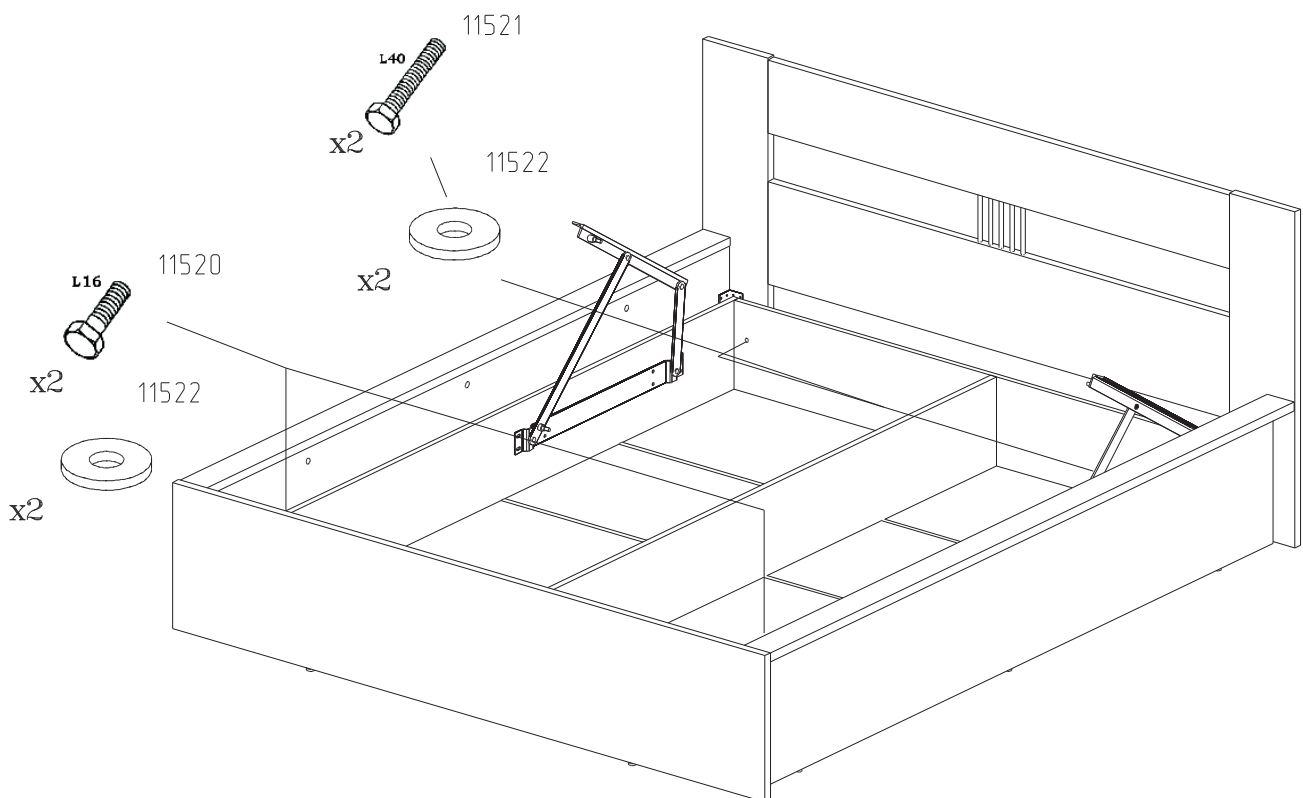
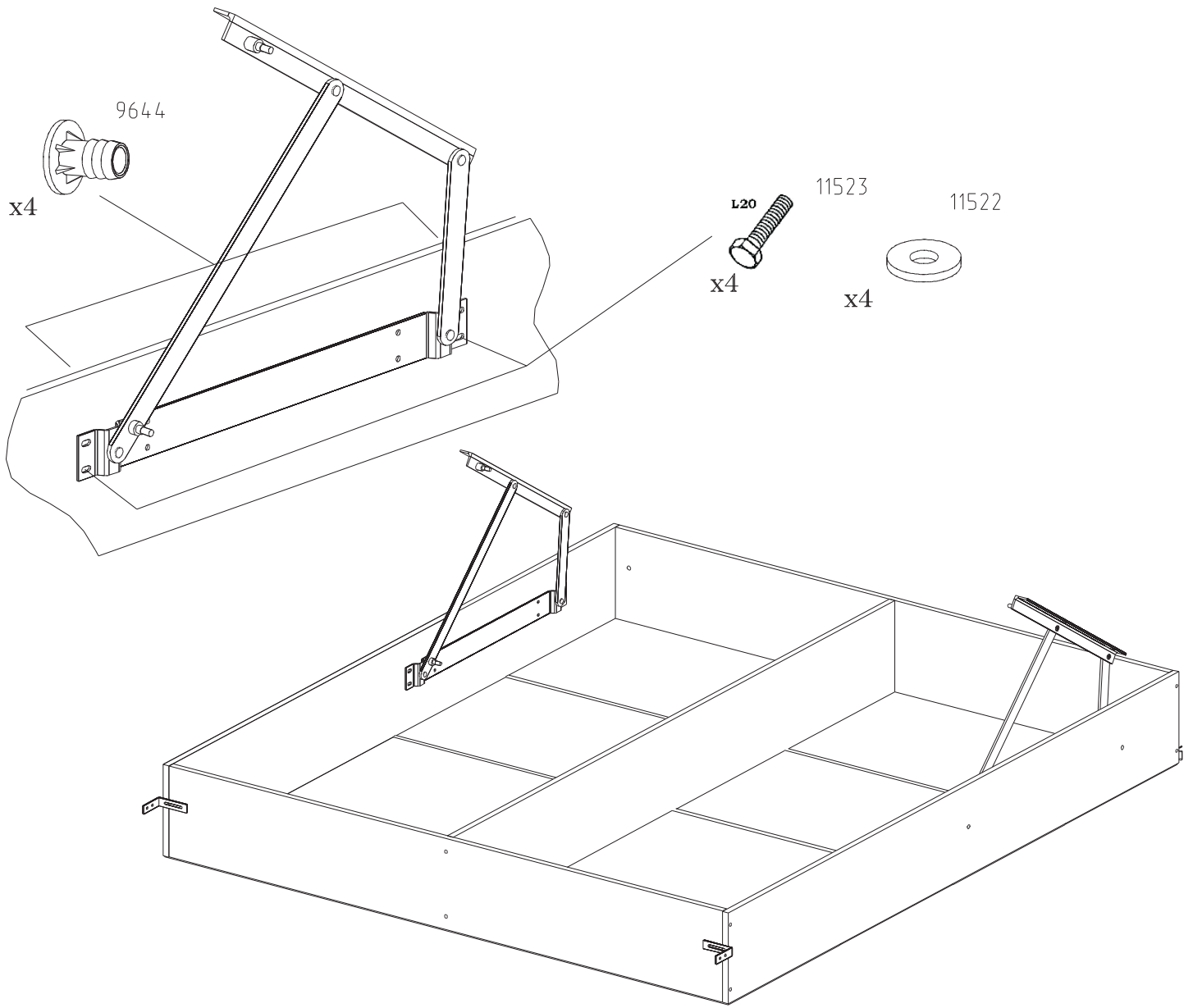






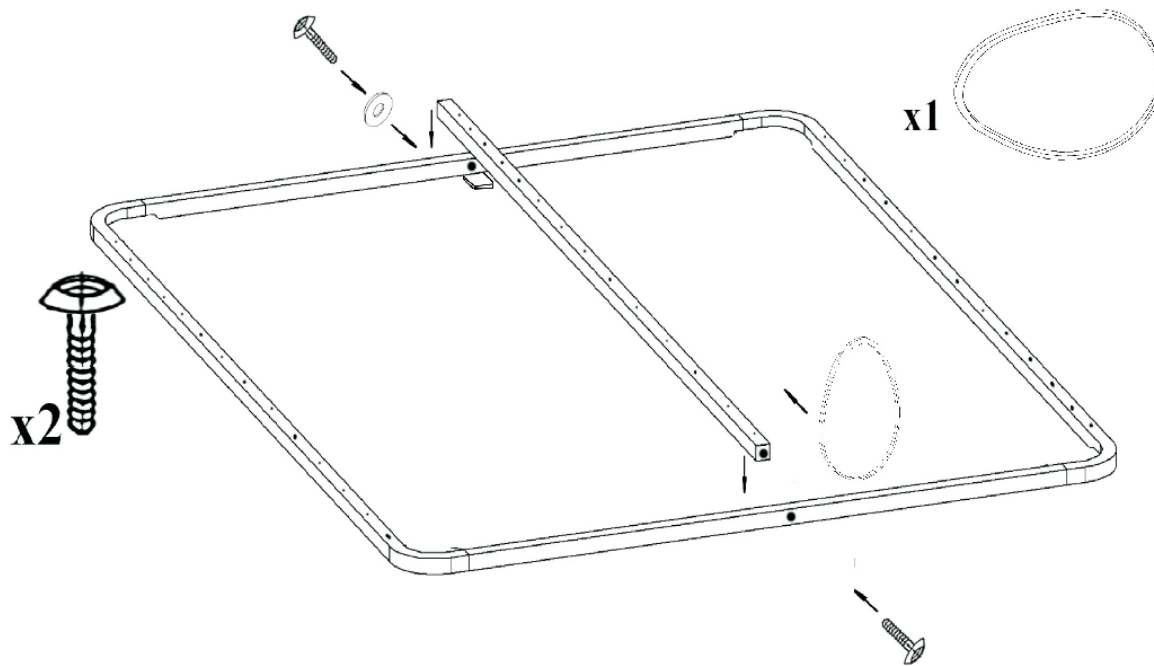
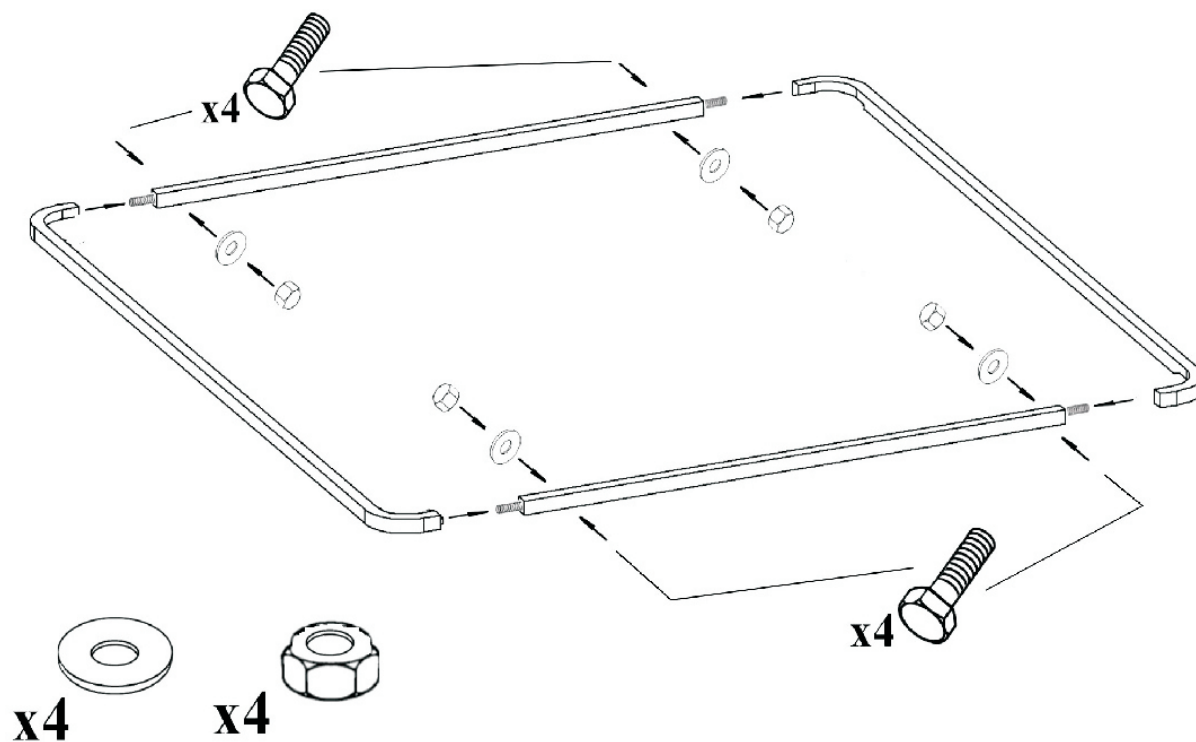


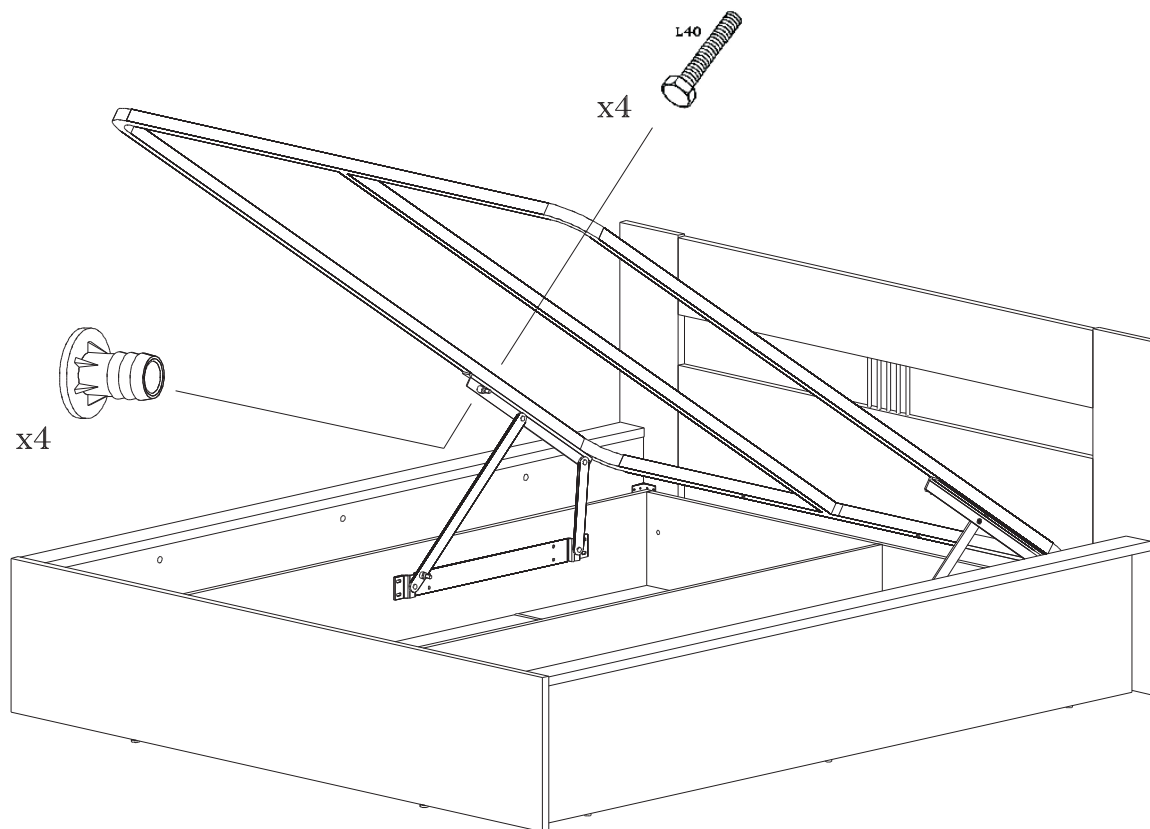




# ВНИМАНИЕ

Для обеспечения жесткости, заводом изготовителем металлокаркаса предусмотрена тугая сборка рамы. Собирая раму, необходимо приложить усилие.



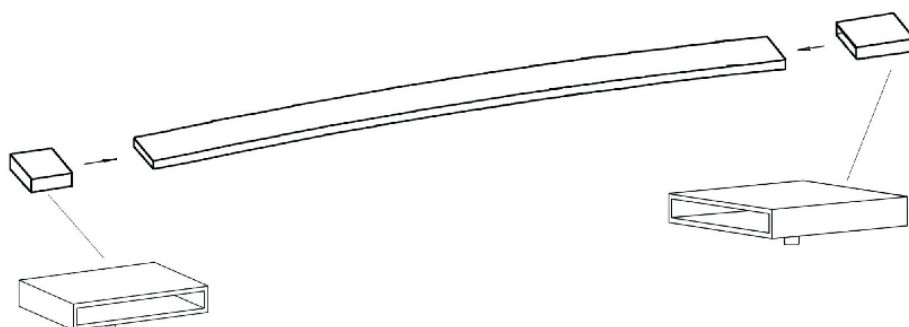
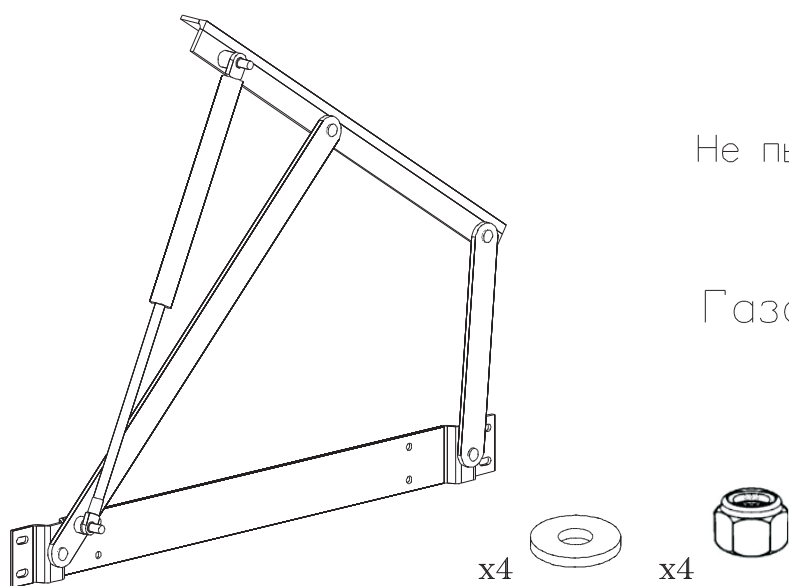


## ВНИМАНИЕ

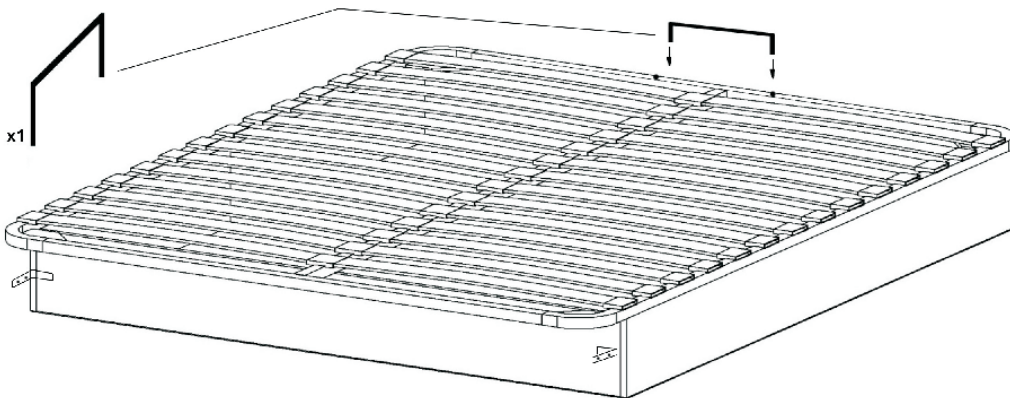
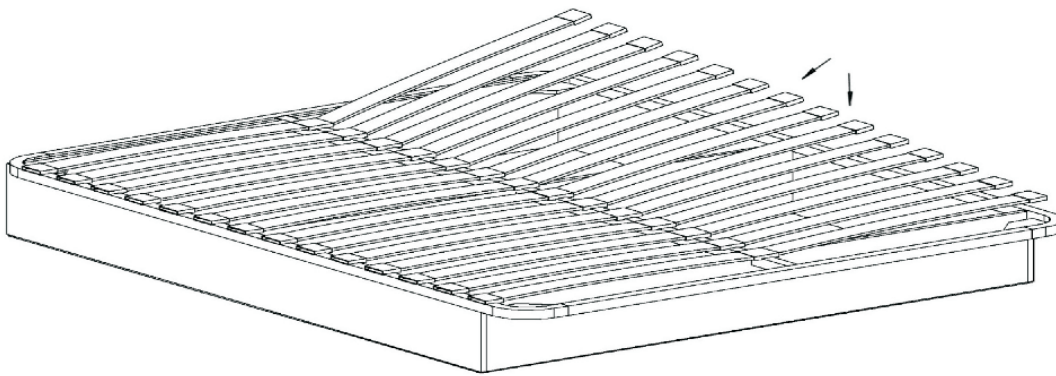
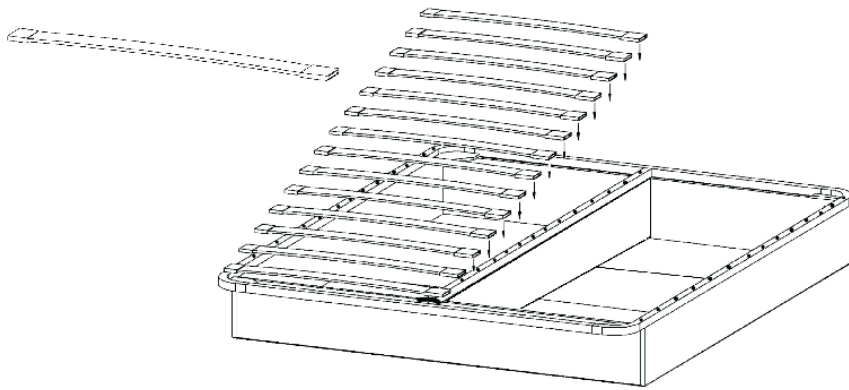
Во избежание травм.

Не пытайтесь сжимать газовый лифт.

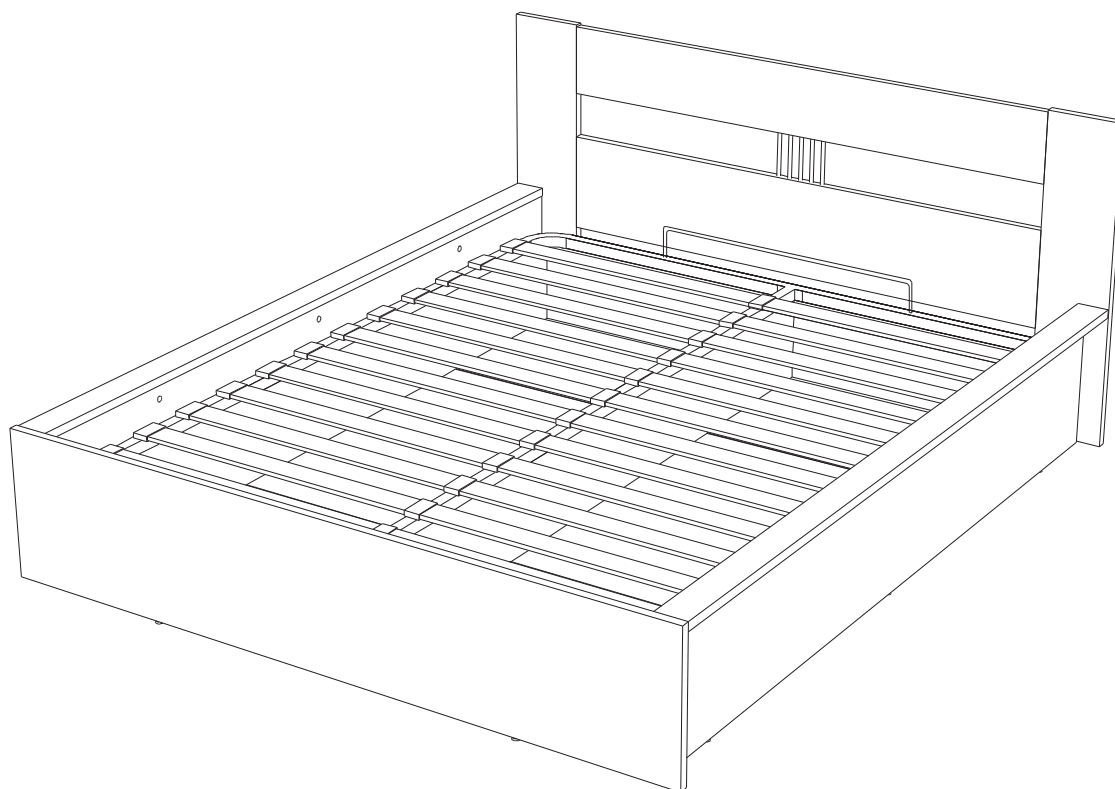
Газовый лифт устанавливается при поднятом каркасе.



Опустите каркас вниз. Придержите его рукой.  
Не отпуская каркас, установите ламели.



Чтобы не было перекоса при работе подъемного механизма, поднимать и опускать решетку необходимо за середину металлического каркаса.



Подъемный механизм рассчитан на определенную нагрузку,  
Для того, чтобы опустить решетку необходимо установить на нее матрац!  
Рекомендуемый вес матраца не менее 20 кг.