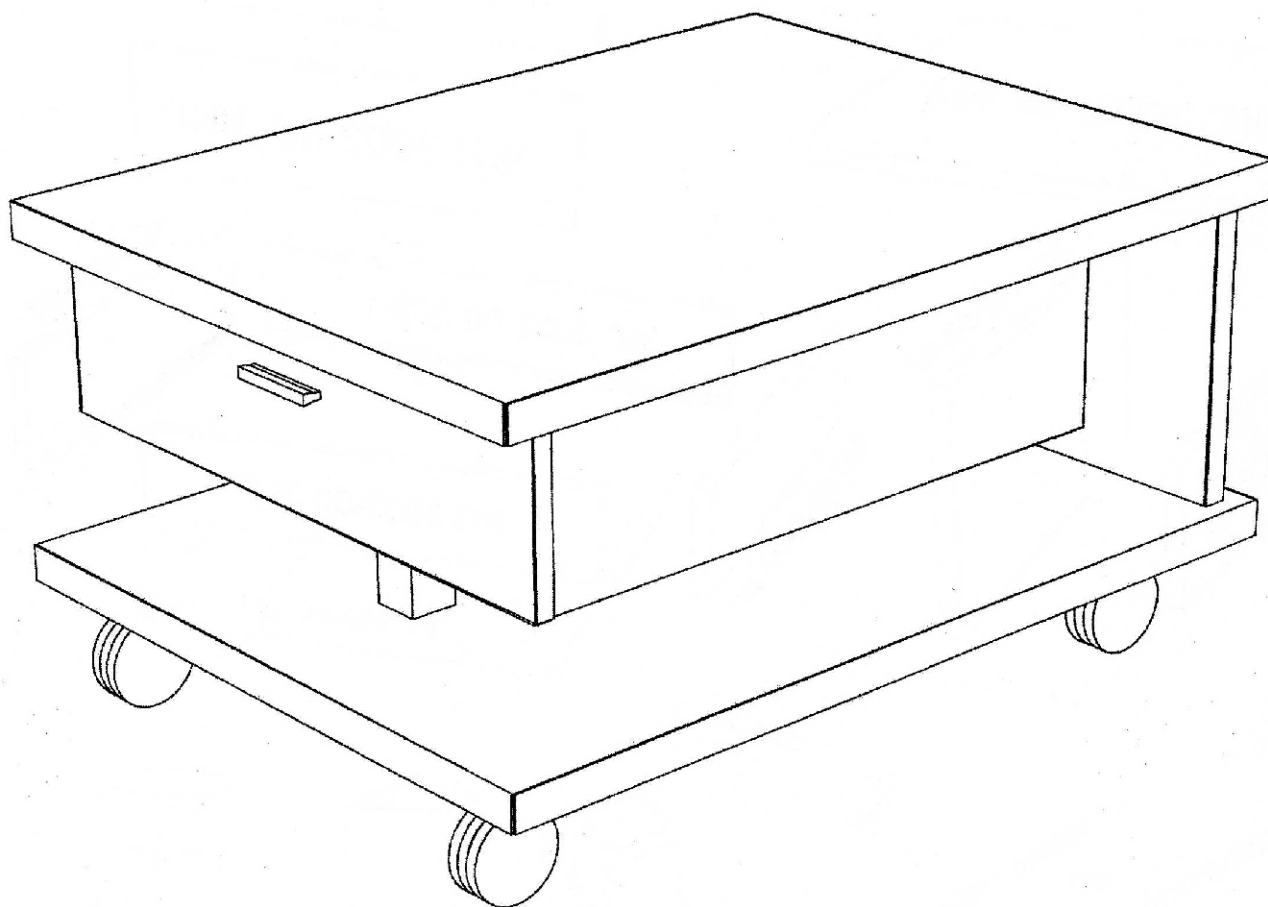
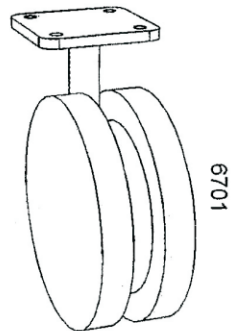
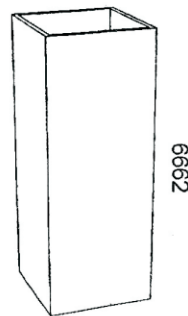
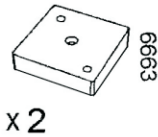
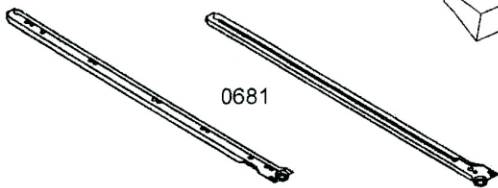
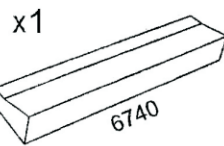
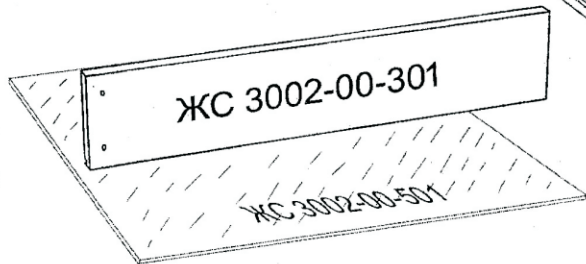
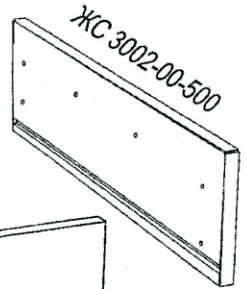
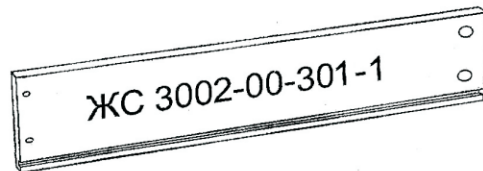
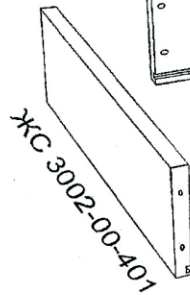
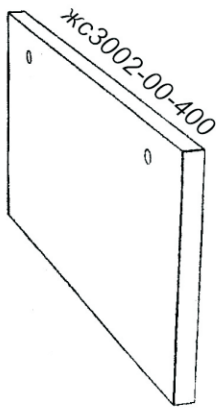
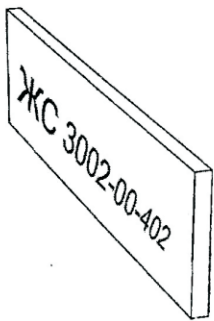
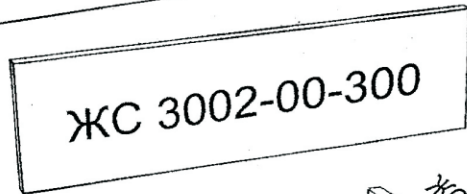
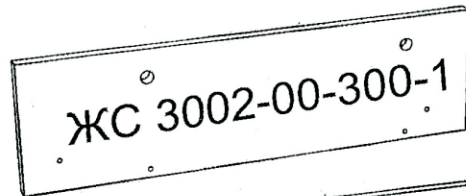
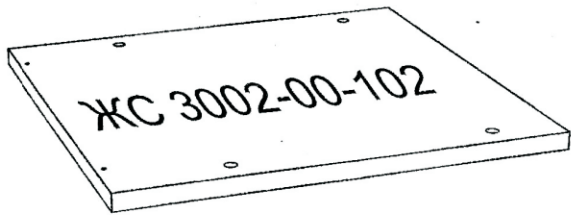
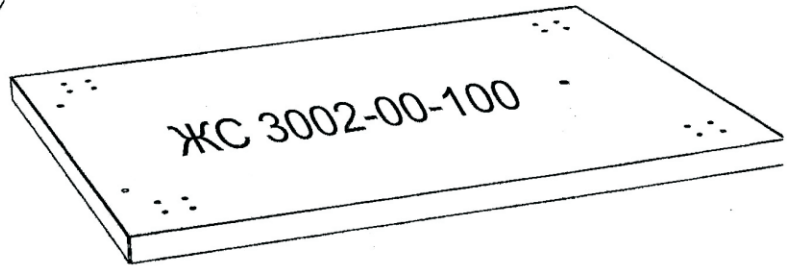
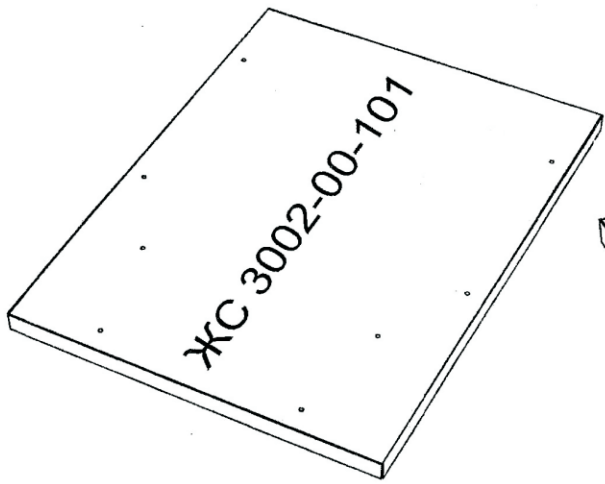


# ЖУРНАЛЬНЫЙ СТОЛИК

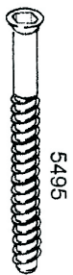
## ЖС 3002

### СХЕМА СБОРКИ

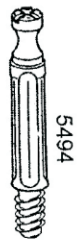




x2



x4



x18



x18



x8



x2



x1



x18

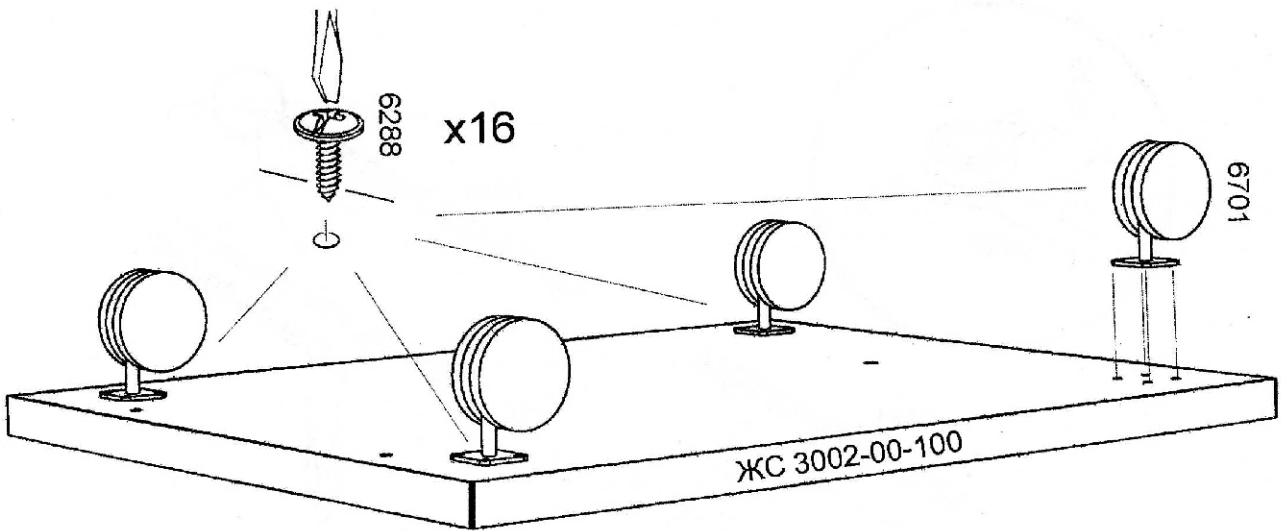


x2

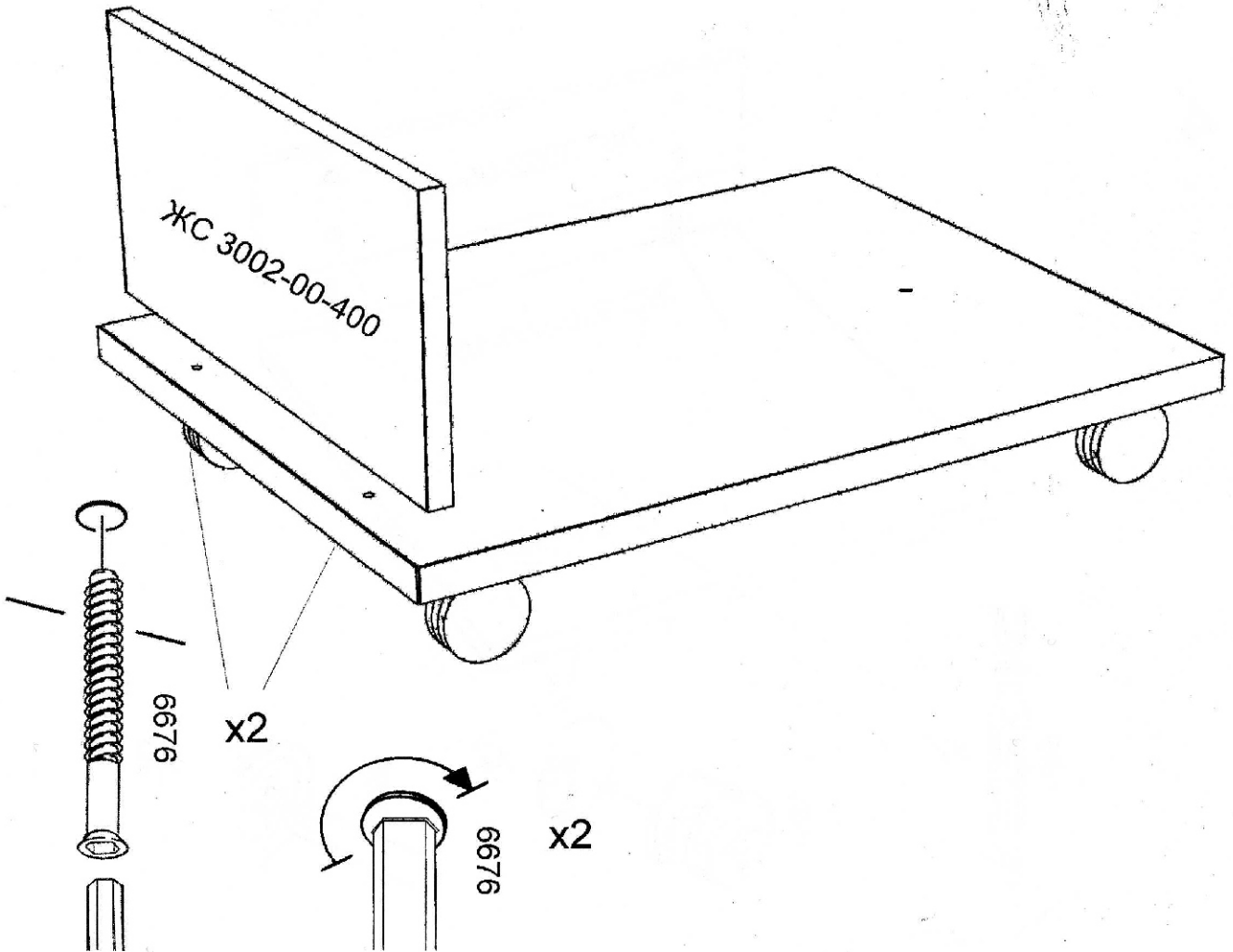


x16

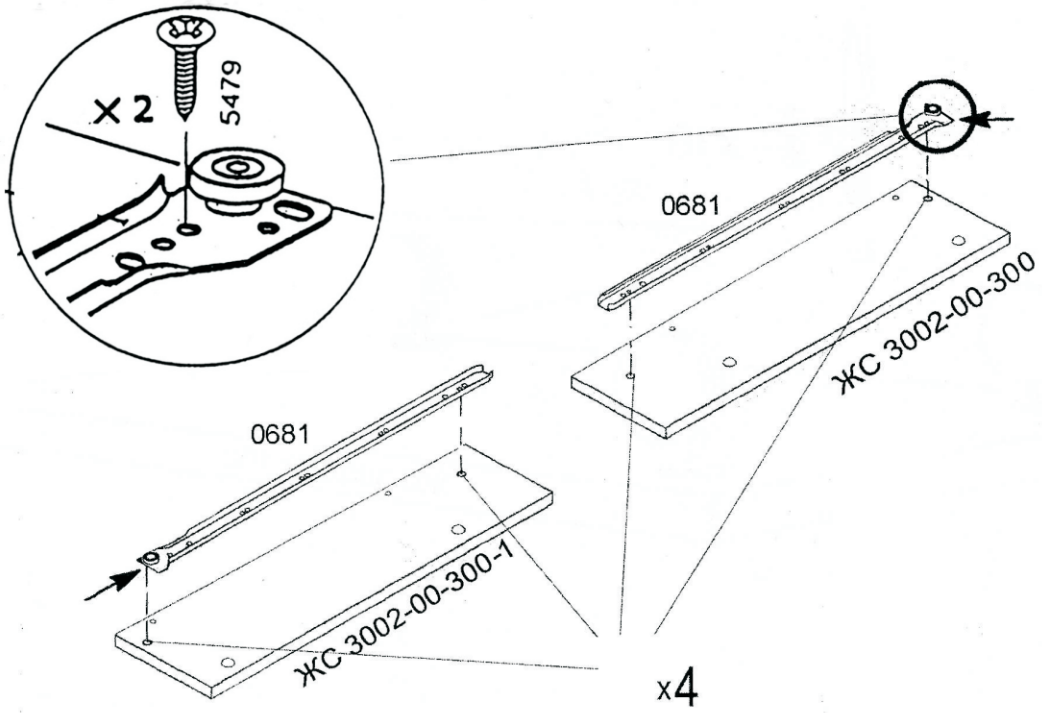
1



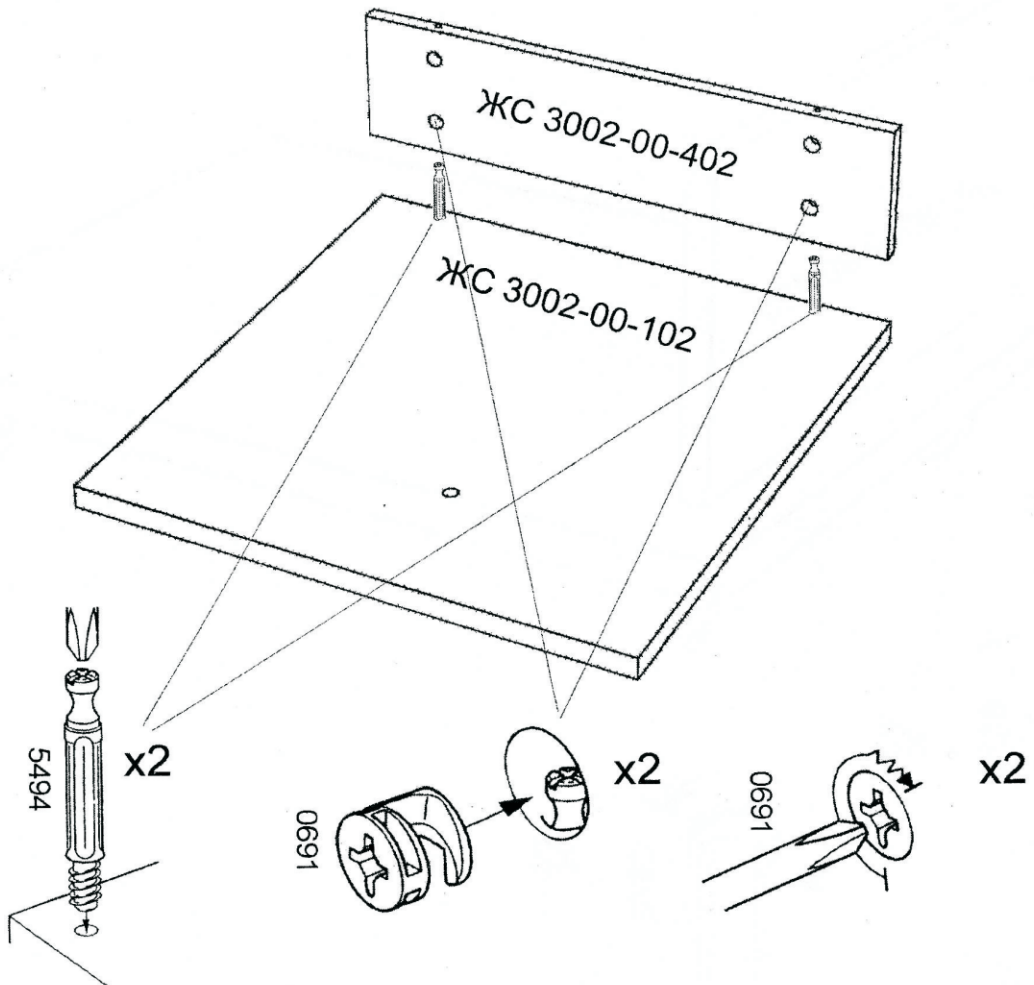
2



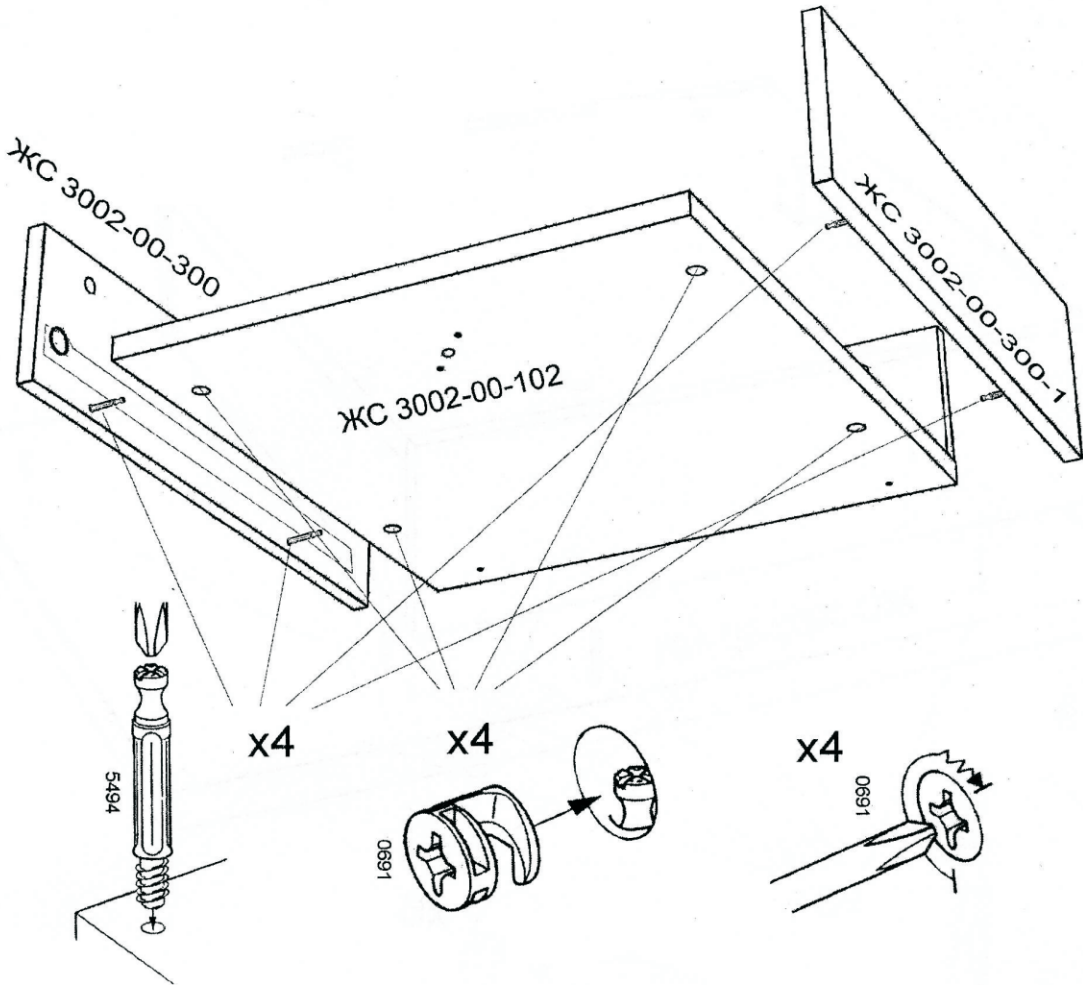
3



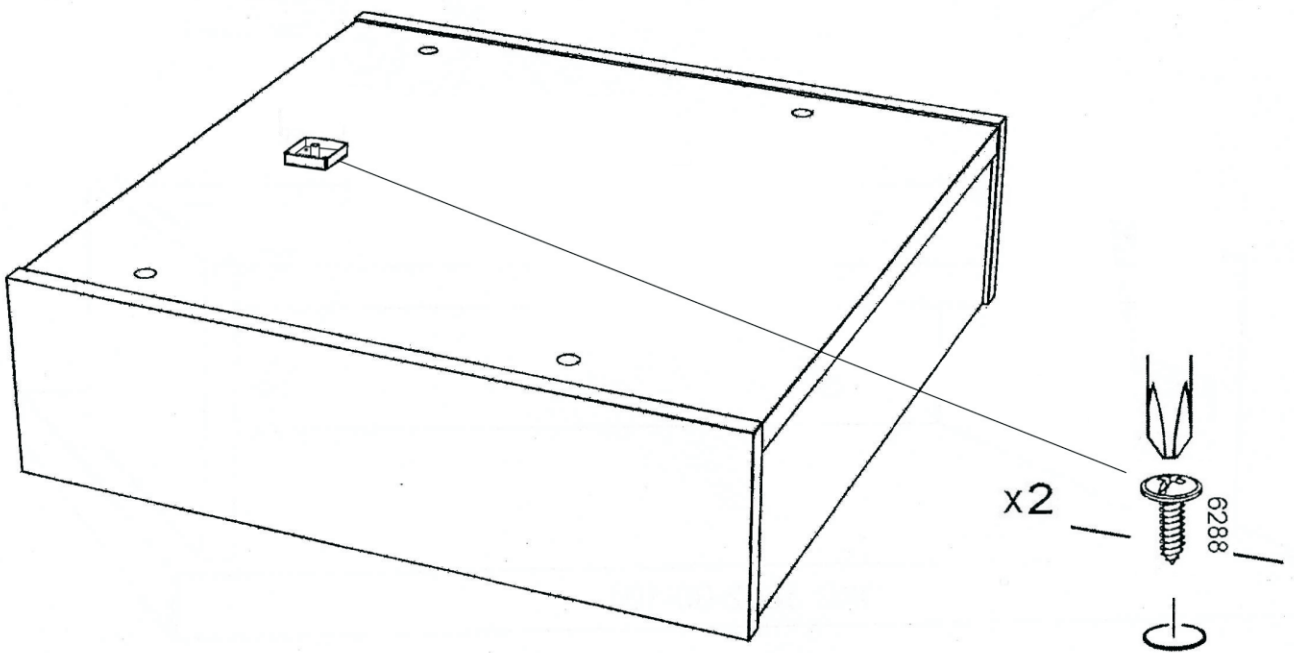
4



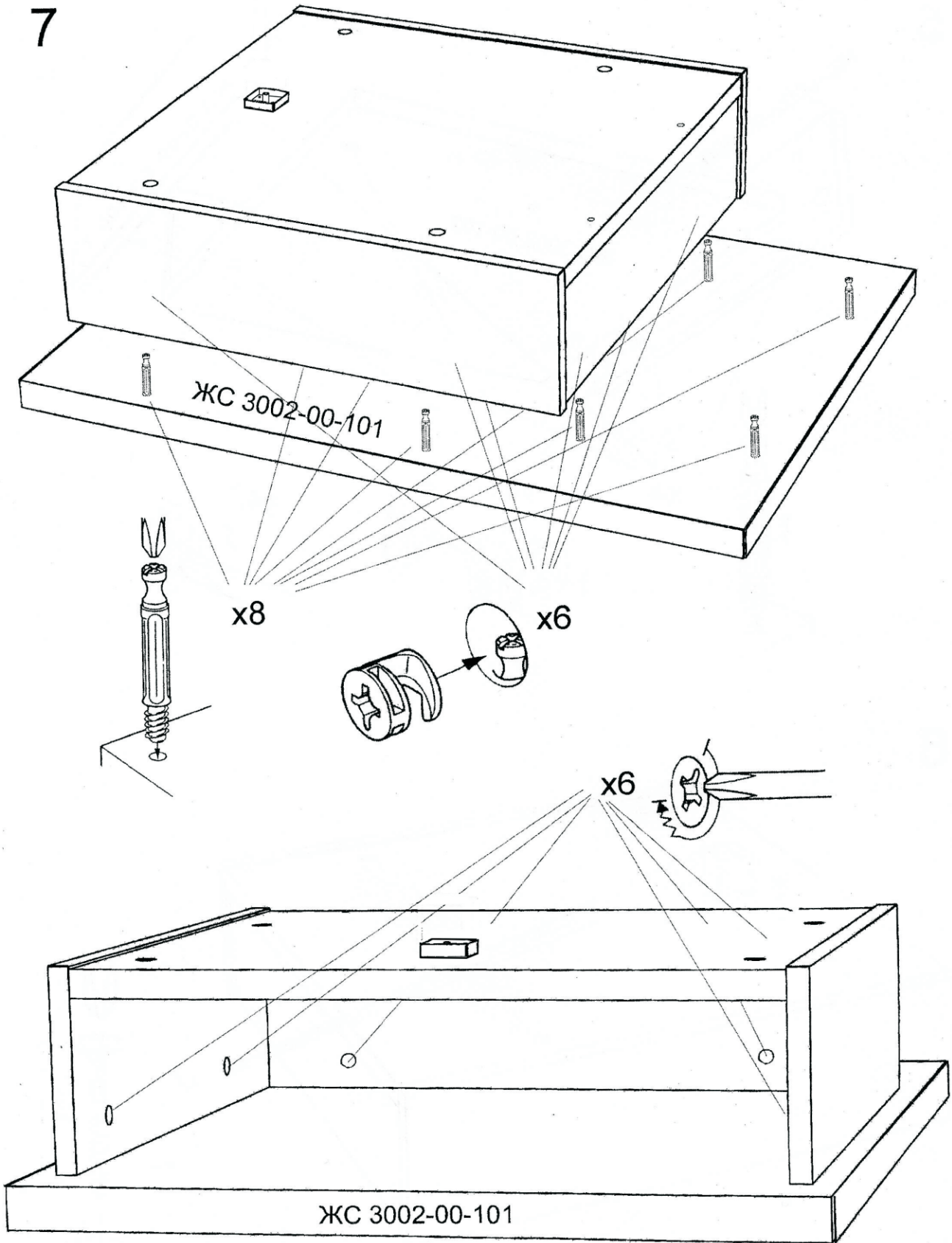
5



6

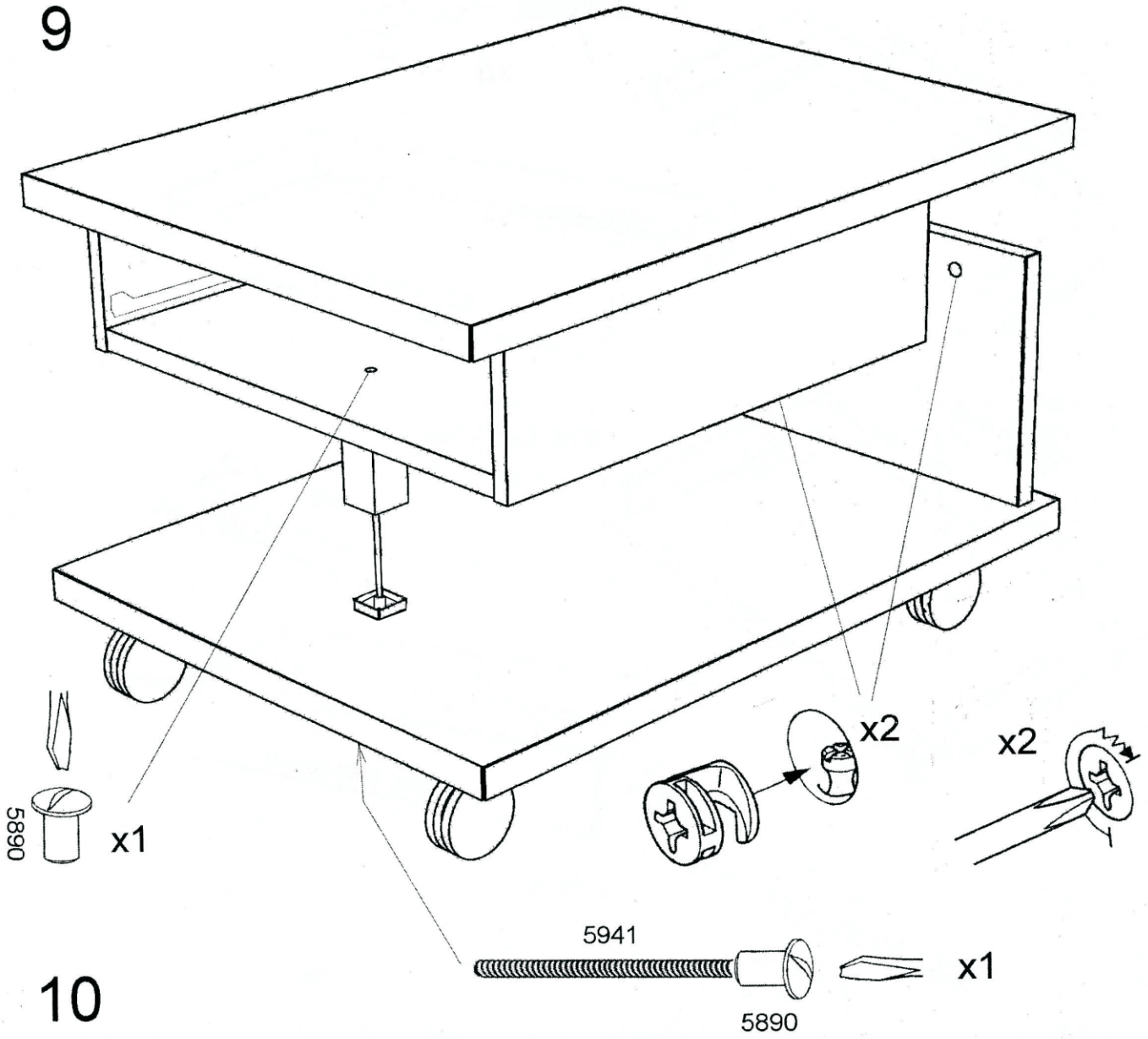


7





9



10

