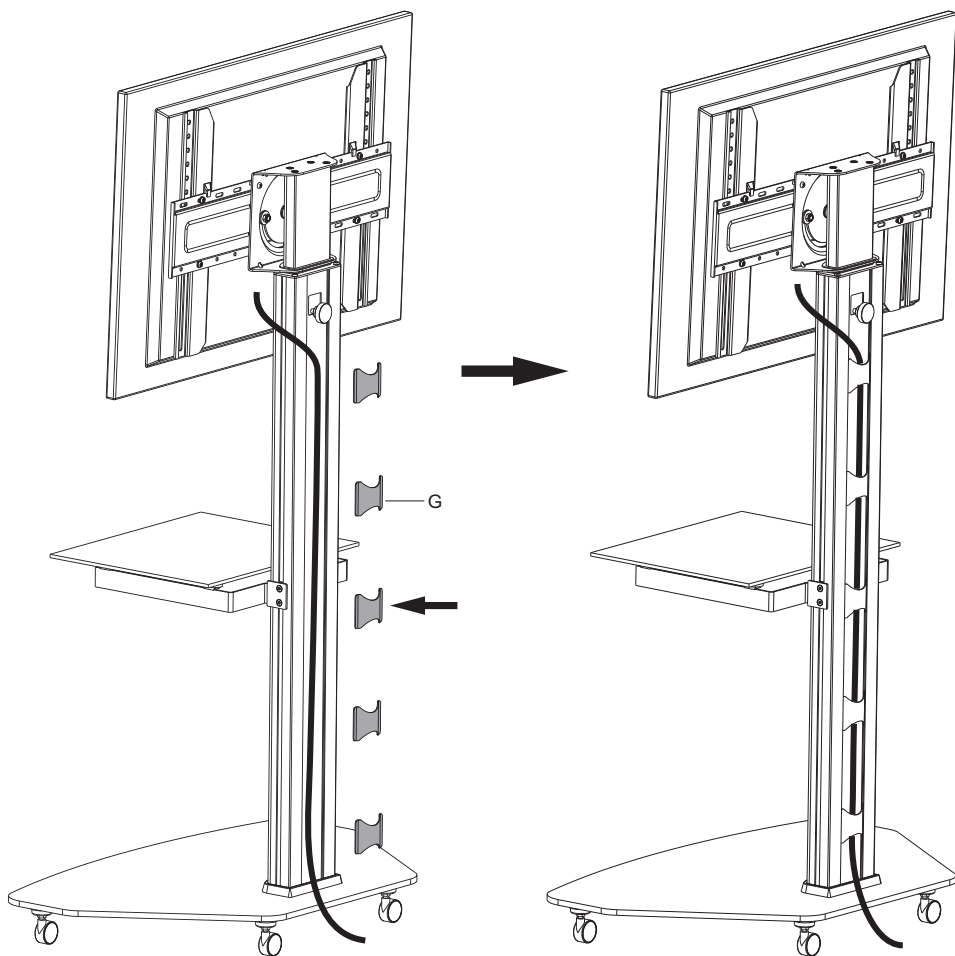




8. Кабель менеджмент.

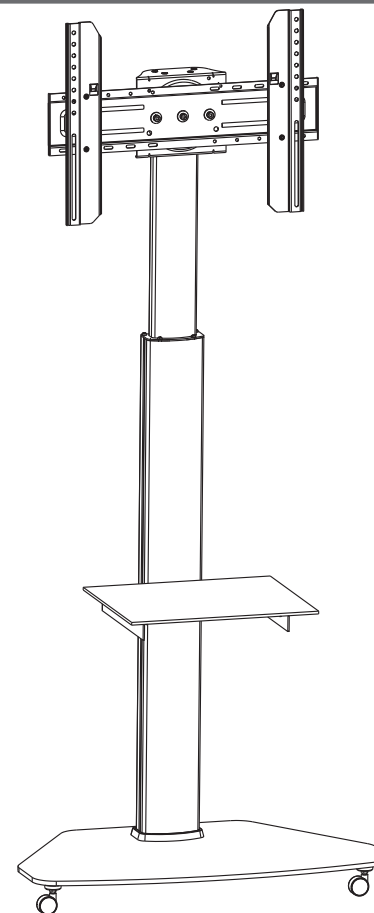


Проложите кабель внутри колонны
Вставьте крышки-держатели для фиксации кабеля.

Обслуживание:

- Регулярно проверяйте надежность закрепления кронштейна (не реже одного раза в 3 месяца).
- Пожалуйста проконсультируйтесь со специалистом если у Вас возникли вопросы.

Мобильный Выставочный стенд Mobex Ergo 1

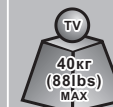


**ВНИМАНИЕ: не превышайте
МАКСИМАЛЬНО ДОПУСТИМУЮ нагрузку
ЭТО МОЖЕТ ПРИВЕСТИ К ТРАВМЕ или
МАТЕРИАЛЬНОМУ УЩЕРБУ !**

**Mobex
ERGO 1**



400x200/300x300
400x400/600x400



изготовлено в 2013 г.

www.tvholder.ru

ПРИМЕЧАНИЕ: Перед установкой внимательно прочитайте данную инструкцию

ПРЕДУПРЕЖДЕНИЕ

• Не начинайте установку, монтаж изделия и оборудования пока Вы не прочитали и не поняли все инструкции и предупреждения содержащиеся в данном руководстве.

Если у Вас возникли какие-либо вопросы, пожалуйста проконсультируйтесь со специалистом.

• Данная стойка разработана для использования только в качестве указанном в данной инструкции. Неправильный монтаж или эксплуатация могут привести к повреждениям или к серьезным травмам.

• Всегда используйте помощника для безопасного монтажа оборудования.

• Затяните винты с достаточным усилием, но не перетягивая. В противном случае это может привести к повреждению резьбы, что значительно ухудшает их скрепляющие свойства.

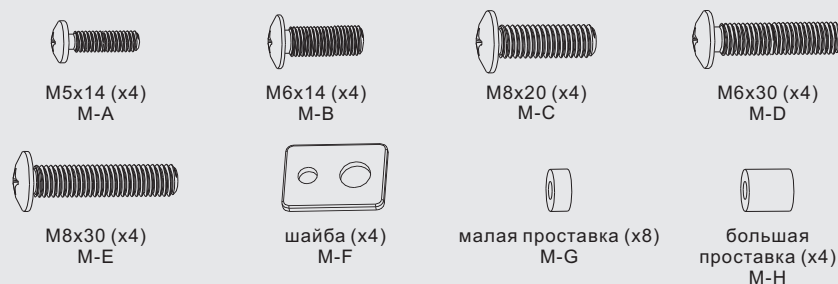
• Данное изделие предназначено только для использования внутри помещений. Использование на открытом воздухе может привести к повреждению элементов и травмам.

• Поскольку мобильный стенд не прикреплен к полу будьте осторожны, что бы не опрокинуть его. Избегайте ударов и толчков стенда. Не позволяйте детям находиться и играть рядом, так как они могут пострадать в случае падения стойки с оборудованием.

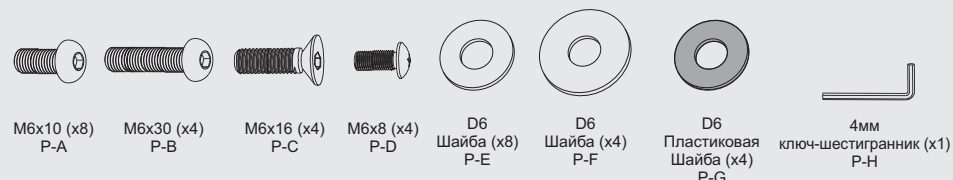
ВАЖНО: Убедитесь в наличии всех деталей и компонентов перед сборкой.



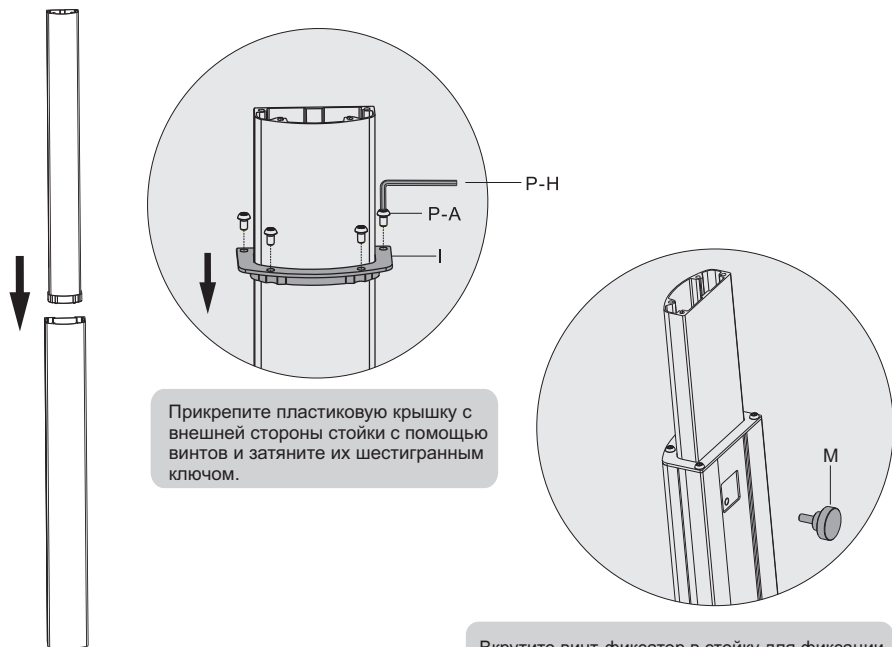
Пакет M



Пакет



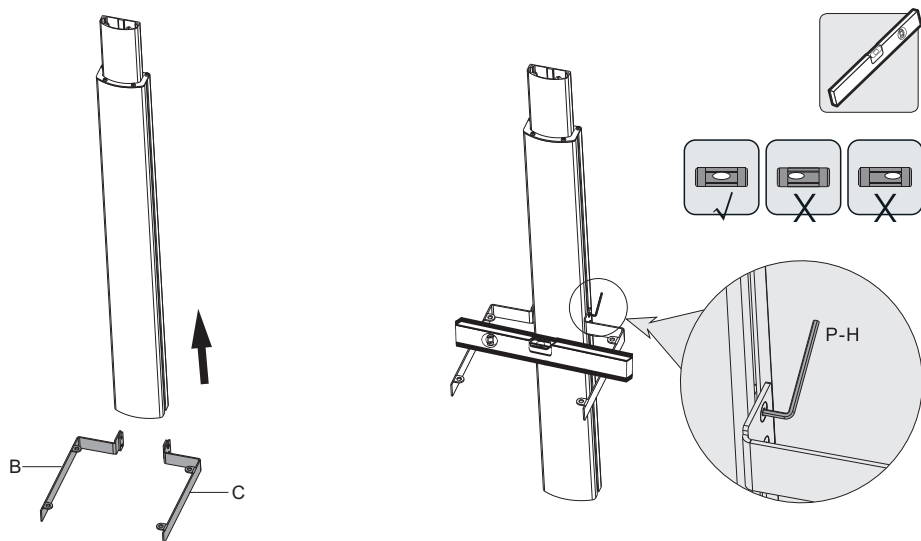
1. Монтаж Стоек и Опор для Полки



Прикрепите пластиковую крышку с внешней стороны стойки с помощью винтов и затяните их шестигранным ключом.

Вкрутите винт-фиксатор в стойку для фиксации.

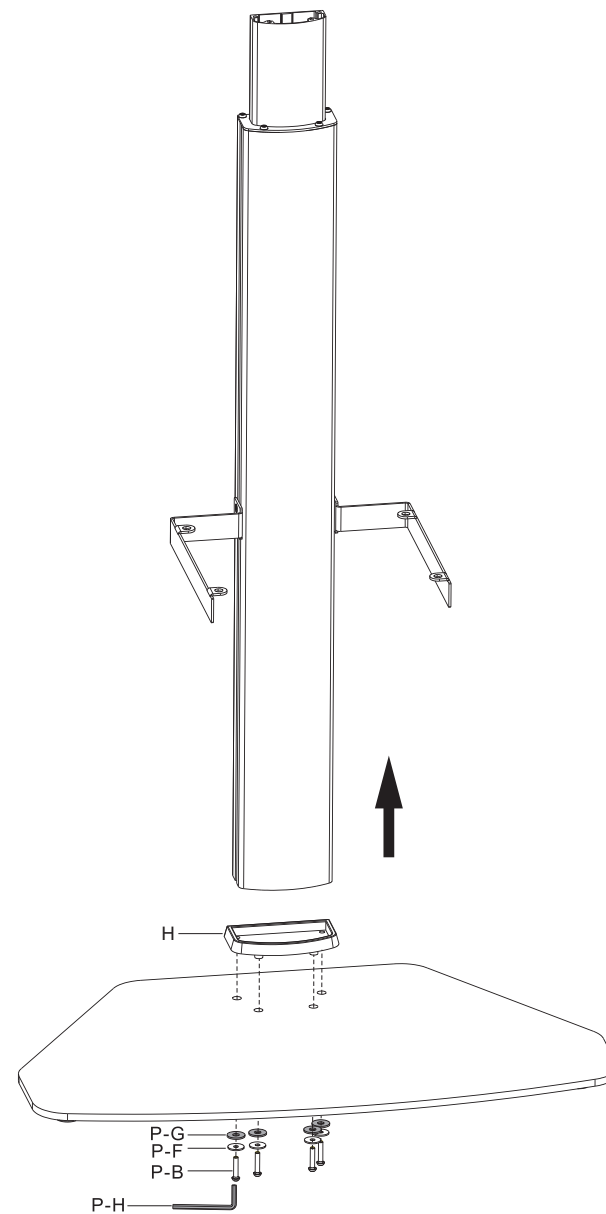
Установите внутреннюю стойку во внешнюю в нужном положении.



Вставьте опоры для полки в направляющую наружной стойки. Установите их на нужной высоте

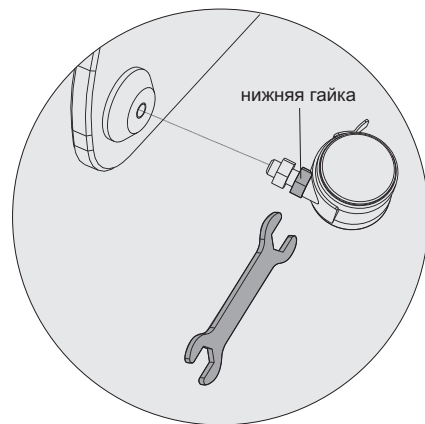
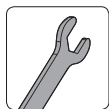
Убедитесь, что опоры находятся на одинаковой высоте и закрепите их, затянув винты.

2. Установка Основания.



Прикрепите наружную стойку с подножкой к основанию используя правильные винты и шайбы, а затем затяните все винты при помощи шестигранного ключа.

3. Монтаж Колёс



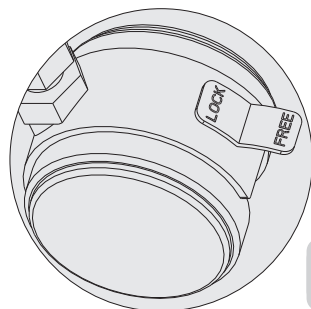
Установите колеса в соответствующие отверстия в основании, затем зафиксируйте нижней гайкой колеса на нужной высоте.



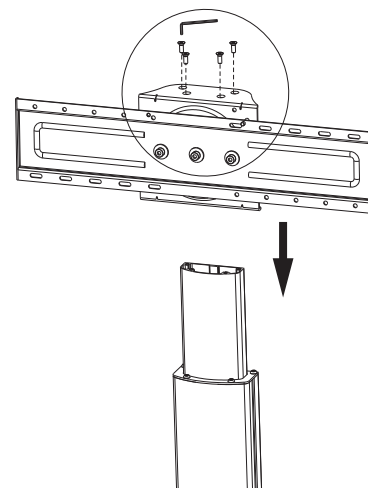
Затяните все верхние гайки.

ПРИМЕЧАНИЕ: Необходимо убедиться, что все колеса установлены на одинаковой высоте.

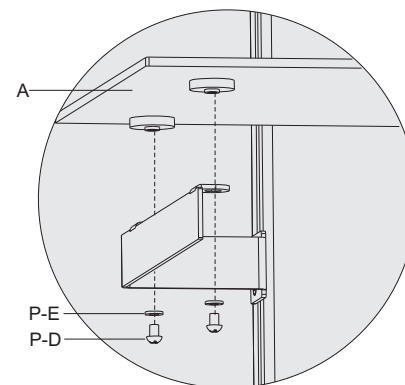
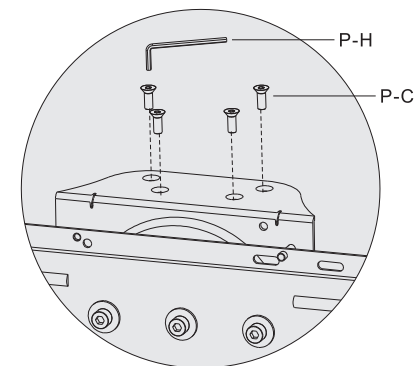
ПРИМЕЧАНИЕ: Зафиксируйте стопоры на колёсах во избежание перемещения стэнда в процессе дальнейшей сборки и монтажа оборудования.



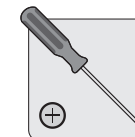
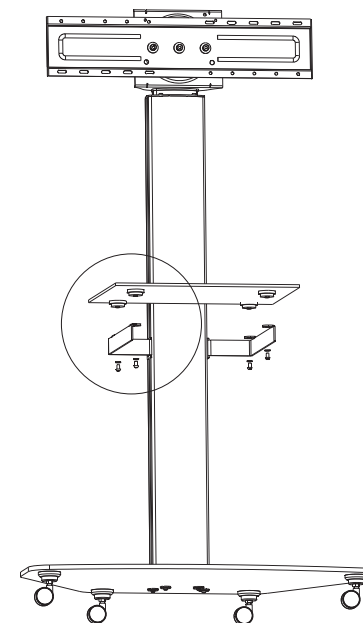
4. Установка Верхней Пластины и Стеклоной Полки



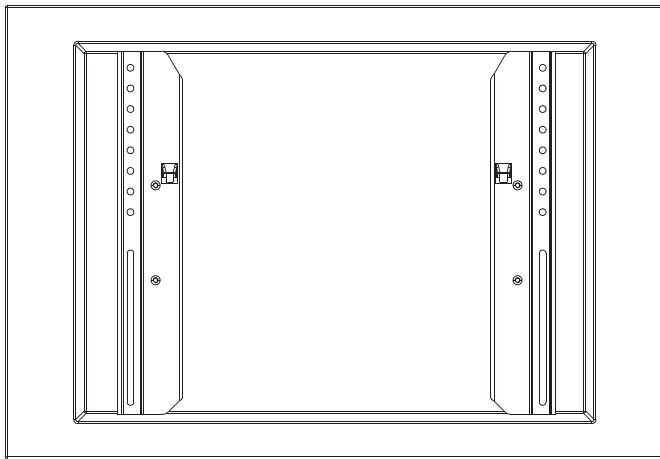
Вставьте верхнюю пластину в наружную стойку и закрепите винтами.



Прикрепите стеклянную полку к опорам используя винты и шайбы, затем затяните винты отверткой.

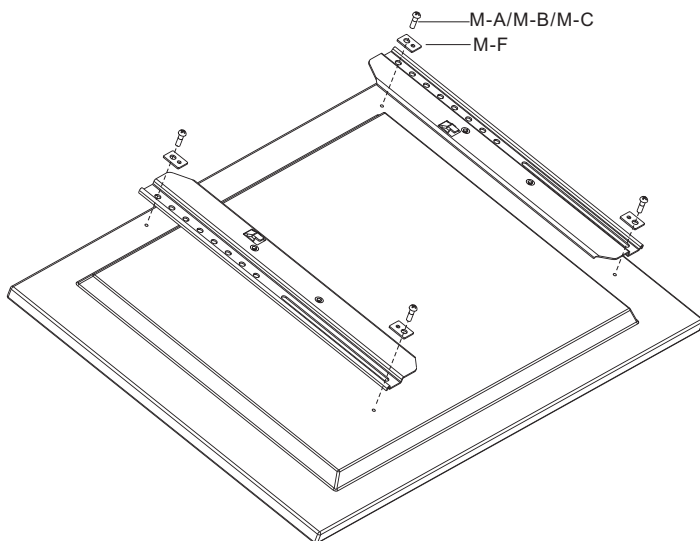
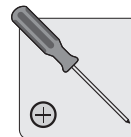


5. Монтаж ТВ-рельс.

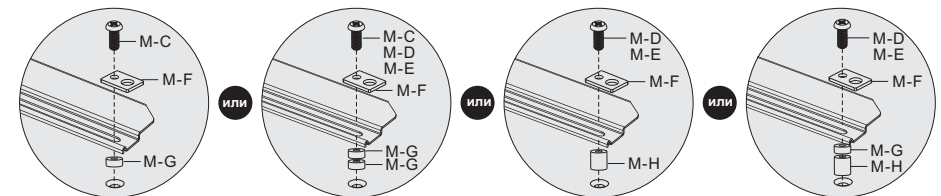
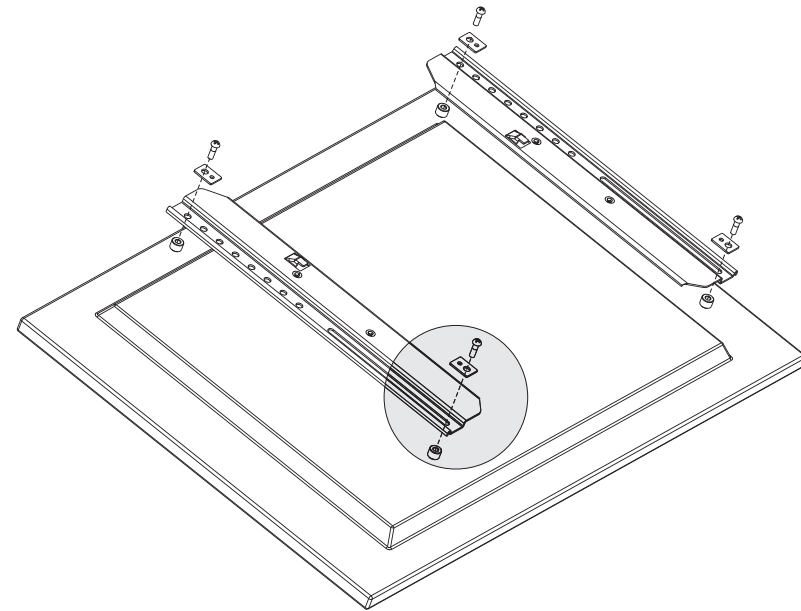
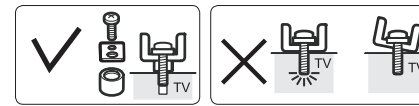


Верх ТВ

5-1. Для ТВ с плоской задней поверхностью.



5-1. Для ТВ с крепёжными отверстиями в углублении.



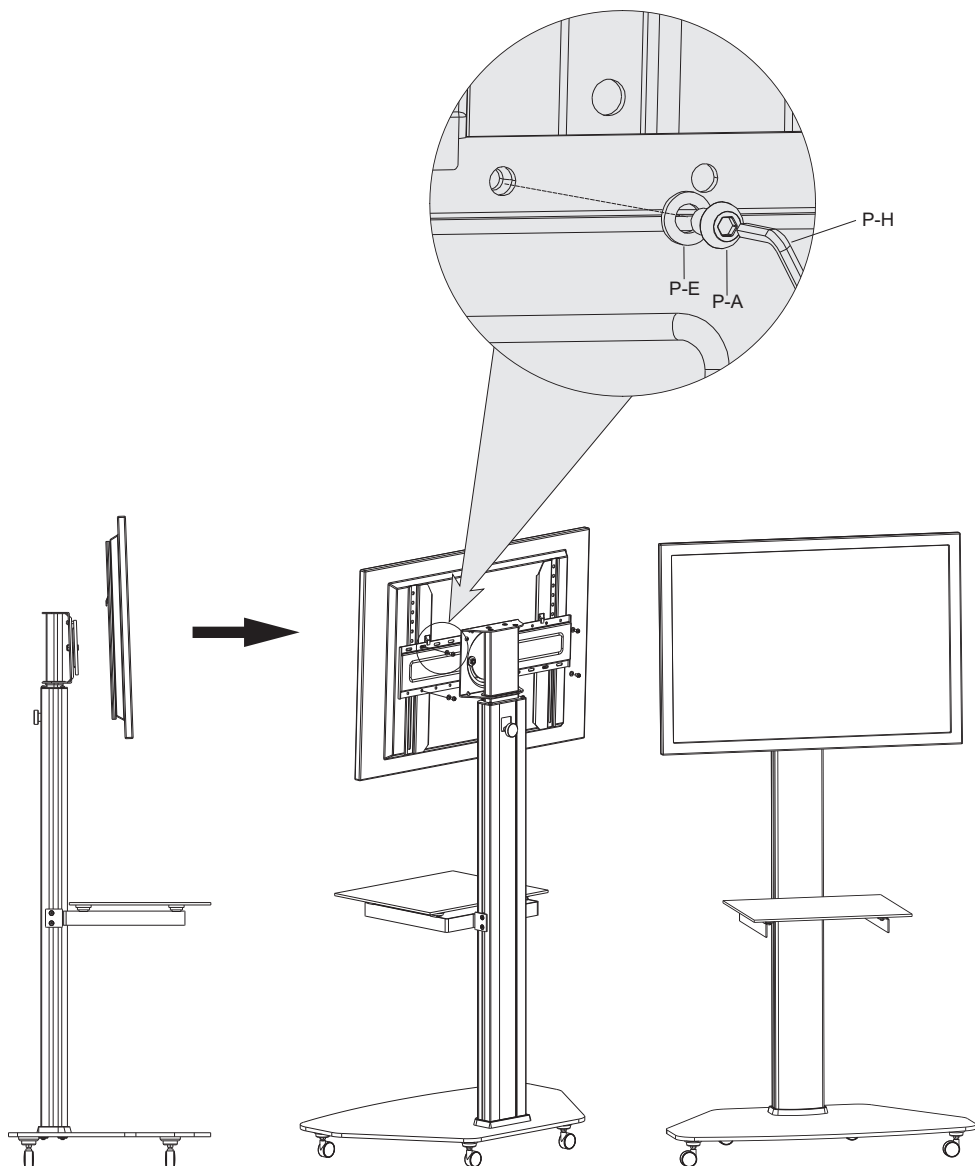
Примечание: Выберите соответствующие винты, шайбы и прокладки (при необходимости) в соответствии с конфигурацией задней панели Вашего ТВ.
 • Установите ТВ-рельсы как можно ближе к центру телевизора. Прикрепите ТВ-рельсы к телевизору винтами.



Закрутите все винты, но не перетягивайте их!

6. Монтаж ТВ

6а. Ландшафтное положение экрана

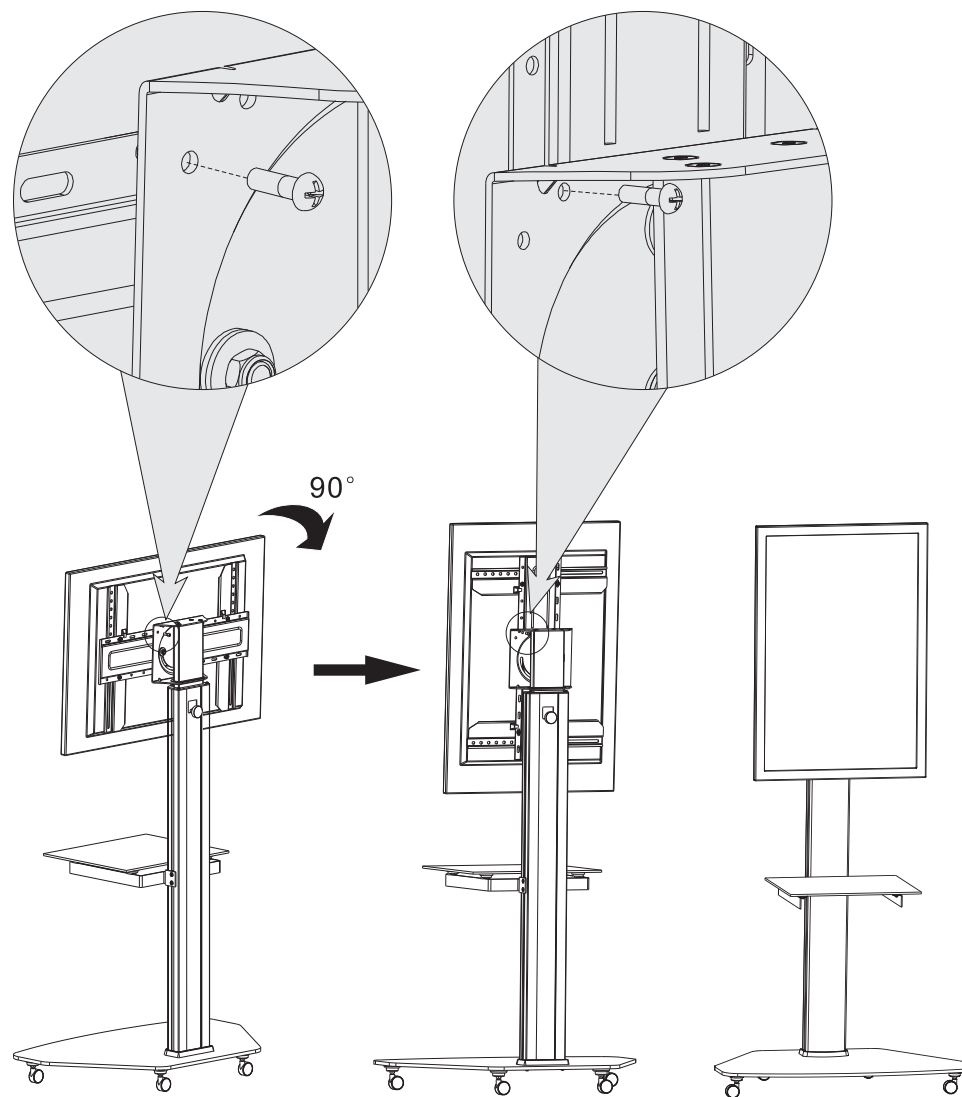
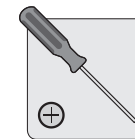


Прикрепите телевизор к верхней пластине используя соответствующую комбинацию винтов и шайб.

+7(812)981-24-11 БЛАГОДАРИМ за выбор нашей продукции!

TvHolder®

6б. Портретное положение экрана



Удалите фиксирующий винт на верхней пластине, что бы ИКРЕПЛЕННЫМ КРОНШТЕЙНОМ И повернуть ТВ (с прикреплённым кронштейном на 90°). Безопасней всего сразу переставить винт в другую позицию.